

# ホーローシステムキッチン 御見積書

御名前 北海道-大谷地SR SK12 様

業者 様

商品名 Edel エーデル

作成日 2023年11月23日  
プラン番号 1200A-2311-0552T  
現場番号 C3054268

タカラスタANDARD株式会社  
◆北海道支店 販売課  
北海道札幌市白石区  
TEL 011-862-6111 / FAX 011-862-6183

◆札幌ショールーム  
TEL 011-862-6157 / FAX 011-862-1155

商品  
御見積金額 **¥1,267,700 (税込 ¥1,394,470)**

( )内の価格は税込価格<税率10%>を表示しています。

《参考》別途 商品組付費 **¥157,000 (税込 ¥172,700)**

- ※ 商品御見積金額には商品組付費は含まれておりません。
- ※ 商品組付費には配送・搬入・商品組付等の費用を含んでいます。
- ※ 商品組付費は現場の状況により変動する事があります。  
又、給水・給湯・ガス・ダクト・電気等の接続工事は含まれておりません。

## ◆ 御見積仕様

| 《キッチン》    |                              |
|-----------|------------------------------|
| 奥行        | 奥行65cm                       |
| キッチン本体サイズ | マルチ収納対面プラン型造作壁対応タイプ<br>255cm |
| 天板高さ      | 85cm                         |
| 扉カラー      | ブラウン                         |
| キッチンパネル   | Pタイプ:ホワイト                    |
| ワークトップ材質  | 人造大理石                        |
| カラー       | シャインホワイト                     |
| 水栓        | シングルレバー水栓                    |
| 食器洗い乾燥機   | なし                           |
| 加熱機器      | IHヒーター                       |
| レンジ機器     | なし                           |
| ガス種       | LPG                          |
| 周波数       | 50Hz                         |

| 《周辺収納》  |           |
|---------|-----------|
| 周辺扉カラー  | ブラウン      |
| キッチンパネル | Pタイプ:ホワイト |
| カウンター材質 | メラミン      |
| カラー     | ホワイト      |

| 担当営業 | 担当アドバイザー | プラン作成者 |
|------|----------|--------|
|      |          | 二川     |

## ◆ 備考

## ◆ 御確認事項

御名前 北海道-大谷地SR SK12

様

|      |          |       |                  |     |            |
|------|----------|-------|------------------|-----|------------|
| 現場番号 | C3054268 | プラン番号 | 1200A-2311-0552T | 作成日 | 2023/11/23 |
|------|----------|-------|------------------|-----|------------|

## 御見積明細 キッチン

| NO            | 商品名              | 仕様                     | 品番                 | 数量 | 単価      | 金額      |
|---------------|------------------|------------------------|--------------------|----|---------|---------|
| 1             | 人造大理石ワークトップ      | Zシンク(小物置き)             | MFIQ255 TALW       | 1  | 79,000  | 79,000  |
|               | 排水トラップセット        |                        | STラップHSK2-J        | 1  | 2,200   | 2,200   |
| 2             | シンクキャビネット        | 足元スライド(ソフトクローズ)        | F-RNVM105 -5(ESB C | 1  | 109,800 | 109,800 |
| 3             | 調理台キャビネット        | 足元スライド(3段引出し)(ソフトクローズ) | F-TFVZ075 -5(ESB C | 1  | 73,500  | 73,500  |
| 4             | コンロ用キャビネット       | 足元スライド(ソフトクローズ)        | F-KTVZ075 R5(ESB C | 1  | 70,500  | 70,500  |
| 5             | 水栓               | シングルレバー水栓              | KXS871JTC          | 1  | 16,500  | 16,500  |
| 6             | 電気加熱機器           | IHヒーター両面焼き(シルバー色)      | HTB-TS6MS          | 1  | 155,000 | 155,000 |
| 7             | 収納ユニット           | マルチ収納対面用               | TMC-S 165          | 1  | 37,500  | 37,500  |
| 8             | カウンター下パネル        | マルチ収納対面用、ブラウン          | TMB-PCS165(SB )    | 1  | 9,500   | 9,500   |
| 9             | 引戸収納棚板のみ         | マルチ収納対面用、ブラウン          | TMC-タナ 120P5B      | 1  | 16,500  | 16,500  |
| 10            | 引戸収納マガジンラック付     | マルチ収納対面用、ブラウン          | TMC-ラック 45P5B      | 1  | 9,500   | 9,500   |
| 11            | マルチ収納対面用カウンター    | 人造大理石、シャインホワイト         | C-FB165Z (F)       | 1  | 24,500  | 24,500  |
| 【ベースキャビネット小計】 |                  |                        |                    | 12 |         | 604,000 |
| 12            | レンジフード           | シロッコファン(シルバー色)         | VUS-905AD (V)      | 1  | 36,000  | 36,000  |
|               | 前幕板              | 高さ70cmタイプ、シルバー色        | マエクイタ90SA350CV     | 1  | 3,500   | 3,500   |
| 13            | レンジフード別売部品       | 横化粧板、シルバー              | ヨコケショウイタSA700(V)   | 1  | 4,500   | 4,500   |
| 14            | シロッコファン用排気金具     | 上方排気接続用                | マルダク外カナグ(U)        | 1  | 3,000   | 3,000   |
| 15            | エンドパネル           | 奥行65cmキャビネット用、ブラウン     | EP-XN-85 (ESB B-1  | 1  | 10,500  | 10,500  |
| 16            | エンドパネル           | マルチ収納対面用、ブラウン          | EP-ABN-85 (SB)     | 1  | 9,500   | 9,500   |
| 17            | エンドパネル           | マルチ収納対面用(耐力壁側)、ブラウン    | EP-TMBZ (B)        | 1  | 3,500   | 3,500   |
| 18            | どこでもラック(アルミタイプ)  | 小物置き                   | MGD-KR(V)          | 1  | 5,000   | 5,000   |
| 19            | どこでもラック(スクエアタイプ) | マルチラック、チャコールグレー        | MGSK コモノイレ (CG     | 1  | 1,700   | 1,700   |
| 20            | どこでもラック(スクエアタイプ) | タオルハンガーL、チャコールグレー      | MGSK タオルハンガー-L (CG | 2  | 2,500   | 5,000   |
|               | どこでもラック(スクエアタイプ) | アタッチメント(小物トレイ)         | MGAK コモノトレ-35S (W  | 1  | 500     | 500     |
| 21            | どこでもラック(スクエアタイプ) | タオルハンガーS、チャコールグレー      | MGSK タオルハンガー-S (CG | 1  | 1,100   | 1,100   |
|               | どこでもラック(スクエアタイプ) | アタッチメント(小物トレイ)         | MGAK コモノトレ-15S (W  | 1  | 400     | 400     |
| 22            | どこでもラック          | レードル掛け                 | MGSK レードルカケ (W     | 1  | 1,700   | 1,700   |
| 23            | どこでもラック          | フキン掛け(上面取付タイプ)         | MGSK ウエフキンカケ (W    | 1  | 2,500   | 2,500   |
| 24            | どこでもラック          | 鍋ふたホルダー                | MGSK ナベフタホルダ (W    | 1  | 3,900   | 3,900   |
| 25            | スパイスボックス         |                        | スパイスボックスT (W       | 1  | 1,200   | 1,200   |
| 26            | かくせるラック          | ボトル・ラップ立て              | MGTS-165           | 1  | 3,100   | 3,100   |

御名前 北海道-大谷地SR SK12

様

|      |          |       |                  |     |            |
|------|----------|-------|------------------|-----|------------|
| 現場番号 | C3054268 | プラン番号 | 1200A-2311-0552T | 作成日 | 2023/11/23 |
|------|----------|-------|------------------|-----|------------|

## 御見積明細 キッチン

| NO     | 商品名     | 仕様              | 品番           | 数量 | 単価    | 金額       |
|--------|---------|-----------------|--------------|----|-------|----------|
| 27     | かくせるラック | ポウル・ボトル・ラップ立て   | MGTS-300     | 1  | 3,500 | 3,500    |
| 28     | かくせるラック | なべふた・まな板立て      | MGTS-475     | 1  | 3,900 | 3,900    |
| 29     | 間仕切り名人  | Hタイプ、間口45・60cm用 | MGマジキリJ HL 1 | 1  | 3,400 | 3,400    |
| 30     | 間仕切り名人  | Hタイプ、間口45・60cm用 | MGマジキリJ HS 1 | 1  | 3,400 | 3,400    |
| 31     | 間仕切り名人  | Tタイプ、間口45・60cm用 | MGマジキリP TL 1 | 1  | 3,900 | 3,900    |
| 32     | 間仕切り名人  | Tタイプ、かくせるラック併設用 | MGマジキリP TC 1 | 4  | 3,900 | 15,600   |
| 33     | 間仕切り名人  | 食器用間仕切りポール      | MGマジキリポールJ4  | 1  | 2,700 | 2,700    |
| 34     | 水切りトレイ  |                 | ミズキリトレイ      | 1  | 4,500 | 4,500    |
| 35     | スパイストレイ |                 | スパイストレイ      | 1  | 3,000 | 3,000    |
| 36     | 水切りネット  | Zシンク用           | ミズキリネット Z(A) | 1  | 4,000 | 4,000    |
| 37     | 施工部材    |                 | シリコン(クリア2)   | 1  | 1,000 | 1,000    |
| 38     | 施工部材    |                 | シリコン(ホワイト2)  | 1  | 1,000 | 1,000    |
|        | 小計      |                 |              | 34 |       | 146,500  |
|        | 間仕切り名人  | Sタイプ、間口45cm用    | MGマジキリJ SM2  | 2  | 3,600 | 7,200    |
| キッチン合計 |         |                 |              | 48 |       | ¥757,700 |

## 御見積明細 周辺収納

| NO | 商品名              | 仕様                  | 品番                   | 数量 | 単価     | 金額     |
|----|------------------|---------------------|----------------------|----|--------|--------|
| 39 | ウォールキャビネット       | 周辺用吊戸               | W-M L090 - (ESB C-D  | 1  | 29,500 | 29,500 |
| 40 | ウォールキャビネット       | 周辺用吊戸               | W-M L060 - (ESB C-D  | 1  | 24,500 | 24,500 |
| 41 | トールユニット          | フル引戸タイプ             | OP120-5              | 1  |        |        |
|    | トールユニット用キャビネット上台 | 奥行45cm、フル引戸タイプ      | O-UH L120            | 1  | 58,000 | 58,000 |
|    | トールユニット用引戸扉      | 引戸、フル引戸タイプ用         | ヒキトFZUP120(A)V       | 1  | 64,000 | 64,000 |
|    | トールユニット用引戸レール    |                     | レール F-ZUP120B        | 1  | 34,500 | 34,500 |
|    | トールユニット用キャビネット下台 | 奥行45cm、フル引戸タイプ      | O-D PL120W-5(R )K-1  | 1  | 58,000 | 58,000 |
| 42 | カウンターユニット用カウンター  | 奥行45cm、メラミン、ホワイト    | C-SP150ND (P)-1      | 1  | 30,000 | 30,000 |
| 43 | カウンターキャビネット      | スライド(2段引出し)、ソフトクローズ | F-TESL060 -5(ESB C   | 1  | 62,000 | 62,000 |
| 44 | カウンターキャビネット      | オープン、ソフトクローズ        | F-TA L090 -5(ESB C-G | 1  | 41,500 | 41,500 |
| 45 | エンドパネル           | 吊戸・トール間用H750        | EP-OA-CM (ESB B-1    | 1  | 8,000  | 8,000  |
| 46 | エンドパネル           | 奥行45cmキャビネット・トール下台用 | EP-NLN-85 (ESB B-1   | 1  | 10,000 | 10,000 |
|    | エンドキャップ          | 奥行45cm用             | EPキャップ45 (SP)        | 1  | 2,500  | 2,500  |

御名前 北海道-大谷地SR SK12 様

|      |          |       |                  |     |            |
|------|----------|-------|------------------|-----|------------|
| 現場番号 | C3054268 | プラン番号 | 1200A-2311-0552T | 作成日 | 2023/11/23 |
|------|----------|-------|------------------|-----|------------|

御見積明細 周辺収納

| NO     | 商品名        | 仕様              | 品番                | 数量 | 単価     | 金額       |
|--------|------------|-----------------|-------------------|----|--------|----------|
| 47     | エンドパネル     | 周辺用ミドル吊戸用(H700) | EP-WMN (ESB B-1   | 1  | 8,000  | 8,000    |
| 48     | 施工キット      |                 | PZ-ST セコウキット(S)-1 | 1  | 3,500  | 3,500    |
| 49     | 吊戸下ホーローパネル | 周辺用吊戸用、ホワイト     | PZTN-185 (SW)     | 1  | 11,500 | 11,500   |
| 50     | 施工部材       |                 | シリコン(ホワイト2)       | 1  | 1,000  | 1,000    |
| 周辺収納合計 |            |                 |                   | 17 |        | ¥446,500 |

御見積明細 キッチンパネル

| NO        | 商品名             | 仕様              | 品番               | 数量 | 単価     | 金額      |
|-----------|-----------------|-----------------|------------------|----|--------|---------|
| 1         | ホーローキッチンパネルPタイプ | フロントパネル150、ホワイト | PZFN-150 (SW)    | 1  | 13,600 | 13,600  |
| 2         | ホーローキッチンパネルPタイプ | フロントパネル90、ホワイト  | PZFN- 90 (SW)    | 1  | 10,300 | 10,300  |
| 3         | ホーローキッチンパネルPタイプ | サイドパネル、ホワイト     | PZS-90 (SW)      | 1  | 22,600 | 22,600  |
| 4         | KP用エッジセット       | 樹脂製、ホワイト        | KPエッジセットJ (MW)-2 | 2  | 2,800  | 5,600   |
| 5         | パネル施工キット        | シリコン色(ホワイト)     | パネルセコウキットS(W)-1  | 2  | 5,700  | 11,400  |
| キッチンパネル合計 |                 |                 |                  | 7  |        | ¥63,500 |

|       |    |            |
|-------|----|------------|
| 商品総合計 | 72 | ¥1,267,700 |
|-------|----|------------|

※ 御見積明細の価格には消費税は含まれておりません。別途消費税が必要となります。

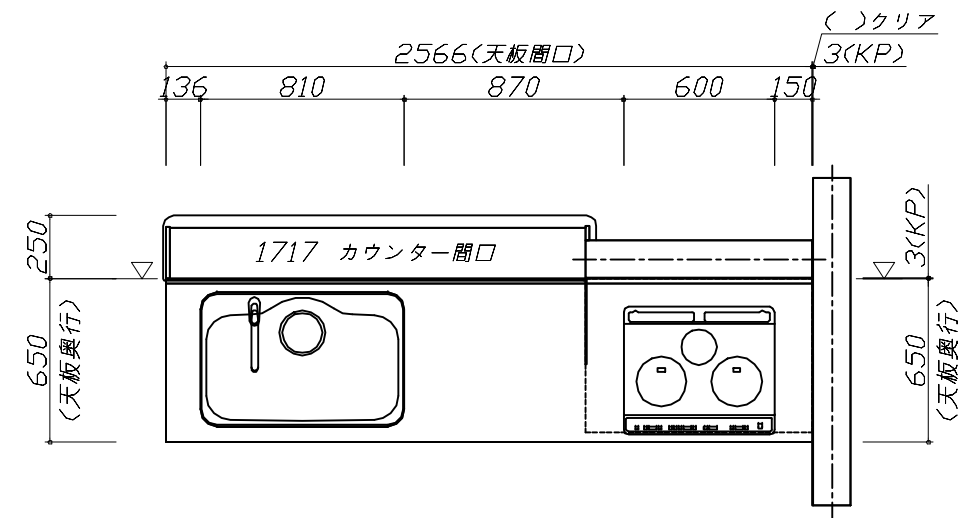
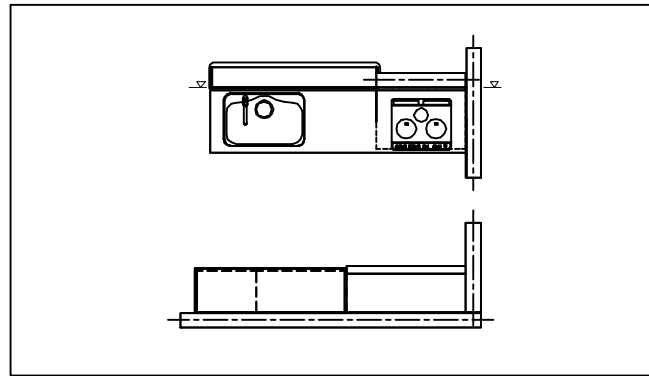
《参考》別途 商品組付費

キッチン商品組付費 ¥123,000 (税込 ¥135,300)

キッチンパネル商品組付費 ¥34,000 (税込 ¥37,400)

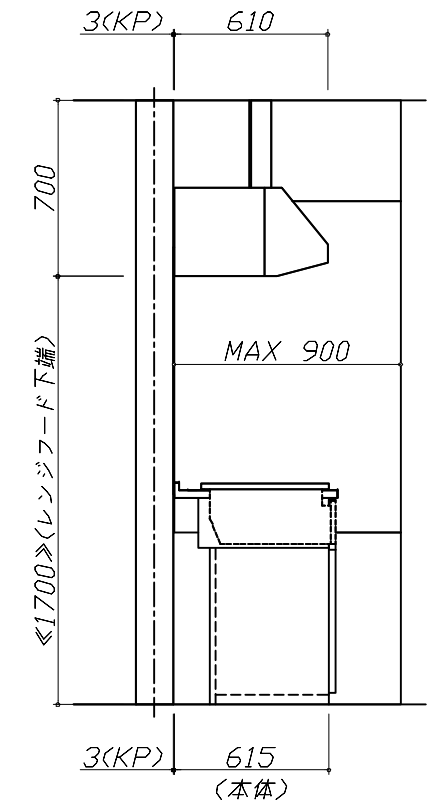
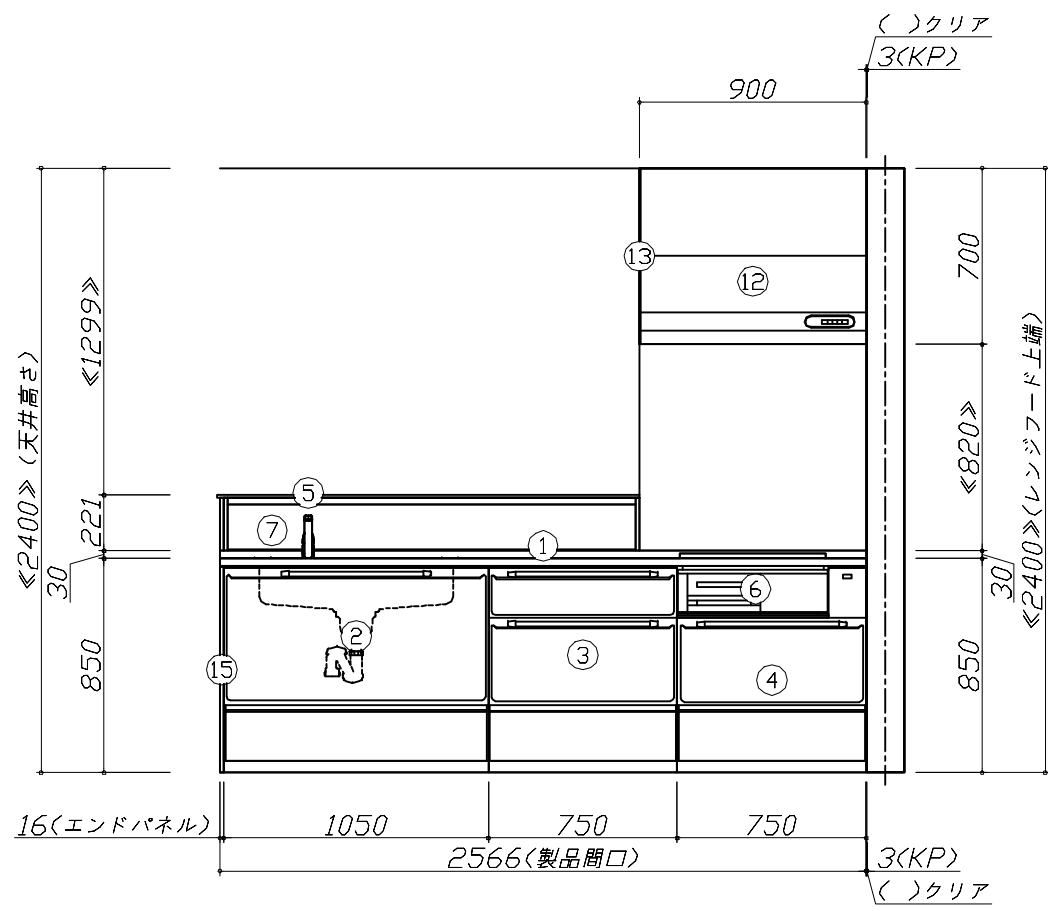
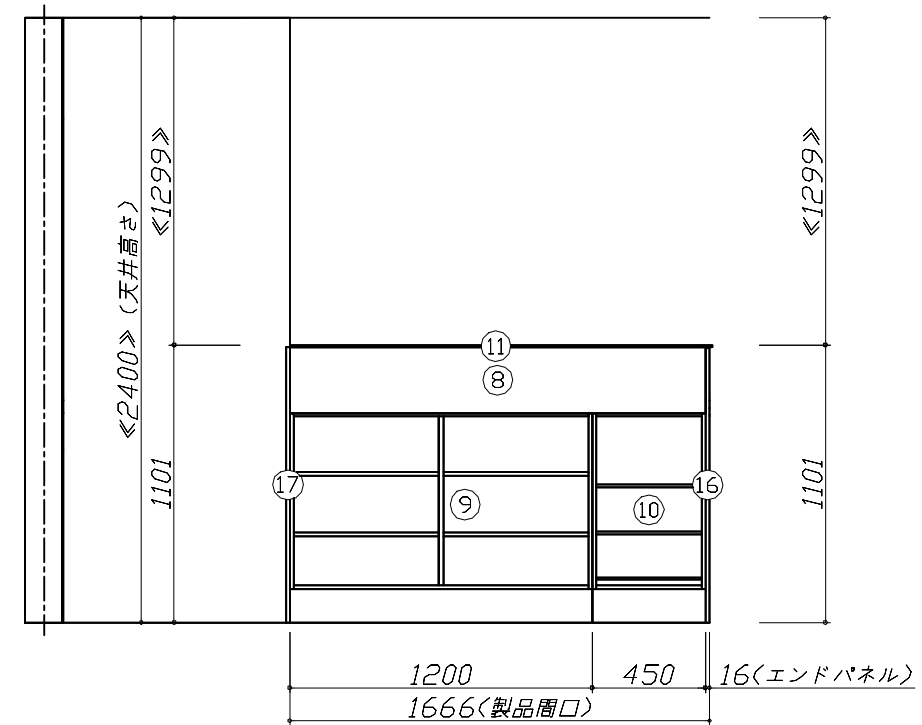
※ 商品組付費は現場の状況により変動する事があります。又、給水・給湯・ガス・ダクト・電気等の接続工事は含まれておりません。

( )内の価格は税込価格<税率10%>を表示しています。



- 必ずご確認ください。
  - ・天井高さ、吊戸棚・レンジフード取付高さをご確認ください。
  - ・《 》内寸法は参考寸法です。
  - ・【★注】部：引戸タイプ収納のレール上部に突起があるため、天井等との取り合いに注意が必要な場合があります。詳細の取り合いは詳細図を確認ください。
- 表示記号について
  - ・KP：キッチンパネル
  - ・▽：設置基準線

■《49》吊戸下ホーローパネルあり



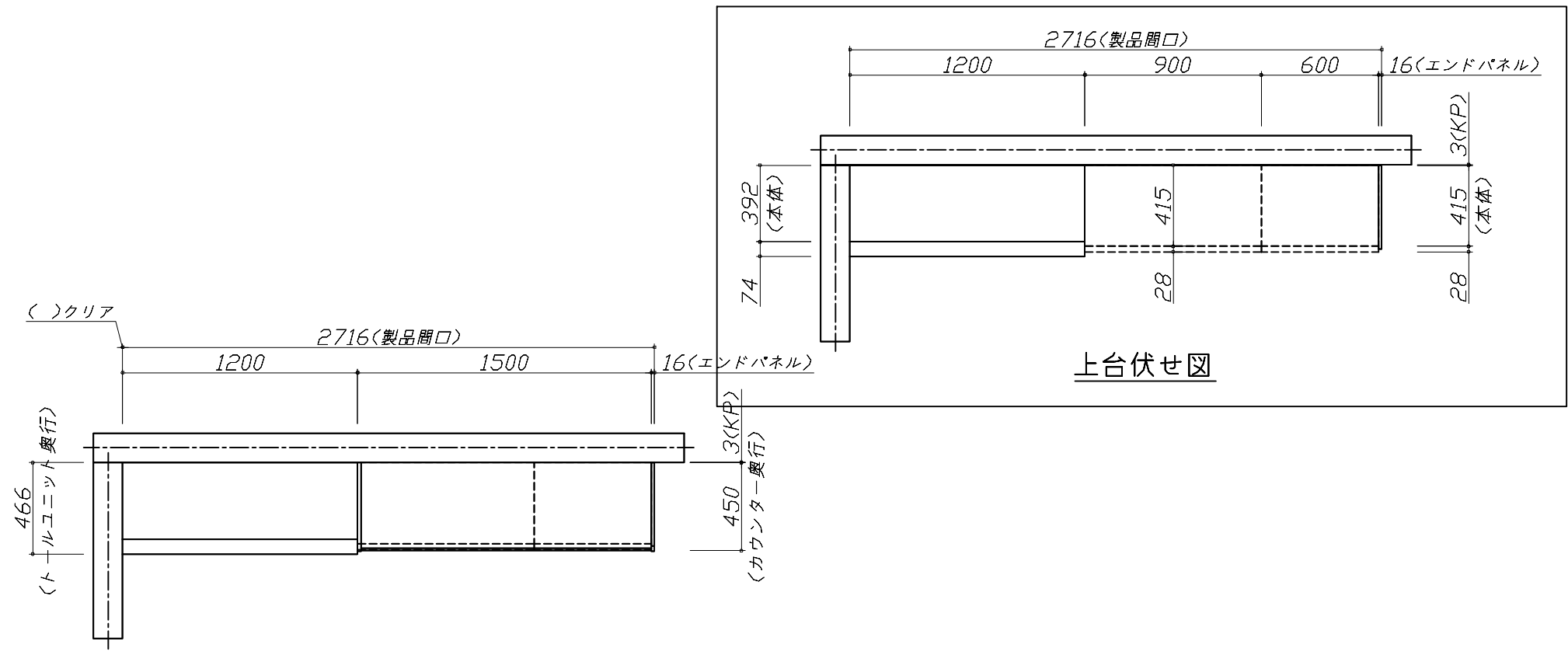
**Takara standard**  
タカラスタンダード株式会社

|                        |                         |                  |            |
|------------------------|-------------------------|------------------|------------|
| 現場名称： 北海道-大谷地SR SK12様邸 | ホーローシステムキッチン Edel エーデル  | 姿図 2             | 縮尺： 1 / 30 |
| 現場番号： C3054268         | プラン番号： 1200A-2311-0552T | 作成日： 2023年11月23日 |            |
| 北海道支店 販売課              | 担当営業：                   | 担当アドバイザー：        |            |

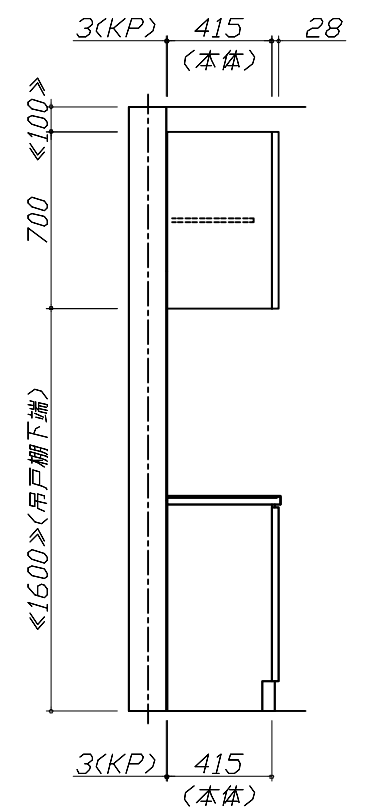
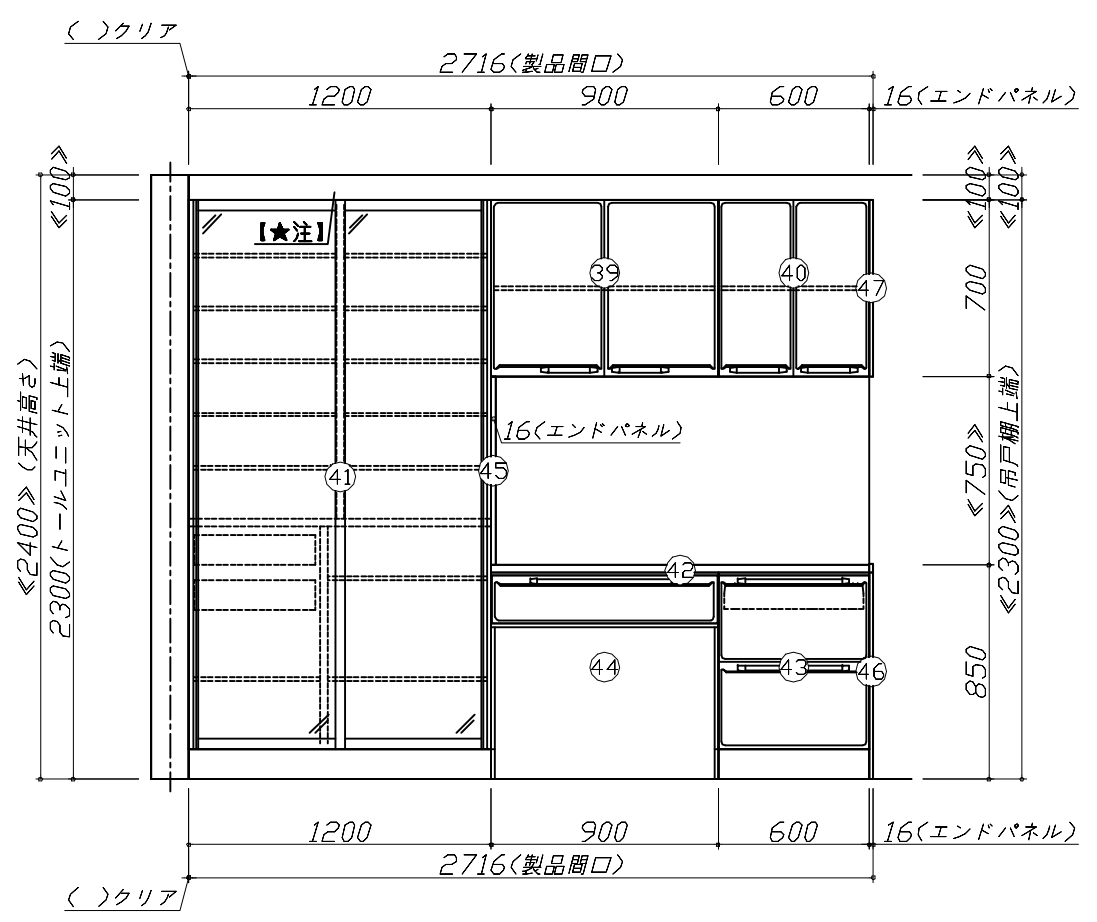
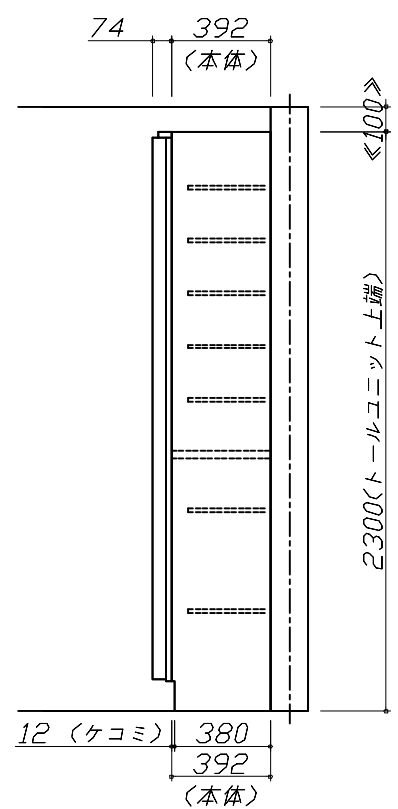
縮尺：A3サイズ等倍

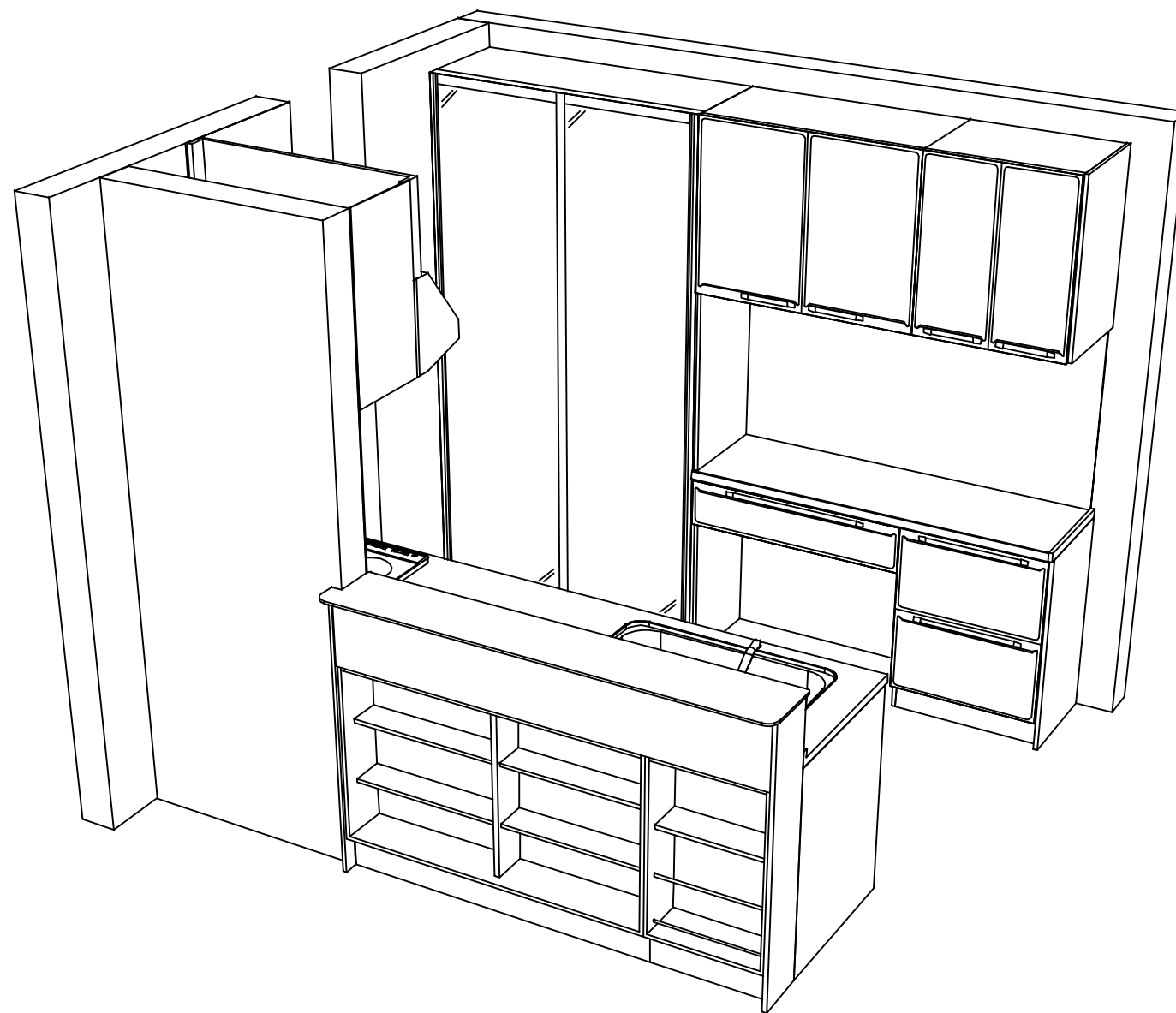
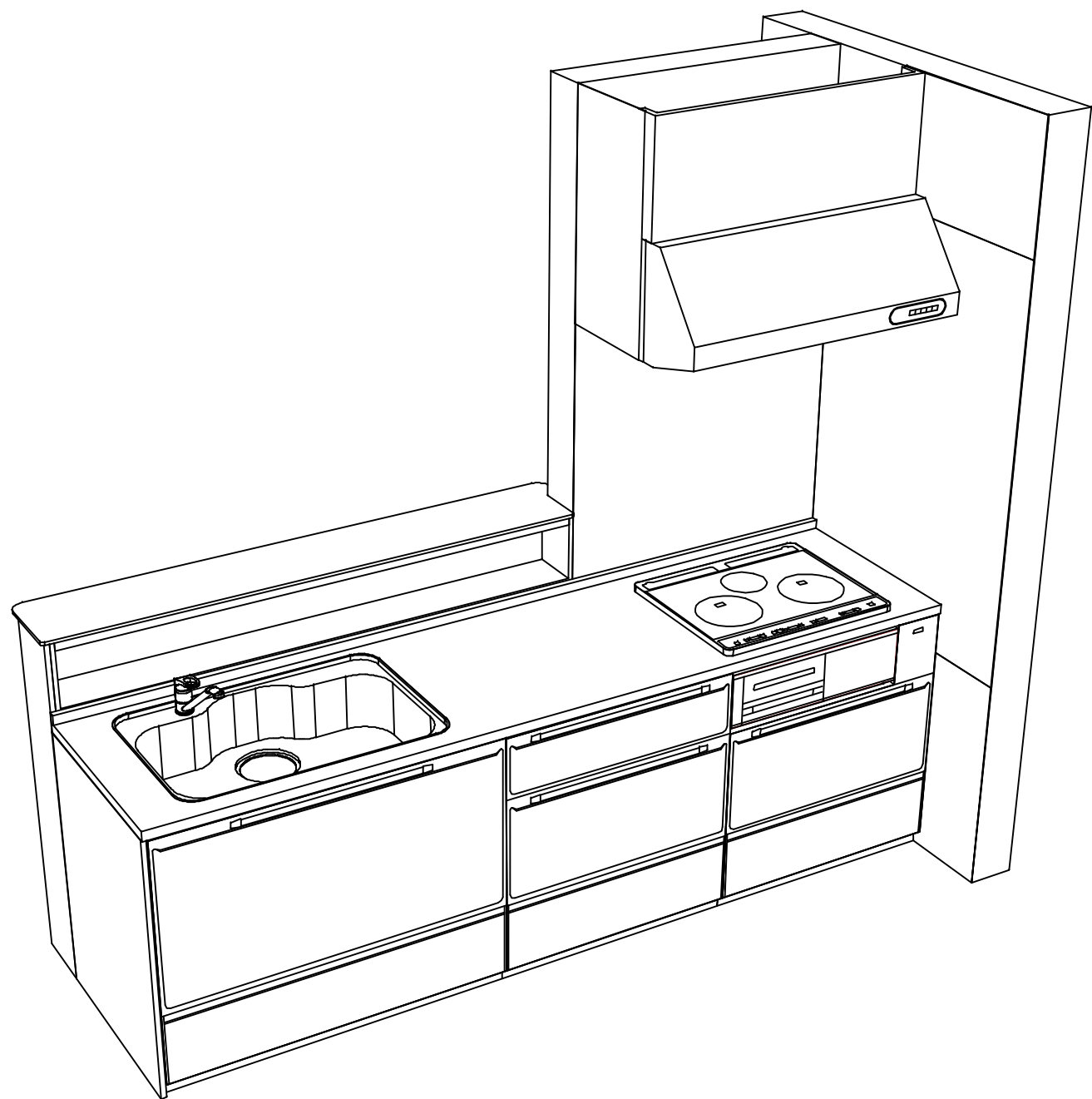
- 必ずご確認ください。
  - ・天井高さ、吊戸棚・レンジフード取付高さをご確認ください。
  - ・《 》内寸法は参考寸法です。
  - ・【★注】部：引戸タイプ収納のレール上部に突起があるため、天井等との取り合いに注意が必要な場合があります。詳細の取り合いは詳細図を確認ください。
- 表示記号について
  - ・KP：キッチンパネル
  - ・▽：設置基準線

■《49》吊戸下ホーローパネルあり



上台伏せ図





**Takara standard**  
 タカラスタンダード株式会社

現場名称： 北海道-大谷地SR SK12様邸  
 現場番号： C3054268  
 北海道支店 販売課

ホーローシステムキッチン Edel エーデル  
 プラン番号： 1200A-2311-0552T  
 担当営業：

姿図 4 縮尺： 1 / 30  
 作成日： 2023年11月23日  
 担当アドバイザー：

縮尺：A3サイズ等倍