

ぴったりサイズ木製システムキッチン 御見積書

御名前 北海道-大谷地SR SK17 様

業者 様

商品名 Refit リフィット

作成日 2019年12月23日
 プラン番号 1200A-1912-0412T
 現場番号 A6387576

タカスタンダード株式会社
 北海道支店 販売課
 北海道札幌市白石区
 TEL 011-862-6111 / FAX 011-862-6183

大谷地ショールーム
 TEL 011-862-6157 / FAX 011-862-1155

商品
 御見積金額 **¥426,400 (税込 ¥469,040)**

()内の価格は税込価格<税率10%>を表示しています。

(参考) 別途 商品組付費 ¥89,000 (税込 ¥97,900)

商品御見積金額には商品組付費は含まれておりません。
 商品組付費は現場の状況により変動する事があります。
 又、給水・給湯・ガス・ダクト・電気等の接続工事は含まれておりません。

担当営業	担当アドバイザー	プラン作成者
		光月

御見積仕様

(キッチン)

キッチン本体サイズ	I型255cm
天板高さ	85cm
扉カラー	ライトグレーウッド
引手	レール引手(シルバー)
キッチンパネル	ストーンホワイト
ワークトップ材質	人造大理石
カラー	シャイングレー
水栓	シングルレバー水栓
食器洗い乾燥機	なし
加熱機器	60cmホーロートップガスコンロ
レンジ機器	なし
ガス種	LPG
周波数	50Hz

御確認事項

備考

--	--

御名前 北海道-大谷地SR SK17

様

現場番号	A6387576	プラン番号	1200A-1912-0412T	作成日	2019/12/23
------	----------	-------	------------------	-----	------------

御見積明細 キッチン

NO	商品名	仕様	品番	数量	単価	金額
1	人造大理石ワークトップ	Zシンク(小物置き)	MKIQ255 GALD-N	1	67,400	67,400
2	シンクキャビネット	足元スライド、ソフトクローズ、ホーロー底板有、見切り無	F-RMVM105ウ-5EAPニ-A	1	75,300	75,300
3	調理台キャビネット	足元3段引出、ソフトクローズ、ホーロー底板有	F-TFVB075 -5EAPニ-A	1	40,500	40,500
4	コンロ用キャビネット	足元スライド、ソフトクローズ、ホーロー底板有、見切り有	F-KJVB075 R5EAPニ-A-2	1	39,500	39,500
5	水栓	シングルレバー水栓	KXS870JTC	1	14,000	14,000
6	ガス加熱機器(ホーロートップ・シルバー)	片面焼き	TN36V-60 P	1	42,000	42,000
【ベースキャビネット小計】				6		278,700
7	ウォールキャビネット	レンジフード横タイプ、扉手掛	W-M A165FR (APニ-Y-D	1	34,000	34,000
8	照明ユニット	10W(LED仕様)	SMY-57 LED	1	13,000	13,000
9	レンジフード	シロッコファン(シルバー色)	VUA-901AD (V)	1	34,500	34,500
	前幕板	高さ70cmタイプ、シルバー色	マエマク90VUA-640(V)	1	5,500	5,500
10	レンジフード別売部品	横化粧板	ヨコケショウイタVUA-700(V)	1	3,500	3,500
11	シロッコファン用排気金具	上方排気接続用	マルダクカナグ(U)	1	3,000	3,000
12	側板スペーサー		ガワイタスペーサー120H(TS)	1	2,000	2,000
13	まな板	Zシンク用	マナイタ Z(O)	1	3,800	3,800
14	まな板立て	Z・ZSシンク用	マナイタテZ(B)	1	1,500	1,500
15	水切りプレート	Zシンク用	ミズキリプレートZT	1	3,500	3,500
16	間仕切り名人	Tタイプ、間口45・60cm用	MGマジキリP TL 1	2	3,900	7,800
17	間仕切り名人	Tタイプ	MGマジキリP TC 1	1	3,900	3,900
18	排水トラップセット		STラップMSK-J	1	1,700	1,700
19	天板オプション		ジャバラセット	1	600	600
キッチン合計				21		¥397,000

御名前 北海道-大谷地SR SK17

様

現場番号	A6387576	プラン番号	1200A-1912-0412T	作成日	2019/12/23
------	----------	-------	------------------	-----	------------

御見積明細 キッチンパネル

NO	商品名	仕様	品番	数量	単価	金額
1	ホーローキッチンパネルPタイプ	フロントパネル270	PZFN-270 (DWH)	1	20,900	20,900
2	KP用エッジセット	樹脂製	KPエッジセットJ(MW)-2	1	2,800	2,800
3	パネル施工キット	シリコン色(ホワイト)	パネルセコウキットS(W)-1	1	5,700	5,700
キッチンパネル合計				3		¥29,400

商品総合計	24	¥426,400
-------	----	----------

御見積明細の価格には消費税は含まれておりません。別途消費税が必要となります。

(参考) 別途 商品組付費

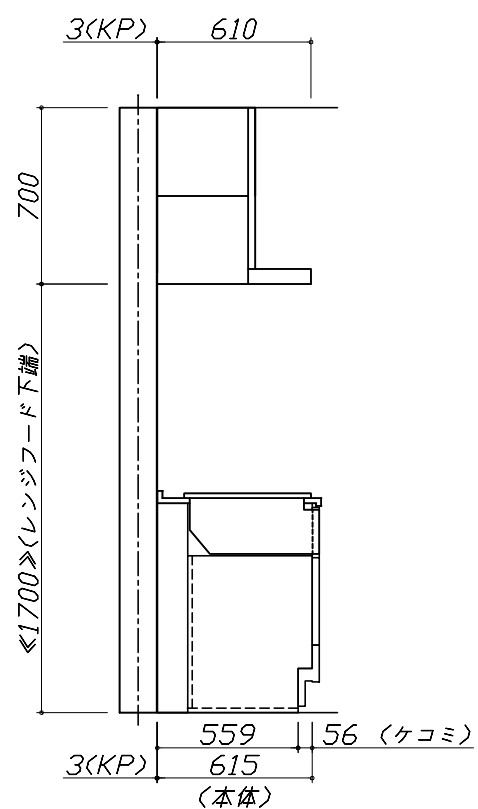
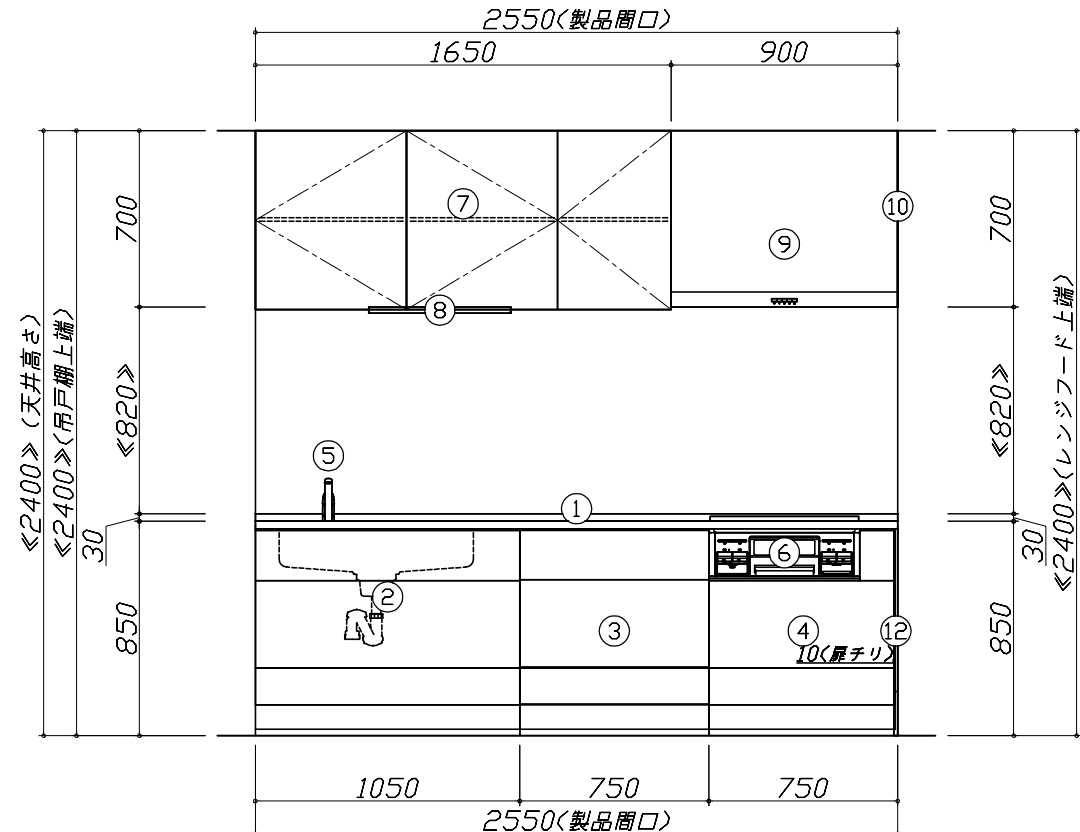
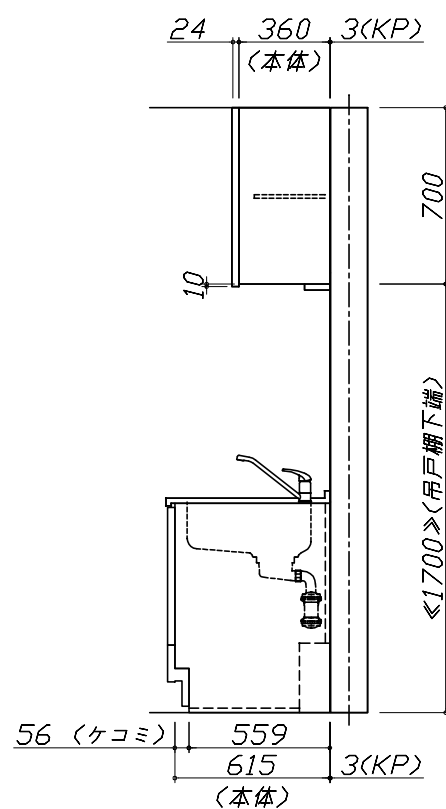
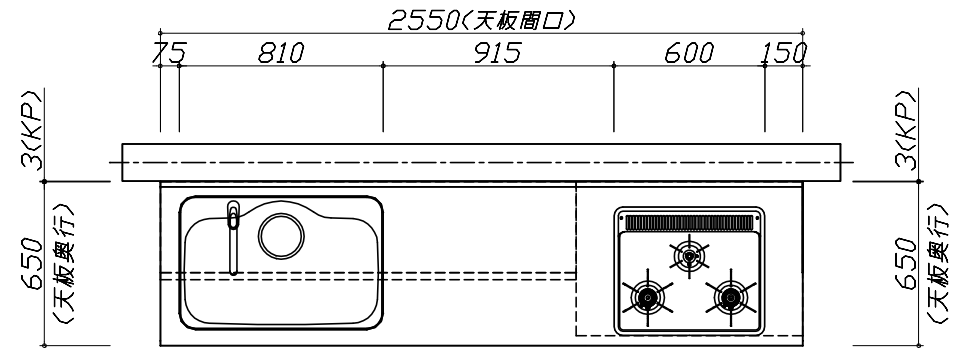
キッチン商品組付費 ¥55,000 (税込 ¥60,500)

キッチンパネル商品組付費 ¥34,000 (税込 ¥37,400)

商品組付費は現場の状況により変動する事があります。又、給水・給湯・ガス・ダクト・電気等の接続工事は含まれておりません。

()内の価格は税込価格<税率10%>を表示しています。

- 必ずご確認ください。
 - ・天井高さ、吊戸棚・レンジフード取付高さをご確認ください。
 - ・《 》内寸法は参考寸法です。
- 表示記号について
 - ・KP：キッチンパネル



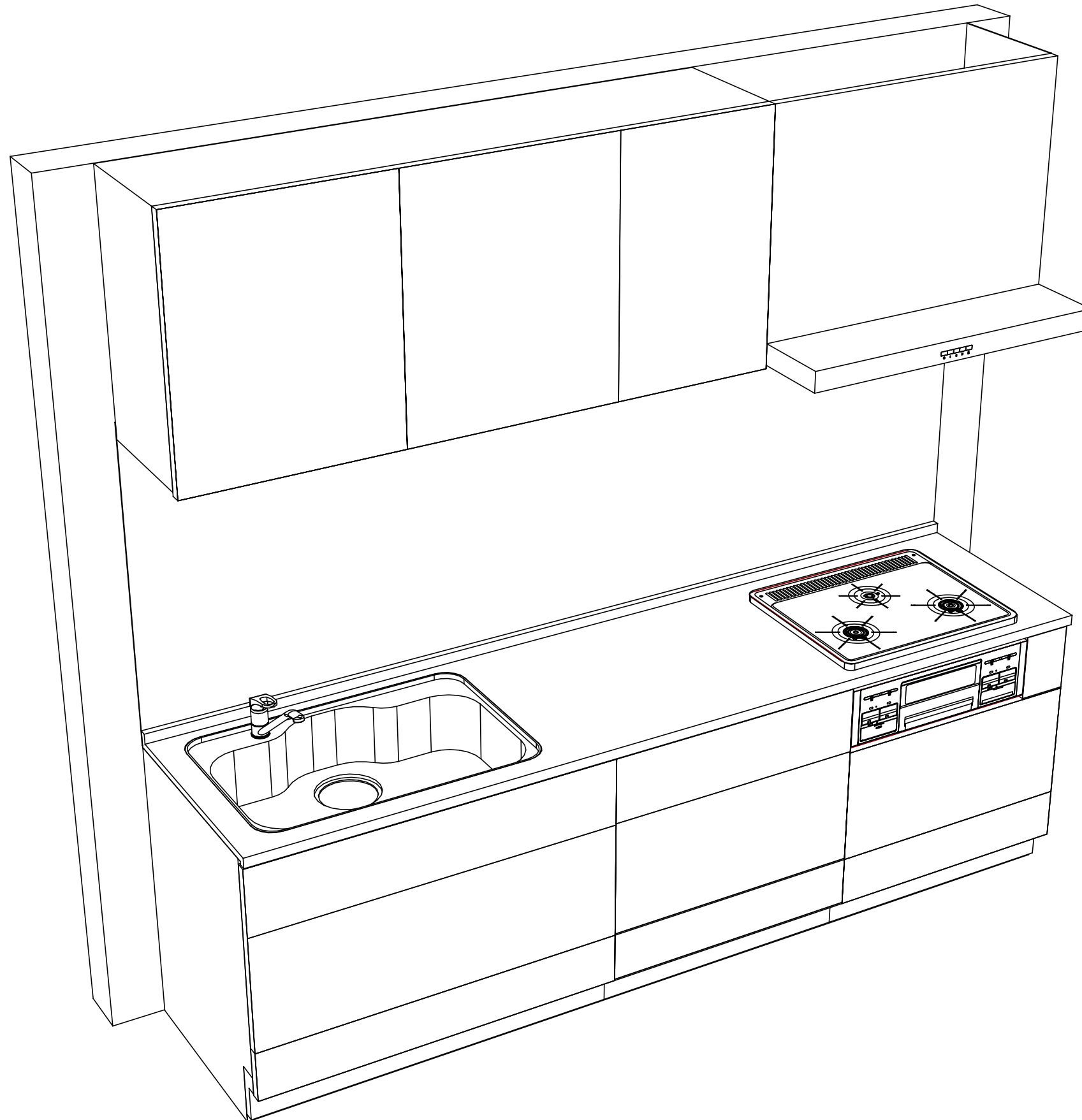
Takara standard
タカラスタンダード株式会社

現場名称： 北海道-大谷地SR SK17様邸
現場番号： A6387576
北海道支店 販売課

ぴったりサイズ木製システムキッチン Refit リフィット
プラン番号： 1200A-1912-0412T
担当営業：

姿図 1 縮尺： 1 / 30
作成日： 2019年12月23日
担当アドバイザー：

縮尺：A3サイズ等倍



Takara standard
 タカラスタンダード株式会社

現場名称： 北海道-大谷地SR SK17様邸
 現場番号： A6387576
 北海道支店 販売課

ぴったりサイズ木製システムキッチン Refit リフィット
 プラン番号： 1200A-1912-0412T
 担当営業 :

姿図 2 縮尺： 1 / 30
 作成日： 2019年12月23日
 担当アドバイザー：

縮尺：A3サイズ等倍

■商品仕様概要

商品仕様	商品シリーズ	ぴったりサイズ木製システムキッチン ReFit リフィット	
	タイプ	足元スライドタイプ	
	扉カラー	ライトグレーウッド	
	引手種類	レール引手(シルバー)	
	天板形状・周口	I型255cm	
		-	
	奥行	65cm	
	天板高さ	85cm	
	キッチンパネル	有	
	キッチンパネルカラー	ストーンホワイト	
見切り・エッジ材	樹脂製		

■商品仕様書(キッチン側)

品目	仕様		備考	
天板	材質	人造大理石	色 シャイングレー	
	シンク	ステンレスシンク(Z)	色 ステンレス	
	部品	-		
		ミッドリフトZT		
		-		
マイト Z(口)、マイトZ(B)				
下台	本体	木製	色 ホワイト	
	底板	ホーロー底板		
	引出し	化粧ボード(一部樹脂製)		
	レール・丁香	ソフトクローズレール		
	部品(標準)	-		
	部品(オプション1)	-		
	部品(オプション2)	-		
設備仕様(下台)	水栓1	KXS870JTC		
	水栓2	-		
	食器洗い乾燥機	-		
	加熱機器(本体)	TN36V-60 P	色 シルバー	
	加熱機器(トッププレート)	ホーロートップ	色 シルバー	
	加熱機器(レンジ)	-		
吊戸棚	本体	化粧ボード	色 ホワイト	
	耐震ラッチ	無		
	部品	棚板		
レンジフード	品名	VUA-901AD (V)	色 シルバー 125V-15A (2芯コンセント)	
	ファン仕様	シロッコファン(排気タイプ)		
	部品	マイト外付(U)		
		-		
-				
設備仕様(上台)	照明ユニット	SMY-57 LED 100V		
	アイラック	-		
	電動昇降吊戸棚	-		
	昇降棚	-		
エンドパネル	材質	-		
天井幕板	品名	-		

■商品仕様書(周辺収納側)

品目	仕様		備考
周辺仕様	周辺扉カラー	-	
	周辺引手	-	
	キッチンパネル	-	
ツールユニット	本体	-	
	底板	-	
	引出し	-	
	レール	-	
	丁香	-	
	耐震ラッチ	-	
カウンターユニット	部品	-	
	本体	-	
	底板	-	
	レール	-	
家電収納	丁香	-	
	本体	-	
	部品	-	
周辺カウンター	材質	-	
吊戸棚	本体	-	
	耐震ラッチ	-	
	部品	-	
設備仕様(上台)	アイラック	-	
エンドパネル	材質	-	
天井幕板	品名	-	

■必ずご確認ください。

・天井高さ、吊戸棚・レンジフード取付高さをご確認ください。

・《 》内寸法は参考寸法です。

■設備図の見方、表示記号について

・寸法はキッチンパネル厚みとクリア寸法を含んでいません。

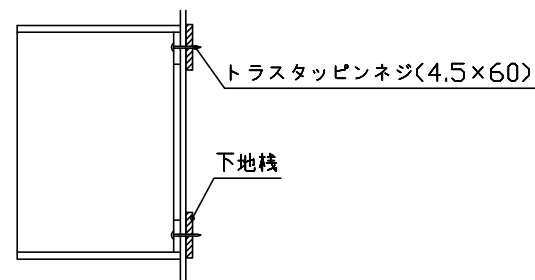
・KP：キッチンパネル

■吊戸棚取付注意事項

●吊戸棚の取付は、必ず商品同梱の専用ネジ

(トラスタッピンネジ4.5×60)を使用してください。

●固定下地は固定位置を中心に幅100mm以上、厚み12mm以上の十分な強度を持つ合板をお願いします。



■必ずお読みください

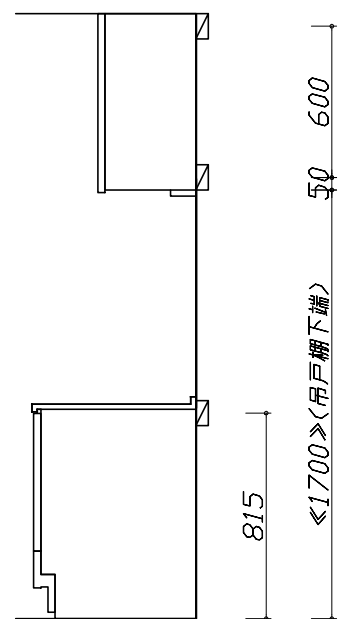
1)以下の工事・部材は別途ご用意ください。

- ・周囲躯体、仕上げ、取付用下地工事
- ・ダクト工事、壁面開口、屋外化粧カバー取付等
- ・給排水配管、電気配線、ガス配管及び接続工事

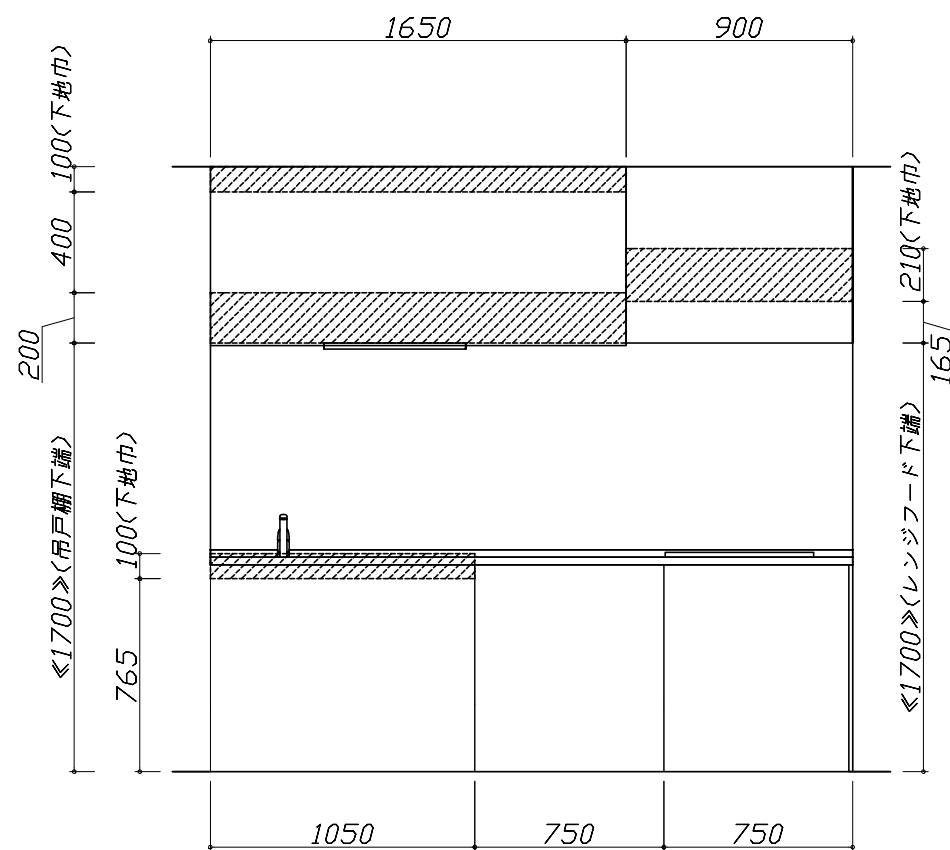
2)本体の取付以外の関連工事は法的有資格者による工事が必要になります。

- ・大工工事、電気工事、ガス配管工事、管工事、建具工事等

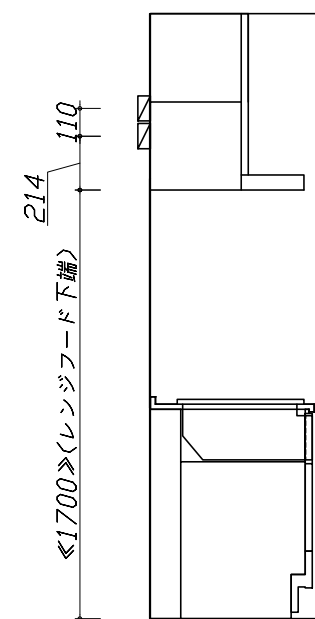
3)キッチンパネルを設置する壁面下地は
 プラスターボード仕上げをお願いします。



固定下地位置



固定下地位置



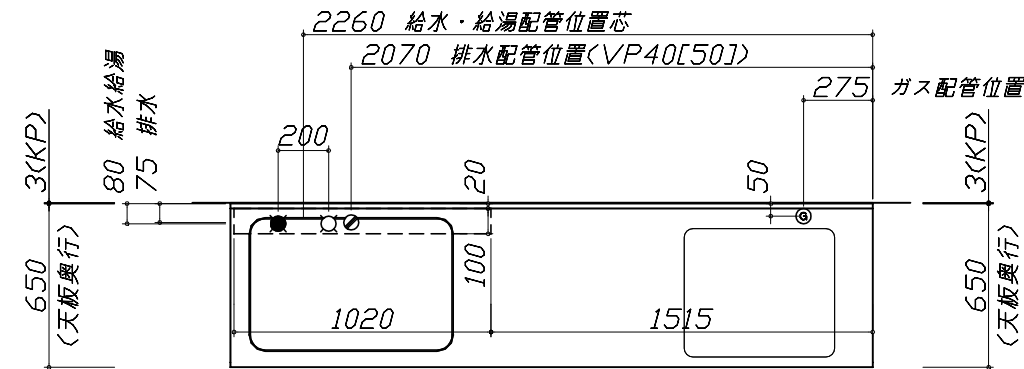
固定下地位置

- 必ずご確認ください。
 - ・天井高さ、吊戸棚・レンジフード取付高さをご確認ください。
 - ・《 》内寸法は参考寸法です。
- 設備図の見方、表示記号について
 - ・寸法はキッチンパネル厚みとクリア寸法を含んでいません。
 - ・KP：キッチンパネル

■設備記号

記号	記号の意味	記号	記号の意味
○	給水位置	⊙	ガス配管位置
●	給湯位置	⊖	コンセント位置
⊘	排水位置	⊖E	アース付コンセント位置
⊙	電源位置	g	電源取出位置

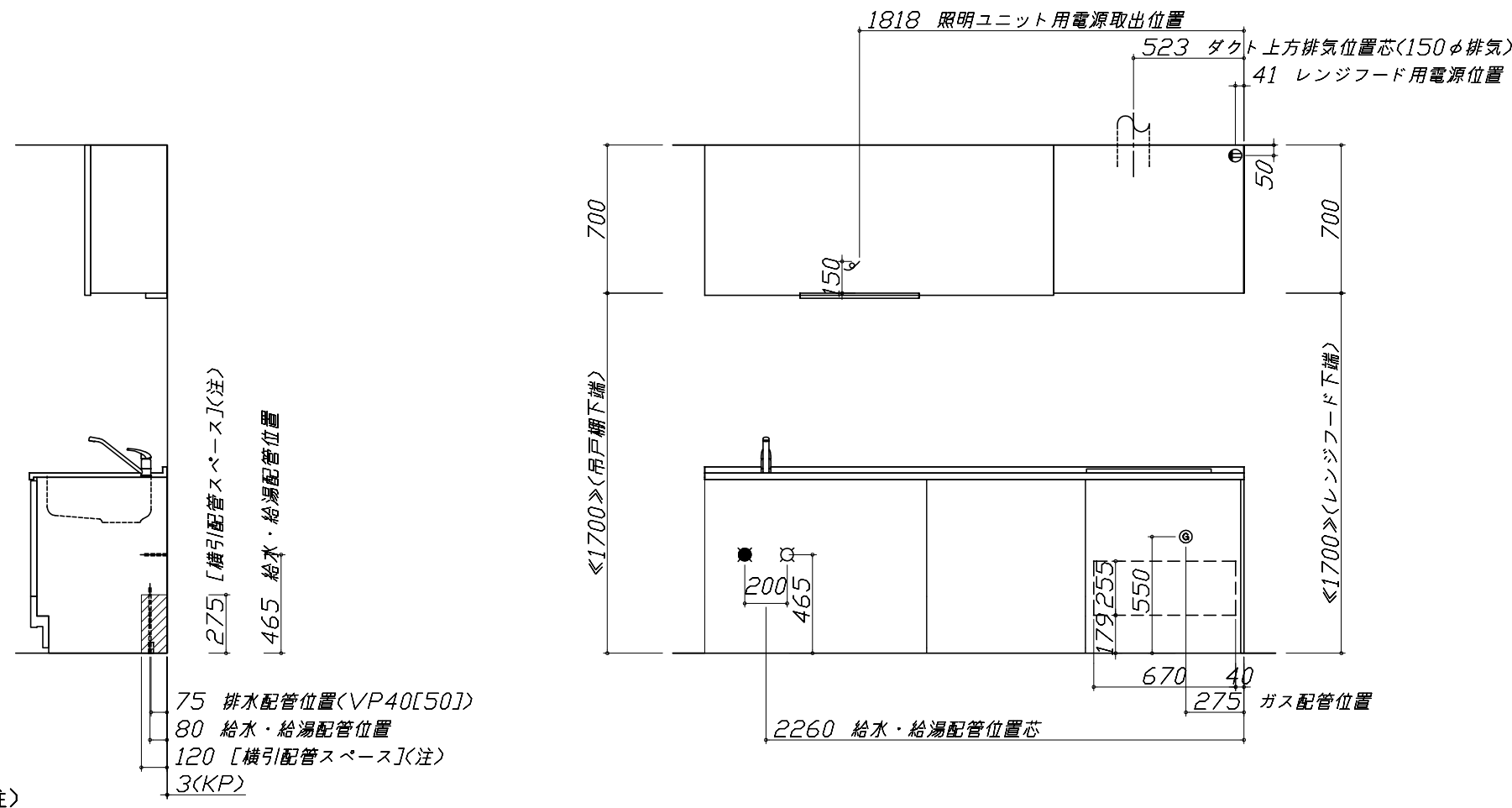
□ : 点検口



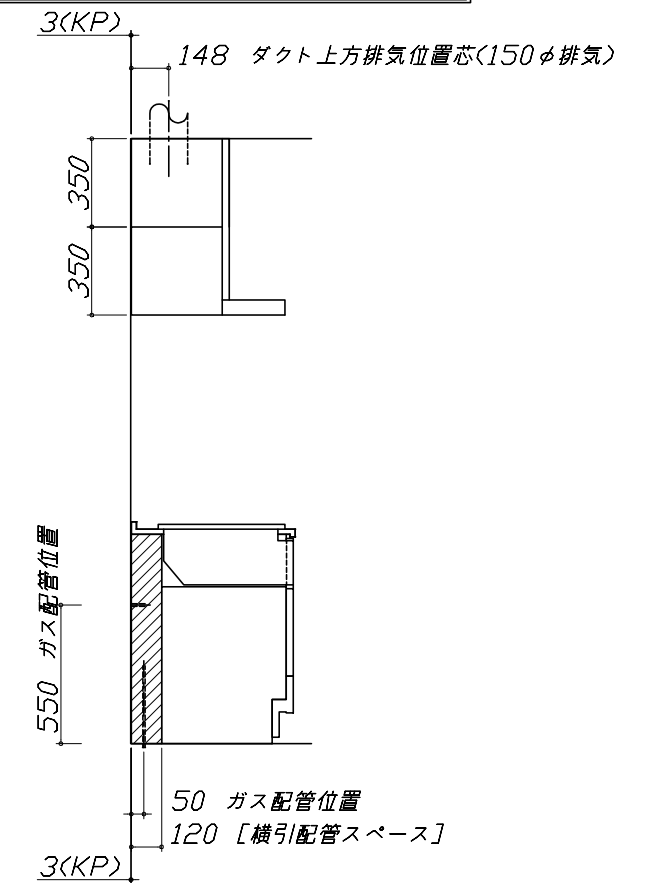
- 必ずお読みください
- 1)以下の工事・部材は別途ご用意ください。
 - ・周囲躯体、仕上げ、取付用下地工事
 - ・ダクト工事、壁面開口、屋外化粧カバー取付等
 - ・給排水配管、電気配線、ガス配管及び接続工事
- 2)本体の取付以外の関連工事は法的有資格者による工事が必要になります。
 - ・大工工事、電気工事、ガス配管工事、管工事、建具工事等

■機器類電源詳細

1	レンジフード用電源	15A-125V 埋込コンセント 消費電力145W	⊖
2	照明ユニット用電源	100V・コト必要長さ1m	g



※ダクト配管可能範囲は詳細図参照



〈注〉

横引配管スペースの側板は切り欠き無し

Takara standard
タカラスタンダード株式会社

現場名称： 北海道-大谷地SR SK17様邸
現場番号： A6387576
北海道支店 販売課

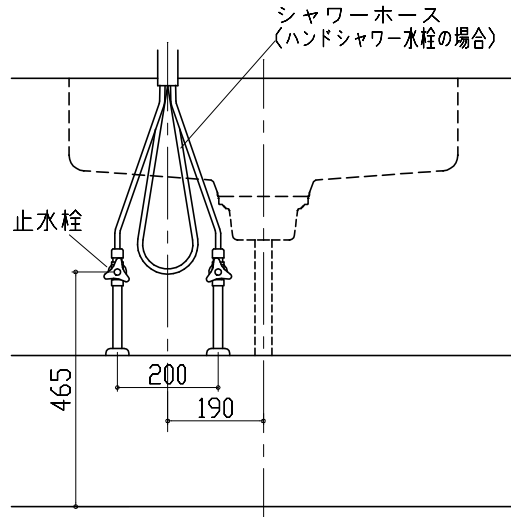
ぴったりサイズ木製システムキッチン Refit リフィット
プラン番号： 1200A-1912-0412T
担当営業：

設備図 1 縮尺： 1 / 30
作成日： 2019年12月23日
担当アドバイザー：

縮尺：A3サイズ等倍

Zシンク給水排水配管例図

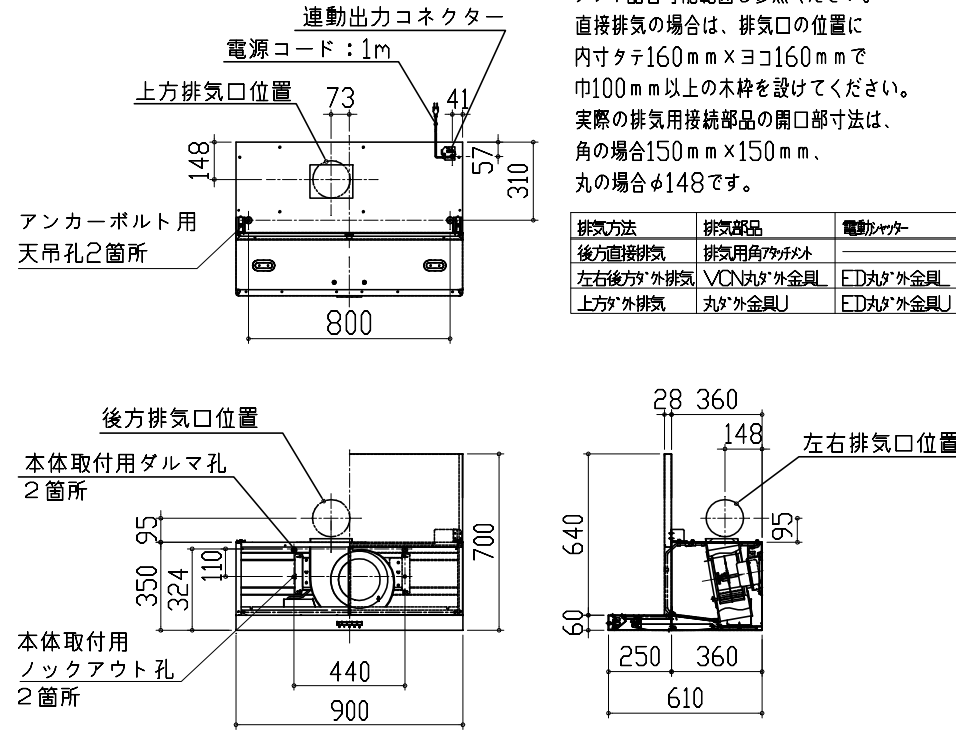
給水給湯壁出し配管の場合
止水栓位置にアングル止水栓を取り付けてください。
(止水栓は別途)



レンジフード詳細図

<VUA-901AD>

アルミダクト使用時の排気位置はダクト配管可能範囲を参照ください。直接排気の場合は、排気口の位置に内寸タテ160mm×ヨコ160mmで巾100mm以上の木枠を設けてください。実際の排気用接続部品の開口部寸法は、角の場合150mm×150mm、丸の場合φ148です。

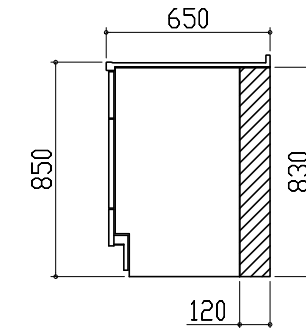


横引配管有効寸法 詳細図

【調理キャビネット】

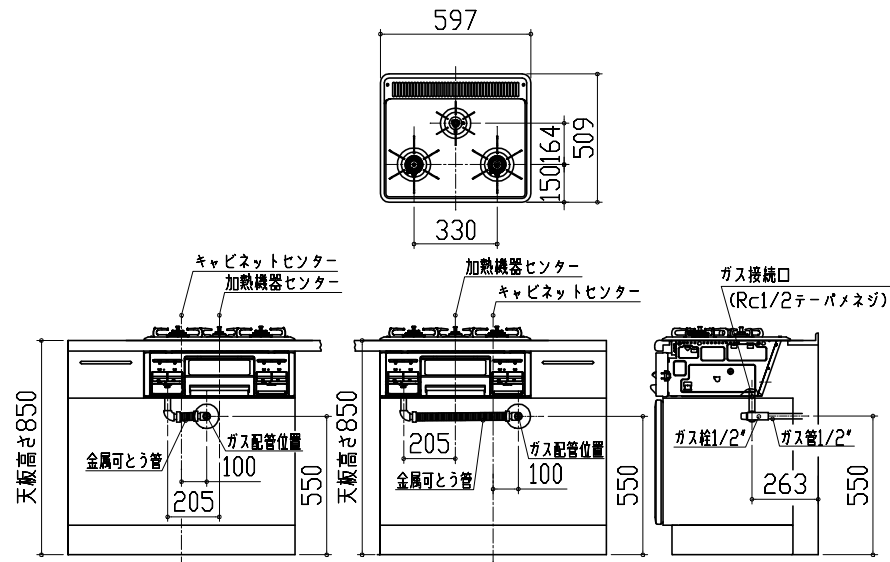
▨ : 配管スペース

足元スライド標準タイプ



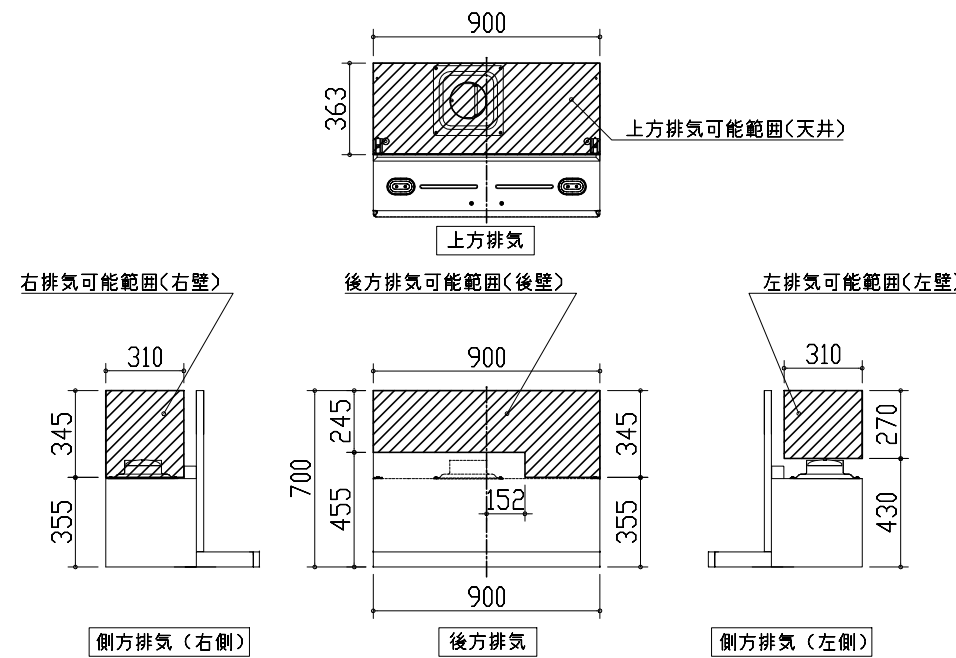
ガス配管例図

<TN36V-60>



レンジフード詳細図 ダクト配管可能範囲

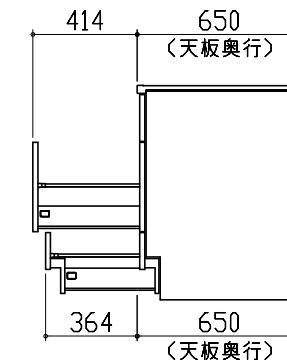
<VUA 風圧シャッター>

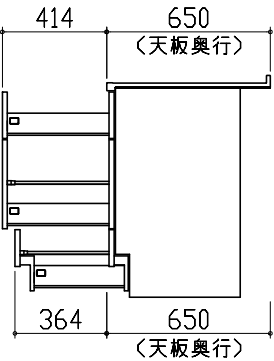
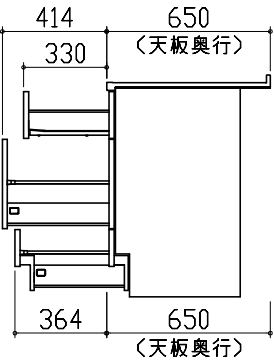


注)
●本図はアルミダクトφ150を使用した場合の配管可能範囲である。
断熱材を取付ける場合は厚みを考慮すること。
●リフォーム時など、既設の壁排気口を利用する場合、P変換アタッチメント(別売)を使用すること。

キャビネット引出寸法 詳細図

【シンクキャビネット】



<p>キャビネット引出寸法 詳細図</p>				
<p>【調理キャビネット】</p>				
				
<p>キャビネット引出寸法 詳細図</p>				
<p>【コンロキャビネット】</p>				
				
<p>Takara standard タカラスタンダード株式会社</p>	<p>現場名称： 北海道-大谷地SR SK17様邸</p>	<p>ぴったりサイズ木製システムキッチン Refit リフィット</p>	<p>詳細図 2</p>	<p>縮尺： FREE</p>
	<p>現場番号： A6387576</p>	<p>プラン番号： 1200A-1912-0412T</p>	<p>作成日： 2019年12月23日</p>	
	<p>北海道支店 販売課</p>	<p>担当営業 :</p>	<p>担当アドバイザー :</p>	