

# ホーローシステムキッチン 御見積書

御名前 北海道-大谷地SR SK12 様

業者 様

商品名 Edel エーデル

作成日 2020年1月8日  
プラン番号 1200A-2001-0033T  
現場番号 A6765436

タカスタンダード株式会社  
北海道支店 販売課  
北海道札幌市白石区  
TEL 011-862-6111 / FAX 011-862-6183

大谷地ショールーム  
TEL 011-862-6157 / FAX 011-862-1155

商品  
御見積金額 **¥1,075,600 (税込 ¥1,183,160)**

( )内の価格は税込価格<税率10%>を表示しています。

**(参考) 別途 商品組付費 ¥153,000 (税込 ¥168,300)**

商品御見積金額には商品組付費は含まれておりません。  
商品組付費は現場の状況により変動する事があります。  
又、給水・給湯・ガス・ダクト・電気等の接続工事は含まれておりません。

担当営業	担当アドバイザー	プラン作成者
		光月

## 御見積仕様

(キッチン)

奥行	奥行65cm
キッチン本体サイズ	I型255cm
天板高さ	85cm
扉カラー	ブラウン
キッチンパネル	ホワイト
ワークトップ材質	人造大理石
カラー	シャインホワイト
水栓	シングルレバー水栓
食器洗い乾燥機	なし
加熱機器	IHヒーター
レンジ機器	なし
ガス種	LPG
周波数	50Hz

(周辺収納)

周辺扉カラー	ブラウン
キッチンパネル	ホワイト
カウンター材質	メラミン
カラー	ホワイト

## 御確認事項

## 備考

--	--

御名前 北海道-大谷地SR SK12

様

現場番号	A6765436	プラン番号	1200A-2001-0033T	作成日	2020/1/8
------	----------	-------	------------------	-----	----------

## 御見積明細 キッチン

NO	商品名	仕様	品番	数量	単価	金額
1	人造大理石ワークトップ	Zシンク(小物置き)	FFIQ255 TALW	1	68,000	68,000
	排水トラップセット		STラップHSK2-J	1	1,700	1,700
2	シンクキャビネット	足元スライド(ソフトクロス)	F-RNVM105 -5(ESB B	1	91,300	91,300
3	調理台キャビネット	足元スライド(3段引出し)(ソフトクロス)	F-TFVZ075 -5(ESB B	1	60,500	60,500
4	コンロ用キャビネット	足元スライド(ソフトクロス)	F-KTVZ075 R5(ESB B	1	58,500	58,500
5	水栓	シングルレバー水栓	KXS870JTC	1	14,000	14,000
6	電気加熱機器	IHヒーター両面焼き(シルバー色)	HTB-TS6KS	1	115,000	115,000
7	収納ユニット	マルチ収納対面用	TMB-S 165 -2	1	31,500	31,500
8	カウンター下パネル	マルチ収納対面用	TMB-PCS165(SB )	1	7,500	7,500
9	引戸収納棚板のみ	マルチ収納対面用	TMB-タナ 120P5-B	1	14,000	14,000
10	引戸収納マガジンラック付	マルチ収納対面用	TMB-ラック 45P5-B	1	8,000	8,000
11	マルチ収納対面用カウンター	人造大理石、シャインホワイト	C-FB165Z (F)	1	21,500	21,500
	【ベースキャビネット小計】			12		491,500
12	レンジフード	シロココファン(シルバー色)	VUS-905AD (V)	1	29,500	29,500
	前幕板	高さ70cmタイプ、シルバー色	マイマクイタ90SA350CV	1	4,000	4,000
13	レンジフード別売部品	横化粧板	ヨコケショウイタSA700(V)	1	3,500	3,500
14	シロココファン用排気金具	上方排気接続用	マルダクカナグ(U)	1	3,000	3,000
15	エンドパネル	奥行65cmキャビネット用	EP-XN-85 (ESB B	1	8,500	8,500
16	エンドパネル	マルチ収納対面用	EP-ABN-85 (SB)	1	7,500	7,500
17	エンドパネル	マルチ収納対面用(耐力壁側)	EP-TMBZ (B)	1	3,000	3,000
18	どこでもラック(アルミタイプ)	小物置き	MGD-KR(V)	1	5,000	5,000
19	どこでもラック(スクエアタイプ)	マルチラック、チャコールグレー	MGSK コモノレ (CG	1	1,700	1,700
20	どこでもラック(スクエアタイプ)	タオルハンガーL、チャコールグレー	MGSK タオルハンガ-L (CG	2	2,500	5,000
	どこでもラック(スクエアタイプ)	アタッチメント(小物トレイ)	MGAK コモノレ-35S (W	1	500	500
21	どこでもラック(スクエアタイプ)	タオルハンガーS、チャコールグレー	MGSK タオルハンガ-S (CG	1	1,100	1,100
	どこでもラック(スクエアタイプ)	アタッチメント(小物トレイ)	MGAK コモノレ-15S (W	1	400	400
22	どこでもラック	レードル掛け	MGSK レードルカケ (W	1	1,700	1,700
23	どこでもラック	フキン掛け(上面取付タイプ)	MGSK ウエフキンカケ (W	1	2,500	2,500
24	どこでもラック	鍋ふたホルダー	MGSK ナベフタホルダ (W	1	3,900	3,900
25	スパイスボックス		スパイスボックスT (W	1	1,200	1,200
26	かくせるラック	ボトル・ラップ立て	MGTS-165	1	3,100	3,100

御名前 北海道-大谷地SR SK12

様

現場番号	A6765436	プラン番号	1200A-2001-0033T	作成日	2020/1/8
------	----------	-------	------------------	-----	----------

## 御見積明細 キッチン

NO	商品名	仕様	品番	数量	単価	金額
27	かくせるラック	ポウル・ボトル・ラップ立て	MGTS-300	1	3,500	3,500
28	かくせるラック	なべふた・まな板立て	MGTS-475	1	3,900	3,900
29	間仕切り名人	Sタイプ、間口45cm用	MGマジキリJ SM 2	2	3,600	7,200
30	間仕切り名人	Hタイプ、間口45・60cm用	MGマジキリJ HL 1	1	3,400	3,400
31	間仕切り名人	Hタイプ、間口45・60cm用	MGマジキリJ HS 1	1	3,400	3,400
32	間仕切り名人	Tタイプ、間口45・60cm用	MGマジキリP TL 1	1	3,900	3,900
33	間仕切り名人	Tタイプ、かくせるラック併設用	MGマジキリP TC 1	4	3,900	15,600
34	間仕切り名人	食器用間仕切りポール	MGマジキリホ-ルJ4	1	2,700	2,700
35	水切りトレイ		ミズキリトレイ	1	3,900	3,900
36	スパイストレイ		スパイストレイ	1	2,500	2,500
37	水切りネット	Zシンク用	ミズキリネットZ(A)	1	3,000	3,000
キッチン合計				46		¥629,600

## 御見積明細 周辺収納

NO	商品名	仕様	品番	数量	単価	金額
38	ウォールキャビネット	周辺用吊戸	W-M L060 R (ESB B)	1	19,000	19,000
39	ウォールキャビネット	周辺用吊戸(アイラック対応用)	W-MR L090 - (ESB B)	1	24,500	24,500
40	アイラック		SDR-75 (K)	1	25,000	25,000
41	アイラック用前面パネル	扉色対応用	P-SDR 90 (SB)	1	2,000	2,000
42	トールユニット	フル引戸タイプ	OP120-5	1		
	トールユニット用キャビネット上台	奥行45cm、フル引戸タイプ	O-UH L120	1	49,000	49,000
	トールユニット用引戸扉	引戸、フル引戸タイプ用	ヒキドF-ZUP120	1	54,000	54,000
	トールユニット用引戸レール		レール F-ZUP120B	1	31,000	31,000
	トールユニット用キャビネット下台	奥行45cm、フル引戸タイプ	O-D PL120W-5(R )K	1	49,000	49,000
43	カウンターユニット用カウンター	奥行45cm、メラミン、ホワイト	C-SP150ND (P)	1	26,000	26,000
44	カウンターキャビネット	スライド(2段引出し)、ソフトクローズ	F-TESL060 -5(ESB B)	1	51,500	51,500
45	カウンターキャビネット	オープン、ソフトクローズ	F-TA L090 -5(ESB B)	1	34,000	34,000
46	エンドパネル	吊戸・トール間用H750	EP-OA-CM (ESB B)	1	6,500	6,500
47	エンドパネル	奥行45cmキャビネット・トール下台用	EP-NLN-85 (ESB B)	1	8,000	8,000
	エンドキャップ	奥行45cm用	EPキャップ45 (SP)	1	2,500	2,500

御名前 北海道-大谷地SR SK12

様

現場番号	A6765436	プラン番号	1200A-2001-0033T	作成日	2020/1/8
------	----------	-------	------------------	-----	----------

## 御見積明細 周辺収納

NO	商品名	仕様	品番	数量	単価	金額
48	エンドパネル	周辺用ミドル吊戸用(H700)	EP-WMN (ESB B	1	6,500	6,500
周辺収納合計				16		¥388,500

## 御見積明細 キッチンパネル

NO	商品名	仕様	品番	数量	単価	金額
1	ホーローキッチンパネルPタイプ	フロントパネル150	PZF- 150 (SW)	1	10,000	10,000
2	ホーローキッチンパネルPタイプ	フロントパネル90	PZF - 90 (SW)	1	7,800	7,800
3	ホーローキッチンパネルPタイプ	サイドパネル	PZS-90 (SW)	1	17,000	17,000
4	KP用エッジセット	樹脂製	KPEッジ'セットJ (MW)-2	2	2,800	5,600
5	パネル施工キット	シリコン色(ホワイト)	パネルセコウキットS(W)	2	5,700	11,400
6	パネル施工キット	シリコン色(アンバー)	パネルセコウキットS(B)	1	5,700	5,700
キッチンパネル合計				8		¥57,500

商品総合計	70	¥1,075,600
-------	----	------------

御見積明細の価格には消費税は含まれておりません。別途消費税が必要となります。

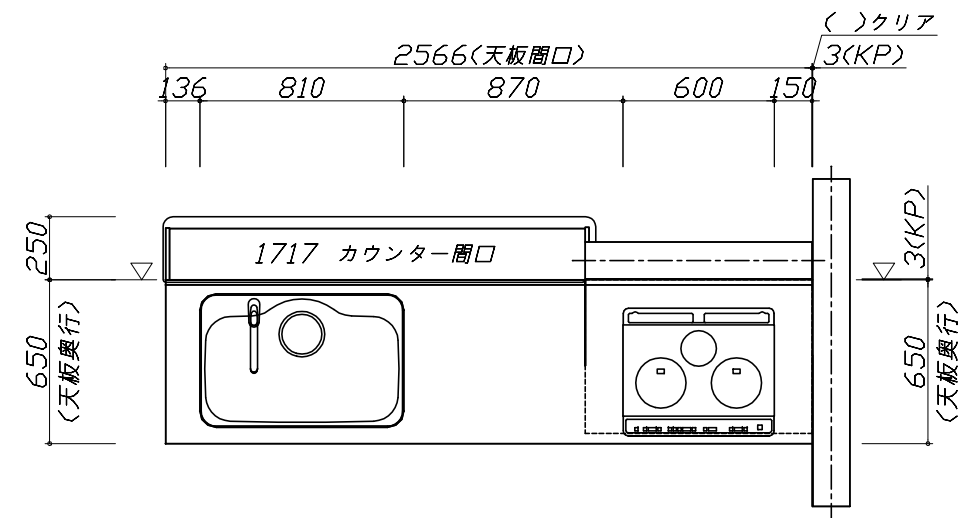
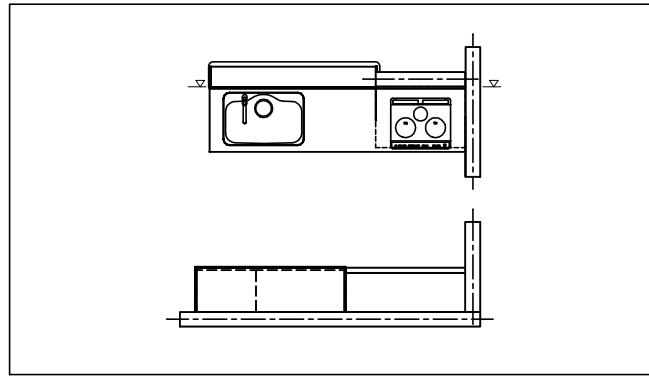
**(参考) 別途 商品組付費**

キッチン商品組付費 ¥119,000 (税込 ¥130,900)

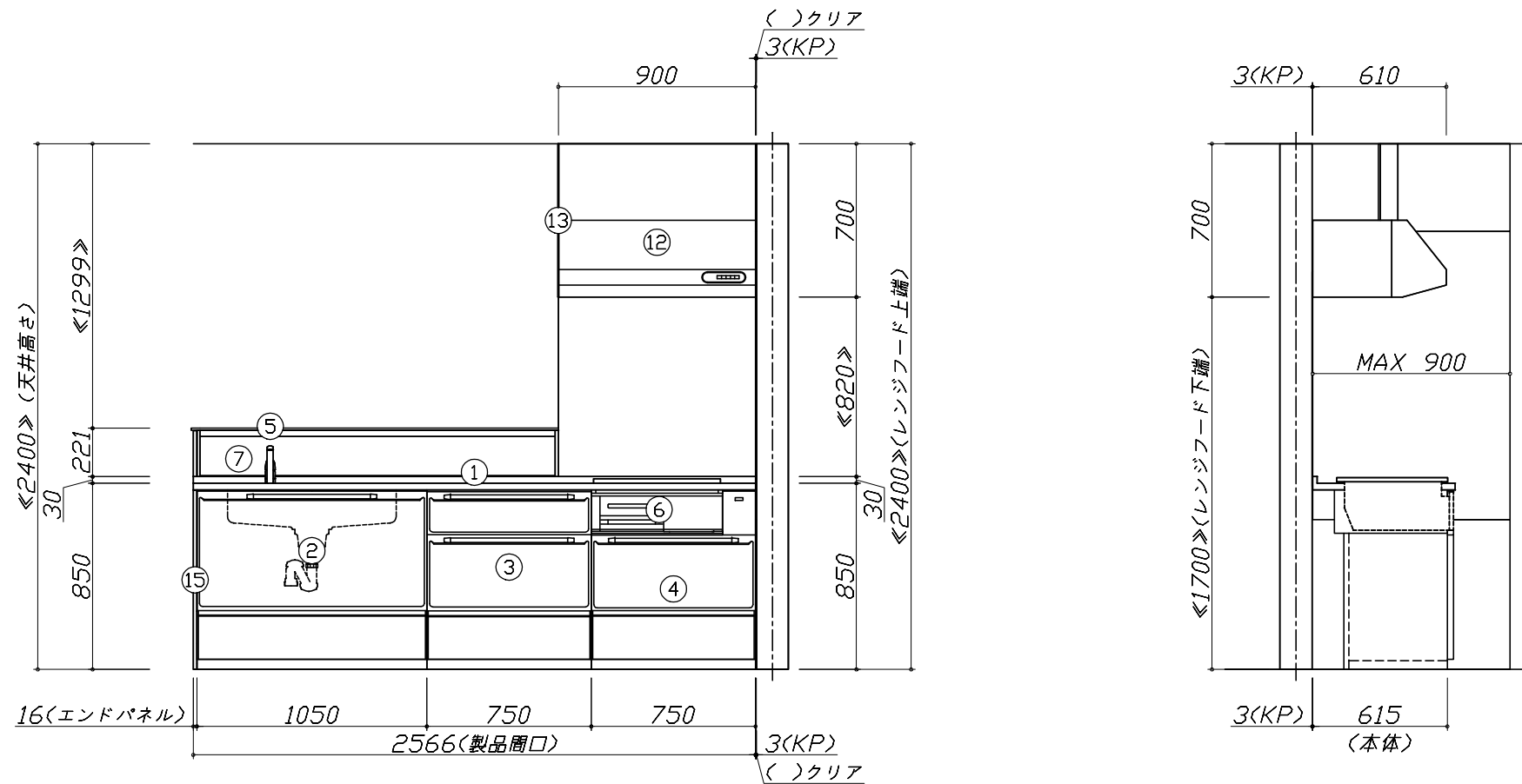
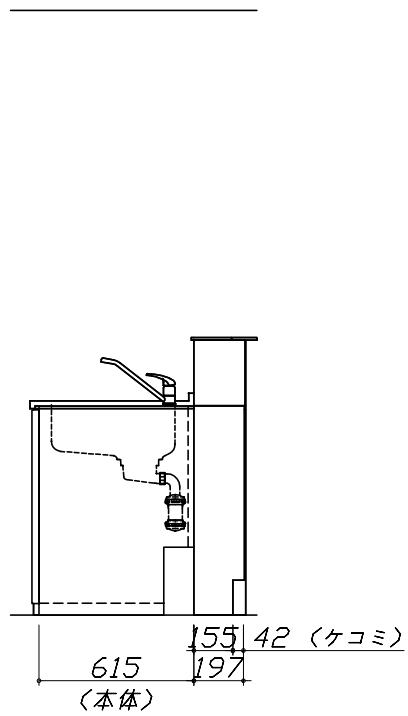
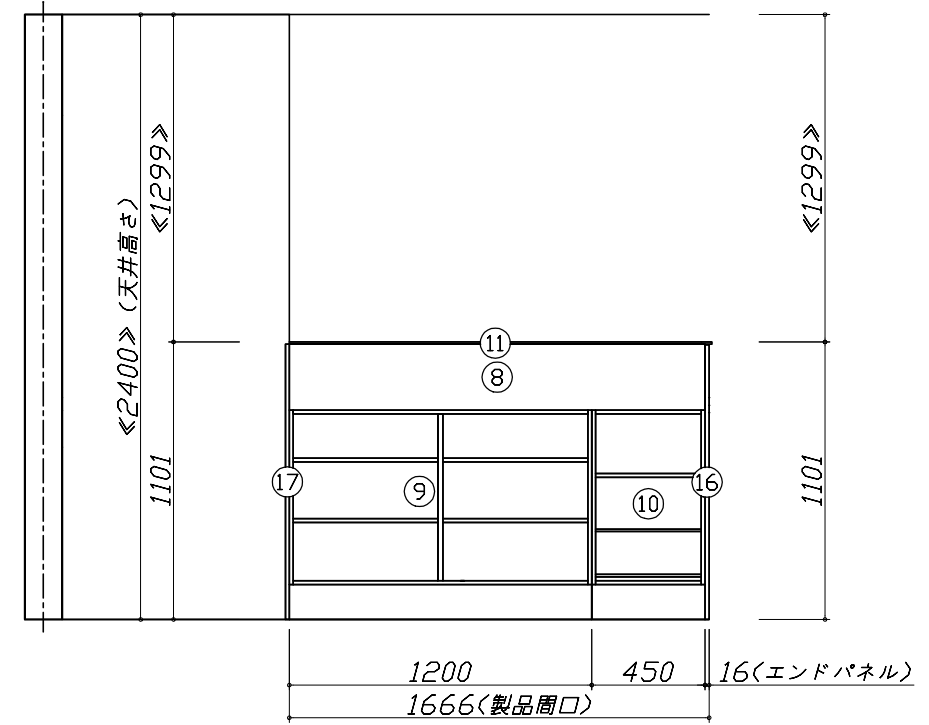
キッチンパネル商品組付費 ¥34,000 (税込 ¥37,400)

商品組付費は現場の状況により変動する事があります。又、給水・給湯・ガス・ダクト・電気等の接続工事は含まれておりません。

( )内の価格は税込価格 &lt; 税率10% &gt; を表示しています。



- 必ずご確認ください。
  - ・天井高さ、吊戸棚・レンジフード取付高さをご確認ください。
  - ・《 》内寸法は参考寸法です。
- 表示記号について
  - ・KP：キッチンパネル
  - ・▽：設置基準線



Takara standard  
タカラスタンダード株式会社

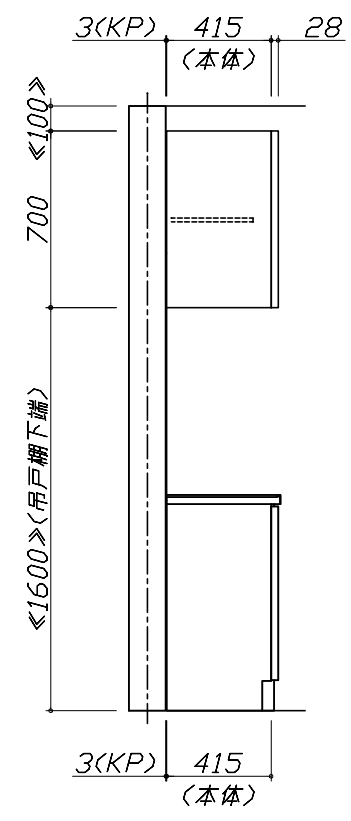
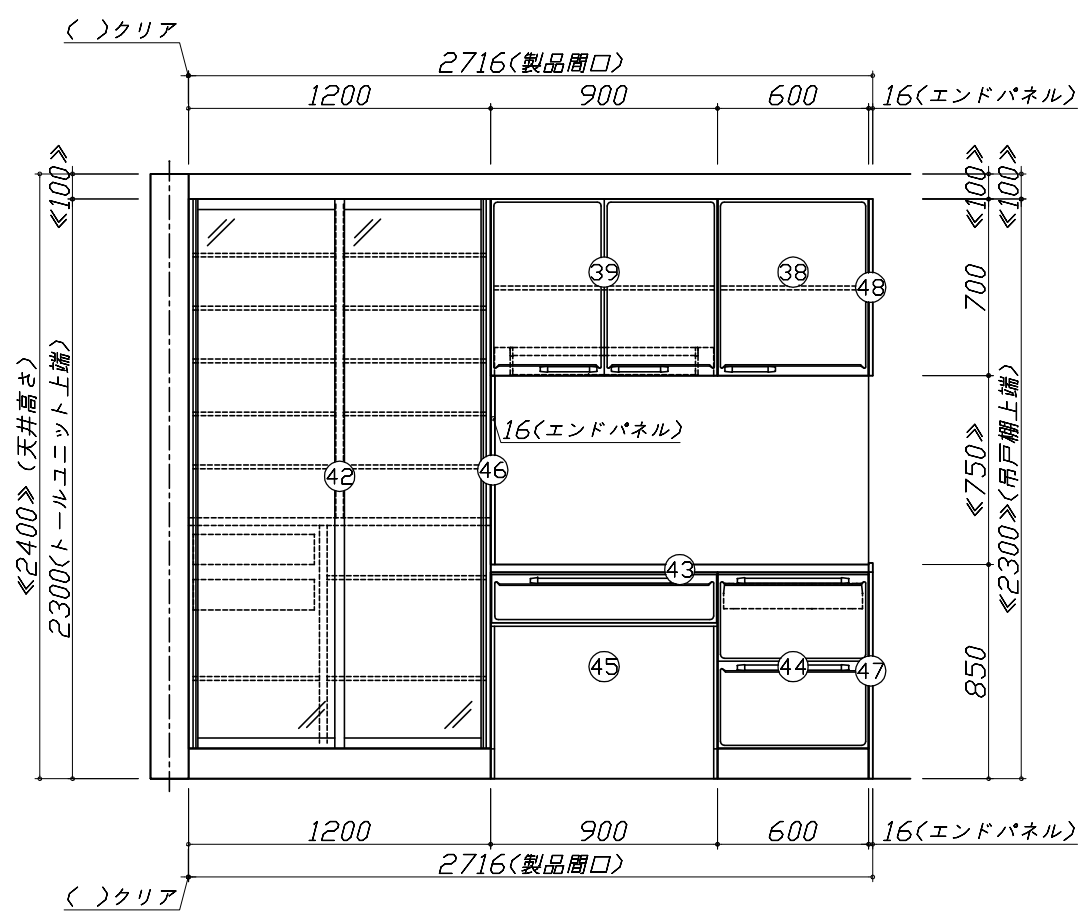
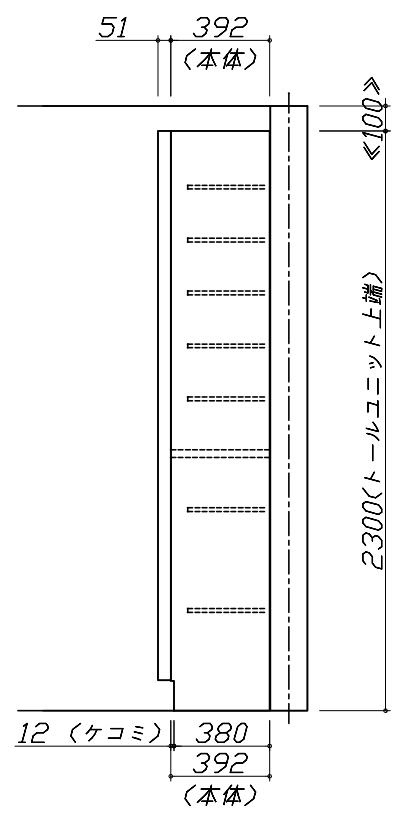
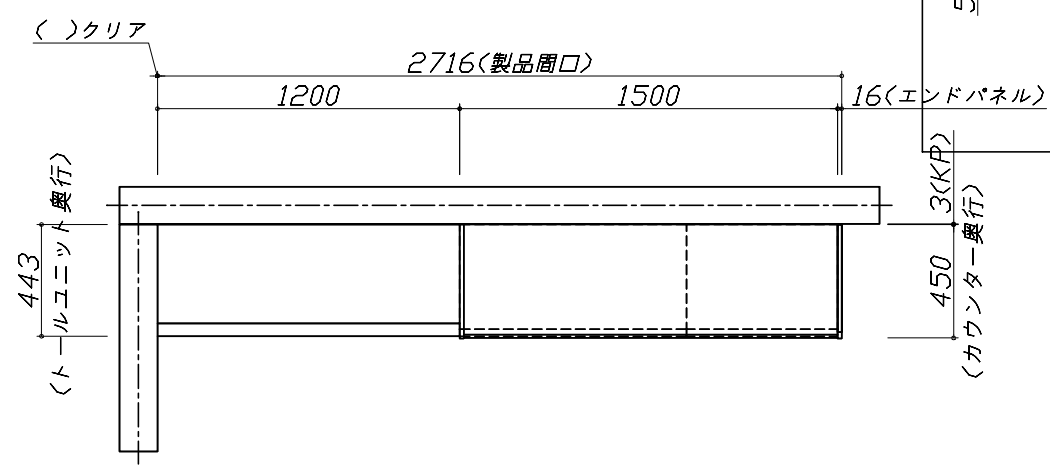
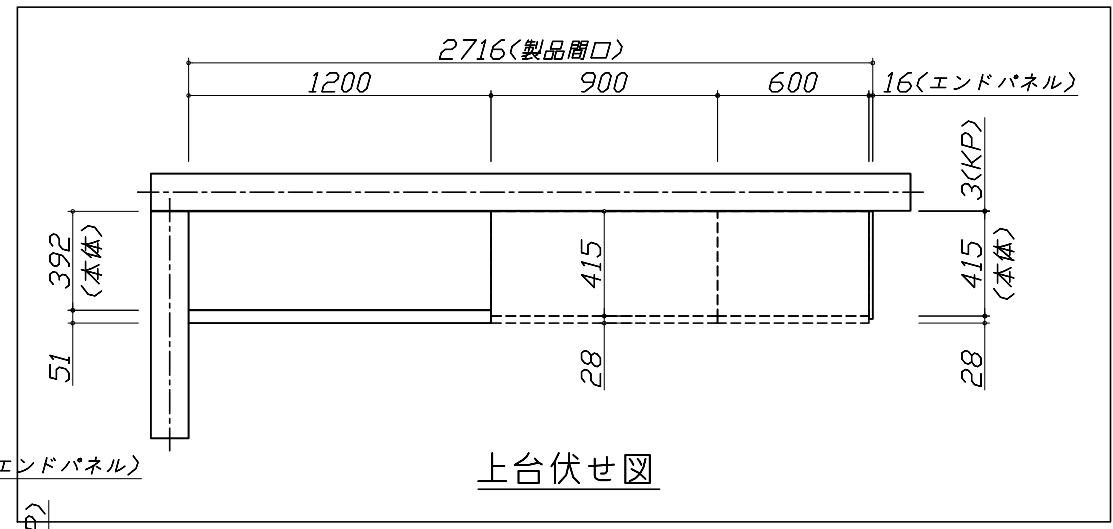
現場名称： 北海道-大谷地SR SK12様邸  
現場番号： A6765436  
北海道支店 販売課

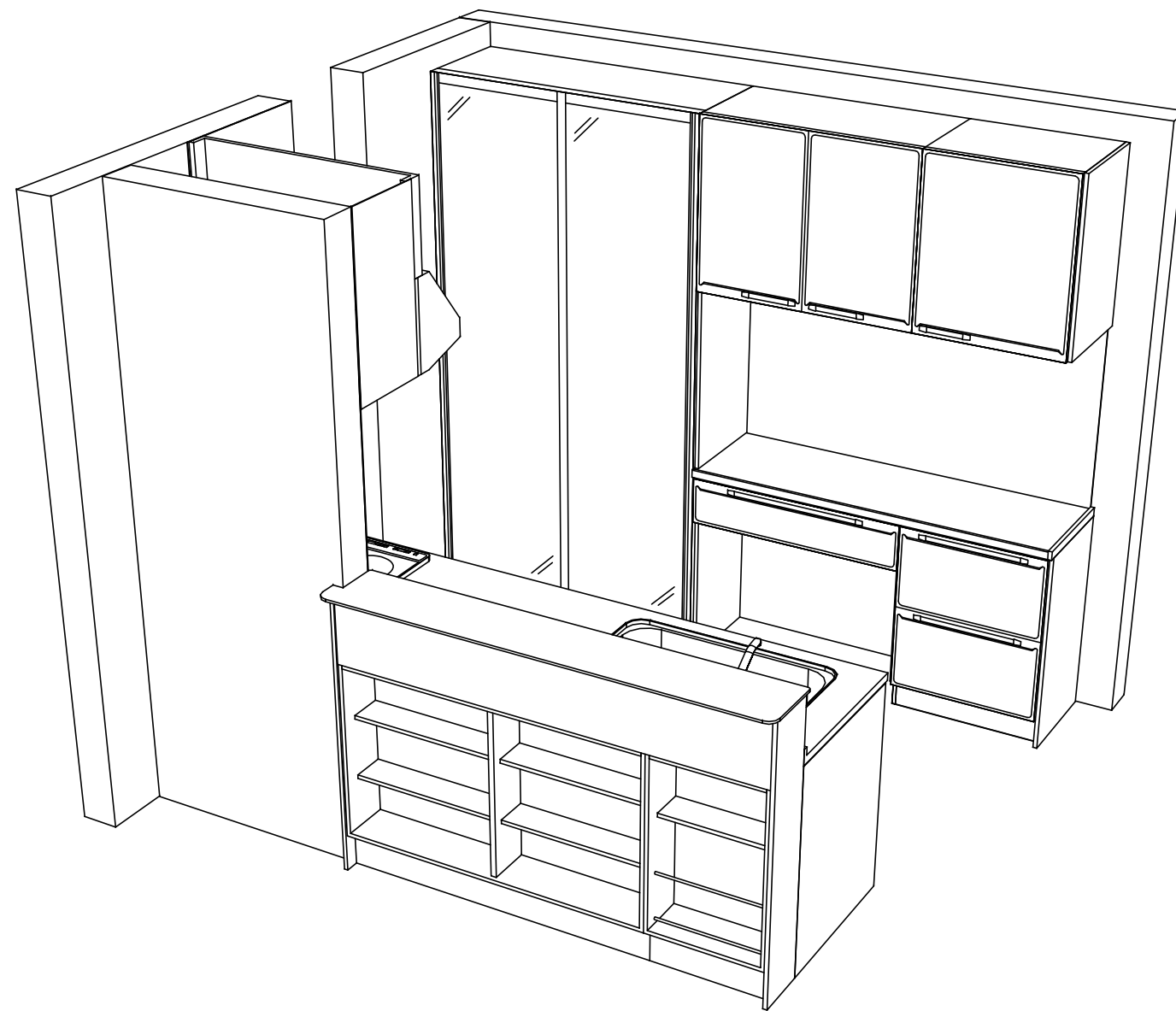
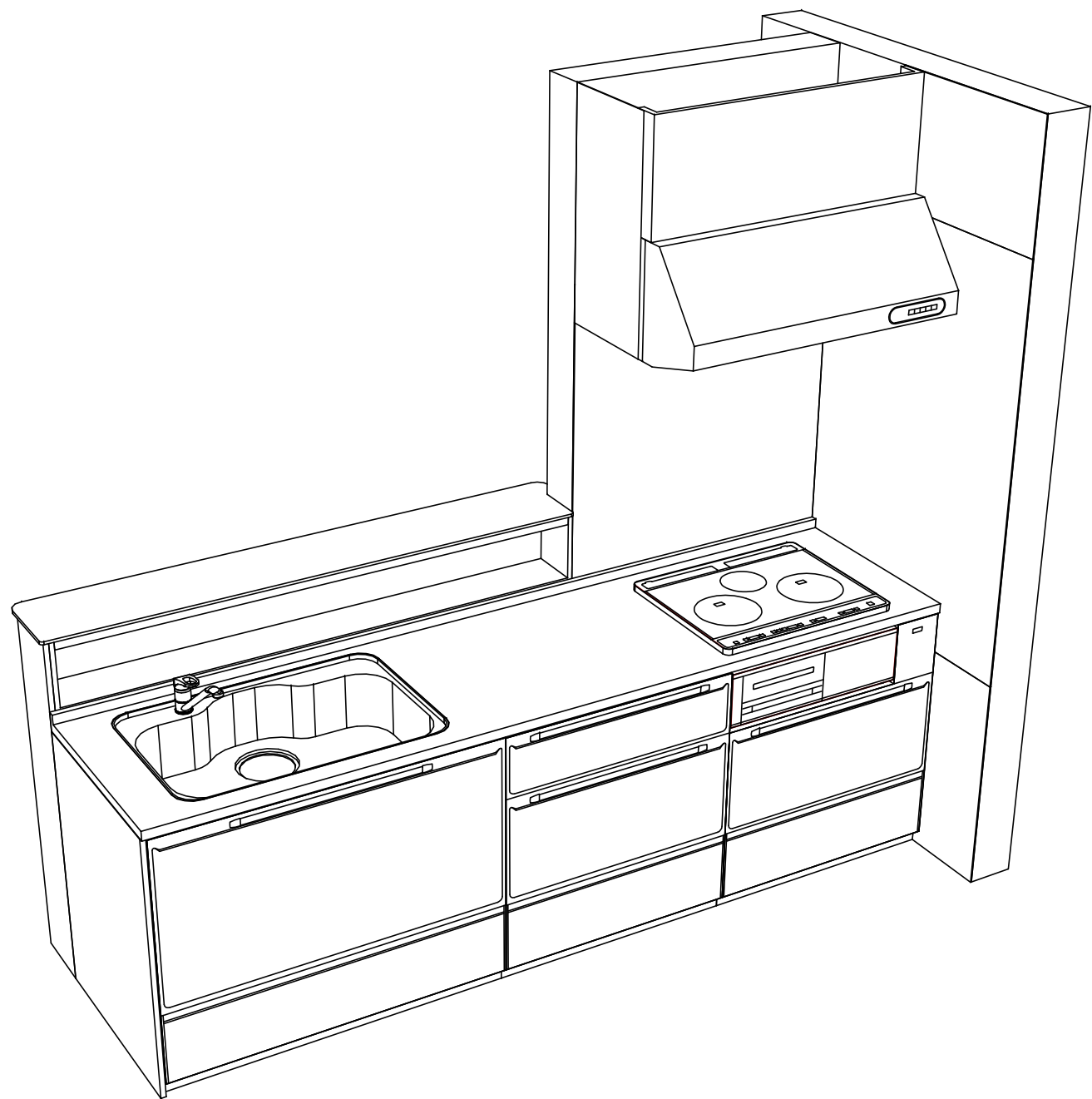
ホーローシステムキッチン Edel エーデル  
プラン番号： 1200A-2001-0033T  
担当営業：

姿図 2 縮尺： 1 / 30  
作成日： 2020年1月8日  
担当アドバイザー：

縮尺：A3サイズ等倍

- 必ずご確認ください。
  - ・天井高さ、吊戸棚・レンジフード取付高さをご確認ください。
  - ・《 》内寸法は参考寸法です。
- 表示記号について
  - ・KP：キッチンパネル
  - ・▽：設置基準線





Takara standard  
タカラスタンダード株式会社

現場名称： 北海道-大谷地SR SK12様邸  
現場番号： A6765436  
北海道支店 販売課

ホーローシステムキッチン Edel エーデル  
プラン番号： 1200A-2001-0033T  
担当営業：

姿図 4 縮尺： 1 / 30  
作成日： 2020年1月8日  
担当アドバイザー：

縮尺：A3サイズ等倍



■商品仕様概要

商品仕様	商品シリーズ	ホーローシステムキッチン E d e l エーデル		
	タイプ	足元スライドタイプ		
	扉カラー	ブラウン		
	引手種類	-		
	天板形状・開口	I型255cm		
		-		
	奥行	奥行65cm		
	天板高さ	85cm		
	キッチンパネル	有		
	キッチンパネルカラー	ホワイト		
見切り・エッジ材	樹脂製			

■商品仕様書（キッチン側）

品目	仕様			備考
天板	材質	人造大理石	色 シャインホワイト	
	シンク	ステンレスシンク（Z）	色 ステンレス	
	部品	-		
		-		
		ミク初材 Z(A)		
		-		
下台	本体	ホーロー製	色 ホワイト	
	底板	ホーロー製		
	引出し	ホーロー製		
	レール・丁香	ソフトクローズレール		
	部品(標準)	-		
	部品(オプション)	-		
設備仕様（下台）	水栓1	KXS870JTC		
	水栓2	-		
	食器洗い乾燥機	-		
	加熱機器(本体)	HTB-TS6KS	色 シルバー	250V-30A（单相200Vコンセント）
	加熱機器(トッププレート)	ガラストップ	色 シルバー	
吊戸棚	加熱機器(レンジ)	-		
	本体	-		
	耐震ラッチ	-		
レンジフード	部品	-		
	品名	VUS-905AD (V)	色 シルバー	125V-15A (2芯コンセント)
	ファン仕様	シロッコファン（排気タイプ）		
	部品	マグ外掛(U)		
設備仕様（上台）	照明ユニット	-		
	アイラック	-		
	電動昇降吊戸棚	-		
	昇降棚	-		
エンドパネル	材質	ホーロー製	色 ブラウン	
	-			
	-			
天井幕板	品名	-		

■商品仕様書（周辺収納側）

品目	仕様			備考
周辺仕様	周辺扉カラー	ブラウン		
	キッチンパネル	ホワイト		
ツールユニット	本体	木製	色 ホワイト	
	底板	木製		
	引出し	ホーロー製		
	レール	-		
	丁香	-		
	耐震ラッチ	-		
	部品	棚板		
カウンターユニット	本体	ホーロー製	色 ホワイト	
	底板	ホーロー製		
	レール	ソフトクローズレール		
	丁香	-		
家電収納	本体	-		
	部品	-		
周辺カウンター	材質	メラミン	色 ホワイト	
吊戸棚	本体	化粧ボード	色 ホワイト	
	耐震ラッチ	無		
	部品	棚板		
設備仕様（上台）	アイラック	有		
エンドパネル	材質	ホーロー製	色 ブラウン	
	-			
天井幕板	品名	-		

■必ずご確認ください。

・天井高さ、吊戸棚・レンジフード取付高さをご確認ください。

・《 》内寸法は参考寸法です。

■設備図の見方、表示記号について

・寸法はキッチンパネル厚みとクリア寸法を含んでいません。

・KP：キッチンパネル

■必ずお読みください

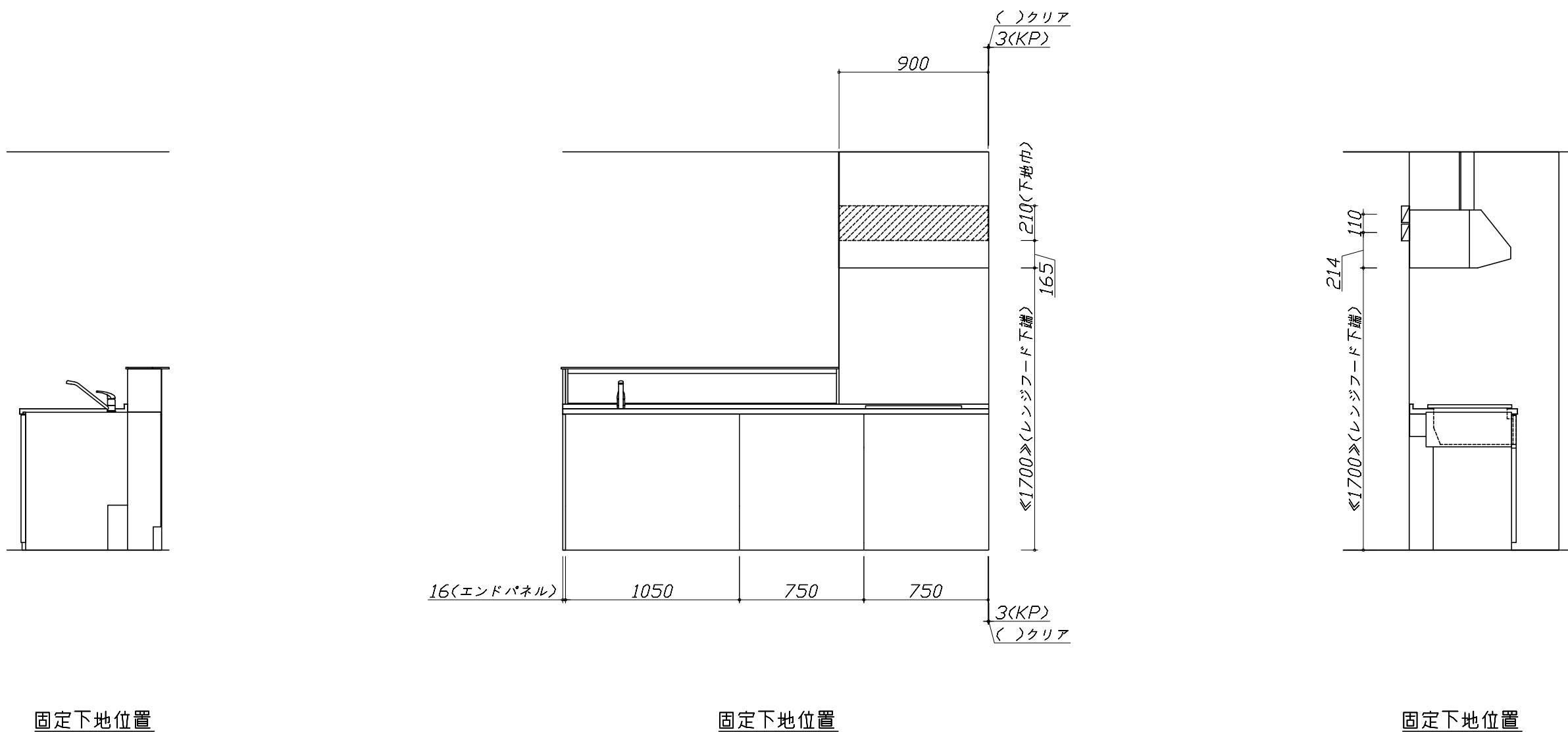
1)以下の工事・部材は別途ご用意ください。

- ・周囲躯体、仕上げ、取付用下地工事
- ・ダクト工事、壁面開口、屋外化粧カバー取付等
- ・給排水配管、電気配線、ガス配管及び接続工事

2)本体の取付以外の関連工事は法的有資格者による工事が必要になります。

- ・大工工事、電気工事、ガス配管工事、管工事、建具工事等

3)キッチンパネルを設置する壁面下地は  
 プラスターボード仕上げをお願いします。



固定下地位置

固定下地位置

固定下地位置

**Takara standard**  
 タカラスタンダード株式会社

現場名称： 北海道-大谷地SR SK12様邸  
 現場番号： A6765436  
 北海道支店 販売課

ホーローシステムキッチン Edel エーデル  
 プラン番号： 1200A-2001-0033T  
 担当営業：

下地図 1 縮尺： 1 / 30  
 作成日： 2020年1月8日  
 担当アドバイザー：

■必ずご確認ください。

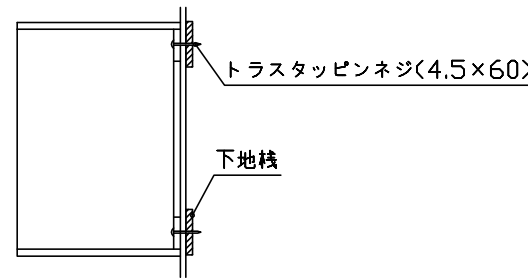
- ・天井高さ、吊戸棚・レンジフード取付高さをご確認ください。
- ・《 》内寸法は参考寸法です。

■設備図の見方、表示記号について

- ・寸法はキッチンパネル厚みとクリア寸法を含んでいません。
- ・KP：キッチンパネル

■吊戸棚取付注意事項

- 吊戸棚の取付は、必ず商品同梱の専用ネジ（トラスタッピンネジ4.5×60）を使用してください。
- 固定下地は固定位置を中心に幅100mm以上、厚み12mm以上の十分な強度を持つ合板をお願いします。



■必ずお読みください

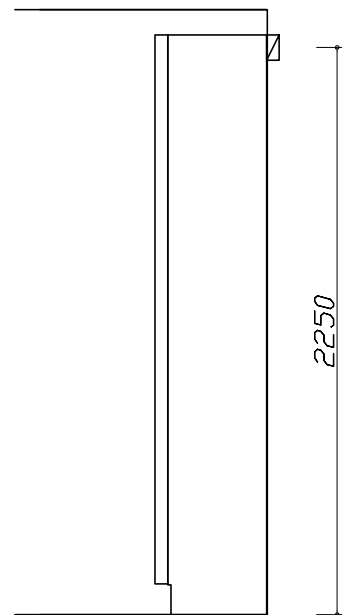
1)以下の工事・部材は別途ご用意ください。

- ・周囲躯体、仕上げ、取付用下地工事
- ・ダクト工事、壁面開口、屋外化粧カバー取付等
- ・給排水配管、電気配線、ガス配管及び接続工事

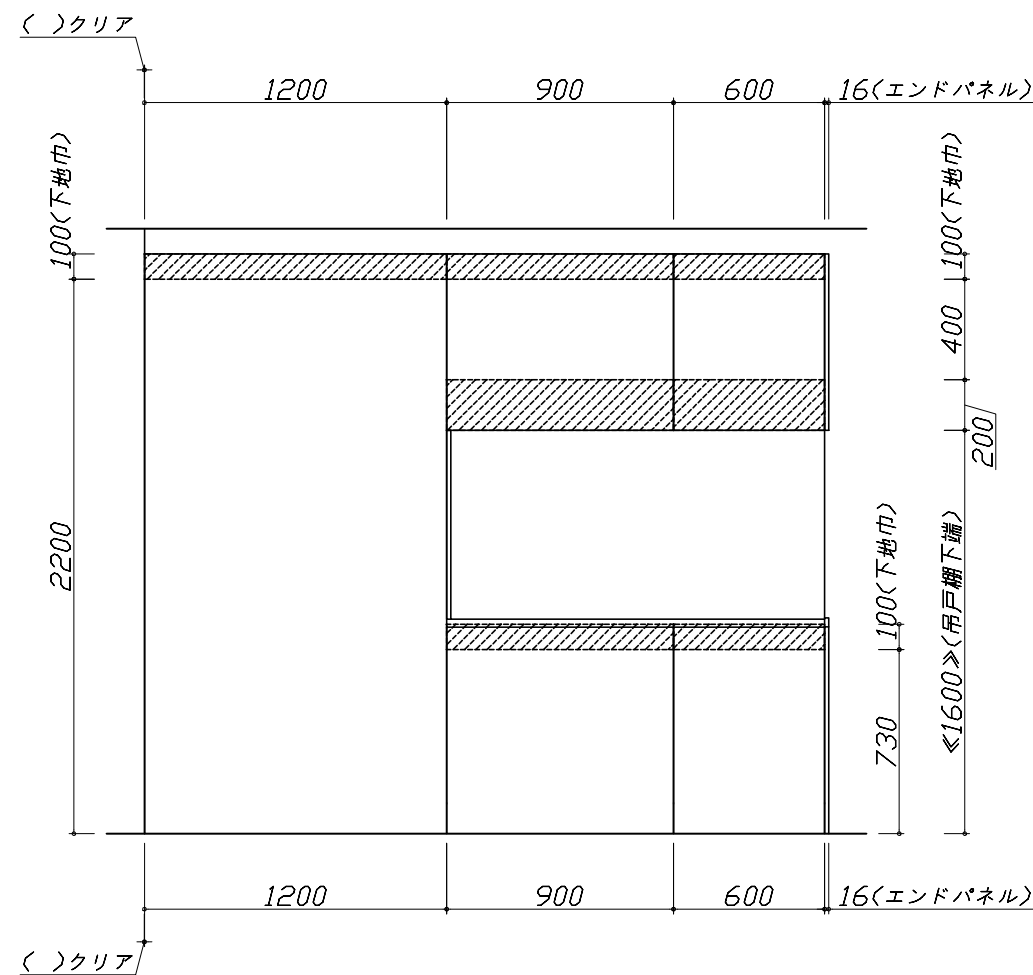
2)本体の取付以外の関連工事は法的有資格者による工事が必要になります。

- ・大工工事、電気工事、ガス配管工事、管工事、建具工事等

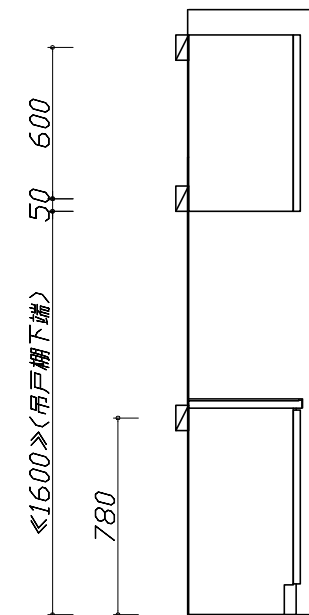
3)キッチンパネルを設置する壁面下地は、プラスターボード仕上げをお願いします。



固定下地位置



固定下地位置



固定下地位置

- 必ずご確認ください。
  - ・天井高さ、吊戸棚・レンジフード取付高さをご確認ください。
  - ・《 》内寸法は参考寸法です。
- 設備図の見方、表示記号について
  - ・寸法はキッチンパネル厚みとクリア寸法を含んでいません。
  - ・KP：キッチンパネル
  - ・▽：設置基準線

■設備記号

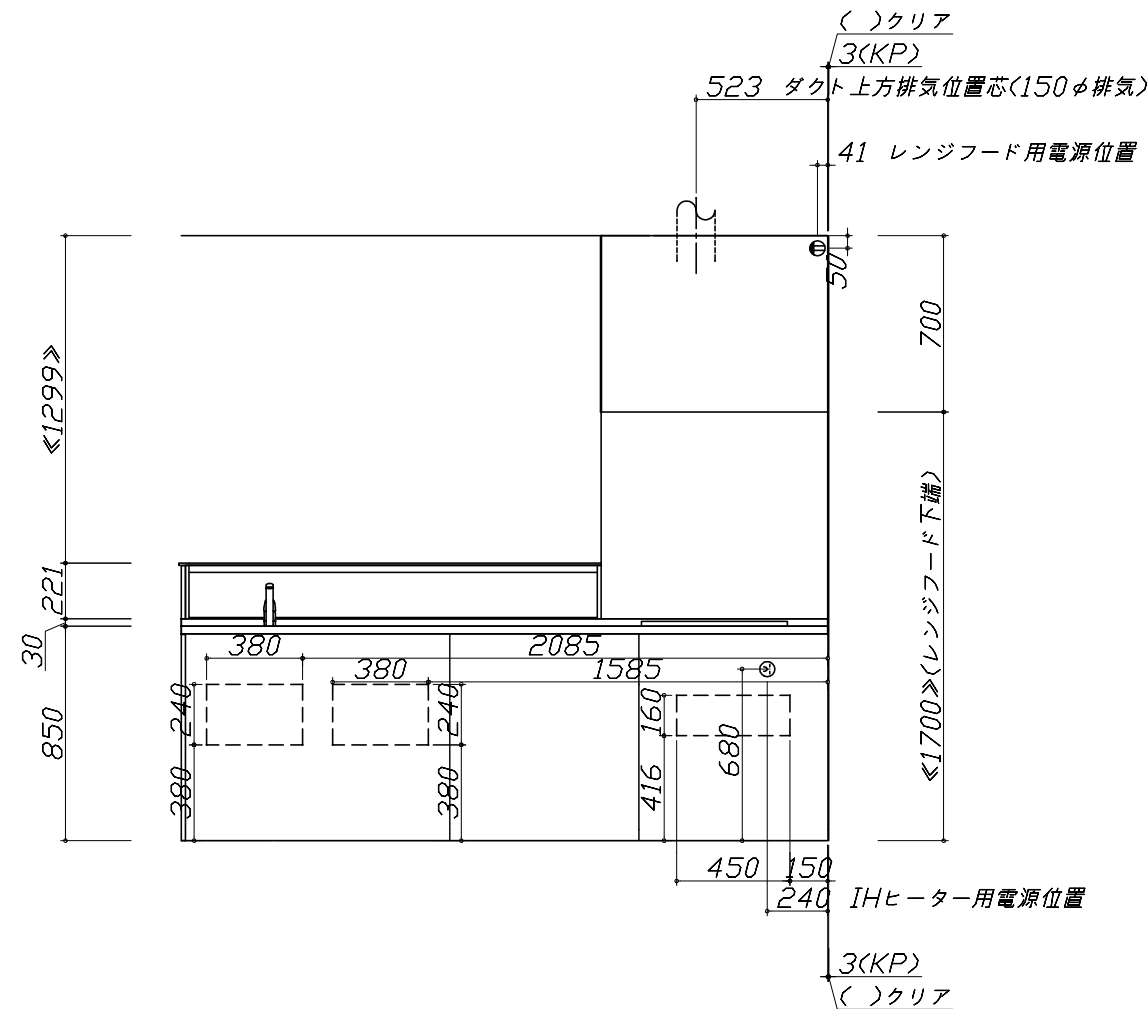
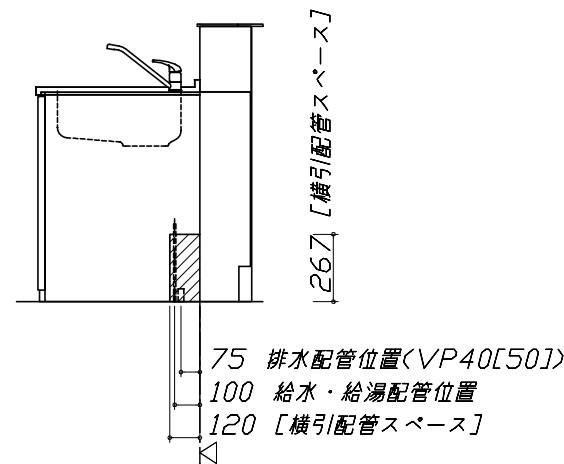
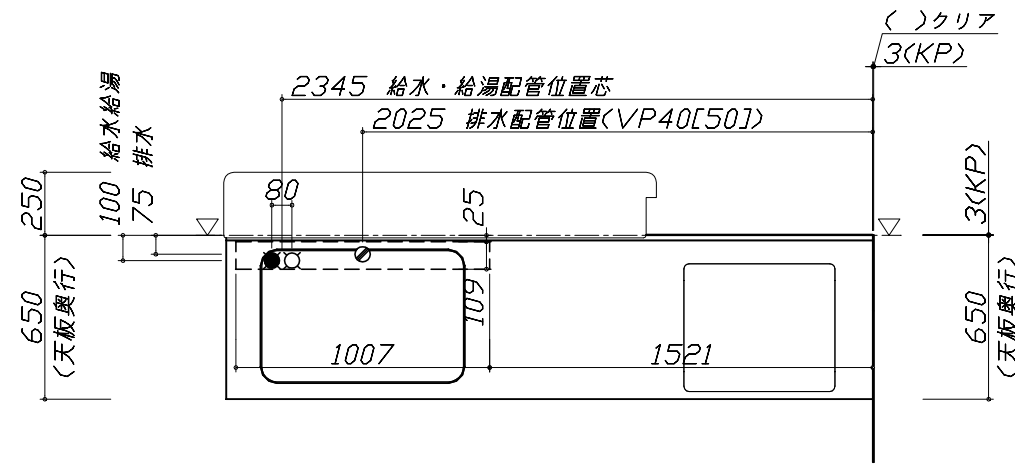
記号	記号の意味	記号	記号の意味
○	給水位置	⊙	ガス配管位置
●	給湯位置	⊖	コンセント位置
⊘	排水位置	⊖E	アース付コンセント位置
⊙	電源位置	⊘	電源取出位置

⊘ : 点検口

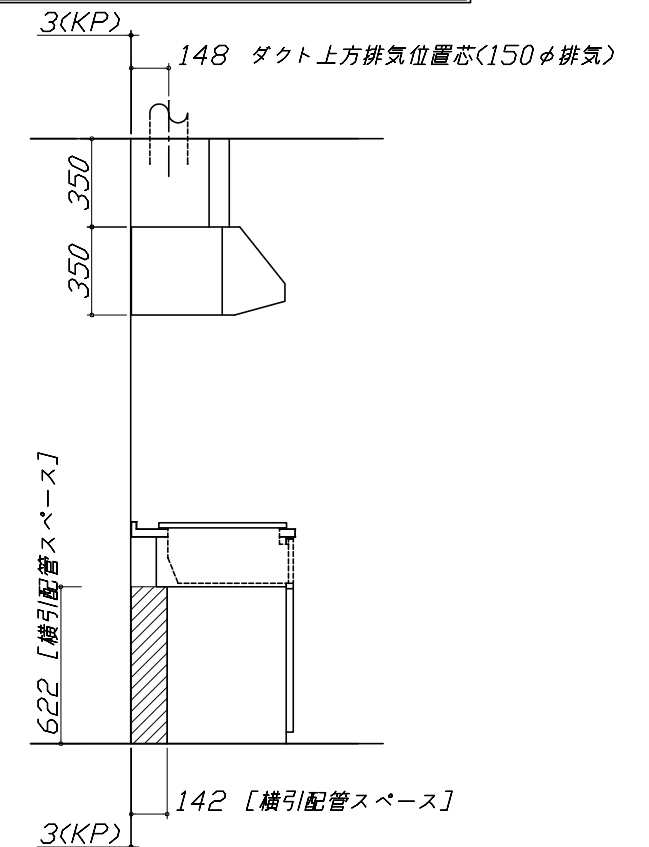
- 必ずお読みください
- 1)以下の工事・部材は別途ご用意ください。
  - ・周囲躯体、仕上げ、取付用下地工事
  - ・ダクト工事、壁面開口、屋外化粧カバー取付等
  - ・給排水配管、電気配線、ガス配管及び接続工事
- 2)本体の取付以外の関連工事は法的有資格者による工事が必要になります。
  - ・大工工事、電気工事、ガス配管工事、管工事、建具工事等

■機器類電源詳細

1	レンジフード用電源	15A-125V 埋込コンセント 消費電力145W	⊖
2	IHヒーター用電源	30A-250V 単相200Vコンセント 消費電力5800W	⊘

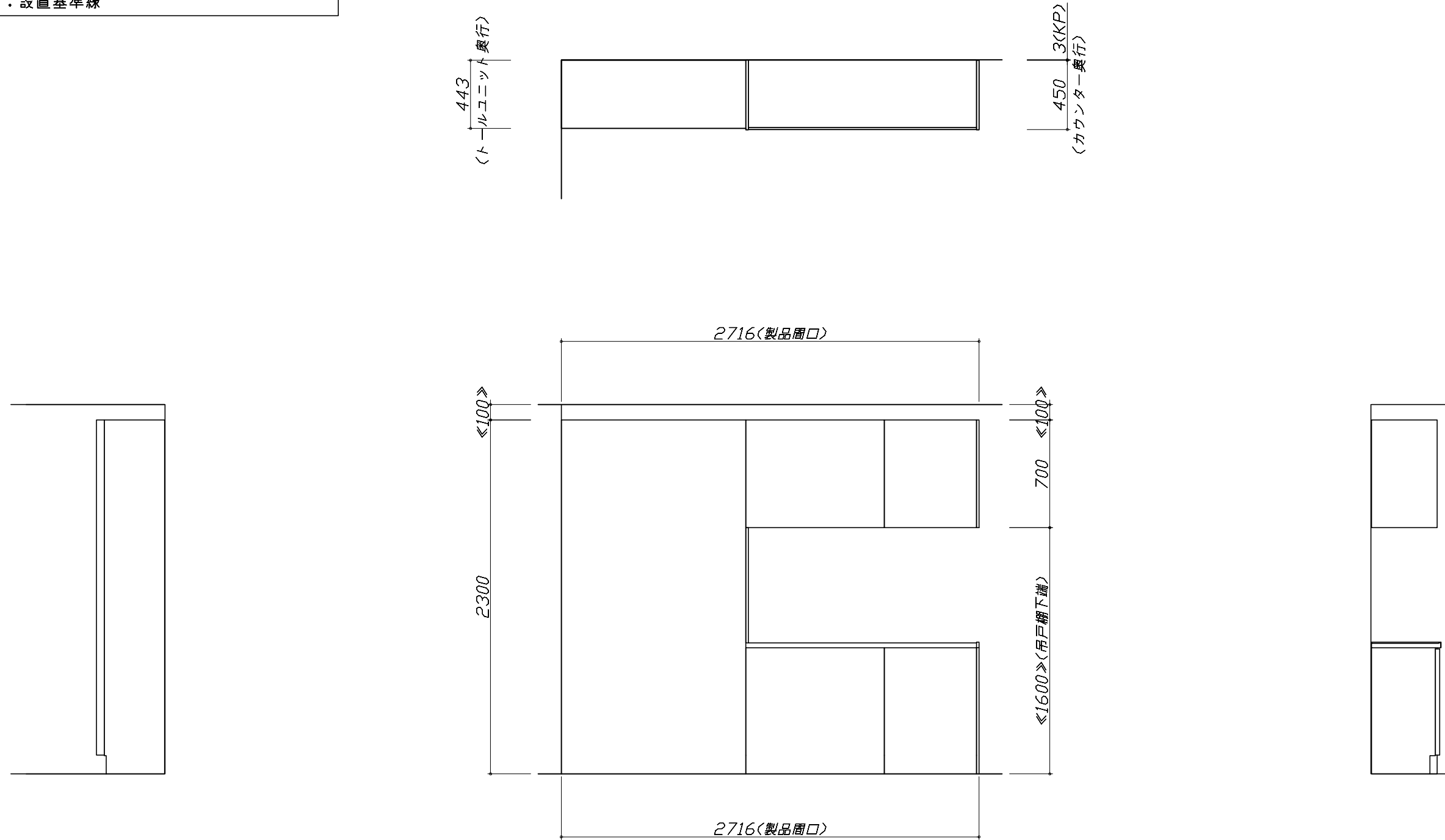


\*ダクト配管可能範囲は詳細図参照



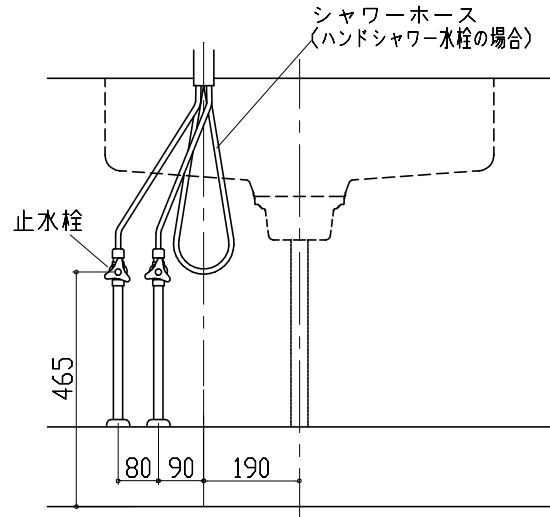
- 必ずご確認ください。
  - ・天井高さ、吊戸棚・レンジフード取付高さをご確認ください。
  - ・《 》内寸法は参考寸法です。
- 設備図の見方、表示記号について
  - ・寸法はキッチンパネル厚みとクリア寸法を含んでいません。
  - ・KP：キッチンパネル
  - ・▽：設置基準線

- 必ずお読みください
- 1)以下の工事・部材は別途ご用意ください。
  - ・周囲躯体、仕上げ、取付用下地工事
  - ・ダクト工事、壁面開口、屋外化粧カバー取付等
  - ・給排水配管、電気配線、ガス配管及び接続工事
- 2)本体の取付以外の関連工事は法的有資格者による工事が必要になります。
  - ・大工工事、電気工事、ガス配管工事、管工事、建具工事等



Zシンク給水排水配管例図

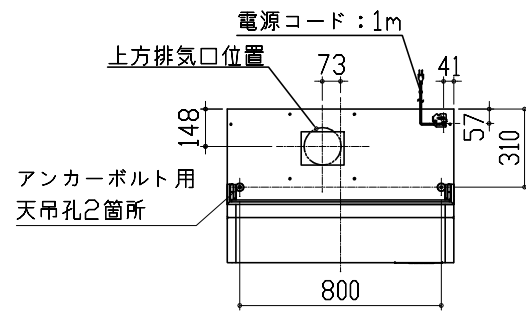
給水給湯壁出し配管の場合  
止水栓位置にアングル止水栓を取り付けてください。  
(止水栓は別途)



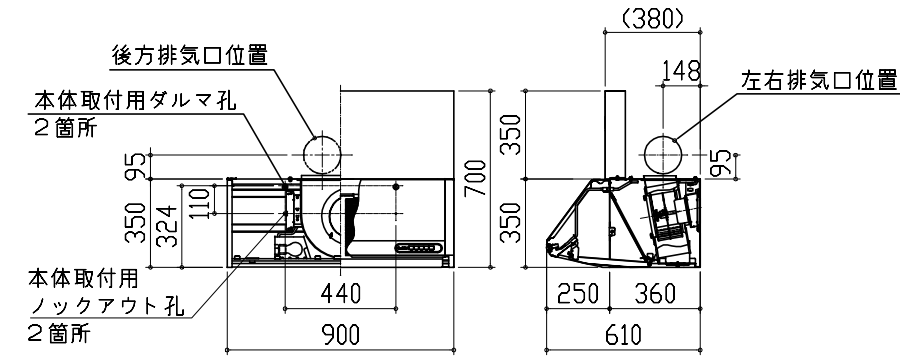
レンジフード詳細図

<VUS-905AD>

アルミダクト使用時の排気位置はダクト配管可能範囲を参照ください。直接排気の場合は、排気口の位置に内寸タテ160mm×ヨコ160mmで巾100mm以上の木枠を設けてください。実際の排気用接続部品の開口部寸法は、角の場合150mm×150mm、丸の場合φ148です。



排気方法	排気部品	電動キャッター
後方直接排気	排気用角ダクト	
左右後方外排気	VCN丸ダクト外金具	FD丸ダクト外金具
上方外排気	丸ダクト外金具	FD丸ダクト外金具

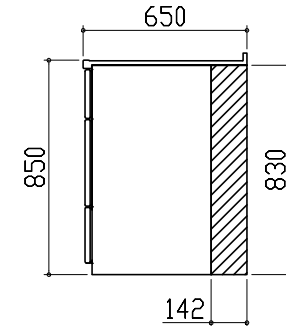


横引配管有効寸法 詳細図

【調理キャビネット】

▨ : 配管スペース

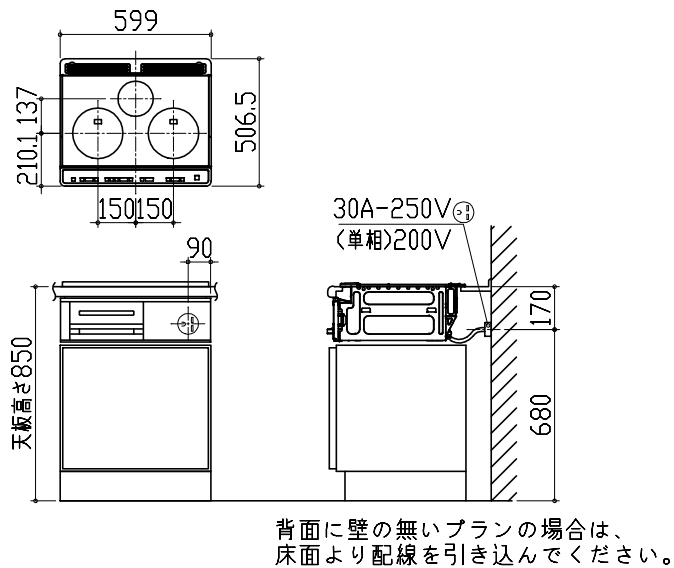
足元スライド標準タイプ



電気配線例図

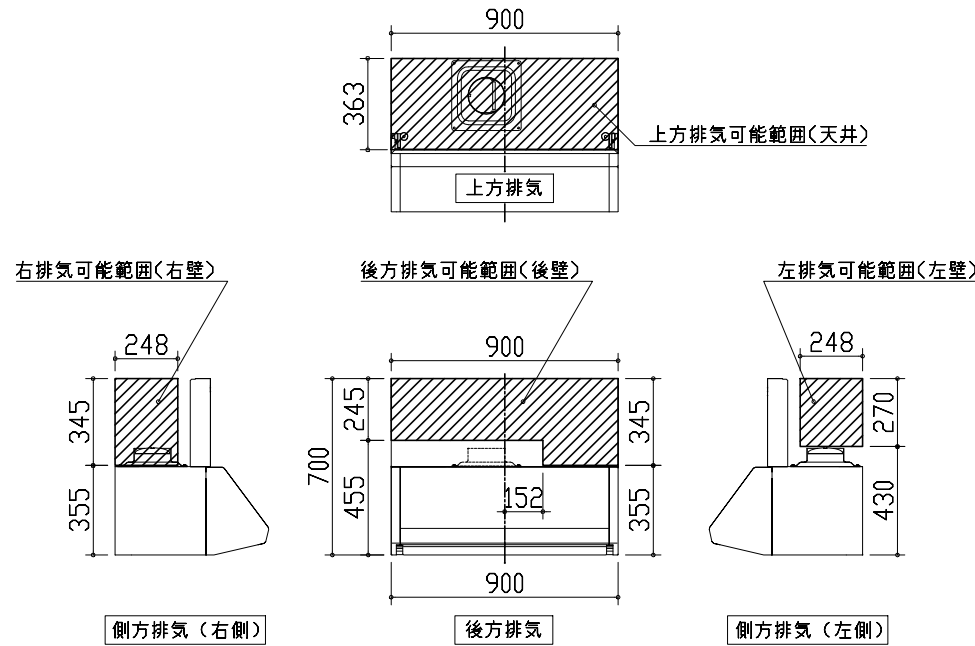
<HTB-TS6KS>

電源は200V30A以上の専用回路を設けてください。



レンジフード詳細図 ダクト配管可能範囲

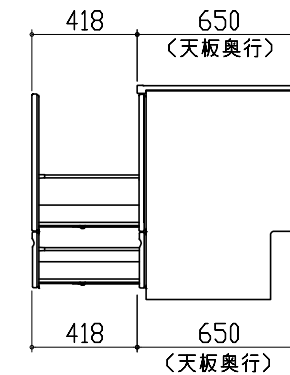
<VUS 風圧シャッター>

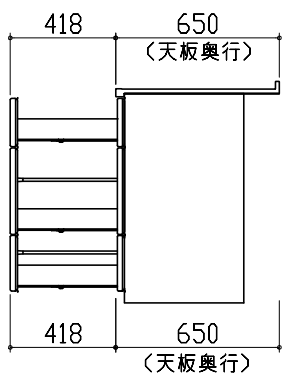
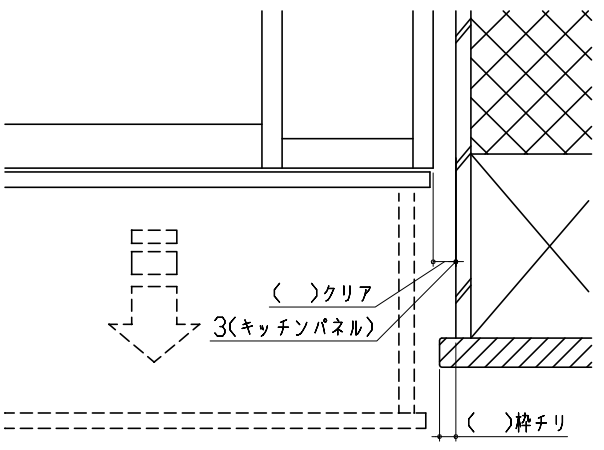
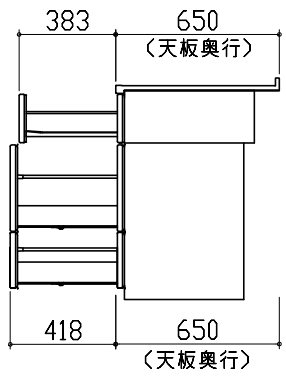
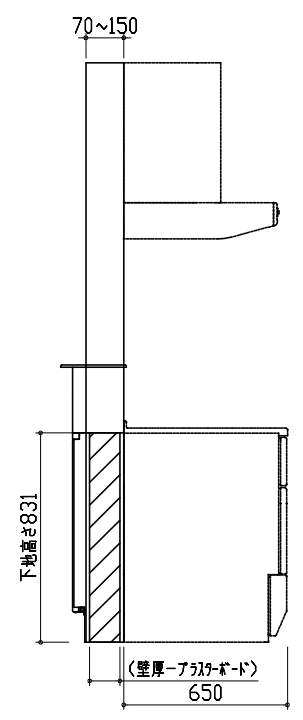


注)  
●本図はアルミダクトφ150を使用した場合の配管可能範囲である。  
断熱材を取付ける場合は厚みを考慮すること。  
●リフォーム時など、既設の壁排気口を利用する場合、P変換アタッチメント(別売)を使用すること。

キャビネット引出寸法 詳細図

【シンクキャビネット】



<p>キャビネット引出寸法 詳細図</p> <p>【調理キャビネット】</p> 	<p>エンド取り合い詳細図</p> <p>【キッチン本体 右側】</p>  <p>（ ）クリア 3(キッチンパネル) （ ）枠チリ</p> <p>■ 留意事項 引出しを開けたときにドア枠・窓枠・巾木と干渉しないようクリアを確保してください。</p>	
<p>キャビネット引出寸法 詳細図</p> <p>【コンロキャビネット】</p> 	<p>マルチ収納対面取付下地位置図</p> <p>本図は、左勝手の場合です。</p>  <p>70~150 下地高さ831 （壁厚-フタ分-ボルト） 650</p>	