

ホーローシステムキッチン 御見積書

御名前 北海道-大谷地SR SK8 様

業者 様

商品名 Treasia トレーシア

作成日 2020年3月29日
 プラン番号 1200A-2002-0553T
 現場番号 A6457537

タカスタンダード株式会社
 北海道支店 販売課
 北海道札幌市白石区
 TEL 011-862-6111 / FAX 011-862-6183

大谷地ショールーム
 TEL 011-862-6157 / FAX 011-862-1155

商品
 御見積金額 **¥908,600 (税込 ¥999,460)**

()内の価格は税込価格<税率10%>を表示しています。

(参考) 別途 商品組付費 ¥109,000 (税込 ¥119,900)

商品御見積金額には商品組付費は含まれておりません。
 商品組付費は現場の状況により変動する事があります。
 又、給水・給湯・ガス・ダクト・電気等の接続工事は含まれておりません。

担当営業	担当アドバイザー	プラン作成者
		山田

備考

御見積仕様

(キッチン)

奥行	奥行65cm
キッチン本体サイズ	I型255cm
天板高さ	90cm
扉カラー	アンティークホールド・シルバーモールド
キッチンパネル	トラパーチンホワイト
引手タイプ	レール引手タイプ
ワークトップ材質	ステンレス
カラー	サンドエンボス加工
水栓	ハンドシャワー水栓
食器洗い乾燥機	シンク下設置間口45cmタイプ
加熱機器	60cmハイバ-ガラスコートトップガスコンロ
レンジ機器	なし
ガス種	LPG
周波数	50Hz

御確認事項

No.*

御名前 北海道-大谷地SR SK8

様

現場番号	A6457537	プラン番号	1200A-2002-0553T	作成日	2020/3/29
------	----------	-------	------------------	-----	-----------

御見積明細 キッチン

NO	商品名	仕様	品番	数量	単価	金額
1	ステンレスワークトップ	Zシンク(小物置き)	TTIJ255 TDRD-1	1	60,000	60,000
2	シンクキャビネット	スライド・シンク下食洗、うちにもホーロートレイ	F-RRXM105UR0(VAKVF	1	103,500	103,500
3	食器洗い乾燥機	引出し式(シルバー色)	EW-45V1SMT	1	137,000	137,000
4	食器洗い乾燥機用前面パネル	扉同色	P-DWM45VL0(AKV)-1	1	8,000	8,000
5	調理台キャビネット	足元スライド(3段引出し)	F-TFVZ075 -0(VAKVF	1	86,500	86,500
6	コンロ用キャビネット	足元スライド、ミキリ対応	F-KTVZ075JL0(VAKVF	1	81,500	81,500
7	水栓	エコタイプハンドシャワー水栓	KM5021TTKEC	1	33,500	33,500
8	ガス加熱機器(ハイパ-ガラスコート)	両面焼き	TN72WV60CD	1		
	ガス加熱機器(本体)	シルバー	TN72WV60C P	1	97,500	97,500
	ガス加熱機器(トッププレート)	クリアパールダークグレー	TN72-60TP-CD	1	22,000	22,000
【ベースキャビネット小計】				10		629,500
9	ウォールキャビネット	大型不燃吊戸	W-M A165FL (VAKVF-D	1	55,500	55,500
10	レンジフード(本体)	シロココファン	VRAT-902ADL(V)	1	64,000	64,000
	レンジフード用前面パネル	扉同色	VZP-90-655H(AK)	1	8,500	8,500
11	シロココファン用排気金具	左右・後方排気接続用	VMHマルダクカガL	1	2,500	2,500
12	エンドパネル	奥行65cm下台用、Hタイプ	EP-XH-90R (AKV)	1	24,500	24,500
13	エンドパネル	ウォールキャビミドル、電動昇降、VUSVDS用	EP-WM (VAKVD	1	6,900	6,900
14	施工キット		PZ-ST セコキット(S)-1	1	3,500	3,500
15	ラ・クック	サングリアレッド	PGD-30R(T)	1	7,600	7,600
16	水切り	Zシンク用	ミズキリZ-A	1	3,500	3,500
17	どこでもラック(アルミタイプ)	レードル掛け	MGD-KH(V)	1	5,000	5,000
18	かくせるラック	なべふた・まな板立て	MGTS-475	1	3,900	3,900
19	間仕切り名人	Tタイプ、かくせるラック併設用	MGマジキリP TC 1	4	3,900	15,600
20	スライドサブケース	調理キャビネット用	スライドサブケース	1	2,000	2,000
21	吊戸下ホーローパネル	直線用、ホワイト	PZT -185 (SW)	1	8,500	8,500
キッチン合計				27		¥841,000

御見積明細 キッチンパネル

NO	商品名	仕様	品番	数量	単価	金額
1	ホーローキッチンパネルPタイプ	サイドパネル	PZS-90 (QTW)	1	23,900	23,900
2	KP用エッジセット	樹脂製	KPEッジセットJ (PG)-2	1	2,800	2,800

御名前 北海道-大谷地SR SK8

様

現場番号	A6457537	プラン番号	1200A-2002-0553T	作成日	2020/3/29
------	----------	-------	------------------	-----	-----------

御見積明細 キッチンパネル

NO	商品名	仕様	品番	数量	単価	金額
3	パネル施工キット	シリコン色(グレー)	パネルセコウキットS(G)-1	1	5,700	5,700
4	ホーローキッチンパネルPタイプ	フロントパネル135	PZFN-135 (QTW)	1	13,400	13,400
5	ホーローキッチンパネルPタイプ	窓パネル150	PZW -150 (QTW)	2	10,900	21,800
キッチンパネル合計				6		¥67,600

商品総合計	33	¥908,600
-------	----	----------

御見積明細の価格には消費税は含まれておりません。別途消費税が必要となります。

(参考) 別途 商品組付費

キッチン商品組付費 ¥75,000 (税込 ¥82,500)

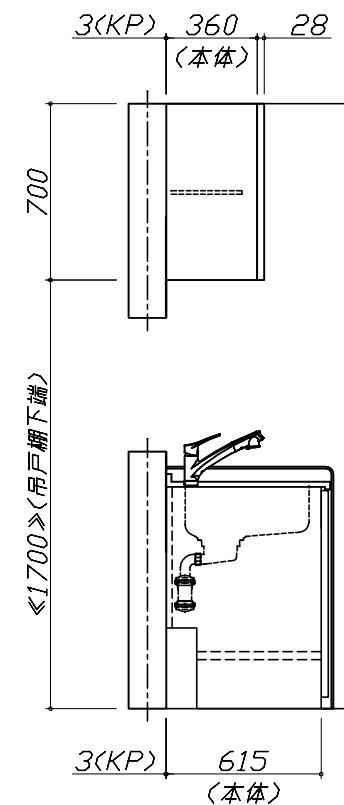
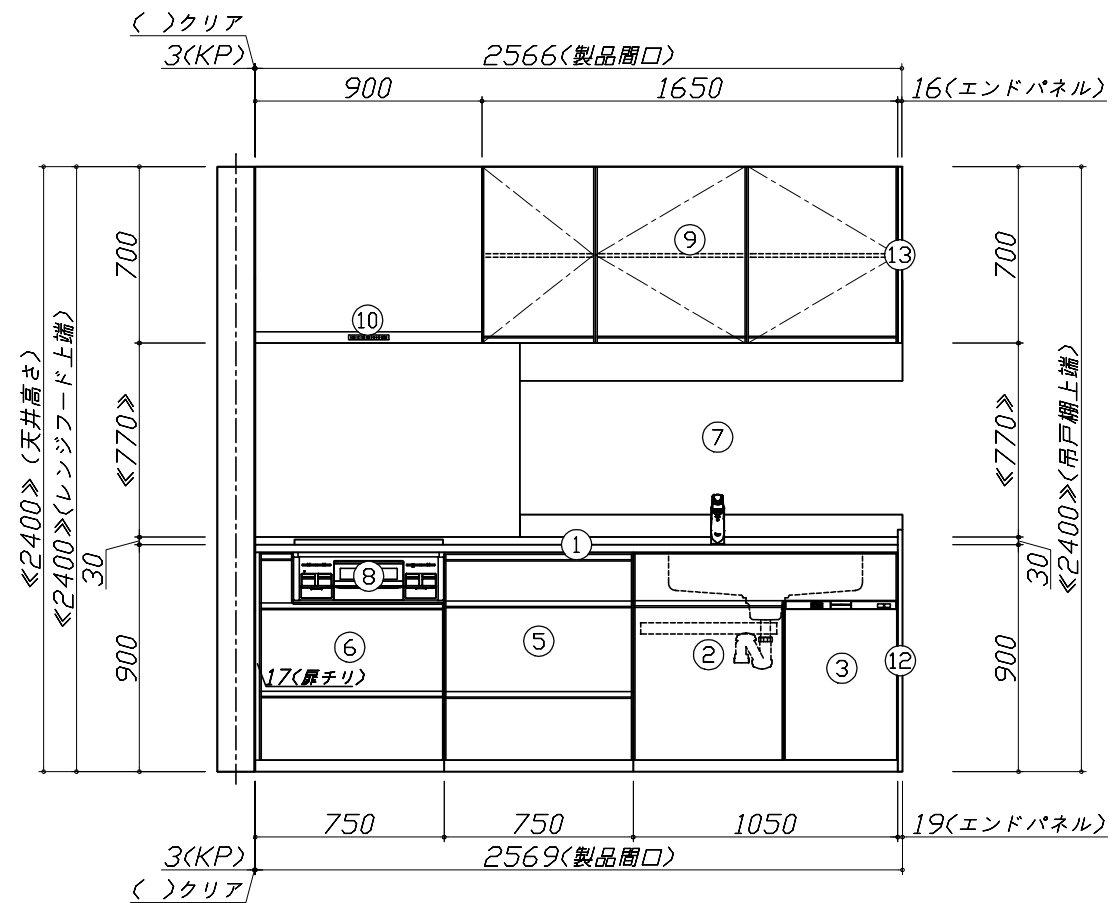
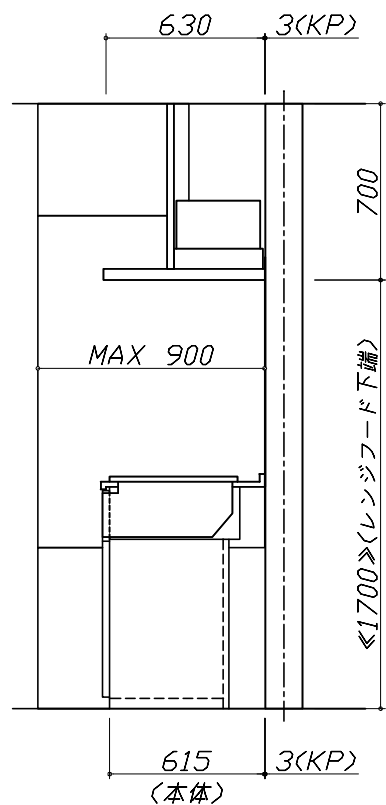
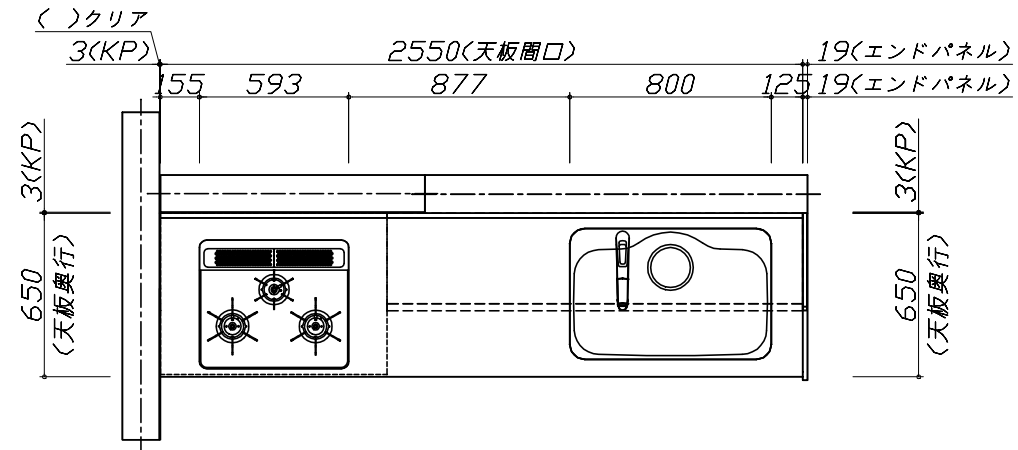
キッチンパネル商品組付費 ¥34,000 (税込 ¥37,400)

商品組付費は現場の状況により変動する事があります。又、給水・給湯・ガス・ダクト・電気等の接続工事は含まれておりません。

()内の価格は税込価格<税率10%>を表示しています。

■必ずご確認ください。
 ・天井高さ、吊戸棚・レンジフード取付高さをご確認ください。
 ・《 》内寸法は参考寸法です。
 ■表示記号について
 ・KP：キッチンパネル

■《21》吊戸下ホーローパネルあり



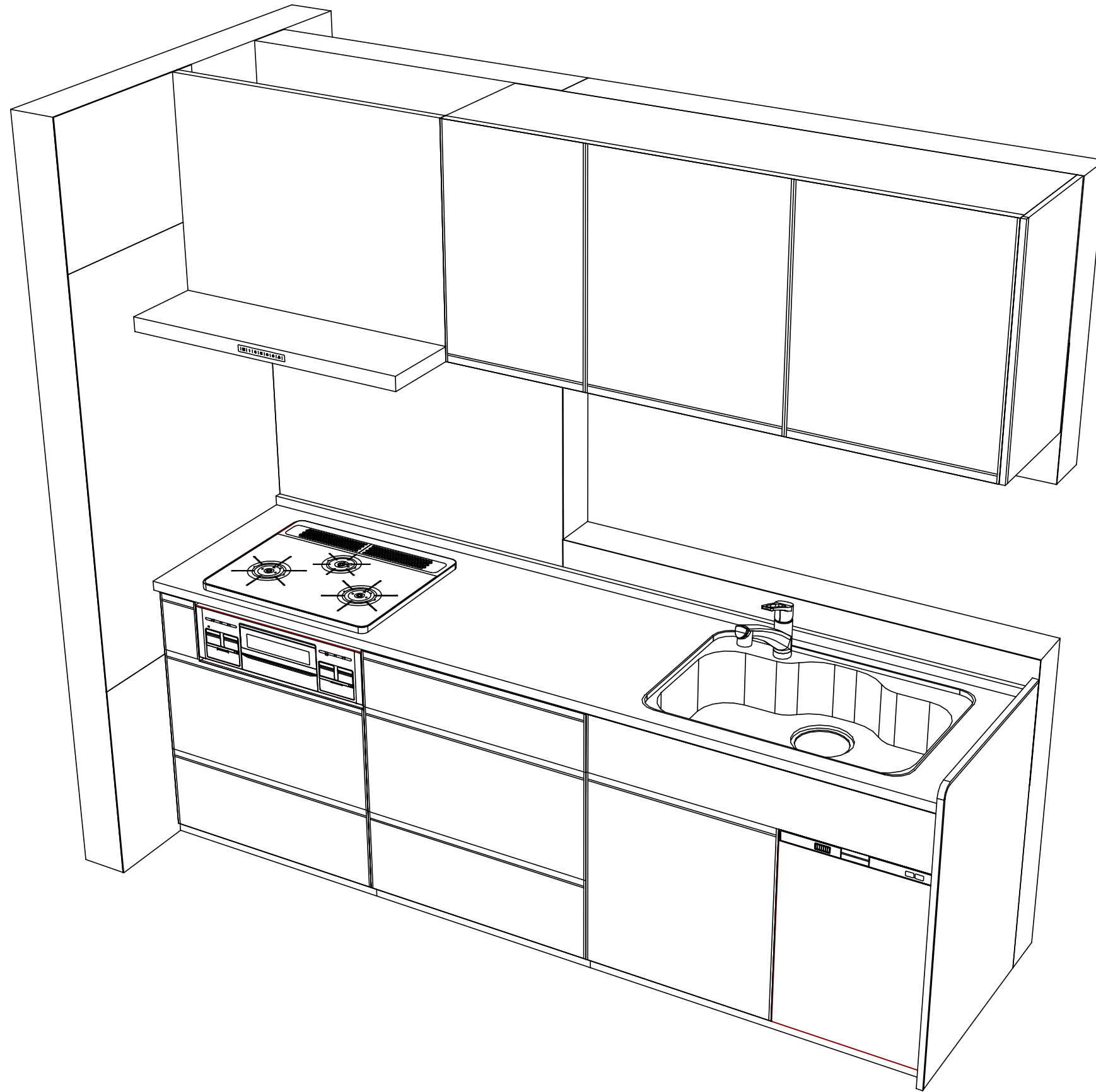
Takara standard
 タカラスタンダード株式会社

現場名称： 北海道-大谷地SR SK8様邸
 現場番号： A6457537
 北海道支店 販売課

ホーローシステムキッチン Treasia トレーシア
 プラン番号： 1200A-2002-0553T
 担当営業：

姿図 1 縮尺： 1 / 30
 作成日： 2020年3月29日
 担当アドバイザー：

縮尺：A3サイズ等倍



Takara standard
タカラスタンダード株式会社

現場名称： 北海道-大谷地SR SK8様邸
現場番号： A6457537
北海道支店 販売課

ホーローシステムキッチン Treasia トレーシア
プラン番号： 1200A-2002-0553T
担当営業 :

姿図 2

縮尺： 1 / 30

作成日： 2020年3月29日

担当アドバイザー：

縮尺：A3サイズ等倍

■商品仕様概要

商品仕様	商品シリーズ	ホーローシステムキッチン TREASIA トレーシア
	タイプ	足元スライドタイプ
	扉カラー	アンティーク・ホワイト・シルバー・モル
	引手種類	レール引手タイプ
	天板形状・周口	I型255cm
		-
	奥行	奥行65cm
	天板高さ	90cm
	キッチンパネル	有
	キッチンパネルカラー	トラバーチンホワイト
見切り・エッジ材	樹脂製	

■商品仕様書（キッチン側）

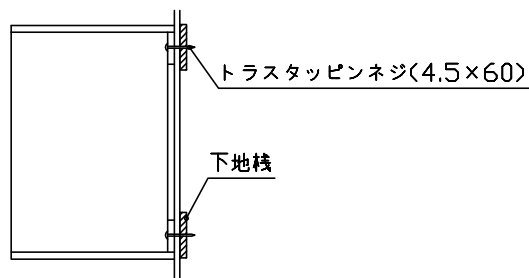
品目	仕様			備考
天板	材質	ステンレス	色 ステンレス	
	シンク	ステンレスシンク（Z）	色 ステンレス	
	部品	-		
		-		
		ミッドZ-A		
-				
下台	本体	ホーロー製	色 ホワイト	
	底板	ホーロー製		
	引出し	ホーロー製		
	レール・丁香	ソフトクローズレール		
	部品(標準)	かくせるホーローボックス		
	部品(オプション1)	-		
	部品(オプション2)	うちにもホーロートレイ		
設備仕様（下台）	水栓1	KM5021TTKEC		
	水栓2	-		
	食器洗い乾燥機	EW-45V1SMT	色 シルバー	125V-15A・アース付コンセント
	加熱機器(本体)	TN72WV60CD	色 シルバー	
	加熱機器(トッププレート)	ハイパーガラスコートトップ	色 クリアパールダークグレー	
加熱機器(レンジ)	-			
吊戸棚	本体	化粧ボード	色 ホワイト	
	耐震ラッチ	無		
	部品	棚板		
レンジフード	品名	VRAT-902ADL(V)	色 シルバー	125V-15A (2芯コンセント)
	ファン仕様	シロッコファン（排気タイプ）		
	部品	VMHマダマ外付ケル		
		-		
-				
設備仕様（上台）	照明ユニット	-		
	アイラック	-		
	電動昇降吊戸棚	-		
	昇降棚	-		
エンドパネル	材質	ホーロー製	色 アンティークボルドー	
	-			
	-			
天井幕板	品名	-		

■商品仕様書（周辺収納側）

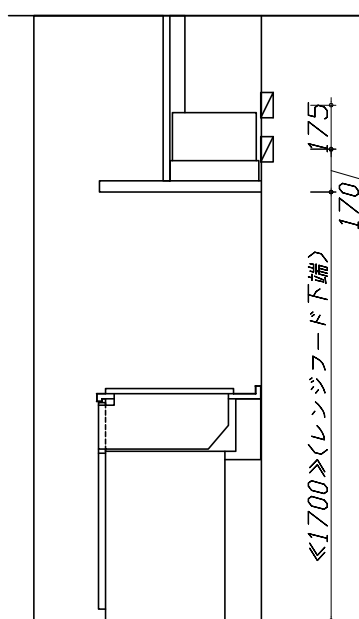
品目	仕様		備考
周辺仕様	周辺扉カラー	-	
	周辺引手タイプ	-	
	キッチンパネル	-	
ツールユニット	本体	-	
	底板	-	
	引出し	-	
	レール	-	
	丁香	-	
	耐震ラッチ	-	
	部品	-	
カウンターユニット	本体	-	
	底板	-	
	レール	-	
	丁香	-	
家電収納	本体	-	
	部品	-	
周辺カウンター	材質	-	
吊戸棚	本体	-	
	耐震ラッチ	-	
	部品	-	
設備仕様（上台）	アイラック	-	
エンドパネル	材質	-	
天井幕板	品名	-	

- 必ずご確認ください。
 - ・天井高さ、吊戸棚・レンジフード取付高さをご確認ください。
 - ・《 》内寸法は参考寸法です。
- 設備図の見方、表示記号について
 - ・寸法はキッチンパネル厚みとクリア寸法を含んでいません。
 - ・KP：キッチンパネル

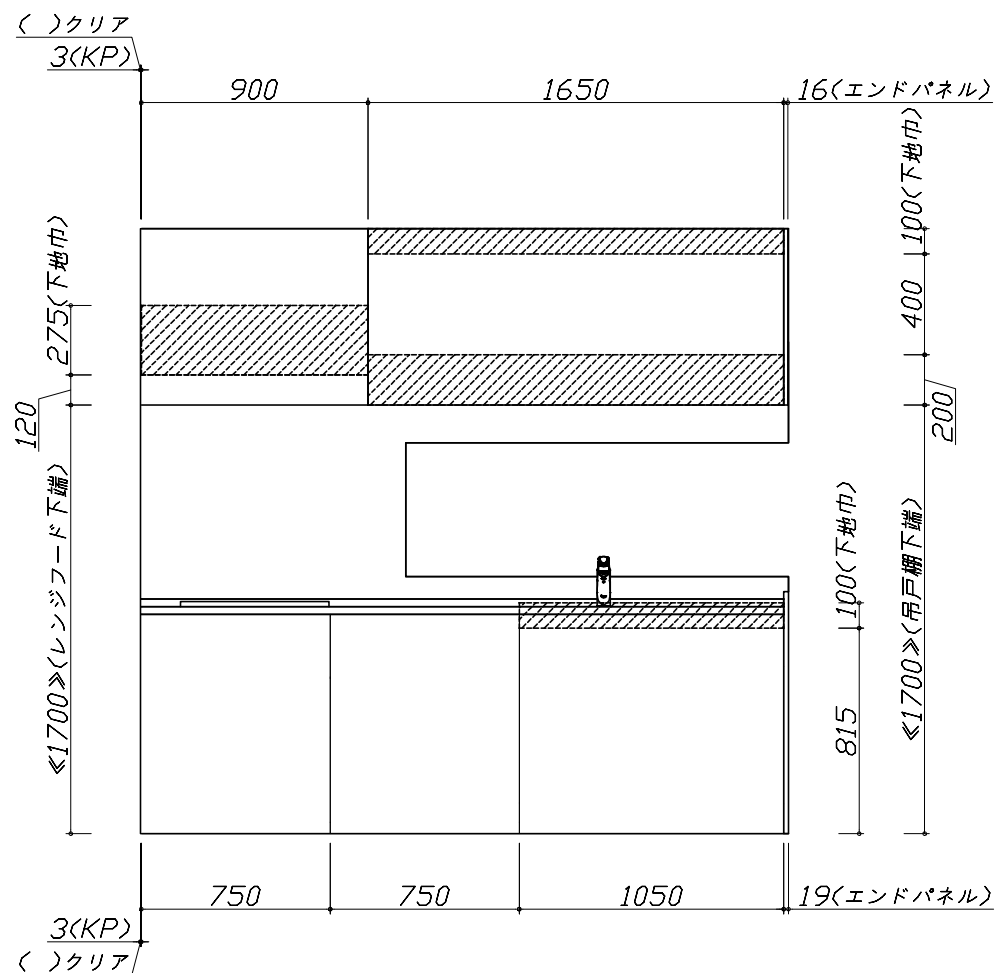
- 吊戸棚取付注意事項
 - 吊戸棚の取付は、必ず商品同梱の専用ネジ（トラスタッピンネジ4.5×60）を使用してください。
 - 固定下地は固定位置を中心に幅100mm以上、厚み12mm以上の十分な強度を持つ合板をお願いします。



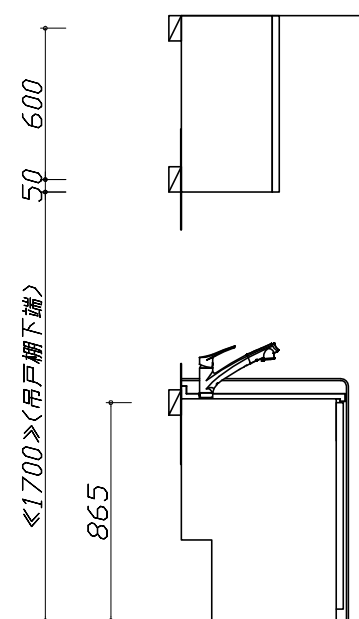
- 必ずお読みください
 - 以下の工事・部材は別途ご用意ください。
 - ・周囲躯体、仕上げ、取付用下地工事
 - ・ダクト工事、壁面開口、屋外化粧カバー取付等
 - ・給排水配管、電気配線、ガス配管及び接続工事
 - 本体の取付以外の関連工事は法的有資格者による工事が必要になります。
 - ・大工工事、電気工事、ガス配管工事、管工事、建具工事等
 - キッチンパネルを設置する壁面下地は、プラスターボード仕上げをお願いします。



固定下地位置



固定下地位置



固定下地位置

- 必ずご確認ください。
 - ・天井高さ、吊戸棚・レンジフード取付高さをご確認ください。
 - ・《 》内寸法は参考寸法です。
- 設備図の見方、表示記号について
 - ・寸法はキッチンパネル厚みとクリア寸法を含んでいません。
 - ・KP：キッチンパネル

■設備記号

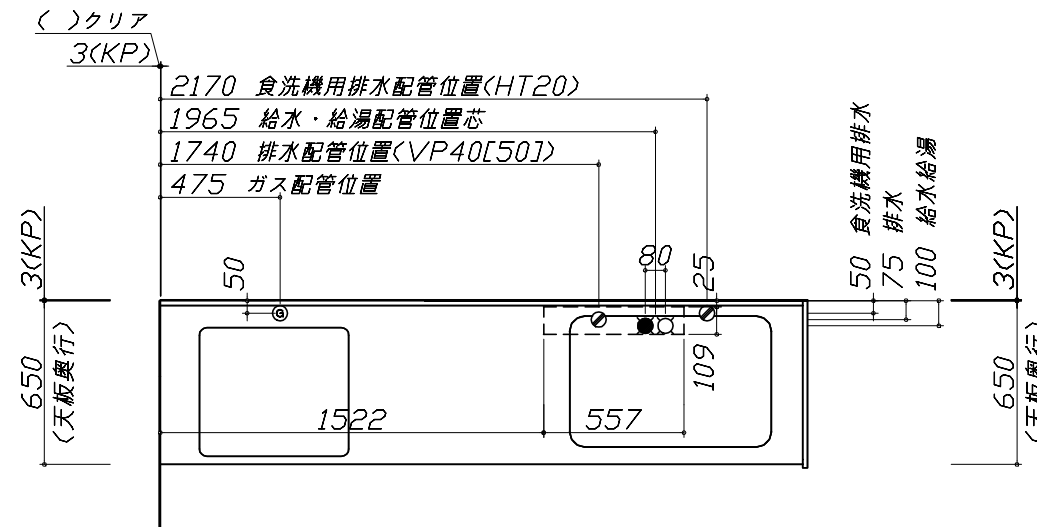
記号	記号の意味	記号	記号の意味
○	給水位置	⊙	ガス配管位置
●	給湯位置	⊖	コンセント位置
⊘	排水位置	⊖E	アース付コンセント位置
⊙	電源位置	⊔	電源取出位置

□ : 点検口

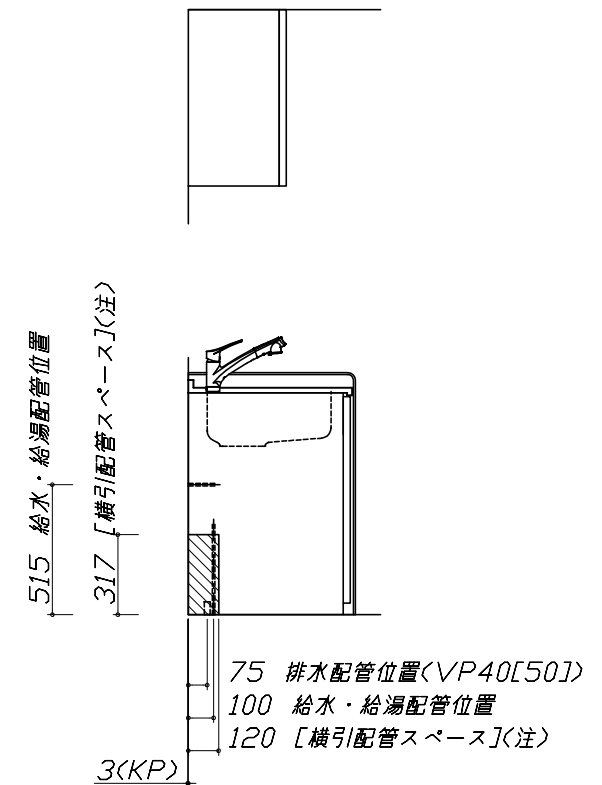
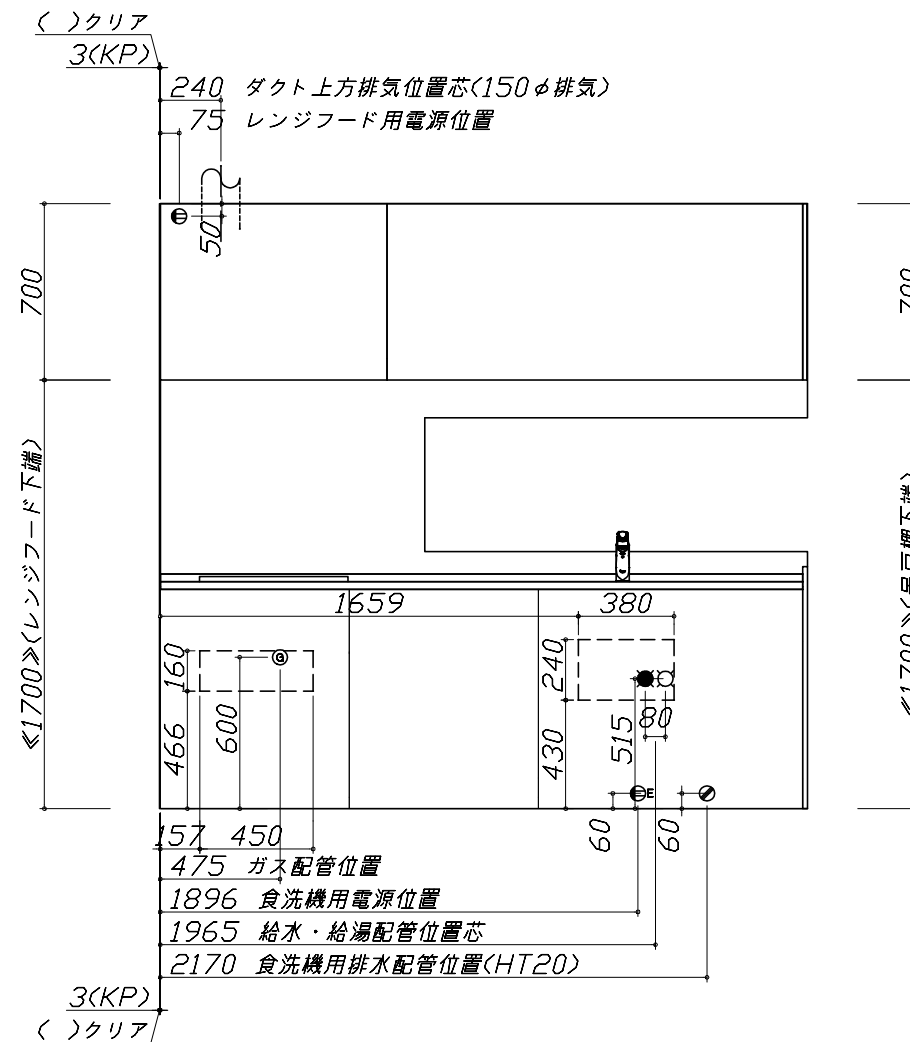
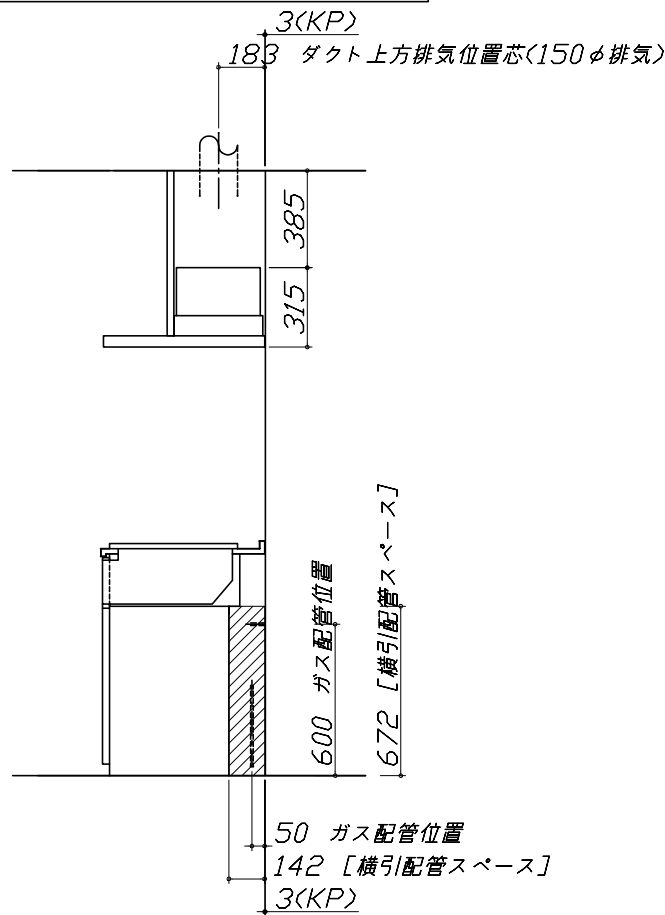
- 必ずお読みください
- 1)以下の工事・部材は別途ご用意ください。
 - ・周囲躯体、仕上げ、取付用下地工事
 - ・ダクト工事、壁面開口、屋外化粧カバー取付等
 - ・給排水配管、電気配線、ガス配管及び接続工事
- 2)本体の取付以外の関連工事は法的有資格者による工事が必要になります。
 - ・大工工事、電気工事、ガス配管工事、管工事、建具工事等

■機器類電源詳細

1	食洗機用電源	15A-125V E付埋込コンセント	⊖E
2	レンジフード用電源	15A-125V 埋込コンセント 消費電力145W	⊖

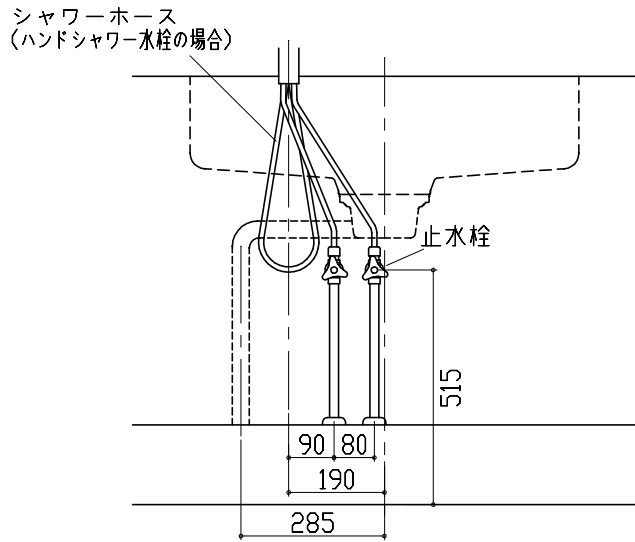


※ダクト配管可能範囲は詳細図参照



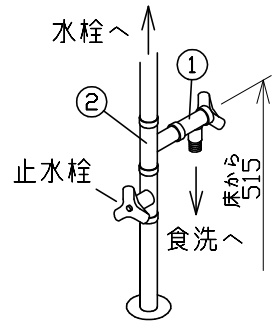
Zシンク給水排水配管例図

給水給湯壁出し配管の場合
止水栓位置にアングル止水栓を取り付けてください。
(止水栓は別途)

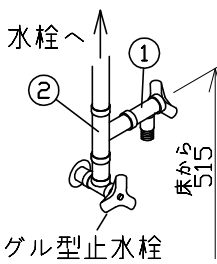


シンク下食器洗い乾燥機 配管例図

床立上げの配管例



壁出しの配管例

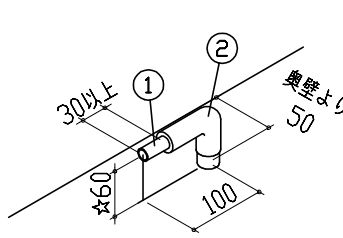


■必要部材

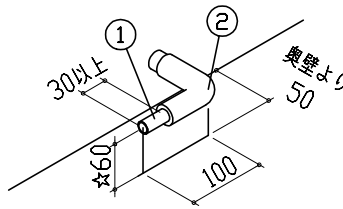
- ①止水栓
- ②片ナットチーズ (給湯の場合は耐熱配管)

*水栓の給水(湯)管より分岐しますので、食器洗い乾燥機専用の給水(湯)管は不要です。
*必要部材は建築側用意となります。

床立上げの配管例



壁出しの配管例



■必要部材

- ①HT20
- ②エルボ (耐熱塩ビ使用のこと)

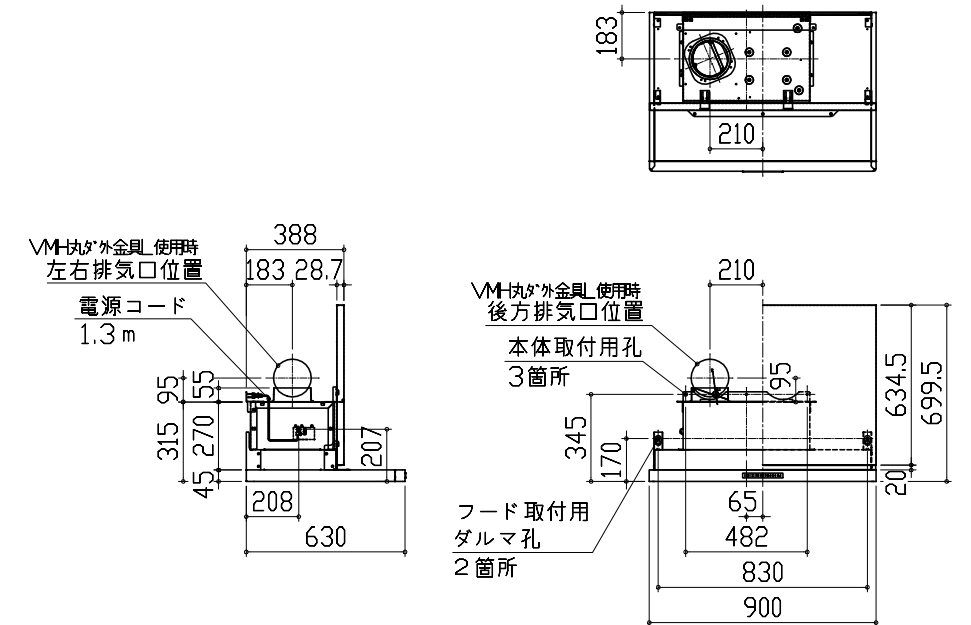
*必要部材は建築側用意となります。
注) ☆印寸法は+50でも可とする。

レンジフード詳細図

<VRAT-902 L排気>

ホーロー前面パネルタイプ

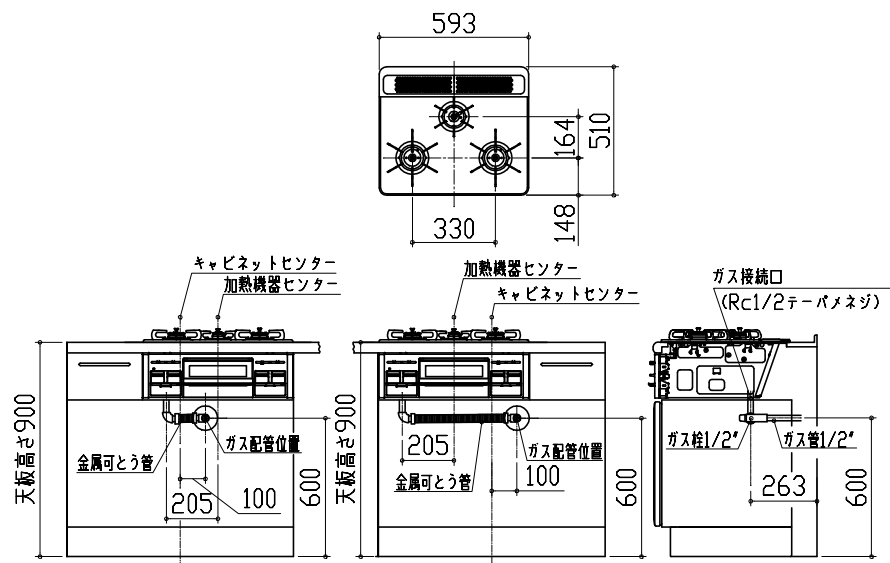
後方および左右排気口位置はVM丸ダクト外金具L使用時の寸法です。
アルミダクト使用時の排気口位置はダクト配管可能範囲を参照ください。
実際の排気用接続部品の開口部寸法はφ148です。



ガス配管例図

<TN72WV60C ■>

*■にはトッププレートカバーが入ります。

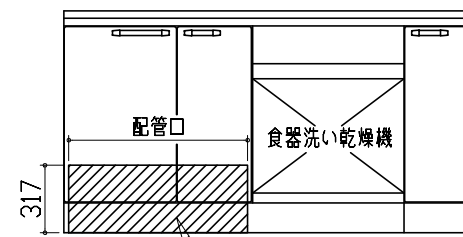


シンク下食器洗い乾燥機 電気配線例図

電源は100V15A以上の専用回路を
設けてください。

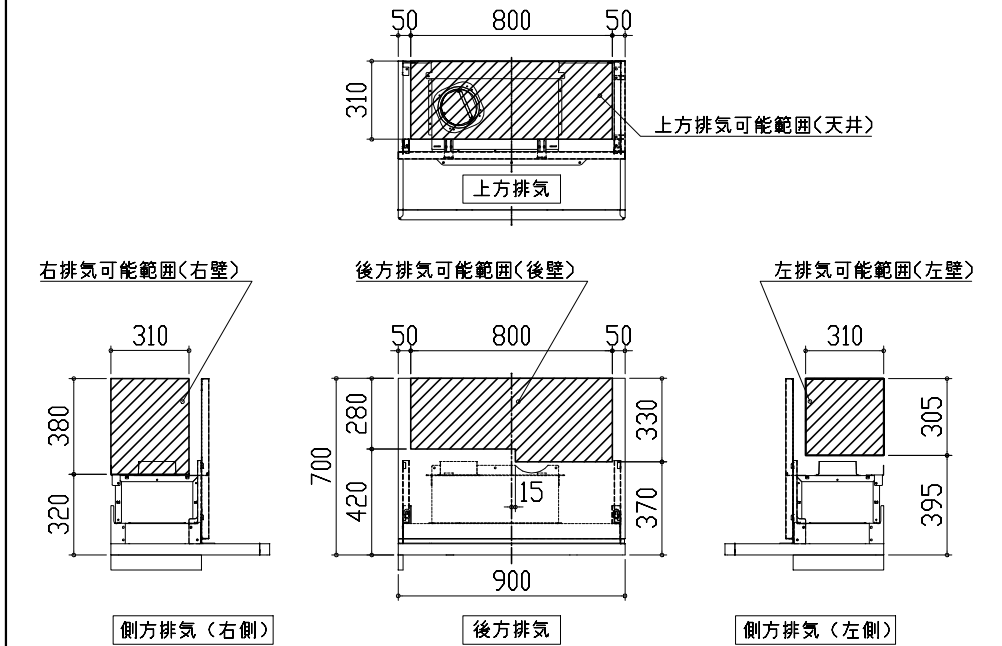
品番	消費電力
EW-45V1SMT	838W

*本体を設置する場所の背壁(図の斜線部)に給・排水工事部分
を避けて125V、15Aのアースターミナル付埋込みコンセントを設
け、これに電源電線、アース線を配線してください。



レンジフード詳細図 ダクト配管可能範囲

<VRAT 風圧シャッター L排気>



注)

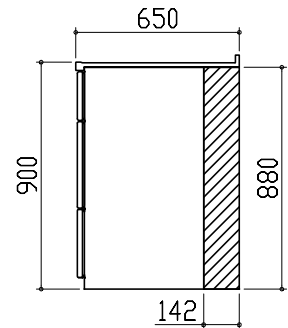
- 本図はアルミダクトφ150を使用した場合の配管可能範囲である。
断熱材を取付ける場合は厚みを考慮すること。
- リフォーム時など、既設の壁排気口を利用する場合、P変換アタッチメント(別売)を使用すること。

横引配管有効寸法 詳細図

【調理キャビネット】

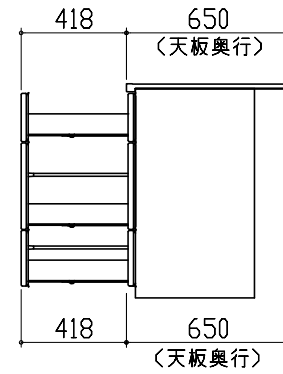
▨ : 配管スペース

足元スライド標準タイプ



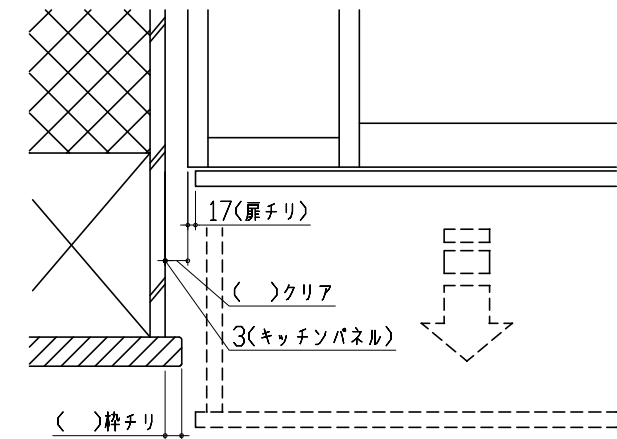
キャビネット引出寸法 詳細図

【調理キャビネット】



エンド取り合い詳細図

【キッチン本体 左側】

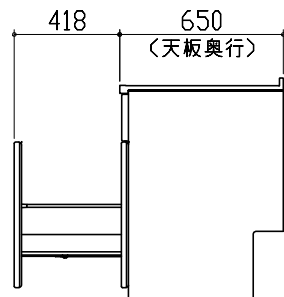


■ 留意事項

引出しを開けたときにドア枠・窓枠・巾木と干渉しないようクリアを確保してください。

キャビネット引出寸法 詳細図

【シンクキャビネット】



キャビネット引出寸法 詳細図

【コンロキャビネット】

