

ホーローシステムキッチン 御見積書

御名前 北海道-大谷地SR SK2 様

業者 様

商品名 LEMURE レミュー

作成日 2020年8月31日
プラン番号 1200A-2008-0419T
現場番号 A6244175

タカスタンダード株式会社
北海道支店 販売課
北海道札幌市白石区
TEL 011-862-6111 / FAX 011-862-6183

大谷地ショールーム
TEL 011-862-6157 / FAX 011-862-1155

商品
御見積金額 **¥1,627,200 (税込 ¥1,789,920)**

()内の価格は税込価格<税率10%>を表示しています。

(参考) 別途 商品組付費 ¥150,000 (税込 ¥165,000)

商品御見積金額には商品組付費は含まれておりません。
商品組付費は現場の状況により変動する事があります。
又、給水・給湯・ガス・ダクト・電気等の接続工事は含まれておりません。

担当営業	担当アドバイザー	プラン作成者
		白山

備考

御見積仕様

(キッチン)

キッチン本体サイズ I型255cm

天板高さ 85cm

扉カラー ローズウッドホワイト・シルバーモールド

キッチンパネル エルムホワイト

引手タイプ レール引手タイプ

ワークトップ材質 アクリル人造大理石(ハイグレード)

カラー レインクラウド

水栓 ハンドシャワー水栓

食器洗い乾燥機 シンク下設置間口45cmタイプ

加熱機器 60cmハイバ-ガラスコートトップガスコンロ

レンジ機器 なし

ガス種 LPG

周波数 50Hz

御確認事項

No.*

御名前 北海道-大谷地SR SK2

様

現場番号	A6244175	プラン番号	1200A-2008-0419T	作成日	2020/8/31
------	----------	-------	------------------	-----	-----------

御見積明細 キッチン

NO	商品名	仕様	品番	数量	単価	金額
1	人造大理石ワークトップ(ハイグレード)	家事らくシンク(ホワイト)	W11か255 TARテ	1	280,000	280,000
2	シンクキャビネット	足元スライド・シンク下食洗、フロントポケット、うちにもホ-ロ-トレイ	F-RRVM105PR5(LXWHE	1	230,000	230,000
3	食器洗い乾燥機	引出し式(シルバー色)	EW-45L1SMTA	1	162,000	162,000
4	食器洗い乾燥機用前面パネル	扉同色	P-DWM45LS (XWHE-1	1	10,000	10,000
5	調理台キャビネット	足元スライド(3段引出、ホ-ロ-インナー-ケース、ホ-ロ-インナー-スライド)	F-TGVM075T-5(LXWHE	1	137,000	137,000
6	コンロ用キャビネット	足元スライド、ミキリ対応	F-KTVM075IL5(LXWHE	1	113,500	113,500
7	水栓	ハンドシャワー水栓	KM708GTC	1	42,000	42,000
8	ガス加熱機器(ハイバ-ガラスコート)	両面焼き	TAF810WV60CV	1		
	ガス加熱機器(本体)	シルバー	TAF810WV60C P	1	141,000	141,000
	ガス加熱機器(トッププレート)	クリアパールグレー	T810-60TP-CV	1	27,000	27,000
【ベースキャビネット小計】				10		1,142,500
9	ウォールキャビネット	アイラックLタイプ用、耐震ラッチ付	W-MR A060ZRP(LXWHJ	1	32,500	32,500
	アイラック	Lタイプ、ステンレス	SDL-60L-H	1	25,500	25,500
	アイラック用前面パネル	扉色対応用	P-SDL60(XW)	1	6,200	6,200
10	ウォールキャビネット	耐震ラッチ付	W-M A120 -P(LXWHJ-D	1	58,000	58,000
11	アイラック	シルバー	SDL-60-H	1	23,500	23,500
	アイラック用前面パネル	扉色対応用	P-SDL60(XW)	1	6,200	6,200
12	アイラック	照明付き、シルバー	SDL-60S-H	1	36,000	36,000
	アイラック用前面パネル	扉色対応用	P-SDL60(XW)	1	6,200	6,200
13	アイラック用アルミカバー	レンジフード横用、シルバー	SDLガワガバ-L-H	1	2,000	2,000
14	レンジフード(本体)	シロココファン、ホワイト	VRAE-E752ADR(SW)	1	105,500	105,500
	レンジフード用前面パネル	扉同色	VZP-75-655H(XW)	1	9,500	9,500
15	シロココファン用排気金具	左右・後方排気接続用	VMHRマルダクナグ	1	2,500	2,500
16	リモコン		RHリモコン-2	1	2,000	2,000
17	エンドパネル	奥行65cmキャビネット・トル下台用	EP-XN-85 (LXWHE	1	12,500	12,500
18	エンドパネル	ウォールミドル、電動昇降、VUSVDS用	EP-WM (LXWHE	1	9,000	9,000
19	米ピツ	容量11kg用	コピツ-H	1	3,000	3,000
20	どこでもラック(アルミホ-ロ-タイプ)	小物置き、パールホワイト	MGH-KR(W)	1	5,000	5,000
21	どこでもラック(アルミホ-ロ-タイプ)	レードル掛け、パールホワイト	MGH-KH(W)	1	5,000	5,000
22	間仕切り名人(デラックスタイプ)	A Bタイプ、間口36cm用	MGマヅキRAB360-520	1	12,500	12,500
23	間仕切り名人(デラックスタイプ)	A Sタイプ	MGマヅキRAS240-420	4	4,900	19,600

御名前 北海道-大谷地SR SK2

様

現場番号	A6244175	プラン番号	1200A-2008-0419T	作成日	2020/8/31
------	----------	-------	------------------	-----	-----------

御見積明細 キッチン

NO	商品名	仕様	品番	数量	単価	金額
24	かくせるホーローボックス	間口75cm用	トバラウラHS- 75N	1	6,900	6,900
25	かくせるホーローボックス	間口73cm用	トバラウラHS- 73N	1	6,900	6,900
26	調理プレート	家事らくシンク用	チョクリプレートVE	1	5,000	5,000
27	まな板	家事らくシンク用	マナイタVE	1	6,500	6,500
28	水切りプレート	家事らくシンク用	ミズキリプレートVE	1	5,000	5,000
29	足元引出し下飾り板	グレー	P-DX180S (G1)	2	6,500	13,000
キッチン合計				40		¥1,568,000

御見積明細 キッチンパネル

NO	商品名	仕様	品番	数量	単価	金額
1	ホーローキッチンパネルPタイプ	フロントパネル135、エルムホワイト	PZFN-135 (QKW)	2	13,400	26,800
2	ホーローキッチンパネルPタイプ	サイドパネル、エルムホワイト	PZS-90 (QKW)	1	23,900	23,900
3	KP用エッジセット	樹脂製、ホワイト	KPエッジセットJ (MW)-2	1	2,800	2,800
4	パネル施工キット	シリコン色(ホワイト)	パネルセコウキットS(W)-1	1	5,700	5,700
キッチンパネル合計				5		¥59,200

商品総合計

45

¥1,627,200

御見積明細の価格には消費税は含まれておりません。別途消費税が必要となります。

(参考) 別途 商品組付費

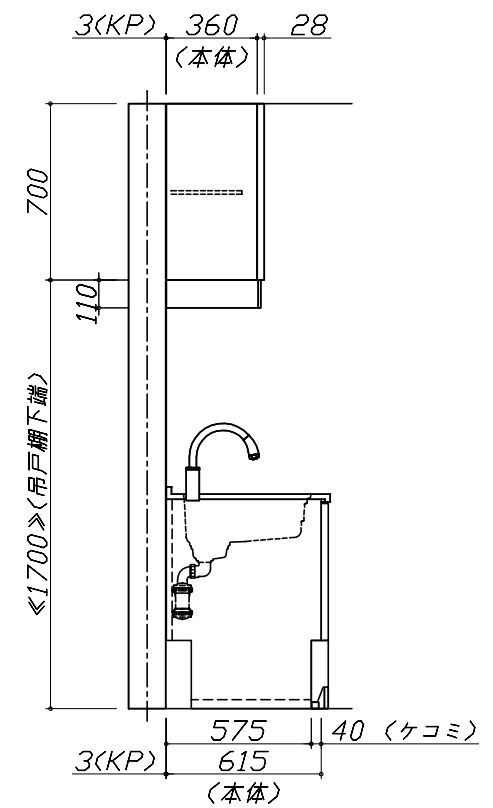
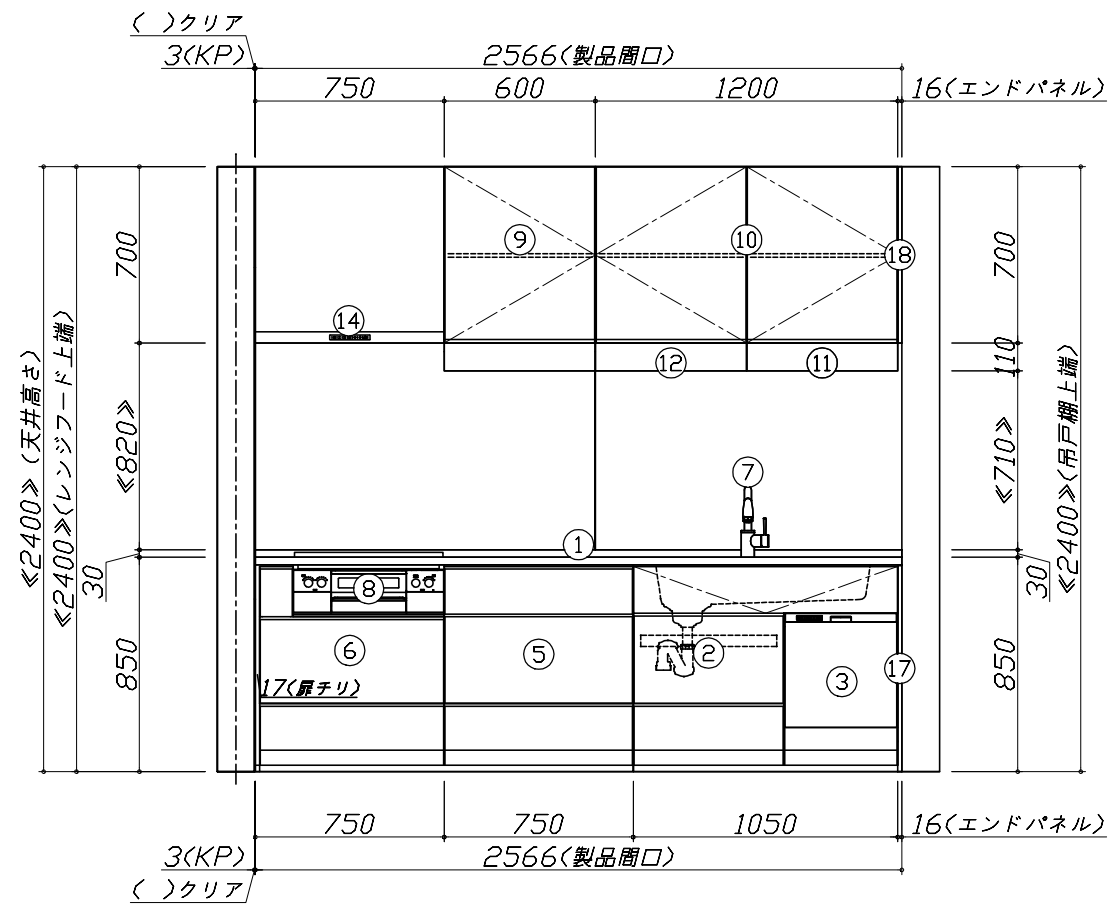
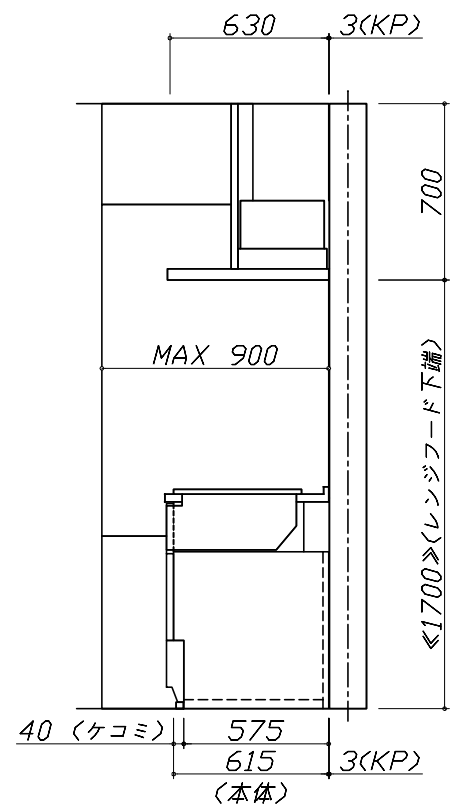
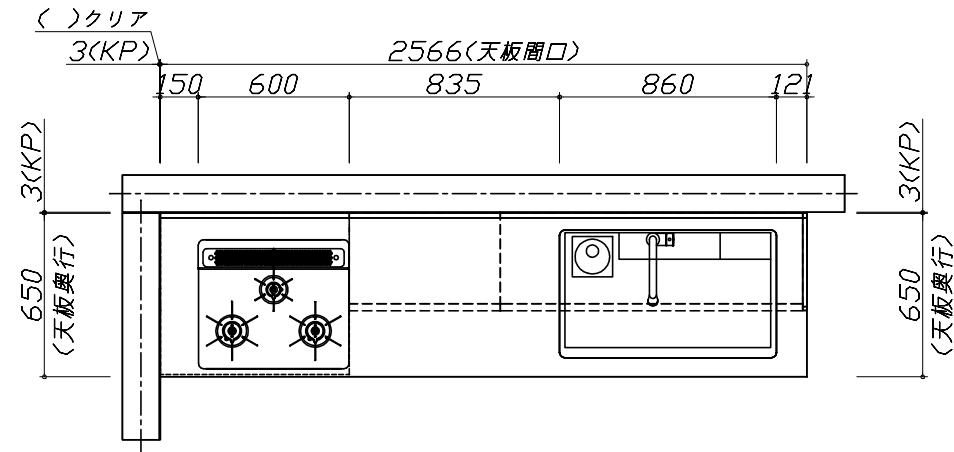
キッチン商品組付費 ¥116,000 (税込 ¥127,600)

キッチンパネル商品組付費 ¥34,000 (税込 ¥37,400)

商品組付費は現場の状況により変動する事があります。又、給水・給湯・ガス・ダクト・電気等の接続工事は含まれておりません。

()内の価格は税込価格<税率10%>を表示しています。

■必ずご確認ください。
 ・天井高さ、吊戸棚・レンジフード取付高さをご確認ください。
 ・《 》内寸法は参考寸法です。
 ■表示記号について
 ・KP：キッチンパネル



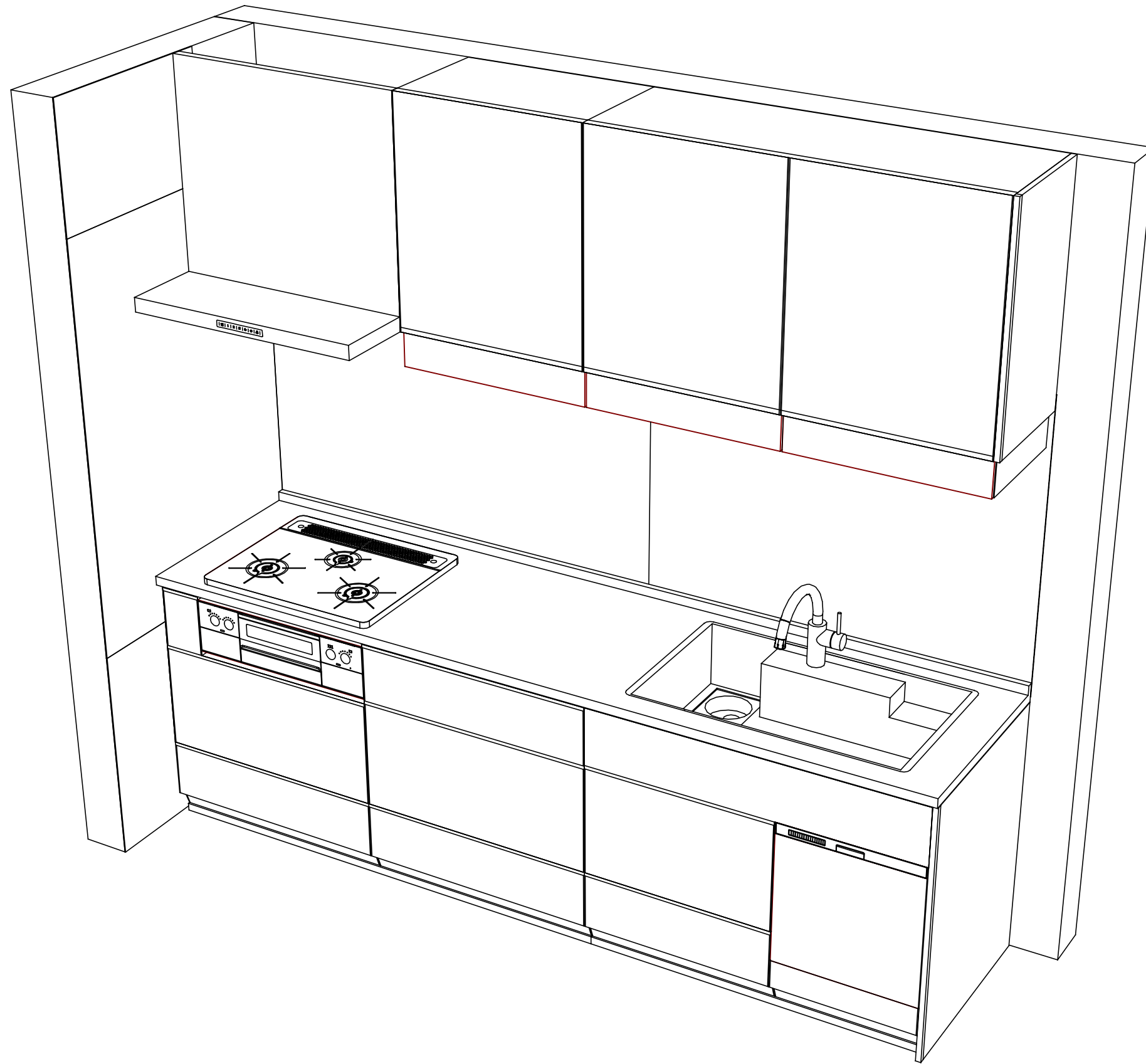
Takara standard
 タカラスタンダード株式会社

現場名称： 北海道-大谷地SR SK2様邸
 現場番号： A6244175
 北海道支店 販売課

ホーローシステムキッチン LEMURE レミュー
 プラン番号： 1200A-2008-0419T
 担当営業：

姿図 1 縮尺： 1 / 30
 作成日： 2020年8月31日
 担当アドバイザー：

縮尺：A3サイズ等倍



Takara standard
タカラスタンダード株式会社

現場名称： 北海道-大谷地SR SK2様邸
現場番号： A6244175
北海道支店 販売課

ホーローシステムキッチン LEMURE レミュー
プラン番号： 1200A-2008-0419T
担当営業：

姿図 2 縮尺： 1 / 30
作成日： 2020年8月31日
担当アドバイザー：

縮尺：A3サイズ等倍

■商品仕様概要

商品仕様	商品シリーズ	ホーローシステムキッチン LEMURE レミュー	
	タイプ	足元スライドタイプ	
	扉カラー	ローズウッド・ホワイト・シルバー・モル	
	引手種類	レバー引手タイプ	
	天板形状・周口	I型255cm	
		-	
	奥行	65cm	
	天板高さ	85cm	
	キッチンパネル	有	
	キッチンパネルカラー	エルムホワイト	
見切り・エッジ材	樹脂製		

■商品仕様書（キッチン側）

品目	仕様		備考
天板	材質	アクリル人造大理石	色 レインクラウド
	シンク	アクリル人造大理石シンク（家事らく）	色 ホワイト
	部品	-	
		ミッドリフトVE	
		-	
リフトVE			
下台	本体	ホーロー製	色 ホワイト
	底板	ホーロー製	
	引出し	ホーロー製	
	レール・丁番	ソフトクローズレール	
	部品(標準)	フロントポケット、引出用サイドカバー、かくせるホーローボックス	
		そこまでホーローラック	
	部品(オプション)	ホーローインナーケース・ホーローインナーズライド、うちにもホーロートレイ	
設備仕様（下台）	水栓1	KM708GTC	
	水栓2	-	
	食器洗い乾燥機	EW-45L1SMTA	色 シルバー
	加熱機器(本体)	TAF810WV60CV	色 シルバー
	加熱機器(トッププレート)	ハイパーガラスコートトップ	色 クリアパールグレー
加熱機器(レンジ)	-		
吊戸棚	本体	化粧ボード	色 ホワイト
	耐震ラッチ	有	
	部品	棚板	
レンジフード	品名	VRAE-E752ADR(SW)	色 ホワイト
	ファン仕様	シロココファン（排気タイプ）	
	部品	VMHマダマ外付ケル	
		-	
RHリフター2			
設備仕様（上台）	照明ユニット	-	
	アイラック	有	
	電動昇降吊戸棚	-	
	昇降棚	-	
エンドパネル	材質	ホーロー製	色 ローズウッドホワイト
		-	
		-	
		-	
天井幕板	品名	-	

■商品仕様書（周辺収納側）

品目	仕様		備考
周辺仕様	周辺扉カラー	-	
	周辺引手タイプ	-	
	キッチンパネル	-	
ツールユニット	本体	-	
	底板	-	
	引出し	-	
	レール	-	
	丁番	-	
	耐震ラッチ	-	
	部品	-	
カウンターユニット	本体	-	
	底板	-	
	レール	-	
	丁番	-	
家電収納	本体	-	
	部品	-	
周辺カウンター	材質	-	
吊戸棚	本体	-	
	耐震ラッチ	-	
	部品	-	
設備仕様（上台）	アイラック	-	
エンドパネル	材質	-	
		-	
天井幕板	品名	-	

■必ずご確認ください。

・天井高さ、吊戸棚・レンジフード取付高さをご確認ください。

・《 》内寸法は参考寸法です。

■設備図の見方、表示記号について

・寸法はキッチンパネル厚みとクリア寸法を含んでいません。

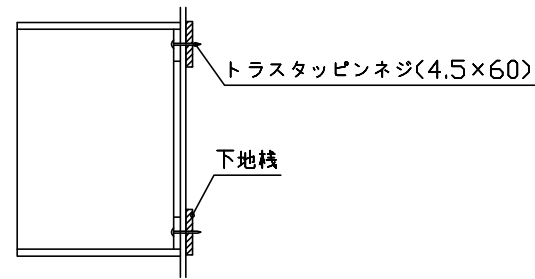
・KP：キッチンパネル

■吊戸棚取付注意事項

●吊戸棚の取付は、必ず商品同梱の専用ネジ

〈トラスタッピンネジ4.5×60〉を使用してください。

●固定下地は固定位置を中心に幅100mm以上、厚み12mm以上の十分な強度を持つ合板をお願いします。



■必ずお読みください

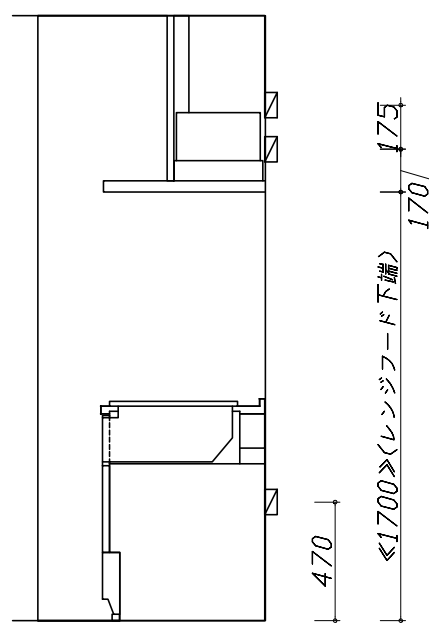
1)以下の工事・部材は別途ご用意ください。

- ・周囲躯体、仕上げ、取付用下地工事
- ・ダクト工事、壁面開口、屋外化粧カバー取付等
- ・給排水配管、電気配線、ガス配管及び接続工事

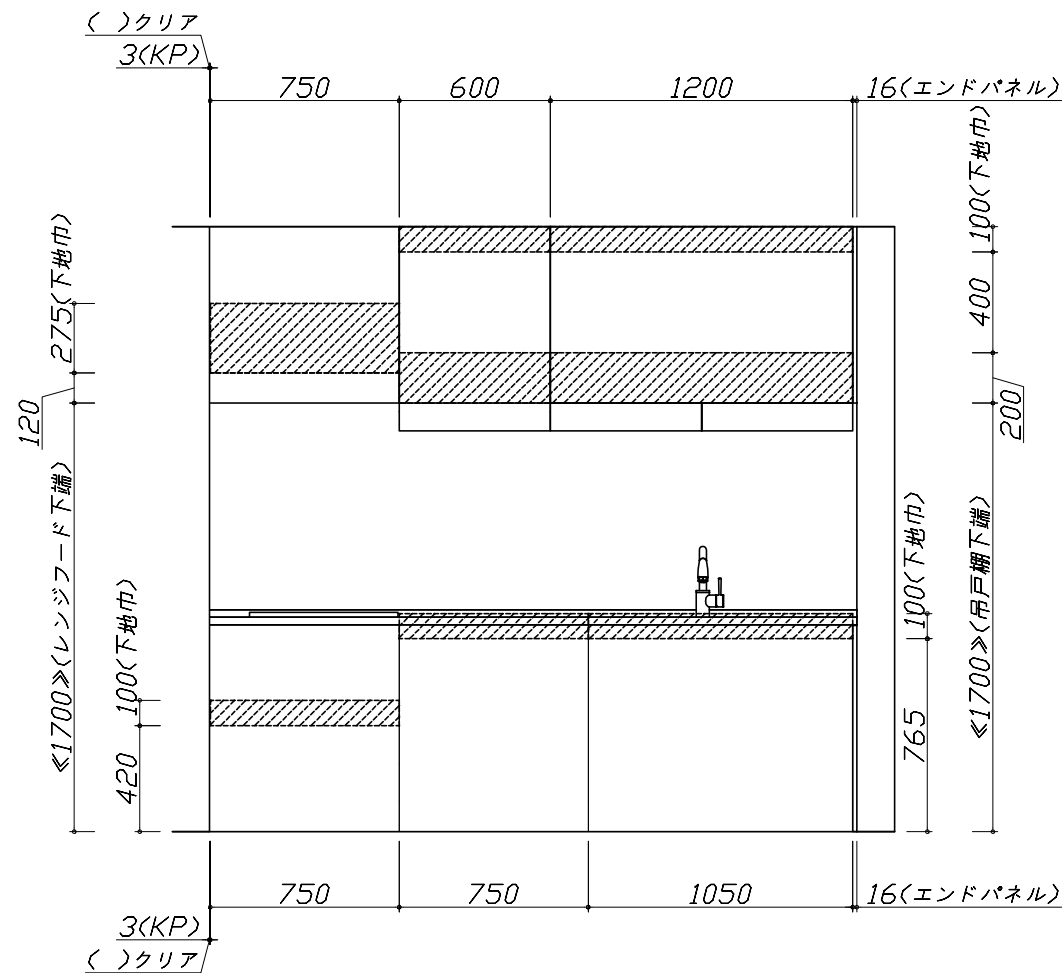
2)本体の取付以外の関連工事は法的有資格者による工事が必要になります。

- ・大工工事、電気工事、ガス配管工事、管工事、建具工事等

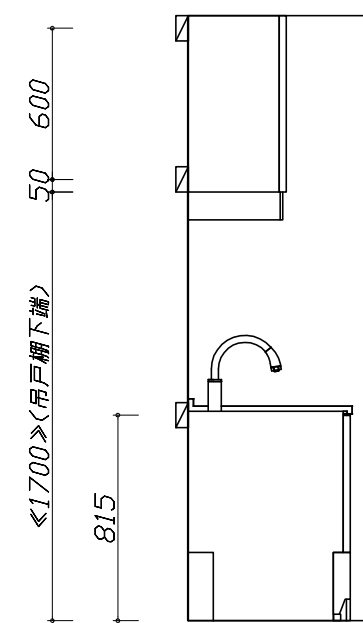
3)キッチンパネルを設置する壁面下地は、プラスターボード仕上げをお願いします。



固定下地位置



固定下地位置



固定下地位置

Takara standard
タカラスタンダード株式会社

現場名称： 北海道-大谷地SR SK2様邸

現場番号： A6244175

北海道支店 販売課

ホーローシステムキッチン LEMURE レミュー

プラン番号： 1200A-2008-0419T

担当営業：

下地図 1

縮尺： 1 / 30

作成日： 2020年8月31日

担当アドバイザー：

縮尺：A3サイズ等倍

- 必ずご確認ください。
 - ・天井高さ、吊戸棚・レンジフード取付高さをご確認ください。
 - ・《 》内寸法は参考寸法です。
- 設備図の見方、表示記号について
 - ・寸法はキッチンパネル厚みとクリア寸法を含んでいません。
 - ・KP：キッチンパネル

■設備記号

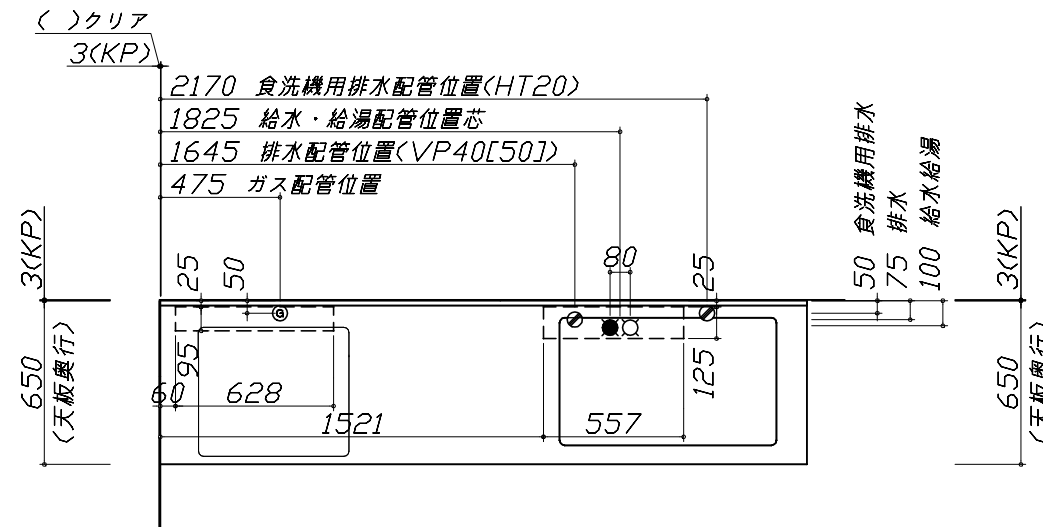
記号	記号の意味	記号	記号の意味
○	給水位置	⊖	コンセント位置
●	給湯位置	⊖E	アース付コンセント位置
⊖	排水位置	⊖ET	アースミナル付コンセント位置
⊙	ガス配管位置	⊄	電源取出位置
⊙	電源位置		

⊖ : 点検口

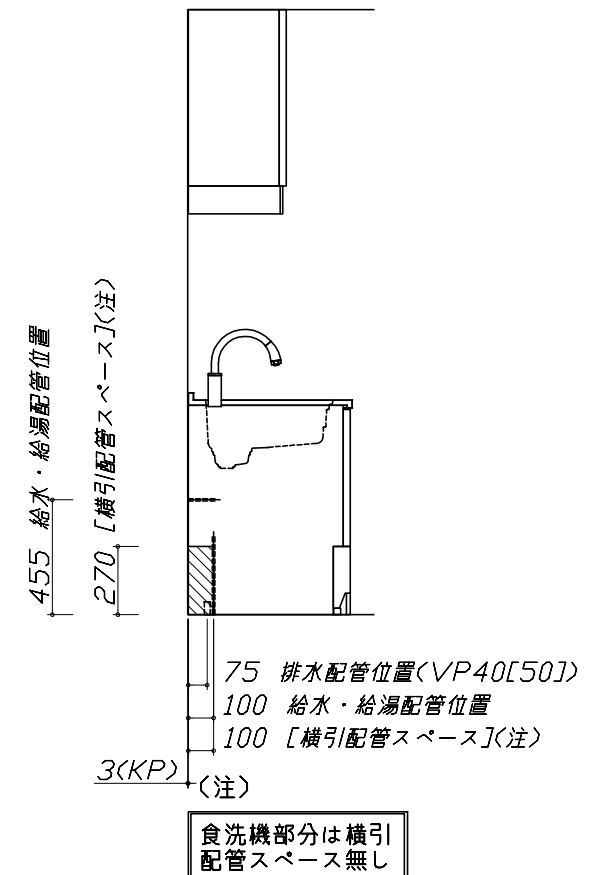
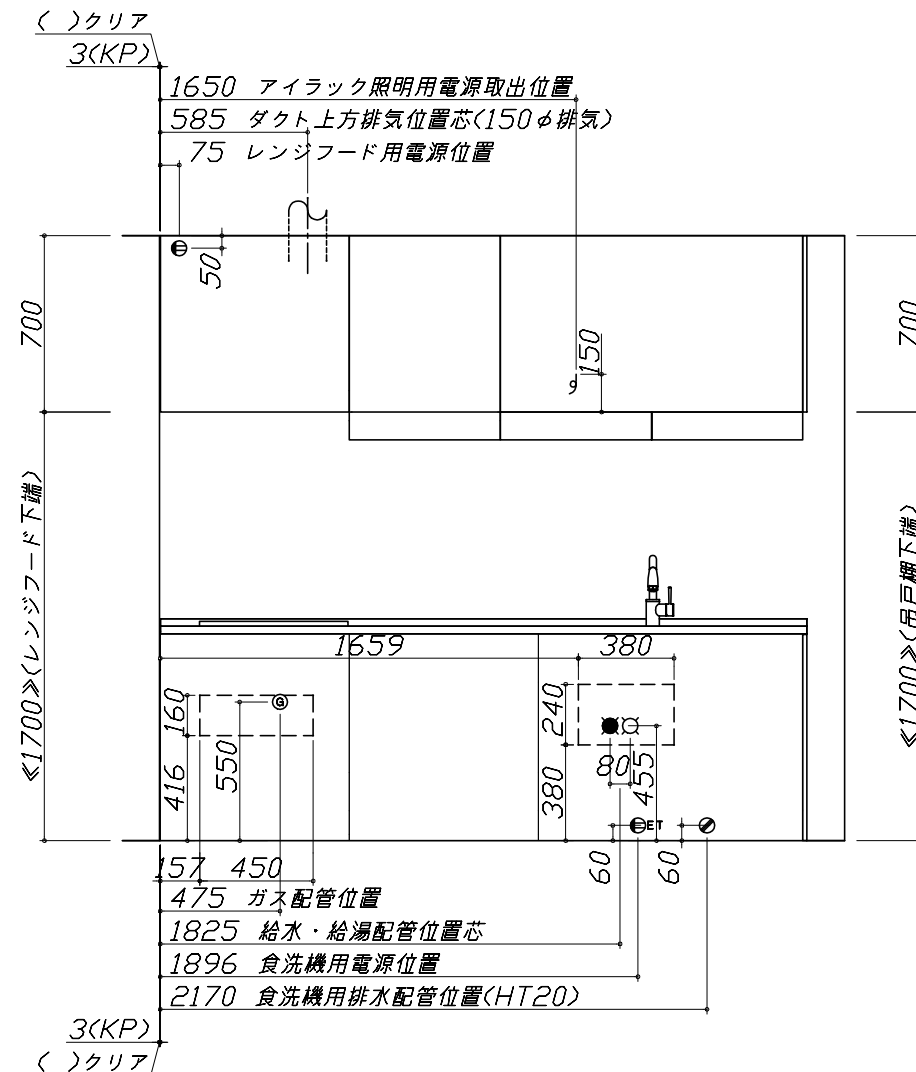
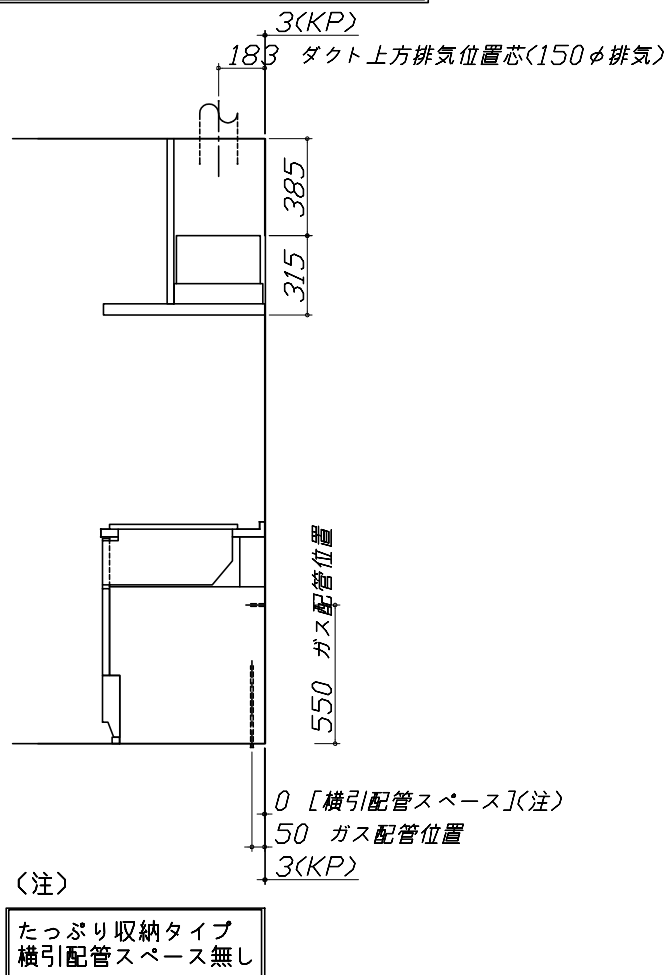
- 必ずお読みください
- 1)以下の工事・部材は別途ご用意ください。
 - ・周囲躯体、仕上げ、取付用下地工事
 - ・ダクト工事、壁面開口、屋外化粧カバー取付等
 - ・給排水配管、電気配線、ガス配管及び接続工事
- 2)本体の取付以外の関連工事は法的有資格者による工事が必要になります。
 - ・大工工事、電気工事、ガス配管工事、管工事、建具工事等

■機器類電源詳細

1	食洗機用電源	15A-125V E付埋込コンセント	⊖ET
2	レンジフード用電源	15A-125V 埋込コンセント 消費電力145W	⊖
3	アイラック照明用電源	100V(2芯)・コト・必要長さ1m	⊄



*ダクト配管可能範囲は詳細図参照



Takara standard
タカラスタンダード株式会社

現場名称： 北海道-大谷地SR SK2様邸
現場番号： A6244175
北海道支店 販売課

ホーローシステムキッチン LEMURE レミュー
プラン番号： 1200A-2008-0419T
担当営業 :

設備図 1 縮尺： 1 / 30
作成日： 2020年8月31日
担当アドバイザー：

縮尺：A3サイズ等倍

家事らくシンク給水排水配管例図

給水給湯壁出し配管の場合
止水栓位置にアングル止水栓を取り付けてください。
(止水栓は別途)

シャワーホース
(ハンドシャワー水栓の場合)

止水栓

455

80 90
370

シンク下食器洗い乾燥機 配管例図

床立上げの配管例

水栓へ

止水栓

① ②

455

食洗へ

壁出しの配管例

水栓へ

① ②

455

アングル型止水栓

■必要部材
①止水栓
②片ナットチーズ
(給湯の場合は耐熱配管)
*水栓の給水(湯)管より分岐しますので、食器洗い乾燥機専用の給水(湯)管は不要です。
*必要部材は建築側用意となります。

シンク下食器洗い乾燥機 電気配線例図

床立上げの配管例

30以上 ① ② 奥壁より 50

60 100

壁出しの配管例

30以上 ① ② 奥壁より 50

60 100

■必要部材
①HT20
②エルボ
(耐熱塩ビ使用のこと)
*必要部材は建築側用意となります。

レンジフード詳細図

<VRAE-E752 R排気>

後方および左右排気口位置はVMH丸が外金具し使用時の寸法です。
アルミダクト使用時の排気口位置はダクト配管可能範囲を参照ください。
実際の排気用接続部品の開口部寸法はφ148です。

VMH丸が外金具使用時
後方排気口位置

VMH丸が外金具使用時
左右排気口位置

電源コード
1.3m

本体取付用孔
3箇所

フード取付用
ダルマ孔
2箇所

ガス配管例図

<TAF810WV60C■>

*■にはトッププレートカラーが入ります。

キャビネットセンター
加熱機器センター

加熱機器センター
キャビネットセンター

ガス接続口
(Rc1/2チーパメネジ)

ガス配管位置
ガス栓1/2"

ガス配管位置
ガス管1/2"

金属可とう管

205 100 550 263 550

205 100 550

598 164 512 330 150

シンク下食器洗い乾燥機 電気配線例図

電源は100V15A以上の専用回路を
設けてください。

品番	消費電力
EW-45L1SMTA	838W

*本体を設置する場所の背壁(図の斜線部)に給・排水工事部分を
避けて125V、15Aのアースターミナル付埋込みコンセントを設
け、これに電源電線、アース線を配線してください。

配管口

食器洗い乾燥機

267

コンセント位置/配管口の下の後壁
(15A-125Vアース端子付埋込)

レンジフード詳細図 ダクト配管可能範囲

<VRAE 風圧シャッター R排気>

上方排気可能範囲(天井)

上方排気

後方排気可能範囲(後壁)

後方排気

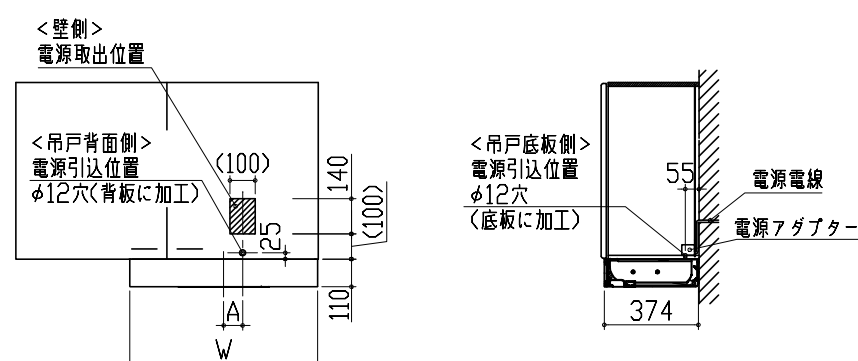
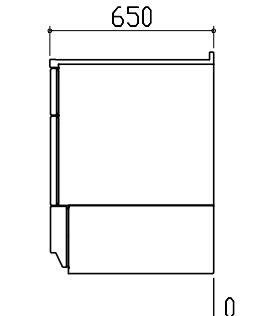
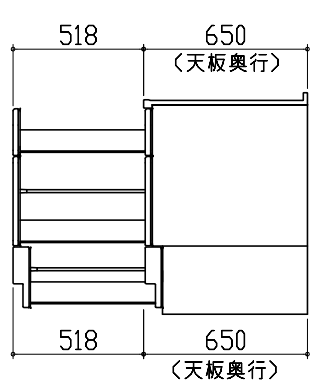
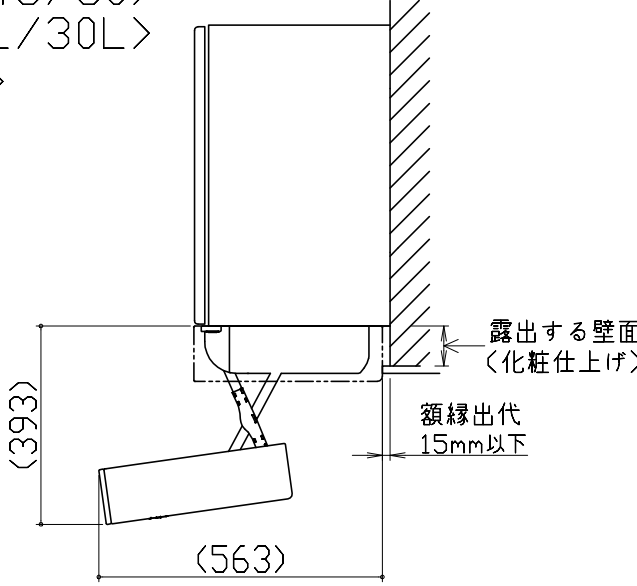
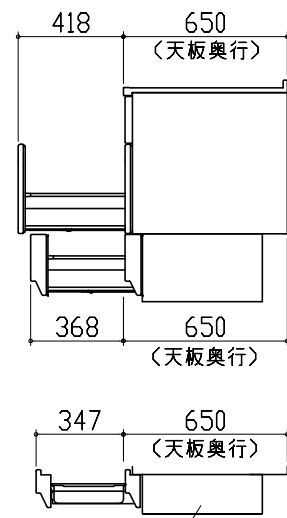
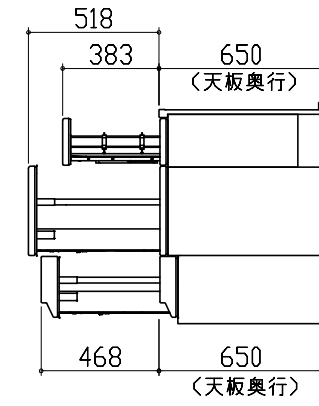
左排気可能範囲(左壁)

側方排気(右側)

側方排気(左側)

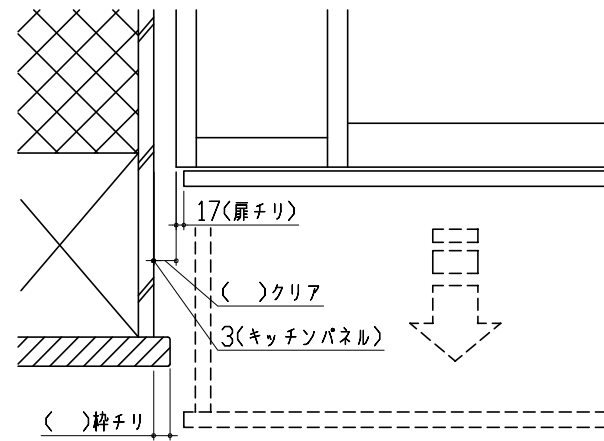
注)
●本図はアルミダクトφ150を使用した場合の配管可能範囲である。
断熱材を取付ける場合は厚みを考慮すること。
●リフォーム時など、既設の壁排気口を利用する場合、P変換アタッチメント(別売)を使用すること。

< 詳細図 2 >

<p>アイラック照明付タイプ 電気配線参考図</p> <p><SDL-75/60S></p>  <table border="1" data-bbox="207 630 504 724"> <tr> <td>開口</td> <td>60開口</td> <td>75開口</td> </tr> <tr> <td>W</td> <td>595</td> <td>745</td> </tr> <tr> <td>A</td> <td>0</td> <td>75</td> </tr> </table> <p>注) 複数の吊戸棚をまたいで設置する、及び設置する吊戸棚が中仕切によって区切られている場合、吊戸棚の底板にある電源引込位置を中心に適切な位置に電源ユニットを据置していただくと共に、その近傍に電源取出位置や電源引込位置を設けてください。 尚、このような場合においては、あらかじめ吊戸棚内に電源ケーブルを長めに引き込むようにしておいてください。</p>	開口	60開口	75開口	W	595	745	A	0	75	<p>横引配管有効寸法 詳細図</p> <p>【調理キャビネット】</p> <p>▨ : 配管スペース</p> <p>足元スライドたっぷり収納タイプ</p>  <p>※横引配管スペースなし</p>	<p>キャビネット引出寸法 詳細図</p> <p>【調理キャビネット】</p> 
開口	60開口	75開口									
W	595	745									
A	0	75									
<p>アイラック可動範囲詳細図</p> <p><SDL-75/60/45/30> <SDL-60L/45L/30L> <SDL-75/60S></p>  <p>注) ●アイラックを窓前または対面垂壁に設置する場合の額縁出代はキッチンパネル厚み(3mm)+15mm以下をお願いします。 周辺用アイラック内蔵吊戸の場合は+10mm以下をお願いします。 ●周辺用アイラック内蔵吊戸にレミュー専用アイラックを設置する場合、額縁対応はできません。 ●アイラック可動範囲に物を置かないでください。</p>	<p>キャビネット引出寸法 詳細図</p> <p>【シンクキャビネット】</p>  <p>※ここまでホーローラック部</p>	<p>キャビネット引出寸法 詳細図</p> <p>【コンロキャビネット】</p> 									

エンド取り合い詳細図

【キッチン本体 左側】



■ 留意事項

引出しを開けたときにドア枠・窓枠・巾木と干渉しないようクリアを確保してください。