

ホーローシステムキッチン 御見積書

御名前 北海道-大谷地展 SK11 様

業者 様

商品名 Treasia トレーシア

作成日 2020年2月25日
 プラン番号 1200A-2002-0560T
 現場番号 A6274928

タカスタンダード株式会社
 北海道支店 販売課
 北海道札幌市白石区
 TEL 011-862-6111 / FAX 011-862-6183

大谷地ショールーム
 TEL 011-862-6157 / FAX 011-862-1155

商品
 御見積金額 **¥1,575,700 (税込 ¥1,733,270)**

()内の価格は税込価格<税率10%>を表示しています。

(参考) 別途 商品組付費 ¥153,000 (税込 ¥168,300)

商品御見積金額には商品組付費は含まれておりません。
 商品組付費は現場の状況により変動する事があります。
 又、給水・給湯・ガス・ダクト・電気等の接続工事は含まれておりません。

担当営業	担当アドバイザー	プラン作成者
		光月

御見積仕様

(キッチン)	
奥行	奥行65cm
キッチン本体サイズ	I型255cm
天板高さ	85cm
扉カラー	ウォルナットホワイト・シルバー-モール
キッチンパネル	パールホワイト
引手タイプ	レール引手タイプ
ワークトップ材質	アクリル人造大理石
カラー	ソリッドホワイト
水栓	ハンドシャワー水栓
食器洗い乾燥機	シンク下設置間口60cmタイプ
加熱機器	IHヒーター
レンジ機器	なし
ガス種	LPG
周波数	50Hz

(周辺収納)	
周辺扉カラー	ウォルナットホワイト・シルバー-モール
キッチンパネル	パールホワイト
周辺引手タイプ	レール引手タイプ
カウンター材質	人造大理石
カラー	ソリッドホワイト

御確認事項

備考

--	--

御名前 北海道-大谷地展 SK11

様

現場番号	A6274928	プラン番号	1200A-2002-0560T	作成日	2020/2/25
------	----------	-------	------------------	-----	-----------

御見積明細 キッチン

NO	商品名	仕様	品番	数量	単価	金額
1	人造大理石ワークトップ	アクリル人造大理石シンク(ホワイト)	AOIH255 PDRD	1	150,500	150,500
2	シンクキャビネット	スライド・シンク下食洗	F-RSXM135KR5(VWWWVF	1	89,500	89,500
3	食器洗い乾燥機	引出し式(シルバー色)	NP-60MS8WTA	1	172,000	172,000
4	食器洗い乾燥機用前面パネル	扉同色	P-DWM60VL5(WWV)-1	1	8,000	8,000
5	調理台キャビネット	足元スライド(3段引出し)	F-TFVZ045 -5(VWWWVF	1	74,500	74,500
6	コンロ用キャビネット	足元スライド、ミキリ対応	F-KTVZ075JL5(VWWWVF	1	81,500	81,500
7	水栓	エコタイプハンドシャワー水栓	KM6101ETKC	1	56,000	56,000
8	電気加熱機器	IHヒーター両面焼き(シルバー色)	HTB-TS7TLS	1	155,000	155,000
9	コンロ前パネル(レンジフード側)	マルチ収納対面用	TMB-PKK90 (PW)	1	15,300	15,300
10	コンロ前パネル(リビング側)	マルチ収納対面用	TMB-PKL90 (WW)	1	19,000	19,000
11	収納ユニット	マルチ収納対面用	TMB-S 165 -2	1	31,500	31,500
12	カウンター下パネル	マルチ収納対面用	TMB-PCK90H(WW)	1	7,500	7,500
13	カウンター下パネル	マルチ収納対面用	TMB-PCS165(WW)	1	11,000	11,000
14	引戸本体	マルチ収納対面用	ヒキド TMB128(WWV)	1	17,000	17,000
	引戸レールセット	マルチ収納対面用、シルバー	レール TMB255	1	25,000	25,000
15	パネルモール	マルチ収納対面(OPセット・横化粧用)、シルバー	TMB-PKE-ルB	1	700	700
16	引戸収納棚板のみ	マルチ収納対面用	TMB-タナ 128L5-(W)	1	14,500	14,500
17	引戸収納棚板のみ	マルチ収納対面用	TMB-タナ 128R5-(W)	1	14,500	14,500
18	マルチ収納対面用カウンター	人造大理石、ソリッドホワイト	C-OB255KHR(A)	1	35,500	35,500
	【ベースキャビネット小計】			19		978,500
19	レンジフード(本体)	シロココファン	VRAT-902ARCL(V)	1	71,000	71,000
	レンジフード用前面パネル	扉同色	VZP-90-655H(WW)	1	8,500	8,500
20	エンドパネル		VEP-655H(WW)	1	6,900	6,900
21	リモコン		RHリモコン-2	1	2,000	2,000
22	シロココファン用排気金具	左右・後方排気接続用	VMHマルチダクトカナル	1	2,500	2,500
23	エンドパネル	マルチ収納対面用	EP-TMB-85R(WWV)-1	1	30,000	30,000
24	レンジフード別売部品	レンジフード横壁取付金具	TMB-VRAS01カナガ	1	9,500	9,500
25	台輪カバー	ホワイト	ダイワカバー-V3(W)	1	5,500	5,500
26	米ピツ	容量11kg用	コピツ-H	1	3,000	3,000
27	どこでもラック(アルミタイプ)	レードル掛け	MGD-KH(V)	1	5,000	5,000
28	どこでもラック(スクエアタイプ)	マルチラック、チャコールグレー	MGSK コモノイ (CG	1	1,700	1,700

御名前 北海道-大谷地展 SK11

様

現場番号	A6274928	プラン番号	1200A-2002-0560T	作成日	2020/2/25
------	----------	-------	------------------	-----	-----------

御見積明細 キッチン

NO	商品名	仕様	品番	数量	単価	金額
29	どこでもラック(スクエアタイプ)	小物置きL+フック、チャコールグレー	MGSK コモノックL (CG	1	3,900	3,900
30	どこでもラック(スクエアタイプ)	マルチホルダー、チャコールグレー	MGSK マルチホルダ (CG	1	1,700	1,700
31	間仕切り名人	Tタイプ、間口45・60cm用	MGマジキリP TL 1	3	3,900	11,700
32	間仕切り名人	Tタイプ、かくせるラック併設用	MGマジキリP TC 1	1	3,900	3,900
33	水切りトレイ		ミズキリトレイ	1	3,900	3,900
34	スパイストレイ		スパイストレイ	1	2,500	2,500
35	スライドプレート	人造大理石	スライドプレート AOT	1	5,000	5,000
36	コンセント	マルチ収納対面用	TMBコンセントボックス	1	3,500	3,500
キッチン合計				40		¥1,160,200

御見積明細 周辺収納

NO	商品名	仕様	品番	数量	単価	金額
37	ウォールキャビネット	周辺用吊戸	W-M L090 - (VWWVF-D	1	34,500	34,500
38	トールユニット上台	奥行45cm、開き扉タイプ、H2300用	O-UAAL090 - (VWWVF-D	1	77,000	77,000
39	トールユニット下台	奥行45cm、開き扉タイプ、台輪ホワイト	O-DDTL090 -5(VWWVFW	1	59,000	59,000
40	カウンターユニット用カウンター	奥行45cm、人造大理石、ソリッドホワイト	C-OP 90NW (A)	1	38,000	38,000
41	家電収納ユニットキャビネット	スライド、台輪ホワイト	F-HYSL090 -5(VWWVFW	1	93,000	93,000
42	エンドパネル	周辺用ミドル吊戸用(H700)	EP-WMN (VWWVD	1	7,500	7,500
43	エンドパネル	吊戸・トール間用H560	EP-OA-IM (VWWVD	1	6,900	6,900
44	エンドパネル	奥行45cm・H230cm、トール上台用	EP-OU (VWWVD	1	15,000	15,000
45	エンドパネル	奥行45cmキャビネットトール下台用	EP-NLN-85 (VWWVD	1	8,600	8,600
46	エンドパネル	奥行45cmハイカウンター・家電収納用	EP-NIG-85 (VWWVD	1	11,500	11,500
47	施工キット		PZ-ST セコウキット(S)-1	1	3,500	3,500
48	間仕切り名人	Sタイプ、間口45cm用	MGマジキリJ SM 2	1	3,600	3,600
49	吊戸下ホーローパネル	周辺用吊戸用、ホワイト	PZTN-185 (SW)	1	8,500	8,500
周辺収納合計				13		¥366,600

御見積明細 キッチンパネル

NO	商品名	仕様	品番	数量	単価	金額
1	ホーローキッチンパネルPタイプ	フロントパネル120	PZFN-120 (PW)	1	9,200	9,200
2	ホーローキッチンパネルPタイプ	サイドパネル	PZS-90 (PW)	1	17,000	17,000

御名前 北海道-大谷地展 SK11

様

現場番号	A6274928	プラン番号	1200A-2002-0560T	作成日	2020/2/25
------	----------	-------	------------------	-----	-----------

御見積明細 キッチンパネル

NO	商品名	仕様	品番	数量	単価	金額
3	KP用エッジセット	樹脂製	KPEッジセットJ(MW)-2	2	2,800	5,600
4	パネル施工キット	シリコン色(ホワイト)	パネルセコウキットS(W)-1	3	5,700	17,100
キッチンパネル合計				7		¥48,900

商品総合計				60		¥1,575,700
-------	--	--	--	----	--	------------

御見積明細の価格には消費税は含まれておりません。別途消費税が必要となります。

(参考) 別途 商品組付費

キッチン商品組付費 ¥119,000 (税込 ¥130,900)

キッチンパネル商品組付費 ¥34,000 (税込 ¥37,400)

商品組付費は現場の状況により変動する事があります。又、給水・給湯・ガス・ダクト・電気等の接続工事は含まれておりません。

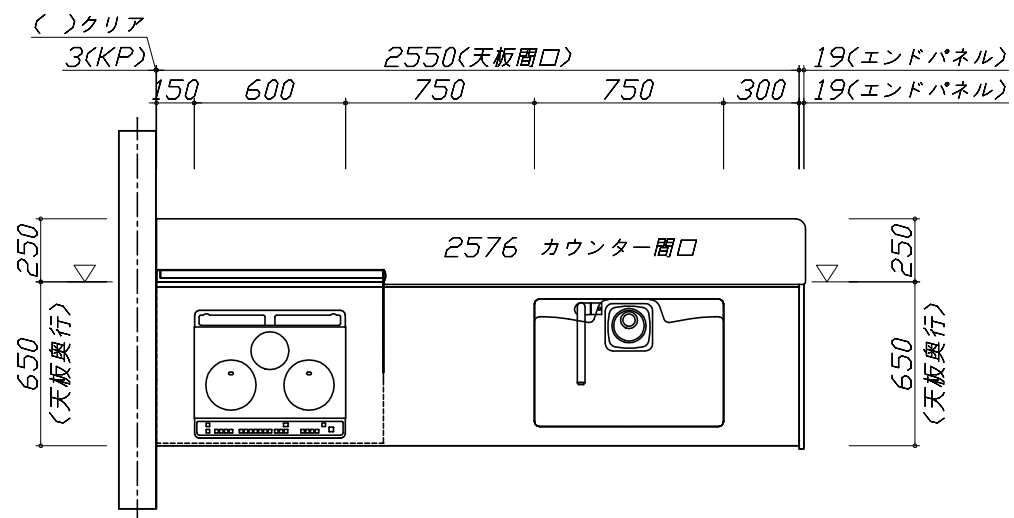
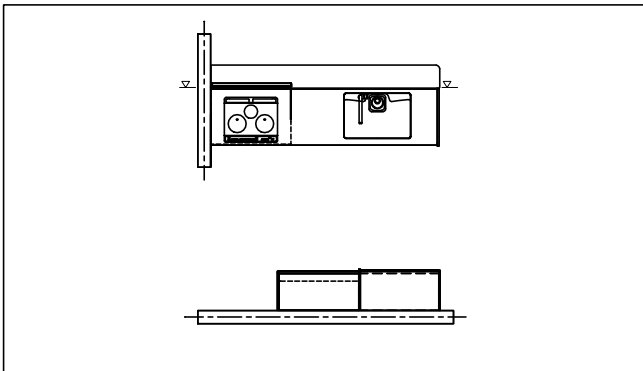
()内の価格は税込価格 < 税率10% > を表示しています。

■必ずご確認ください。

- ・天井高さ、吊戸棚・レンジフード取付高さをご確認ください。
- ・《 》内寸法は参考寸法です。

■表示記号について

- ・KP：キッチンパネル
- ・▽：設置基準線



Takara standard
タカラスタンダード株式会社

現場名称： 北海道-大谷地展 SK11様邸
現場番号： A6274928
北海道支店 販売課

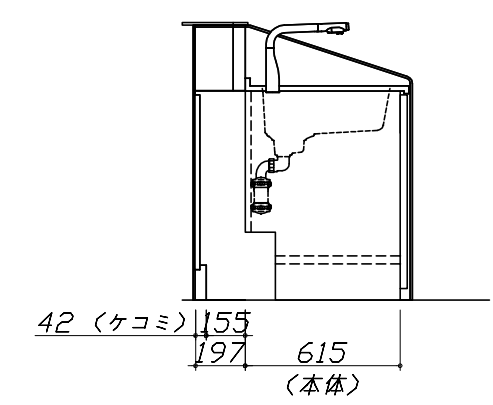
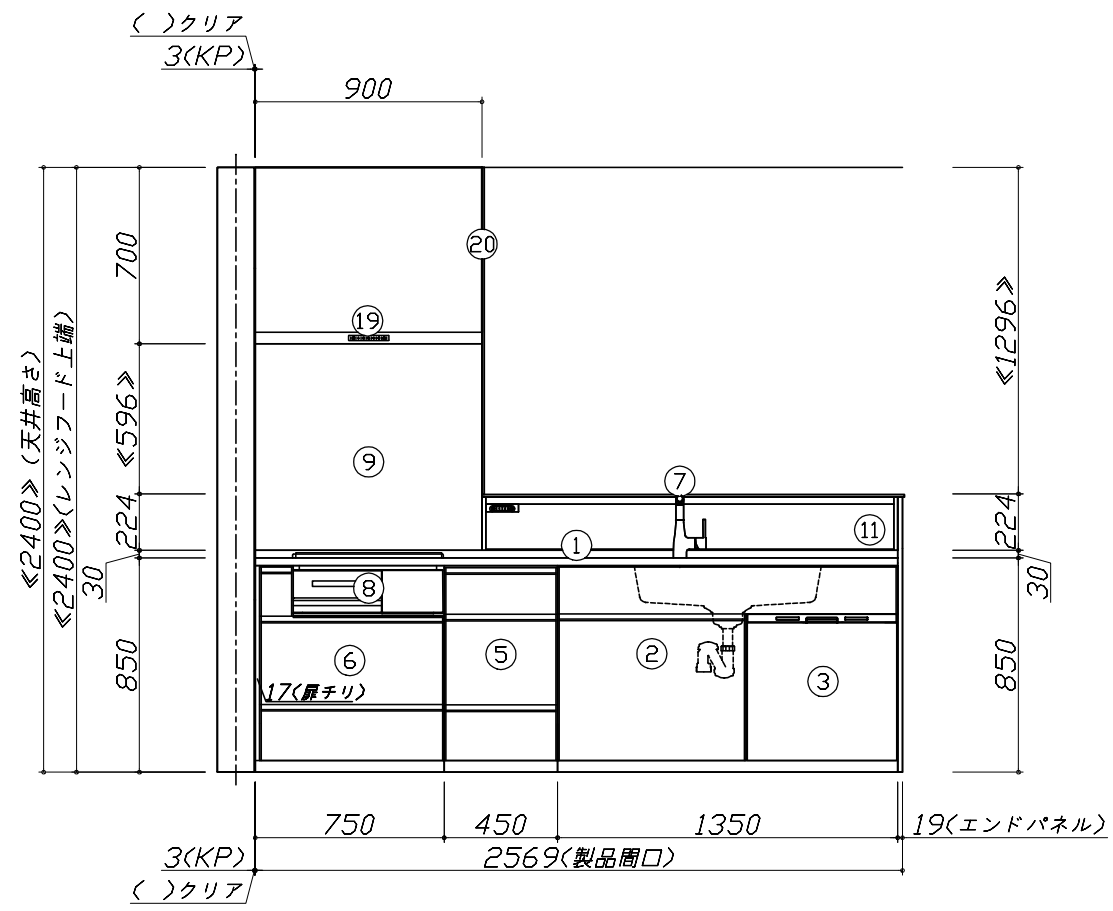
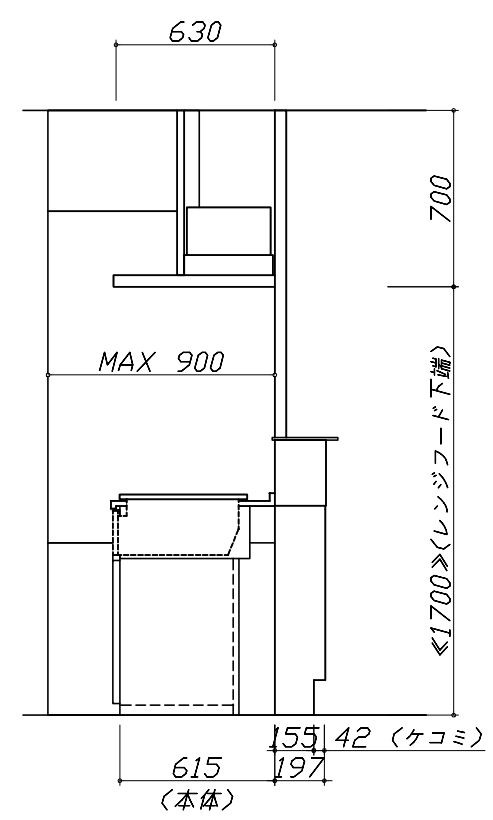
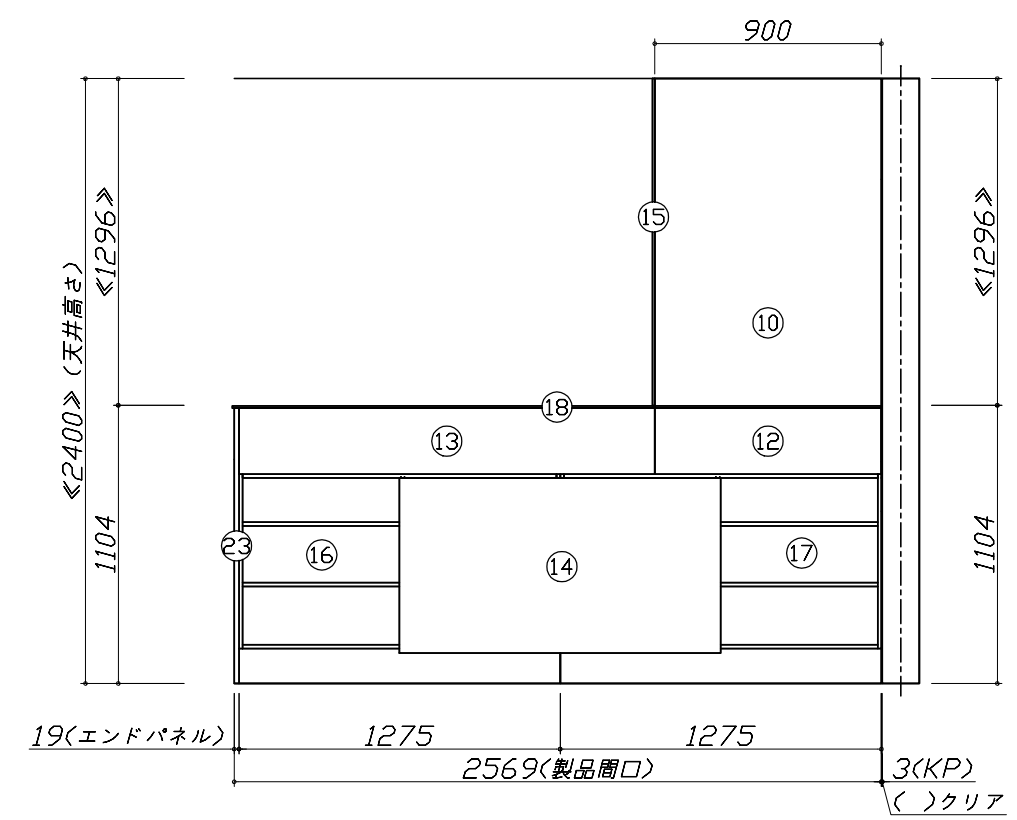
ホーローシステムキッチン Treasia トレーシア
プラン番号： 1200A-2002-0560T
担当営業：

姿図 1
縮尺： 1 / 30
作成日： 2020年2月25日
担当アドバイザー：

縮尺：A3サイズ等倍

- 必ずご確認ください。
 - ・天井高さ、吊戸棚・レンジフード取付高さをご確認ください。
 - ・《 》内寸法は参考寸法です。
- 表示記号について
 - ・KP：キッチンパネル
 - ・▽：設置基準線

■《49》吊戸下ホーローパネルあり



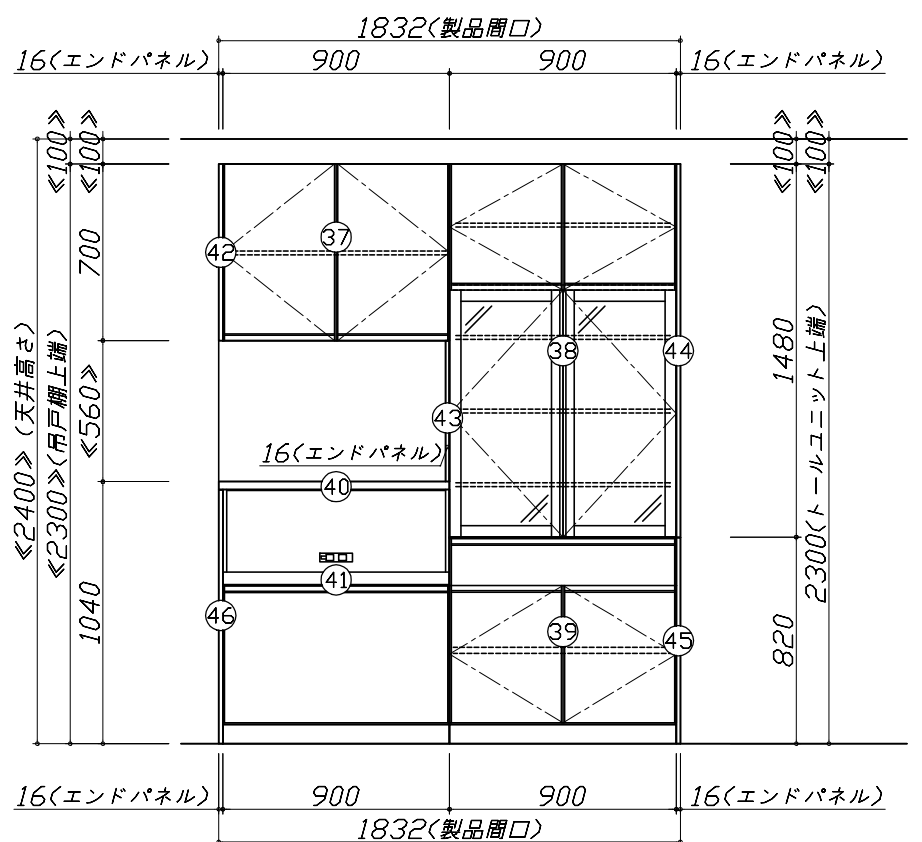
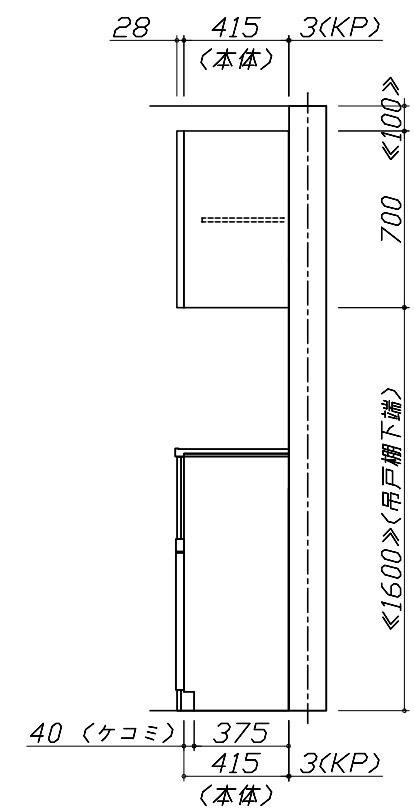
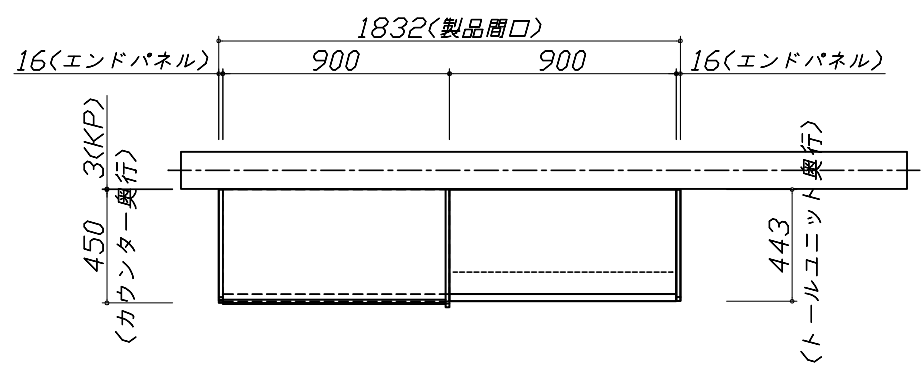
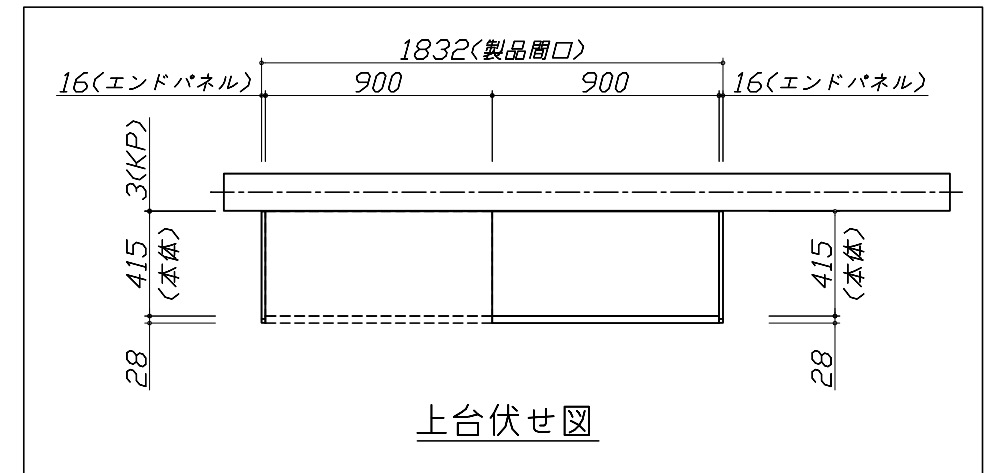
Takara standard
タカラスタンダード株式会社

現場名称： 北海道-大谷地展 SK11様邸	ホーローシステムキッチン Treasia トレーシア	姿図 2	縮尺： 1 / 30
現場番号： A6274928	プラン番号： 1200A-2002-0560T	作成日： 2020年2月25日	
北海道支店 販売課	担当営業：	担当アドバイザー：	

縮尺：A3サイズ等倍

- 必ずご確認ください。
 - ・天井高さ、吊戸棚・レンジフード取付高さをご確認ください。
 - ・《 》内寸法は参考寸法です。
- 表示記号について
 - ・KP：キッチンパネル
 - ・▽：設置基準線

■《49》吊戸下ホーローパネルあり



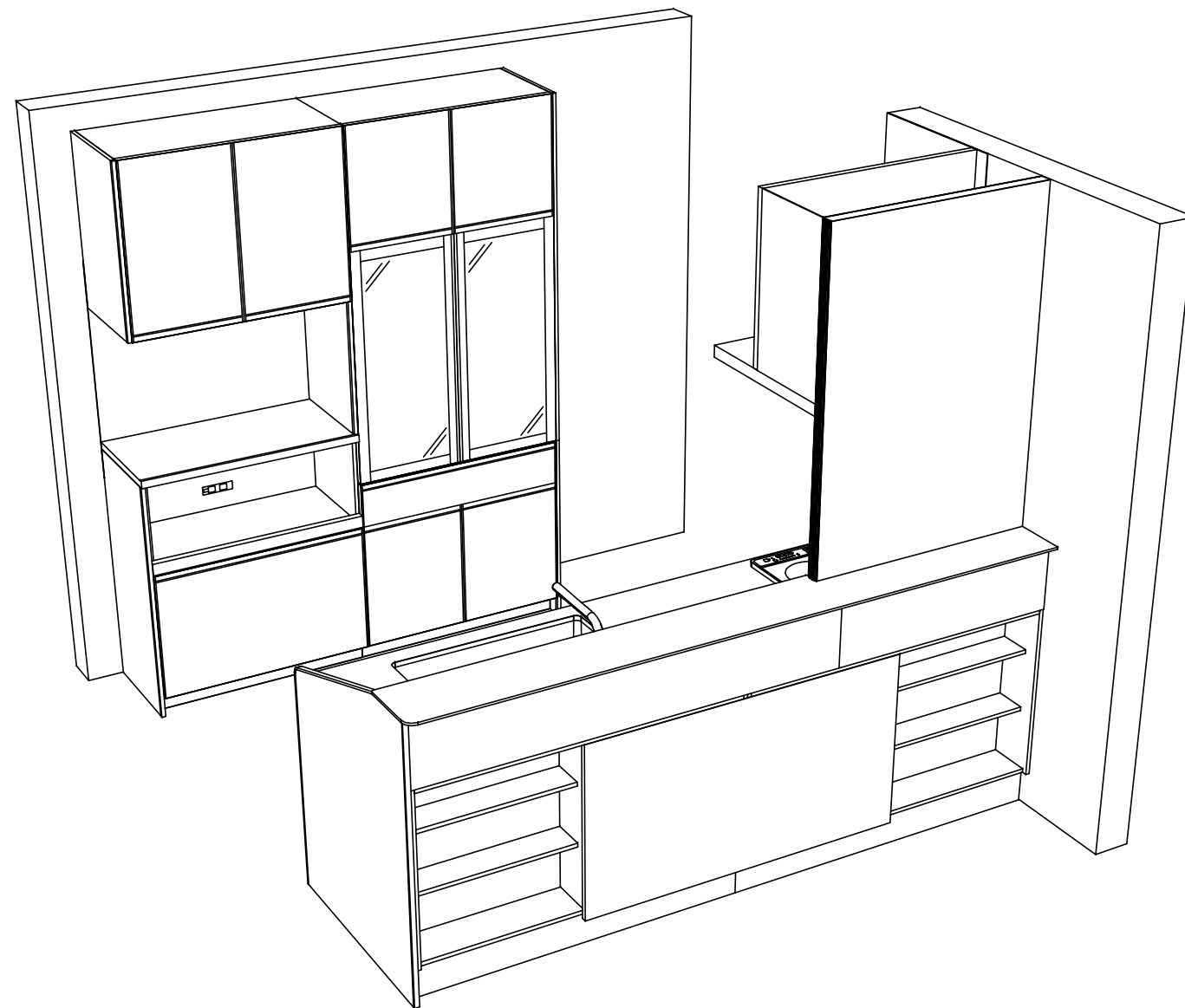
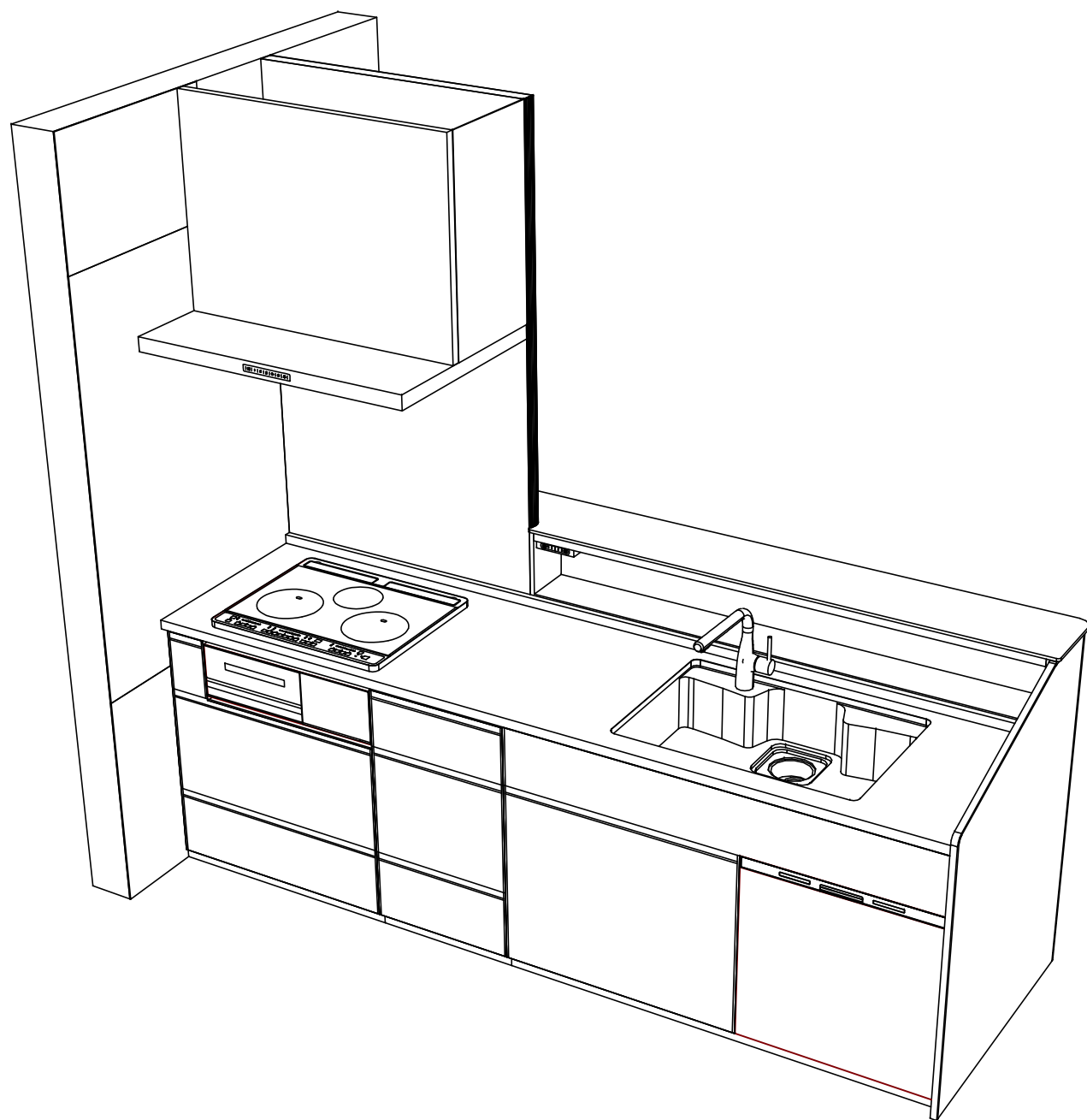
Takara standard
タカラスタンダード株式会社

現場名称： 北海道-大谷地展 SK11様邸
現場番号： A6274928
北海道支店 販売課

ホーローシステムキッチン Treasia トレーシア
プラン番号： 1200A-2002-0560T
担当営業：

姿図 3 縮尺： 1 / 30
作成日： 2020年2月25日
担当アドバイザー：

縮尺：A3サイズ等倍



Takara standard
 タカラスタンダード株式会社

現場名称： 北海道-大谷地展 SK11様邸
 現場番号： A6274928
 北海道支店 販売課

ホーローシステムキッチン Treasia トレーシア
 プラン番号： 1200A-2002-0560T
 担当営業 :

姿図 4
 縮尺： 1 / 30
 作成日： 2020年2月25日
 担当アドバイザー：

縮尺：A3サイズ等倍

■商品仕様概要

商品仕様	商品シリーズ	ホーローシステムキッチン TREASIA トレーシア
	タイプ	足元スライドタイプ
	扉カラー	ウチワ白・シルバー
	引手種類	レール引手タイプ
	天板形状・開口	I型255cm
		-
	奥行	奥行65cm
	天板高さ	85cm
	キッチンパネル	有
	キッチンパネルカラー	パールホワイト
見切り・エッジ材	樹脂製	

■商品仕様書（キッチン側）

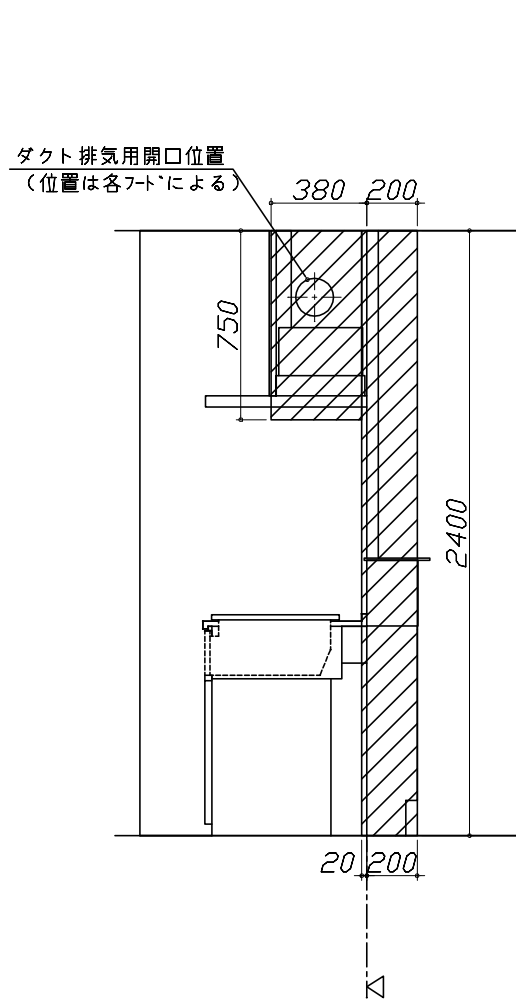
品目	仕様		備考	
天板	材質	アクリル人造大理石	色 ソリッドホワイト	
	シンク	アクリル人造大理石シンク	色 ホワイト	
	部品	スライドプレート ADT		
		-		
		-		
		-		
下台	本体	ホーロー製	色 ホワイト	
	底板	ホーロー製		
	引出し	ホーロー製		
	レール・丁香	ソフトクローズレール		
	部品(標準)	かくせるホーローボックス		
	部品(オプション1)	-		
	部品(オプション2)	-		
設備仕様(下台)	水栓1	KM6101ETKC		
	水栓2	-		
	食器洗い乾燥機	NP-60MS8WTA	色 シルバー	
	加熱機器(本体)	HTB-TS7TLS	色 シルバー	
	加熱機器(トッププレート)	ガラストップ	色 シルバー	
吊戸棚	加熱機器(レンジ)	-		
	本体	-		
	耐震ラッチ	-		
レンジフード	部品	-		
	品名	VRAT-902ARCL(V)	色 シルバー	
	ファン仕様	シロッコファン(排気タイプ)		
	部品	VMHマダ外付ケル		
		RHリコン-2、TMB-VRAS01付		
設備仕様(上台)	照明ユニット	-		
	アイラック	-		
	電動昇降吊戸棚	-		
	昇降棚	-		
エンドパネル	材質	-		
	ホーロー製	色 ウォルナットホワイト		
天井幕板	品名	-		

■商品仕様書（周辺収納側）

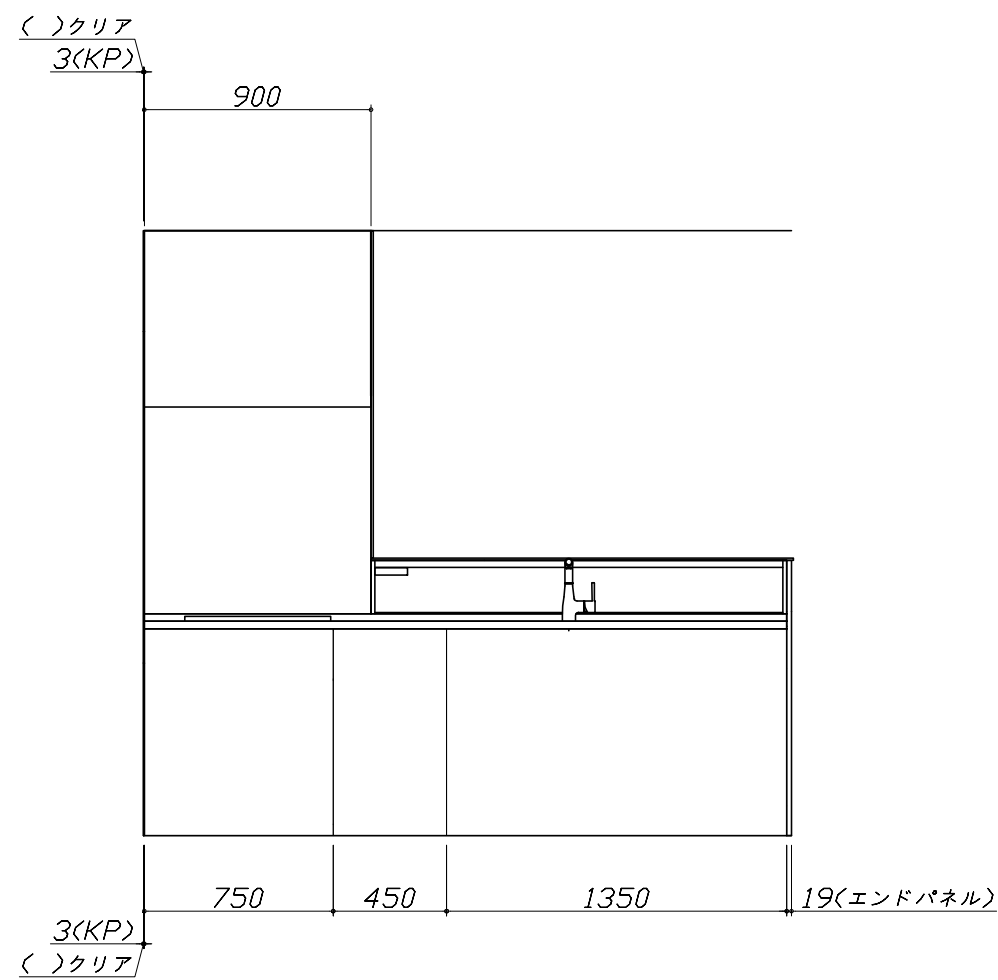
品目	仕様		備考
周辺仕様	周辺扉カラー	ウチワ白・シルバー	
	周辺引手タイプ	レール引手タイプ	
	キッチンパネル	パールホワイト	
ツールユニット	本体	木製	色 ホワイト
	底板	木製	
	引出し	ホーロー製	
	レール	ソフトクローズレール	
	丁香	-	
	耐震ラッチ	無	
	部品	棚板	
カウンターユニット	本体	-	
	底板	-	
	レール	-	
	丁香	-	
家電収納	本体	ホーロー製	色 ホワイト
	部品	-	
周辺カウンター	材質	人造大理石	色 ソリッドホワイト
吊戸棚	本体	化粧ボード	色 ホワイト
	耐震ラッチ	無	
	部品	棚板	
設備仕様(上台)	アイラック	-	
エンドパネル	材質	ホーロー製	色 ウォルナットホワイト
天井幕板	品名	-	

- 必ずご確認ください。
 - ・天井高さ、吊戸棚・レンジフード取付高さをご確認ください。
 - ・《 》内寸法は参考寸法です。
- 設備図の見方、表示記号について
 - ・寸法はキッチンパネル厚みとクリア寸法を含んでいません。
 - ・KP：キッチンパネル
 - ・▽：設置基準線

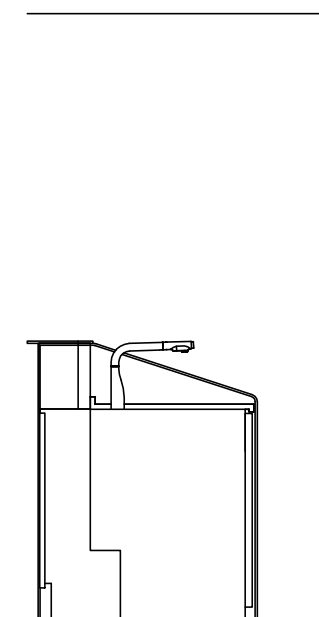
- 必ずお読みください
- 1)以下の工事・部材は別途ご用意ください。
 - ・周囲躯体、仕上げ、取付用下地工事
 - ・ダクト工事、壁面開口、屋外化粧カバー取付等
 - ・給排水配管、電気配線、ガス配管及び接続工事
- 2)本体の取付以外の関連工事は法的有資格者による工事が必要になります。
 - ・大工工事、電気工事、ガス配管工事、管工事、建具工事等
- 3)キッチンパネルを設置する壁面下地は
 プラスターボード仕上げをお願いします。



固定下地位置



固定下地位置



固定下地位置

Takara standard
 タカラスタンダード株式会社

現場名称： 北海道-大谷地展 SK11様邸
 現場番号： A6274928
 北海道支店 販売課

ホーローシステムキッチン Treasia トレーシア
 プラン番号： 1200A-2002-0560T
 担当営業：

下地図 1 縮尺： 1 / 30
 作成日： 2020年2月25日
 担当アドバイザー：

■必ずご確認ください。

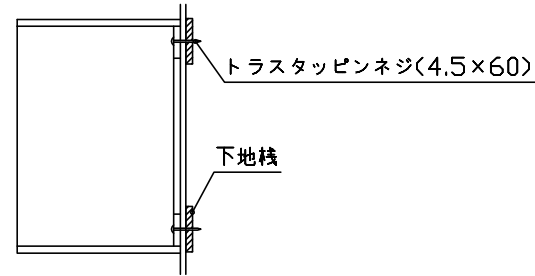
- ・天井高さ、吊戸棚・レンジフード取付高さをご確認ください。
- ・《 》内寸法は参考寸法です。

■設備図の見方、表示記号について

- ・寸法はキッチンパネル厚みとクリア寸法を含んでいません。
- ・KP：キッチンパネル
- ・▽：設置基準線

■吊戸棚取付注意事項

- 吊戸棚の取付は、必ず商品同梱の専用ネジ（トラスタッピンネジ4.5×60）を使用してください。
- 固定下地は固定位置を中心に幅100mm以上、厚み12mm以上の十分な強度を持つ合板をお願いします。



■必ずお読みください

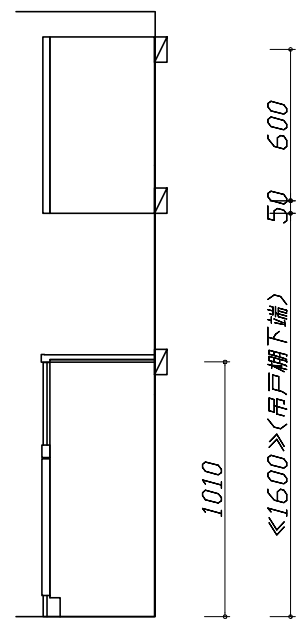
1)以下の工事・部材は別途ご用意ください。

- ・周囲躯体、仕上げ、取付用下地工事
- ・ダクト工事、壁面開口、屋外化粧カバー取付等
- ・給排水配管、電気配線、ガス配管及び接続工事

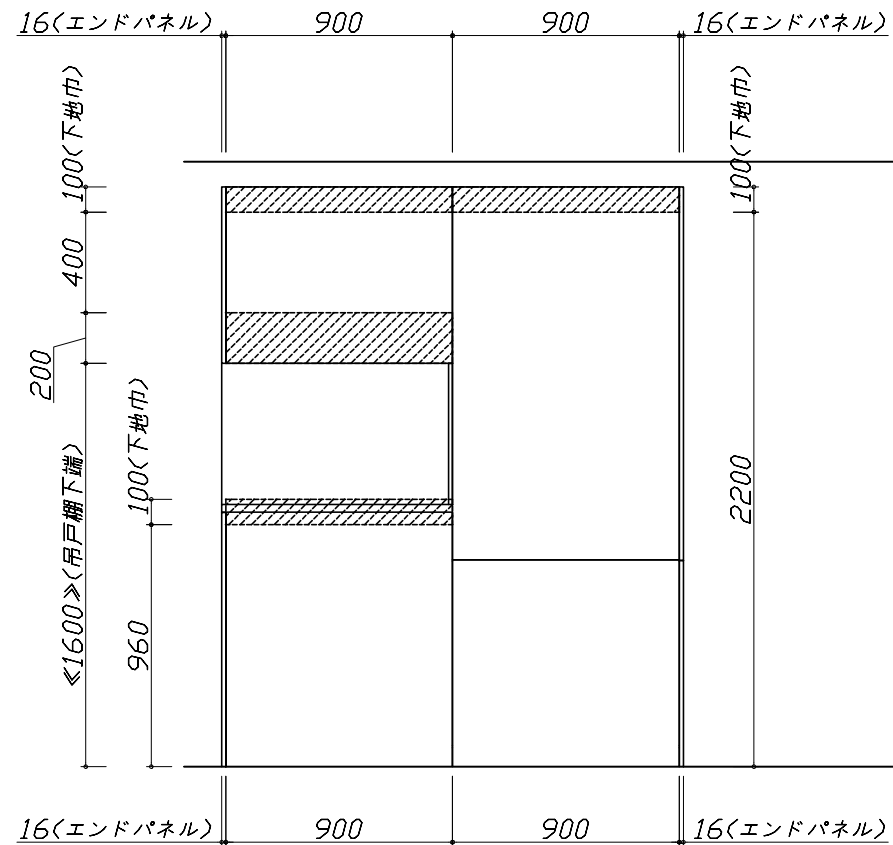
2)本体の取付以外の関連工事は法的有資格者による工事が必要になります。

- ・大工工事、電気工事、ガス配管工事、管工事、建具工事等

3)キッチンパネルを設置する壁面下地は、プラスターボード仕上げをお願いします。



固定下地位置



固定下地位置

固定下地位置

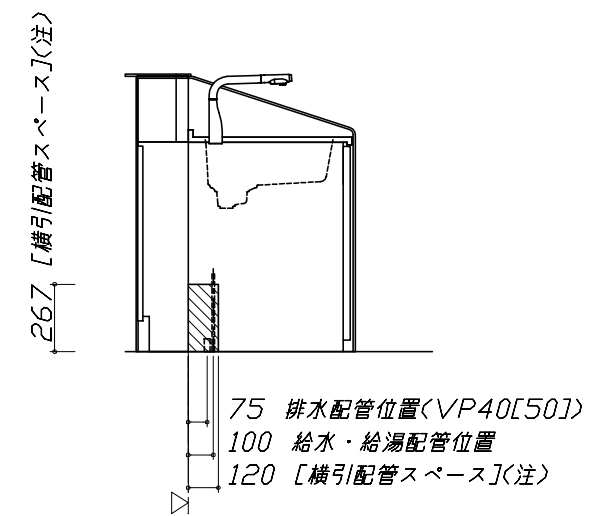
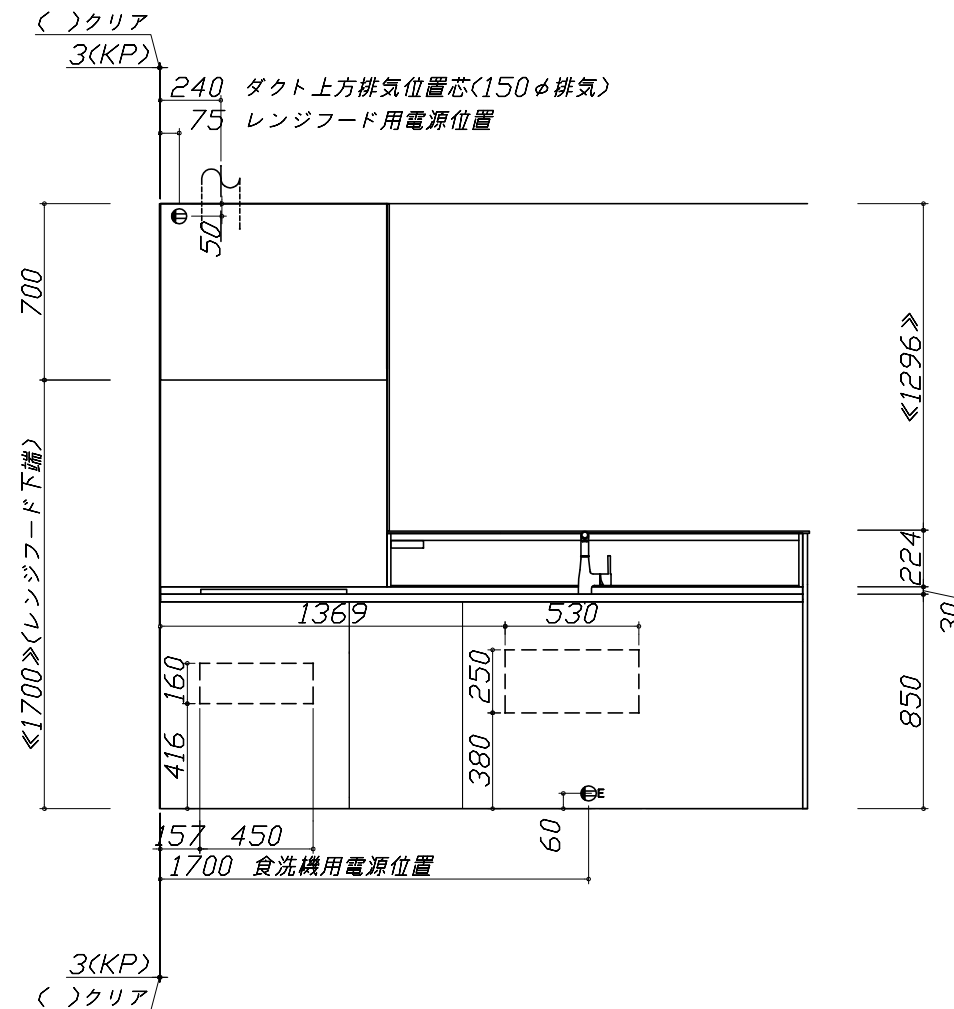
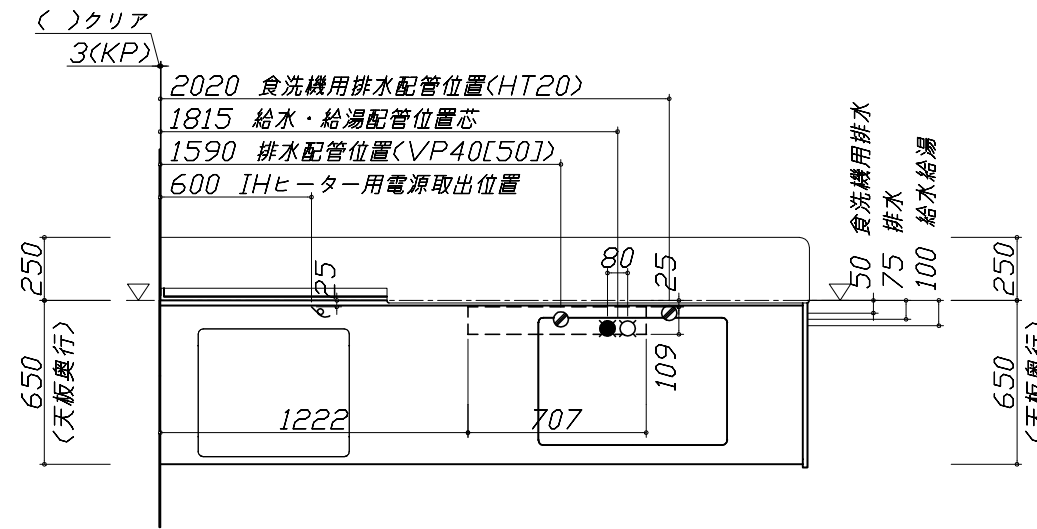
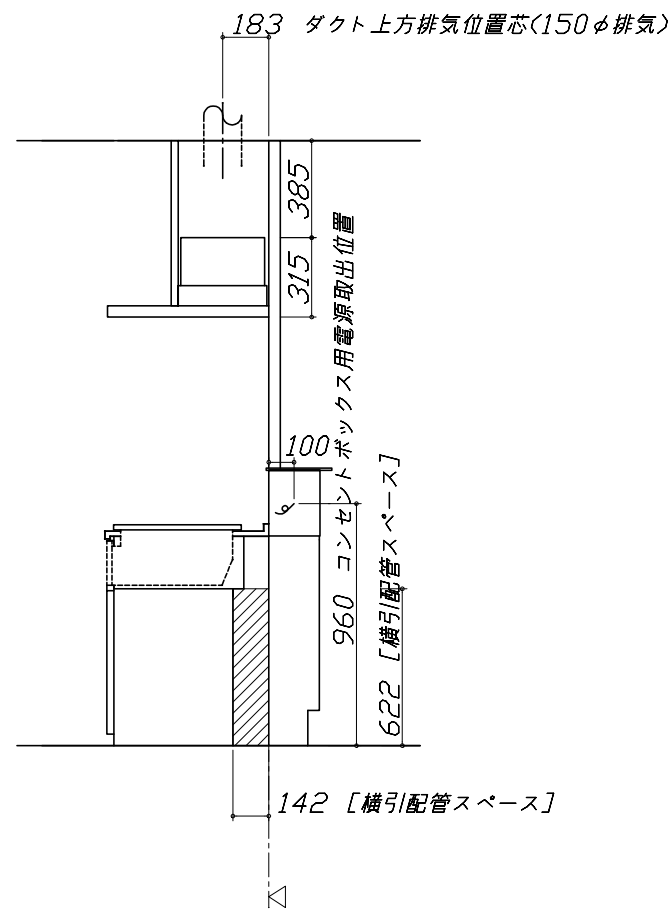
- 必ずご確認ください。
 - ・天井高さ、吊戸棚・レンジフード取付高さをご確認ください。
 - ・《 》内寸法は参考寸法です。
- 設備図の見方、表示記号について
 - ・寸法はキッチンパネル厚みとクリア寸法を含んでいません。
 - ・KP：キッチンパネル
 - ・▽：設置基準線

■設備記号

記号	記号の意味	記号	記号の意味
○	給水位置	⊙	ガス配管位置
●	給湯位置	⊖	コンセント位置
⊘	排水位置	⊖E	アース付コンセント位置
⊙	電源位置	g	電源取出位置

□ : 点検口

※ダクト配管可能範囲は詳細図参照



- 必ずお読みください
- 1)以下の工事・部材は別途ご用意ください。
 - ・周囲躯体、仕上げ、取付用下地工事
 - ・ダクト工事、壁面開口、屋外化粧カバー取付等
 - ・給排水配管、電気配線、ガス配管及び接続工事
- 2)本体の取付以外の関連工事は法的有資格者による工事が必要になります。
 - ・大工工事、電気工事、ガス配管工事、管工事、建具工事等

■機器類電源詳細

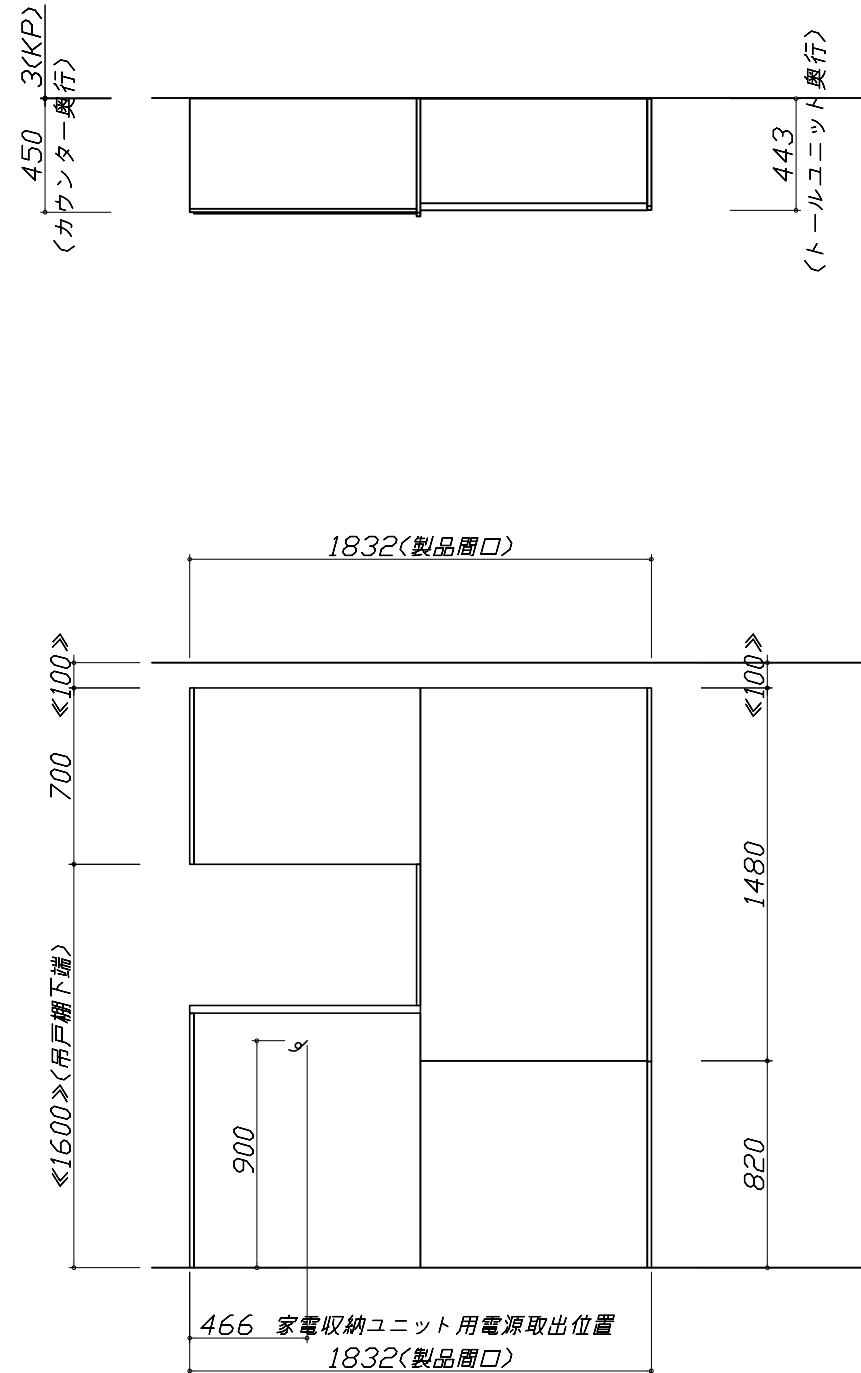
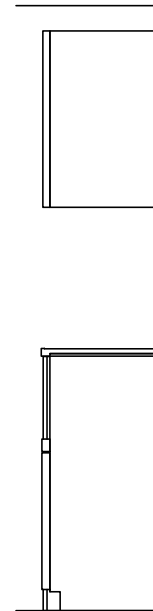
1	食洗機用電源	15A-125V E付埋込コンセント	⊖E
2	レンジフード用電源	15A-125V 埋込コンセント 消費電力145W	⊖
3	IHヒーター用電源	30A-250V 単相200Vコンセント 消費電力5800W	g
4	コンセントボックス用電源	15A-100V コード必要長さは詳細図参照	g

- 必ずご確認ください。
 - ・天井高さ、吊戸棚・レンジフード取付高さをご確認ください。
 - ・《 》内寸法は参考寸法です。
- 設備図の見方、表示記号について
 - ・寸法はキッチンパネル厚みとクリア寸法を含んでいません。
 - ・KP：キッチンパネル
 - ・▽：設置基準線

- 必ずお読みください
- 1)以下の工事・部材は別途ご用意ください。
 - ・周囲躯体、仕上げ、取付用下地工事
 - ・ダクト工事、壁面開口、屋外化粧カバー取付等
 - ・給排水配管、電気配線、ガス配管及び接続工事
- 2)本体の取付以外の関連工事は法的有資格者による工事が必要になります。
 - ・大工工事、電気工事、ガス配管工事、管工事、建具工事等

■機器類電源詳細

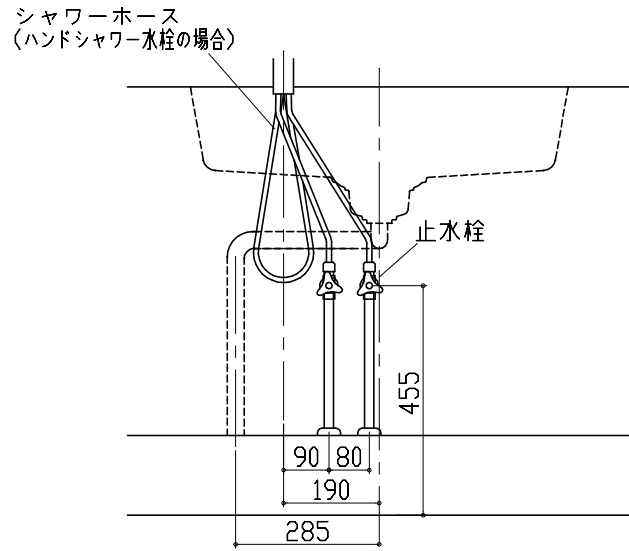
1	家電収納ユニット用電源	15A-100V・コト`必要長さ1m	9
---	-------------	--------------------	---



< 詳細図 1 >

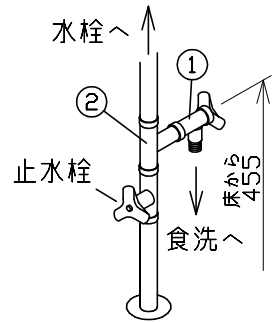
人大シンク給水排水配管例図

給水給湯壁出し配管の場合
止水栓位置にアングル止水栓を取り付けてください。
(止水栓は別途)

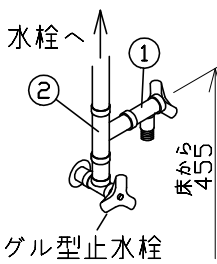


シンク下食器洗い乾燥機 配管例図

床立上げの配管例



壁出しの配管例

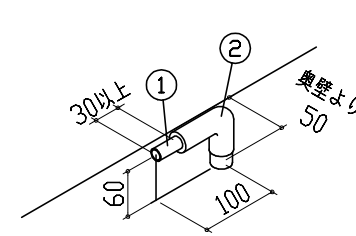


■必要部材

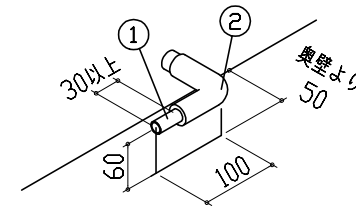
- ①止水栓
- ②片ナットチーズ
(給湯の場合は耐熱配管)

*水栓の給水(湯)管より分岐しますので、食器洗い乾燥機専用の給水(湯)管は不要です。
*必要部材は建築側用意となります。

床立上げの配管例



壁出しの配管例



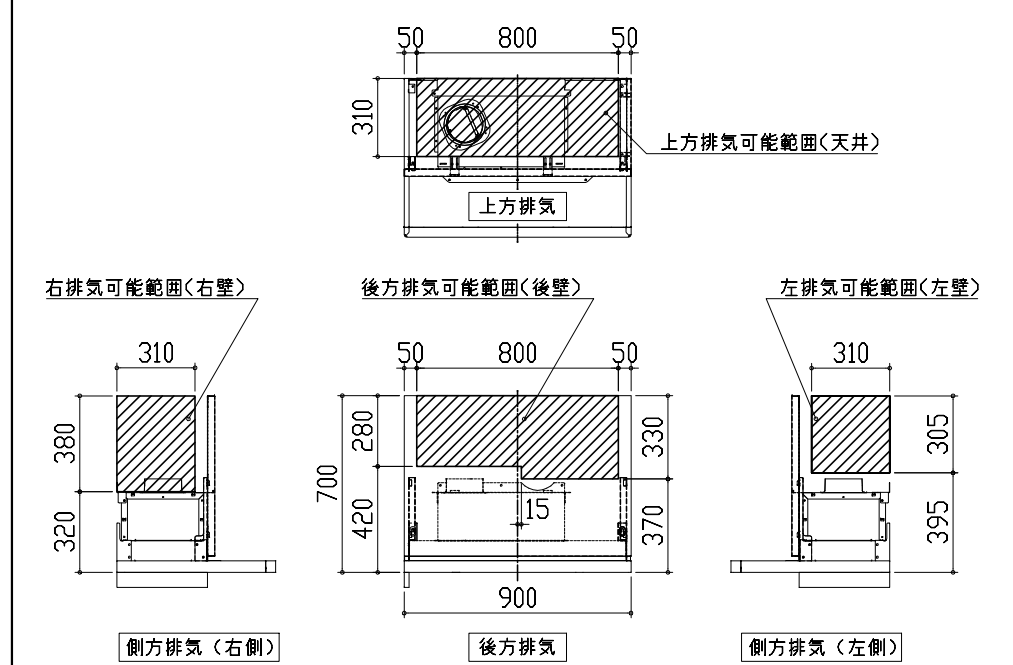
■必要部材

- ①HT20
- ②エルボ
(耐熱塩ビ使用のこと)

*必要部材は建築側用意となります。

レンジフード詳細図 ダクト配管可能範囲

<VRAT 風圧シャッター L排気>



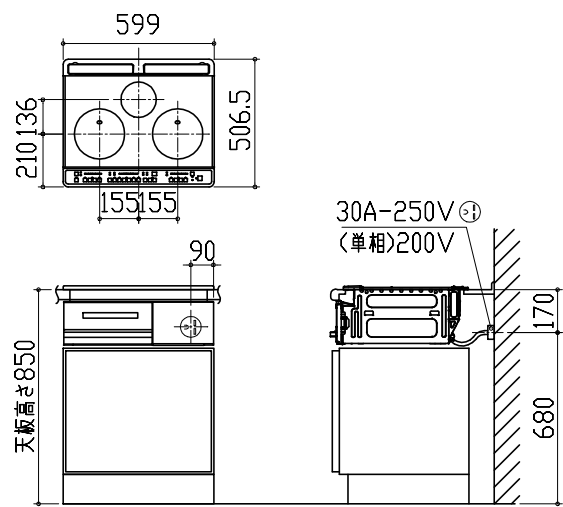
注)

- 本図はアルミダクトφ150を使用した場合の配管可能範囲である。
断熱材を取付ける場合は厚みを考慮すること。
- リフォーム時など、既設の壁排気口を利用する場合、P変換アタッチメント(別売)を使用すること。

電気配線例図

<HTB-TS7TLS>

電源は200V30A以上の専用回路を設けてください。



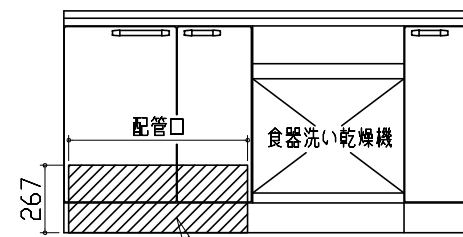
背面に壁の無いプランの場合は、
床面より配線を引き込んでください。

シンク下食器洗い乾燥機 電気配線例図

電源は100V15A以上の専用回路を
設けてください。

品番	消費電力
NP-60MS8WTA	700W

*本体を設置する場所の背壁(図の斜線部)に給・排水工事部分を避けて125V、15Aのアースターミナル付埋込みコンセントを設け、これに電源電線、アース線を配線してください。

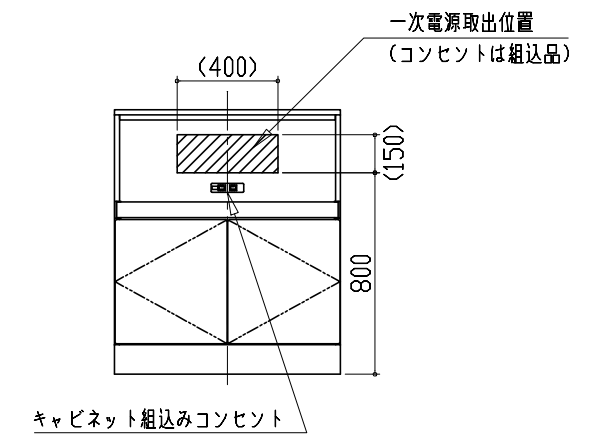


コンセント位置/配管口の下の後壁
(15A-125Vアース端子付埋込)

家電収納庫 電気配線例図

<奥行45cm>

電源は100V15A以上の専用回路を
設けてください。



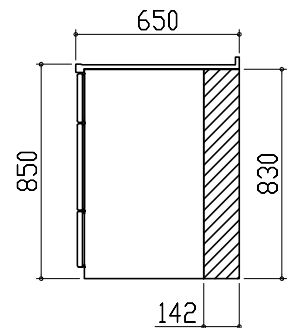
キャビネット組込みコンセント

横引配管有効寸法 詳細図

【調理キャビネット】

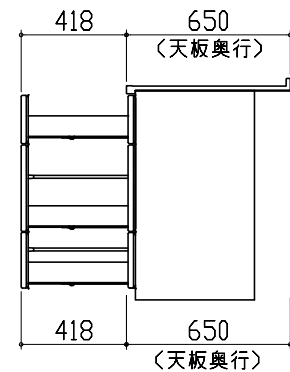
▨ : 配管スペース

足元スライド標準タイプ



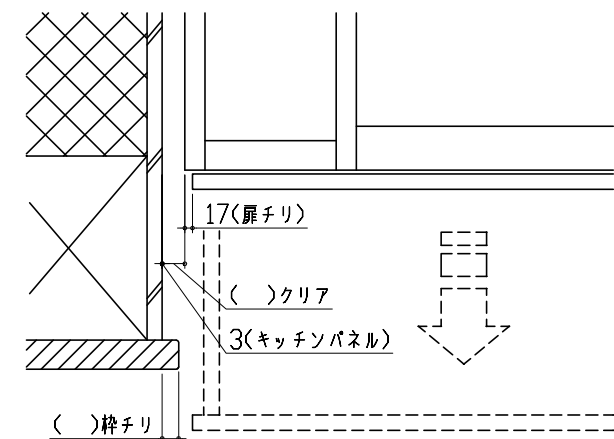
キャビネット引出寸法 詳細図

【調理キャビネット】



エンド取り合い詳細図

【キッチン本体 左側】

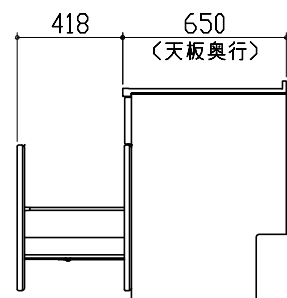


■ 留意事項

引出しを開けたときにドア枠・窓枠・巾木と干渉しないようクリアを確保してください。

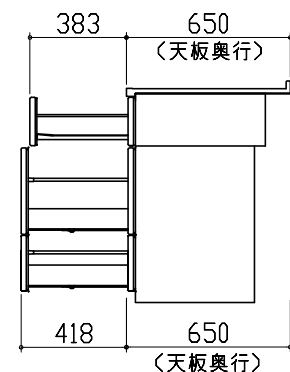
キャビネット引出寸法 詳細図

【シンクキャビネット】



キャビネット引出寸法 詳細図

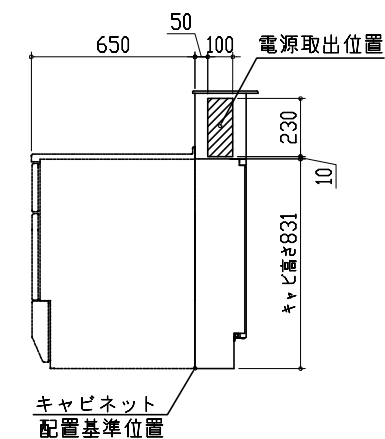
【コンロキャビネット】



コンセントボックス用電源取出位置図

本図は、右勝手の場合です。

電源は100V15A以上の専用回路を設けてください。



【電源線長さ一覧】

プラン	電源長さ
I型・ホーローパネルタイプ	1500mm
I型・オープンタイプ	
L型	600mm
II列型	
I型・造作壁タイプ	