

ホーローシステムキッチン 御見積書

御名前 北海道-大谷地SR SK9 様

業者 様

商品名 LEMURE レミュー

作成日 2021年12月20日
プラン番号 1200A-2112-0310T
現場番号 C3043895

タカスタンダード株式会社
北海道支店 販売課
北海道札幌市白石区
TEL 011-862-6111 / FAX 011-862-6183

大谷地ショールーム
TEL 011-862-6157 / FAX 011-862-1155

商品
御見積金額 **¥1,431,400 (税込 ¥1,574,540)**

()内の価格は税込価格<税率10%>を表示しています。

(参考) 別途 商品組付費 ¥142,000 (税込 ¥156,200)

商品御見積金額には商品組付費は含まれておりません。
商品組付費は現場の状況により変動する事があります。
又、給水・給湯・ガス・ダクト・電気等の接続工事は含まれておりません。

担当営業	担当アドバイザー	プラン作成者
		山田

備考

御見積仕様

(キッチン)

キッチン本体サイズ	I型255cm
天板高さ	88cm
扉カラー	コンクリートダーク・シルバーモールド
キッチンパネル	コンクリートライト
引手タイプ	ステンスハンドル引手タイプ
ワークトップ材質	ステンレス
カラー	パイプレーション加工
水栓	ハンドシャワー水栓
食器洗い乾燥機	なし
加熱機器	IHヒーター
レンジ機器	なし
ガス種	LPG
周波数	50Hz

御確認事項

No.*

御名前 北海道-大谷地SR SK9

様

現場番号	C3043895	プラン番号	1200A-2112-0310T	作成日	2021/12/20
------	----------	-------	------------------	-----	------------

御見積明細 キッチン

NO	商品名	仕様	品番	数量	単価	金額
1	ステンレスワークトップ	ユーティリティシンクE	TWIS255 TALW	1	210,000	210,000
2	シンクキャビネット	スライド、フロントポケット	F-RNSM105P-5(LJDHL-1	1	195,000	195,000
3	調理台キャビネット	スライド(3段引出、ホローインナーケース)	F-TFSM060V-5(LJDHL	1	114,000	114,000
4	コンロ用キャビネット	スライド、フライパン収納キャビネット、ミキリ対応	F-KTAM090IR5(LJDHL	1	157,000	157,000
5	水栓	ハンドシャワー水栓	K8790JTC	1	44,000	44,000
6	電気加熱機器	IHヒーター両面焼き(シルバー色)	HTB-TS8TMSF	1	192,000	192,000
【ベースキャビネット小計】				6		912,000
7	ウォールキャビネット	耐震ラッチ付	W-M A120 -P(LJDHJ-D	1	68,000	68,000
8	ウォールキャビネット	レンジフード横タイプ、耐震ラッチ付	W-M A045ZLP(LJDHJ-D	1	34,500	34,500
9	照明ユニット	センサータイプ、12W(LED仕様)	SMY-56SN	1	17,500	17,500
10	レンジフード(本体)	シロッコファン、シルバー	VYA-902ADR(SI)	1	159,500	159,500
	レンジフード用前面パネル	扉同色	VZP-90-655HN(JDH)	1	18,000	18,000
	レンジフード別売部品	前幕板取付金具	VYAHマキタカナグセットW90H700	1	7,000	7,000
11	リモコン		RMC-06T	1	3,800	3,800
12	エンドパネル	奥行65cmキャビネット・トル下台用	EP-XN-88 (LJDHE	1	19,500	19,500
13	エンドパネル	ウォールミドル、電動昇降、VUSVDS用	EP-WM (LJDHE	1	13,500	13,500
14	施工キット		PZ-ST セコウキット(S)-1	1	3,500	3,500
15	台輪スペーサー	奥行65cmキャビネット(足元スライド)用	ダイワH 88X3 (K)	1		
16	台輪スペーサー	奥行65cmキャビネット(スライド・扉)用	DS-HD88N	2		
17	どこでもラック(アルミタイプ)	レードル掛け	MGD-KH(V)	1	5,000	5,000
18	どこでもラック(アルミタイプ)	小物置き	MGD-KR(V)	1	5,000	5,000
19	間仕切り名人(デラックスタイプ)	ABタイプ、間口27cm用	MGマジキリアB270-520	2	9,500	19,000
20	間仕切り名人(デラックスタイプ)	ASタイプ	MGマジキリアS240-320	1	4,900	4,900
21	間仕切り名人(デラックスタイプ)	ASタイプ	MGマジキリアS240-420	2	4,900	9,800
22	かくせるホローボックス	間口60cm用	トラウラHS- 60N	1	5,900	5,900
23	かくせるホローボックス	間口45cm用	トラウラHS- 45N	1	4,900	4,900
24	まな板	ユーティリティシンクE用	マナイタUSE-1	1	5,500	5,500
25	ゴミポケット	ユーティリティシンクE用	ゴミポケットUSE	1	7,000	7,000
26	水切りプレート	ユーティリティシンクE用、ハイレーション加工	SK ミズキプレートUSE(W)	1	5,000	5,000
27	水切りプレート	ユーティリティシンクE用、ハイレーション加工	ミドル ミズキプレートUSE(W)	1	6,500	6,500
28	調理プレート	ユーティリティシンクE用、ハイレーション加工	ミドル チョウプレートUSE(W)	1	6,500	6,500

御名前 北海道-大谷地SR SK9

様

現場番号	C3043895	プラン番号	1200A-2112-0310T	作成日	2021/12/20
------	----------	-------	------------------	-----	------------

御見積明細 キッチン

NO	商品名	仕様	品番	数量	単価	金額
29	吊戸下ホーローパネル	直線用、ホワイト	PZT -185 (SW)	1	8,500	8,500
30	前台輪カバー	扉・スライド用、ブラック	P-D 180S88(K1)	1	7,000	7,000
31	足元引出し下飾り板	ブラック	P-DX180S88(K1)	1	6,500	6,500
キッチン合計				36		¥1,363,800

御見積明細 キッチンパネル

NO	商品名	仕様	品番	数量	単価	金額
1	ホーローキッチンパネルPタイプ	フロントパネル135、コンクリートライト	PZFN-135 (QCG)	1	13,400	13,400
2	ホーローキッチンパネルPタイプ	サイドパネル、コンクリートライト	PZS-90 (QCG)	1	23,900	23,900
3	ホーローキッチンパネルPタイプ	窓パネル150、コンクリートライト	PZW -150 (QCG)	2	10,900	21,800
4	KP用エッジセット	樹脂製、グレー	KPEッジセットJ (PG)-2	1	2,800	2,800
5	パネル施工キット	シリコン色(グレー)	パネルセコキットS(G)-1	1	5,700	5,700
キッチンパネル合計				6		¥67,600

商品総合計	42	¥1,431,400
-------	----	------------

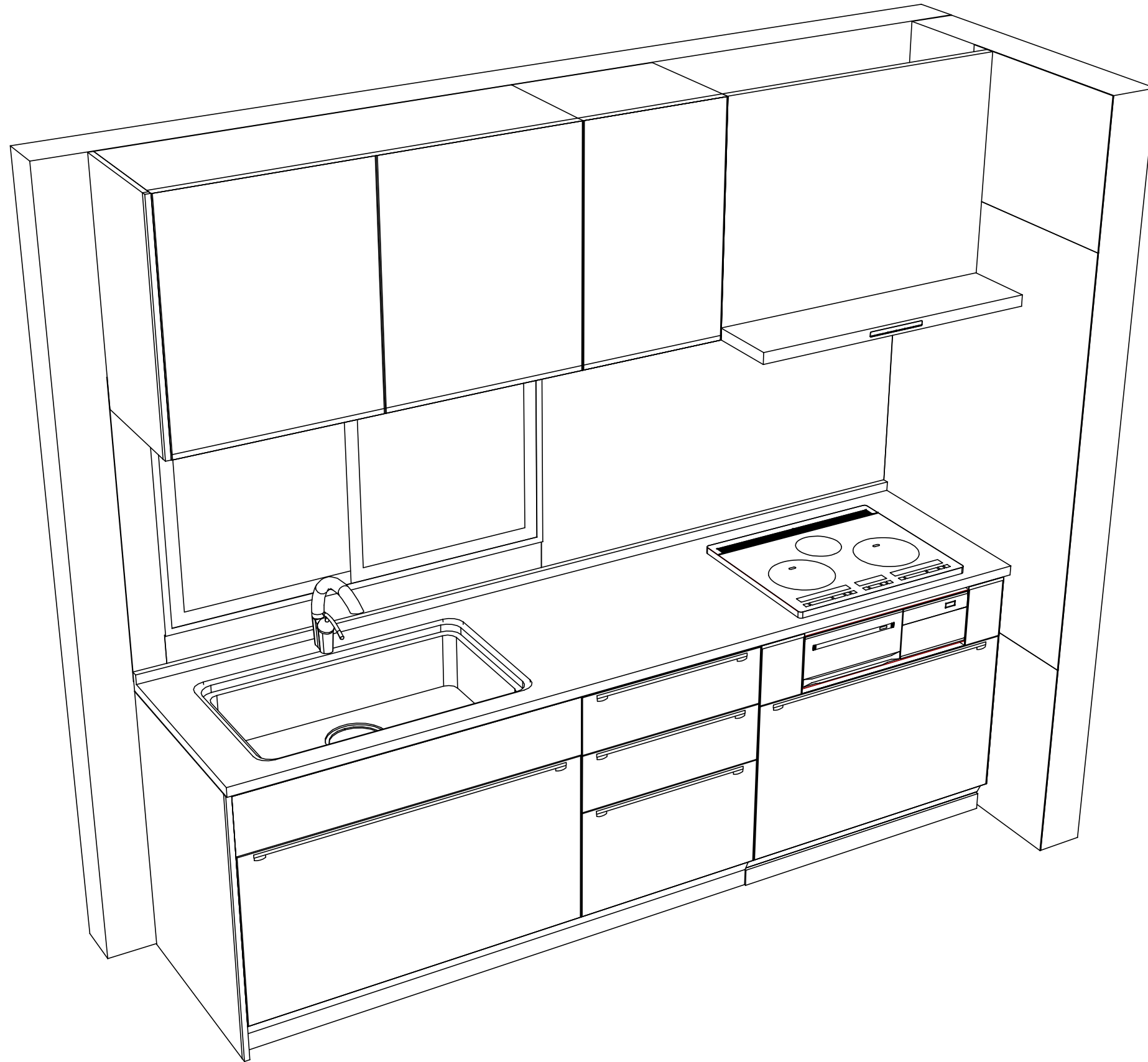
御見積明細の価格には消費税は含まれておりません。別途消費税が必要となります。

(参考) 別途 商品組付費

キッチン商品組付費 ¥108,000 (税込 ¥118,800)
 キッチンパネル商品組付費 ¥34,000 (税込 ¥37,400)

商品組付費は現場の状況により変動する事があります。又、給水・給湯・ガス・ダクト・電気等の接続工事は含まれておりません。

()内の価格は税込価格 < 税率10% > を表示しています。



Takara standard
タカラスタンダード株式会社

現場名称： 北海道-大谷地SR SK9様邸
現場番号： C3043895
北海道支店 販売課

ホーローシステムキッチン LEMURE レミュー
プラン番号： 1200A-2112-0310T
担当営業 :

姿図 2 縮尺： 1 / 30
作成日： 2021年12月20日
担当アドバイザー：

縮尺：A3サイズ等倍

■商品仕様概要

商品仕様	商品シリーズ	ホーローシステムキッチン LEMURE レミュー
	タイプ	足元スライドタイプ
	扉カラー	コンクリートダーク・シルバー
	引手種類	スチール製引手タイプ
	天板形状・周口	I型255cm -
	奥行	65cm
	天板高さ	88cm
	キッチンパネル	有
	キッチンパネルカラー	コンクリートライト
	見切り・エッジ材	樹脂製

■商品仕様書（キッチン側）

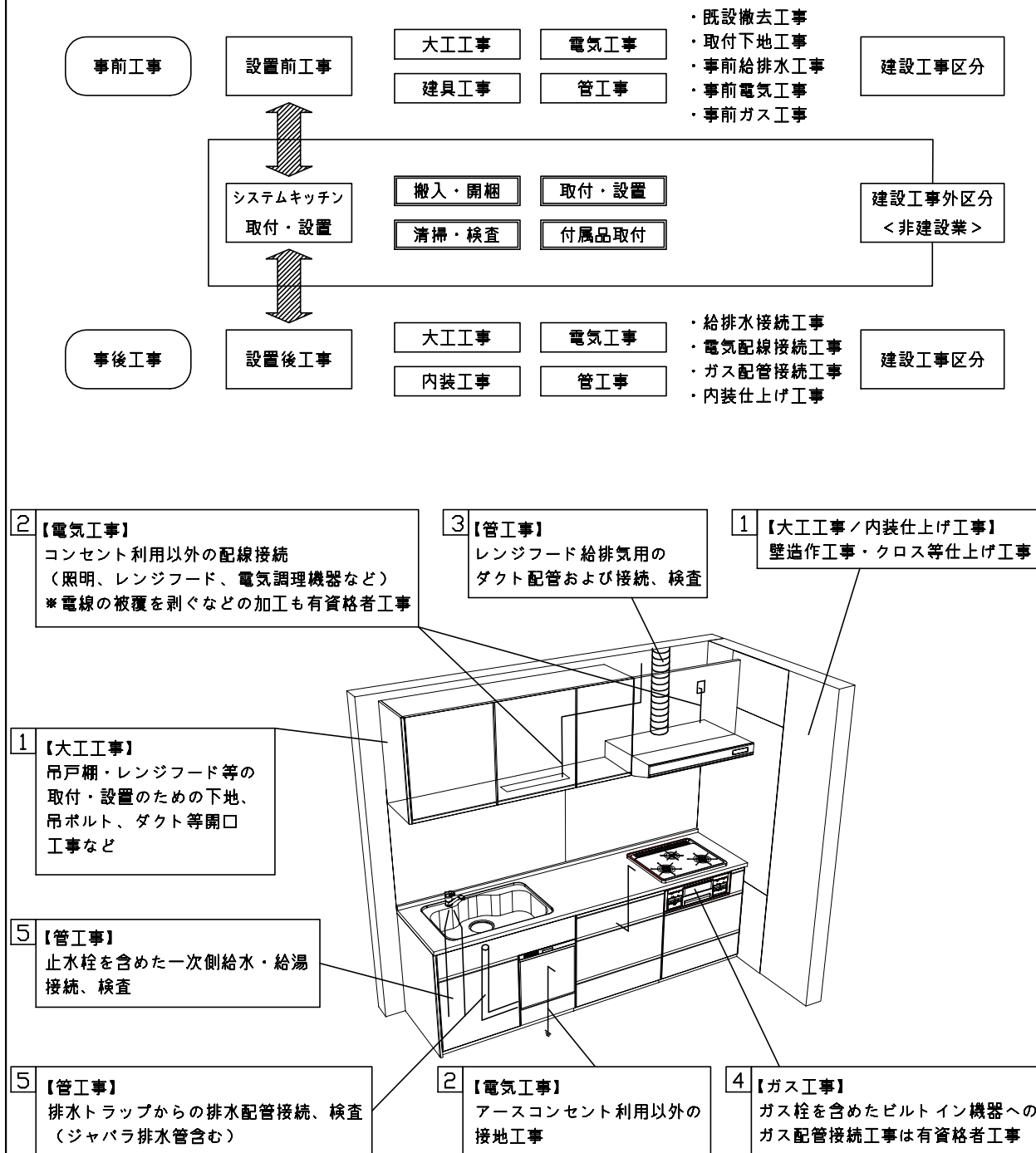
品目	仕様		備考	
天板	材質	ステンレス	色 ステンレス	
	シンク	ユーティリティシンクE	色 ステンレス	
	部品	-		
		SK ミッドプレートUSE(W)、ミッド ミッドプレートUSE(W)		
		-		
マイUSE-1 ゴミ箱付USE、ミッド フォワードプレートUSE(W)				
下台	本体	ホーロー製	色 ホワイト	
	底板	ホーロー製		
	引出し	ホーロー製		
	レール・丁番	ソフトクローズレール		
	部品(標準)	フロントポケット、引出用サイドカバー、かくせるホーローボックス		
	部品(オプション)	ホーローインナーケース		
設備仕様（下台）	水栓1	K8790JTC		
	水栓2	-		
	食器洗い乾燥機	-		
	加熱機器(本体)	HTB-TS8TMSF	色 シルバー	
	加熱機器(トッププレート)	ガラストップ	色 シルバー	
加熱機器(レンジ)	-			
吊戸棚	本体	化粧ボード	色 ホワイト	
	耐震ラッチ	有		
	部品	棚板		
レンジフード	品名	VYA-902ADR(SI)	色 シルバー	
	ファン仕様	シロッコファン（常時換気タイプ）	125V-15A（3芯コンセント）	
	部品	-		
		-		
		RMC-06T、VYAHマイイカガセットW90H700		
設備仕様（上台）	照明ユニット	SMY-56SN	100V	
	アイラック	-		
	電動昇降吊戸棚	-		
	昇降棚	-		
エンドパネル	材質	ホーロー製	色 コンクリートダーク	
		-		
		-		
		-		
天井幕板	品名	-		

■商品仕様書（周辺収納側）

品目	仕様		備考
周辺仕様	周辺扉カラー	-	
	周辺引手タイプ	-	
	キッチンパネル	-	
ツールユニット	本体	-	
	底板	-	
	引出し	-	
	レール	-	
	丁番	-	
	耐震ラッチ	-	
カウンターユニット	本体	-	
	底板	-	
	レール	-	
家電収納	本体	-	
	部品	-	
周辺カウンター	材質	-	
吊戸棚	本体	-	
	耐震ラッチ	-	
	部品	-	
設備仕様（上台）	アイラック	-	
エンドパネル	材質	-	
		-	
天井幕板	品名	-	

基本工事区分について

本説明書は、キッチンの本体組立・設置と関連工事（建設工事）である 大工工事、電気工事、ガス配管工事、管工事（給排水）などと区別して説明しています。
 建設工事は関連する法令・規定に従って法的有資格者による工事が必要になります。
 流通業者様からの発注で下請けとして本体の「取付・設置」を行う場合は、建設工事部分とキッチン本体「取付・設置」を区別して行ってください。
 設置前工事、設置後工事の一部でも含む場合は、建設工事となります。



■システムキッチン 工事区分

参考：キッチン・バス工業会『工事区分ガイドライン』

工事区分	部位 (図)	業種区分	作業名称(区分)	建設工事		建設工事外		作業内容
				大工 工事	管 工事	電気 工事	設備・ ガス機器 設置	
設置前工事	1 3	大工 管	外壁の開口工事	○	○			レンジフードのダクト用の建築壁の穴あけ工事
			建築壁の下地処理工事	○				ウォールキャビネット等の取付のための壁下地処理工事
			幕板取付壁下地処理工事	○				天井・壁等の幕板等取付のための下地処理工事
			アンカー、吊ボルト工事	○				吊戸棚、レンジフード等のアンカー、吊ボルト工事
			換気機器用ダクトの関連工事		○	○		建築物の事前ダクト配管等の工事
	2	電気	キッチンパネル下地処理工事	○				キッチンパネルを貼るための建築壁の下地処理工事
			レンジフードの電気工事			○		建築の屋内配線と配線器具(コンセント)工事
			IH調理機器の電気工事			○		IH調理機器専用の200Vの事前電気工事
			ウォールキャビネット部分の電気工事			○		照明器具等の電気工事
			電動昇降吊戸棚の電気工事			○		電動昇降吊戸棚の専用電源・アース工事
4	ガス	食器洗い乾燥機の電源・アース工事			○		食器洗い乾燥機の専用電源・アース工事	
		ガス調理機器のガス配管工事		○			ガス調理機器用の事前ガス配管工事	
5	管	排水配管の立上げ工事		○			キッチン排水用の所定位置への排水配管立上げ工事	
		給水・給湯配管の立上げ工事		○			キッチン専用の所定位置への給水給湯配管立上げ工事	
		食器洗い乾燥機の給排水配管工事		○			食器洗い乾燥機用の専用給水(給湯)・排水配管工事	
システムキッチン 本体取付・設置		建設工事 外区分	キッチンパネルの取付 【注記 1】				<input type="checkbox"/>	製品を加工して建築下地へ取付
			製品間のシリコン充填 【注記 2】				<input type="checkbox"/>	製品間の隙間を仕上げる処理作業
			レンジフードの取付 【注記 1】				<input type="checkbox"/>	本体及び化粧パネルを取付ける作業
			ウォールキャビネットの取付				<input type="checkbox"/>	ウォールキャビネットを取付ける作業
			電動昇降吊戸棚の取付				<input type="checkbox"/>	電動昇降吊戸棚を取付ける作業
			ベースキャビネット・ワークトップの取付				<input type="checkbox"/>	ベースキャビネット・ワークトップの組立・調整して設置する作業
			排水部品の組立 【注記 3】				<input type="checkbox"/>	排水部品とシンクの組立
			水栓類の組立・ワークトップへの取付 【注記 1】				<input type="checkbox"/>	水栓、浄水器同梱部材の組立(ワークトップへの取付)
			ビルトイン機器の取付 【注記 1】				<input type="checkbox"/>	ビルトイン機器のキッチン本体への組込作業
			試運転・完成検査 【注記 4】				<input type="checkbox"/>	完成後の試運転、性能確認検査
設置後工事		2 3	ウォールキャビネット照明器具工事			○		事前配線の電源線と照明器具の接続、検査
			電気配線器具の取付			○		スイッチ、コンセント等の電気配線工事
			レンジフードとダクト接続工事		○			建築ダクトとレンジフードの接続、検査
		4	ガス	その他電化機器の工事			○	電化機器と電源線、アースの接続工事
		5	管	ガス調理機器のガス配管接続工事				<input type="checkbox"/>
給水・給湯配管と水栓の接続工事				○			給水・給湯の一次側と水栓の接続、検査	
			給水・給湯配管とオプション機器の接続工事		○		オプション機器と一次側給排水の接続、検査	
			建築側排水配管への接続工事		○		キッチン排水配管と建築側排水配管の接続、検査	

※【注記 1】原則、現場支給製品は支給側で取付実施とする
 ※【注記 2】当社製品のみ実施する場合が多い。但し、現場により打合せにて作業範囲を決定する場合がある
 ※【注記 3】給排水配管の仕様や状況により、排水部品の組立作業範囲を打合せにて決定する
 ※【注記 4】製品の完成検査、試運転は、工事完成後に行う場合が多い。但し、原則、商品取付完了時に検査、試運転が可能な範囲のみキッチン設置者が実施する

■必ずご確認ください。

・天井高さ、吊戸棚・レンジフード取付高さをご確認ください。

・《 》内寸法は参考寸法です。

■設備図の見方、表示記号について

・寸法はキッチンパネル厚みとクリア寸法を含んでいません。

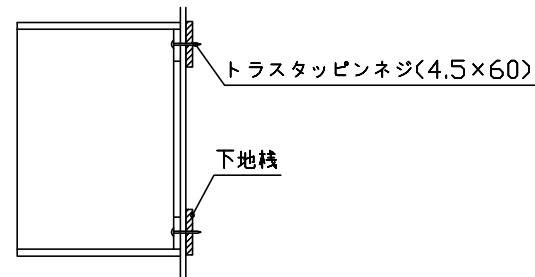
・KP：キッチンパネル

■吊戸棚取付注意事項

●吊戸棚の取付は、必ず商品同梱の専用ネジ

(トラスタッピンネジ4.5×60)を使用してください。

●固定下地は固定位置を中心に幅100mm以上、厚み12mm以上の十分な強度を持つ合板をお願いします。



■必ずお読みください

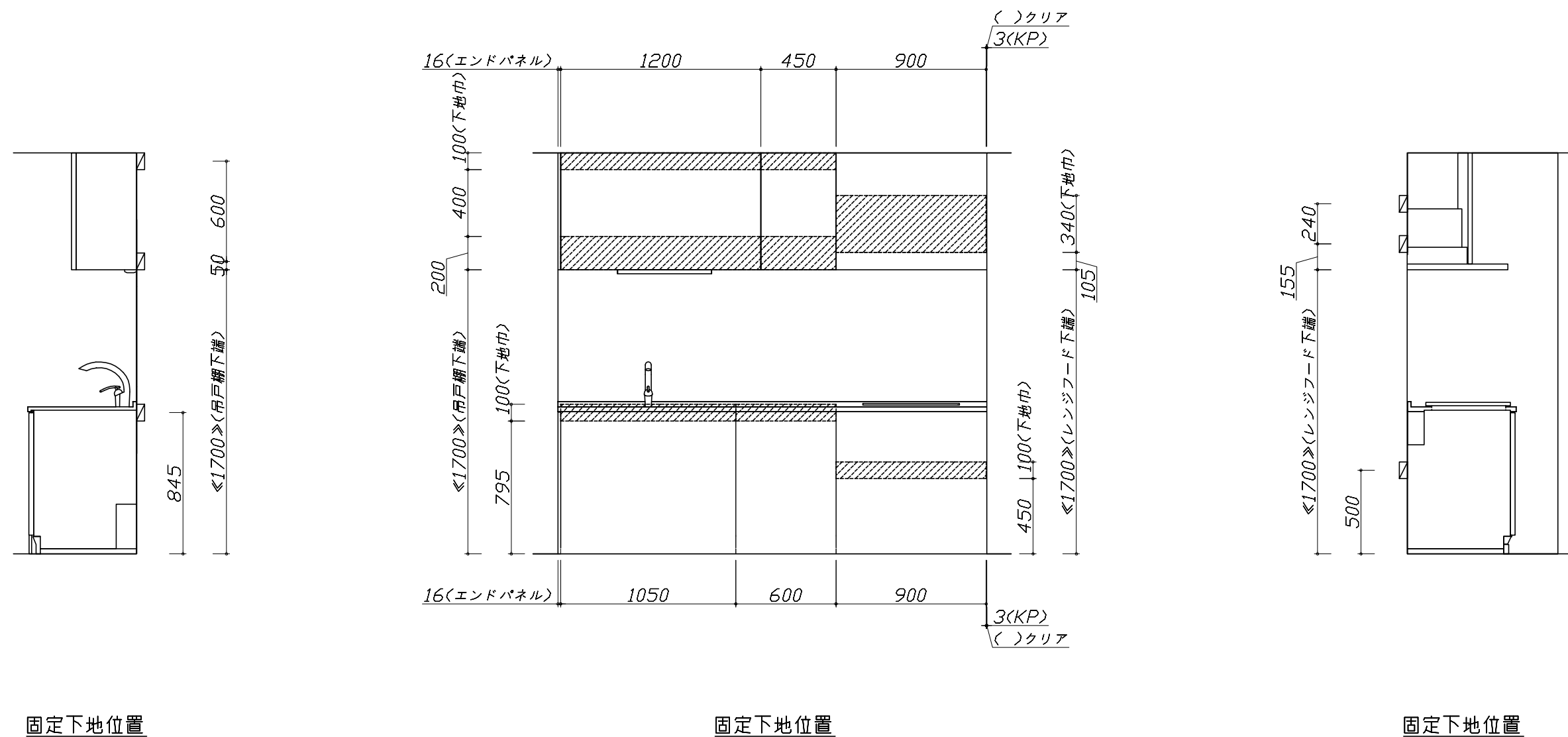
1)以下の工事・部材は別途ご用意ください。

- ・周囲躯体、仕上げ、取付用下地工事
- ・ダクト工事、壁面開口、屋外化粧カバー取付等
- ・給排水配管、電気配線、ガス配管及び接続工事

2)本体の取付以外の関連工事は法的有資格者による工事がになります。

- ・大工工事、電気工事、ガス配管工事、管工事、建具工事等

3)キッチンパネルを設置する壁面下地は
 プラスターボード仕上げをお願いします。



固定下地位置

固定下地位置

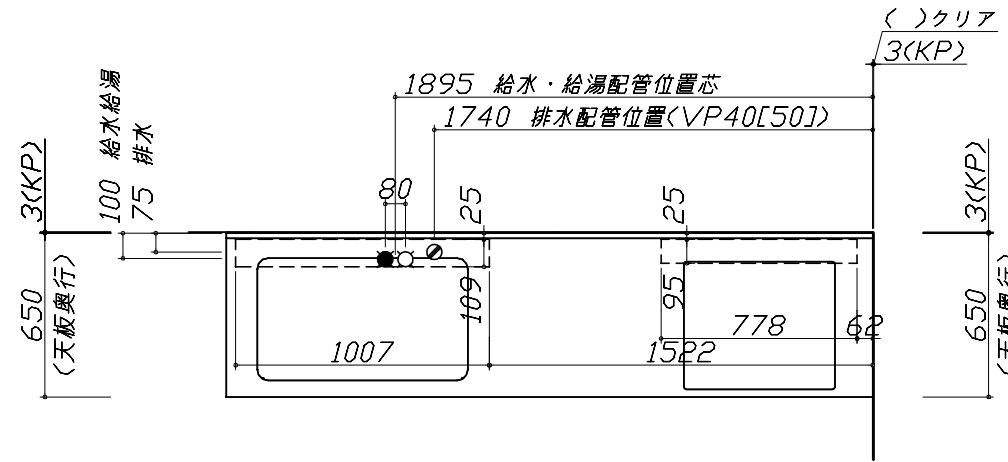
固定下地位置

- 必ずご確認ください。
- ・天井高さ、吊戸棚・レンジフード取付高さをご確認ください。
 - ・《 》内寸法は参考寸法です。
- 設備図の見方、表示記号について
- ・寸法はキッチンパネル厚みとクリア寸法を含んでいません。
 - ・KP：キッチンパネル

■設備記号

記号	記号の意味	記号	記号の意味
○	給水位置	⊖	コンセント位置
●	給湯位置	⊖E	アース付コンセント位置
⊙	排水位置	⊖ET	アースターミナル付コンセント位置
⊙	ガス配管位置	㍻	電源取出位置
⊙	電源位置		

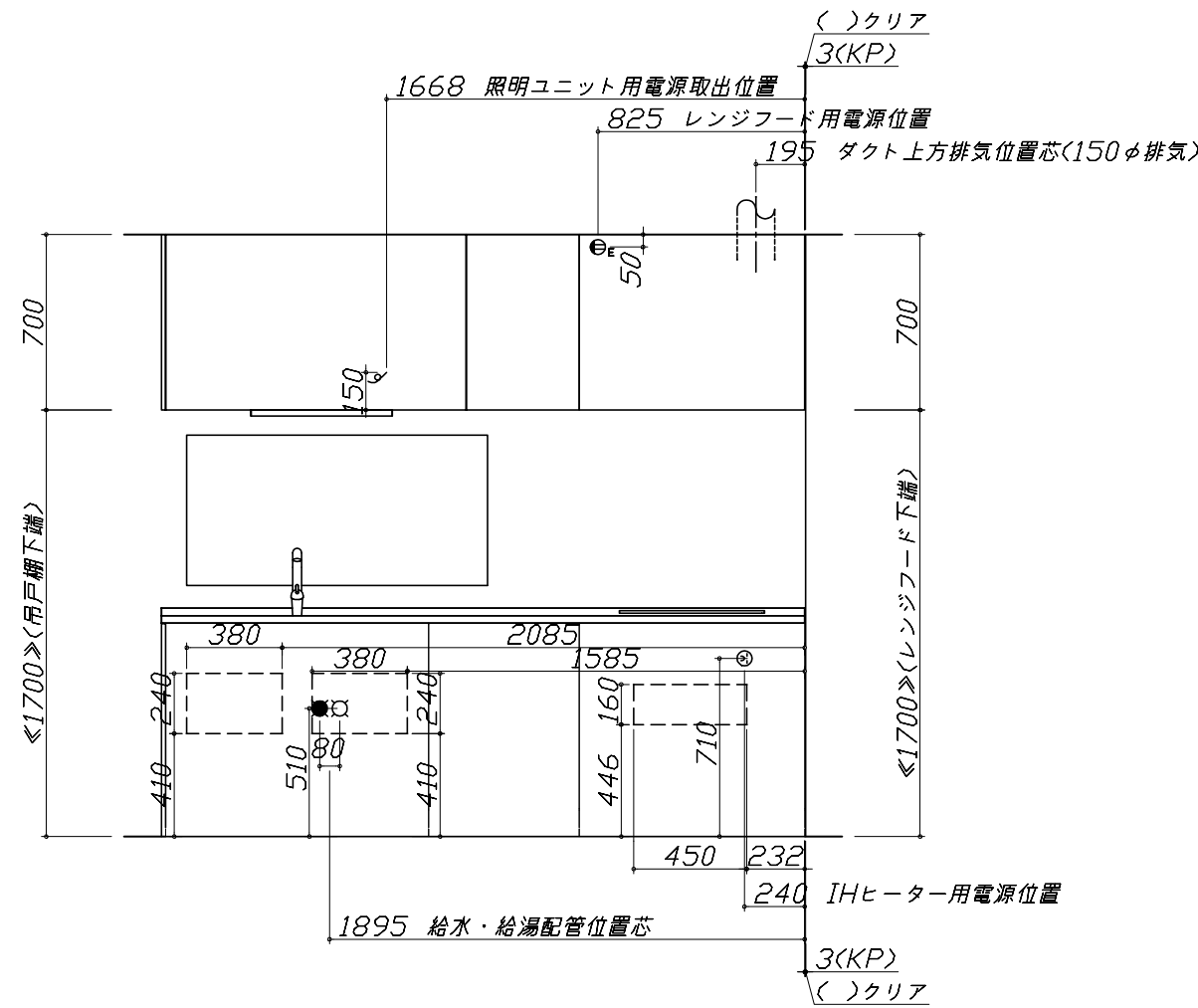
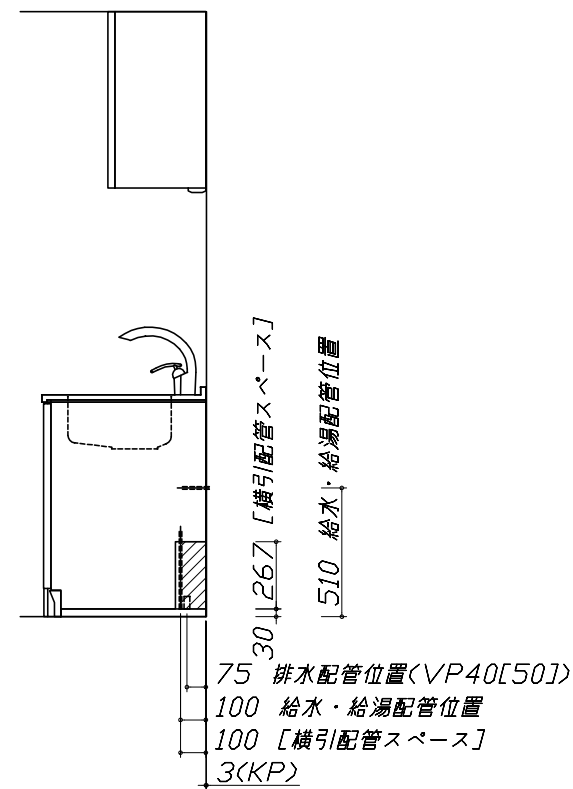
⊖ : 点検口



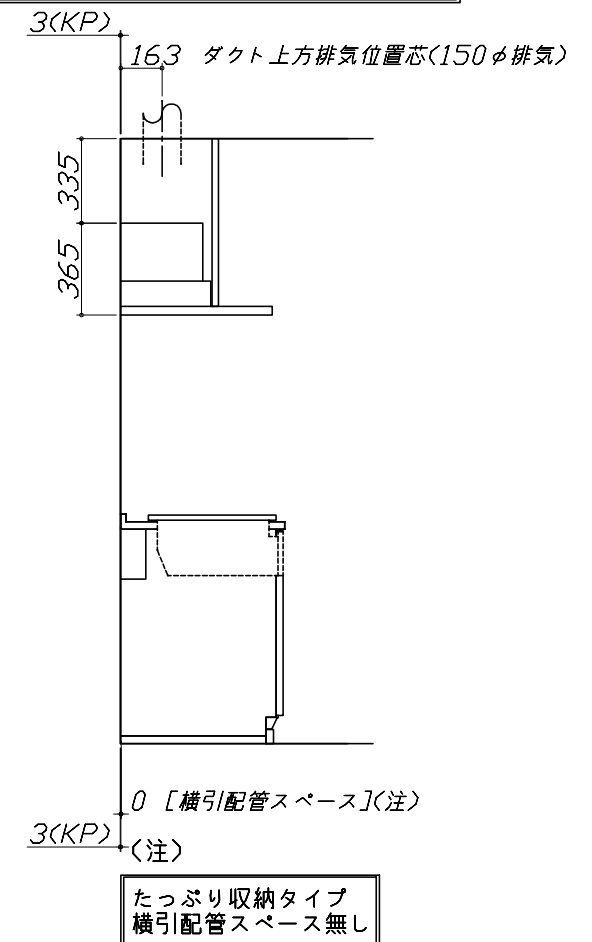
- 必ずお読みください
- 以下の工事・部材は別途ご用意ください。
 - ・周囲躯体、仕上げ、取付用下地工事
 - ・ダクト工事、壁面開口、屋外化粧カバー取付等
 - ・給排水配管、電気配線、ガス配管及び接続工事
 - 本体の取付以外の関連工事は法的有資格者による工事が必要になります。
 - ・大工工事、電気工事、ガス配管工事、管工事、建具工事等

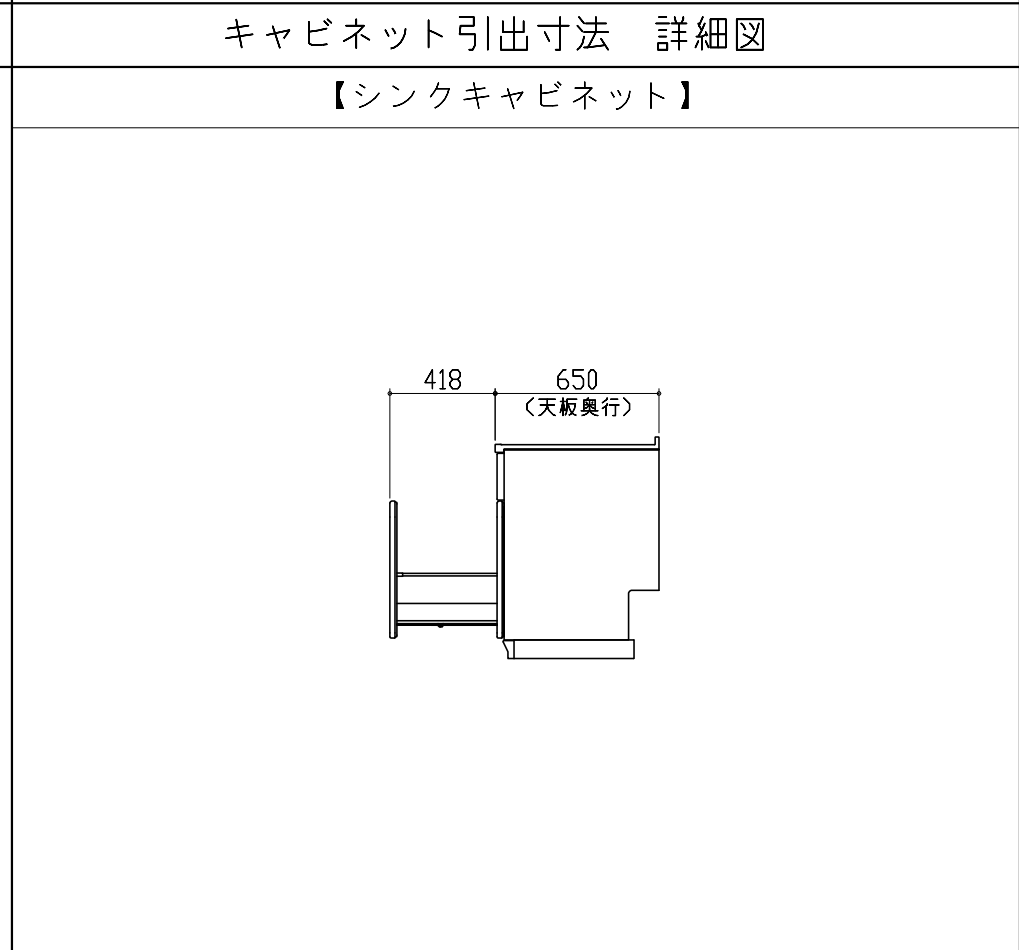
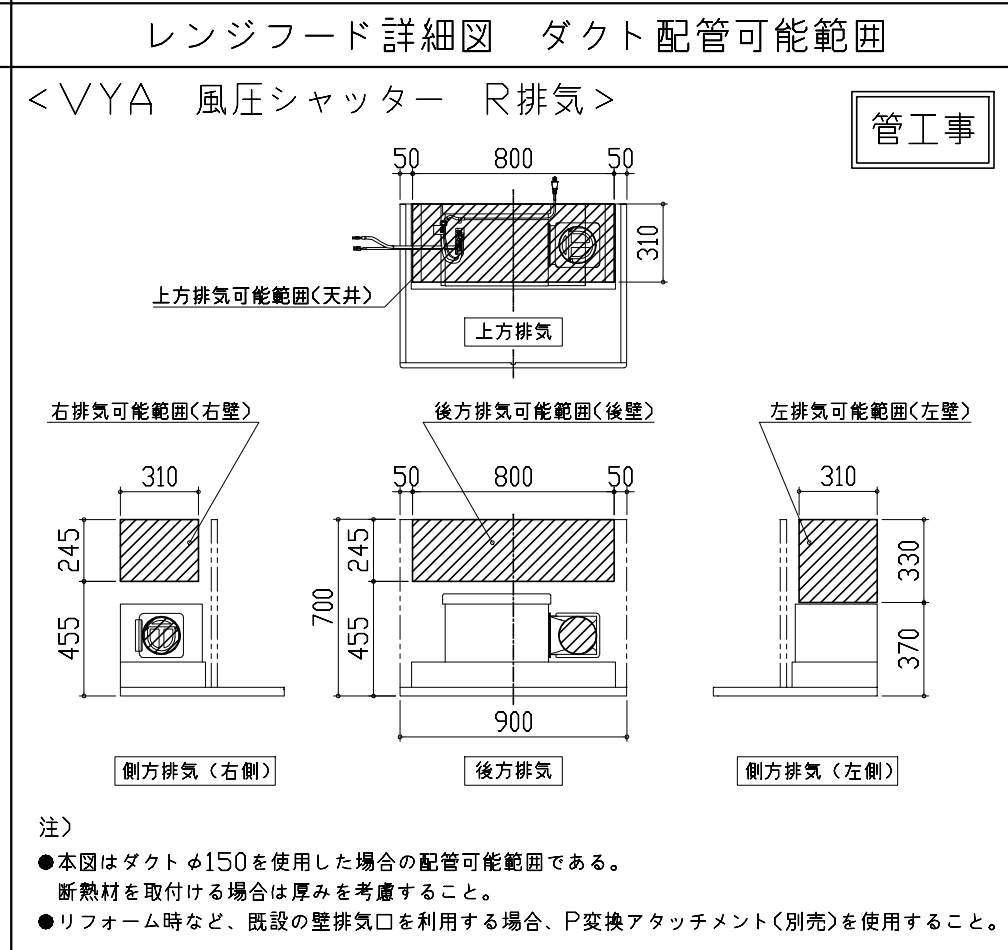
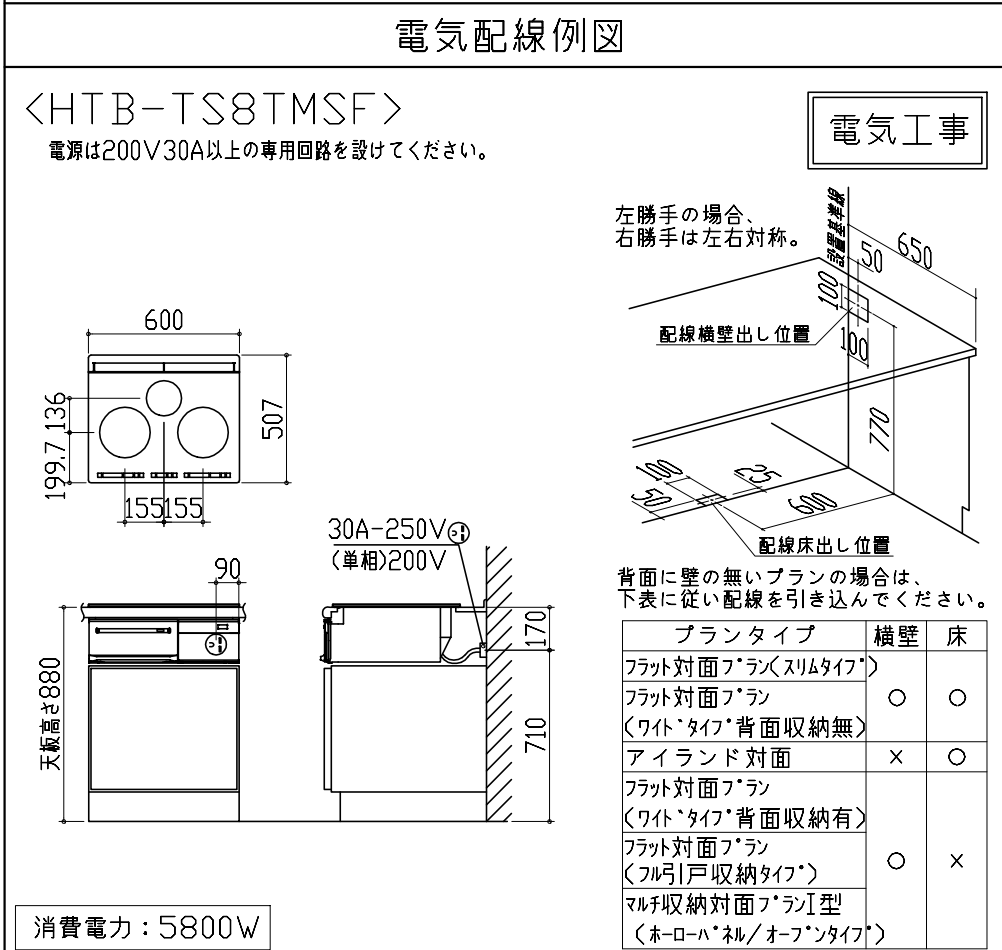
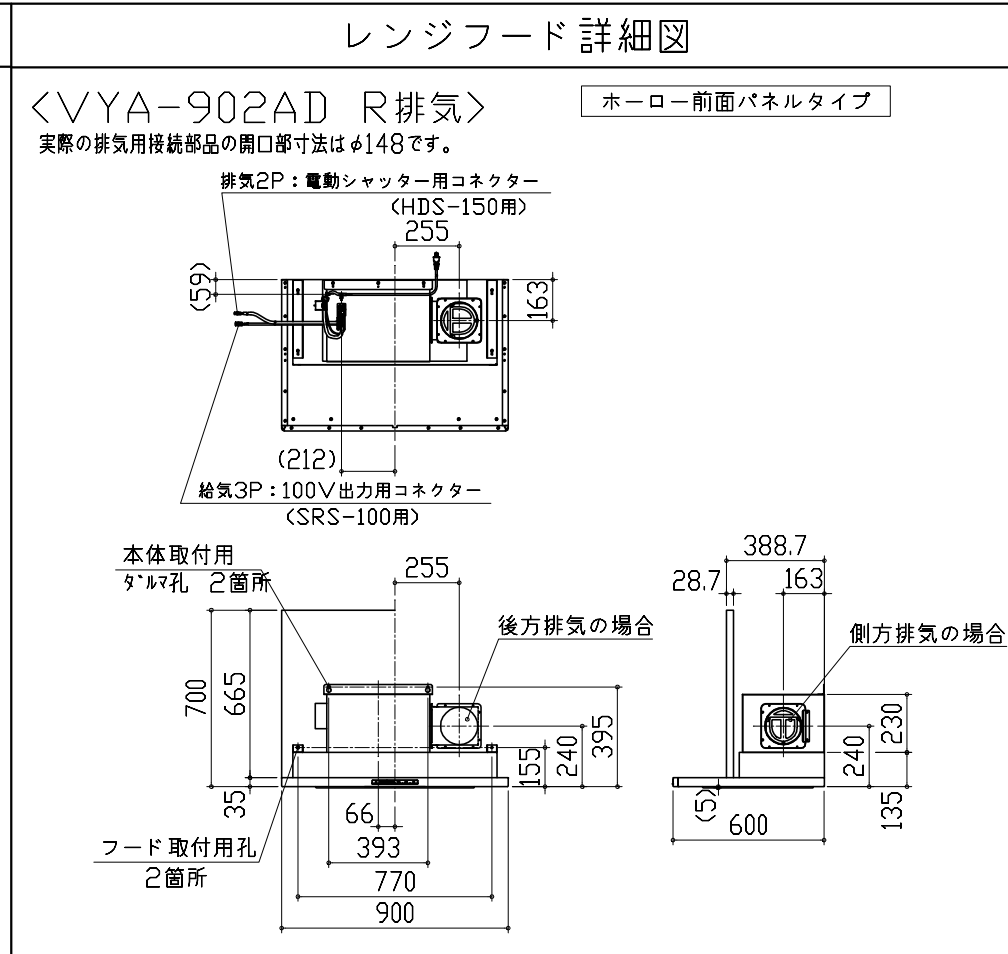
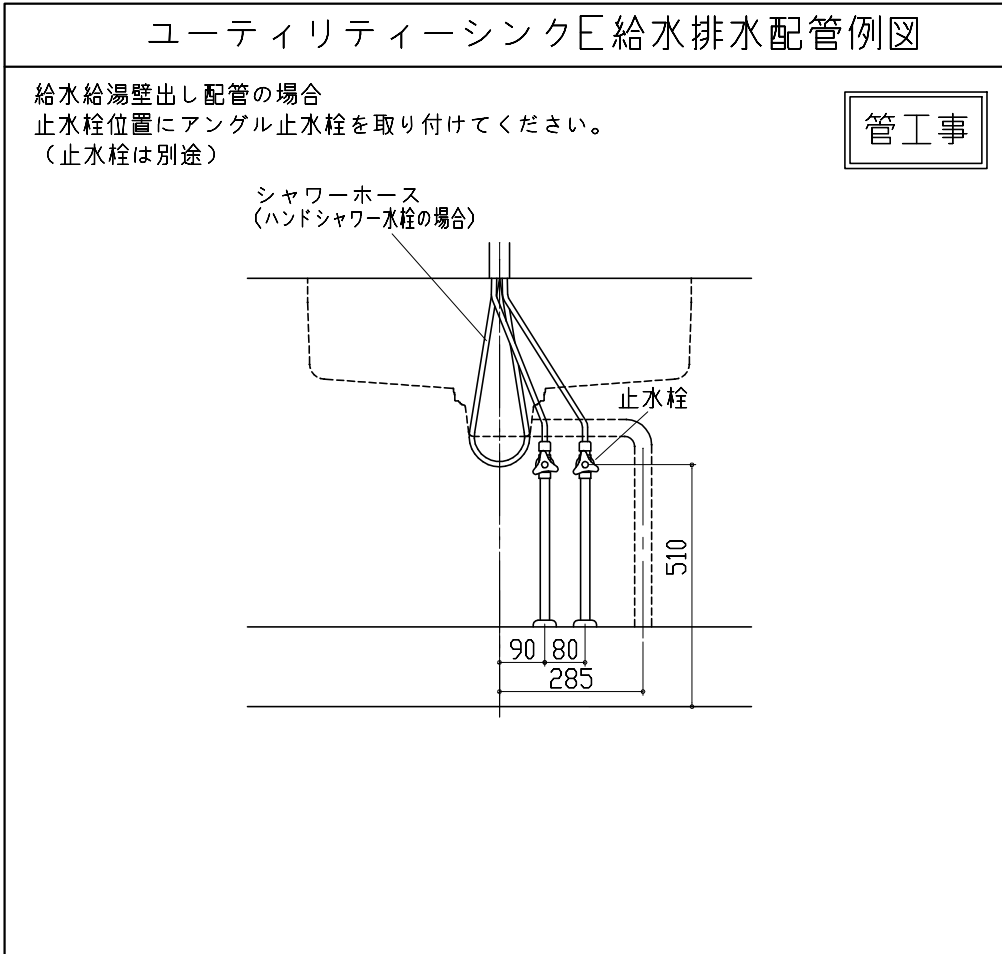
■機器類電源詳細

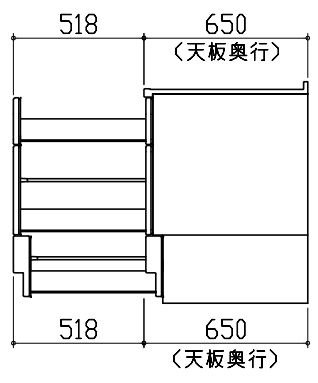
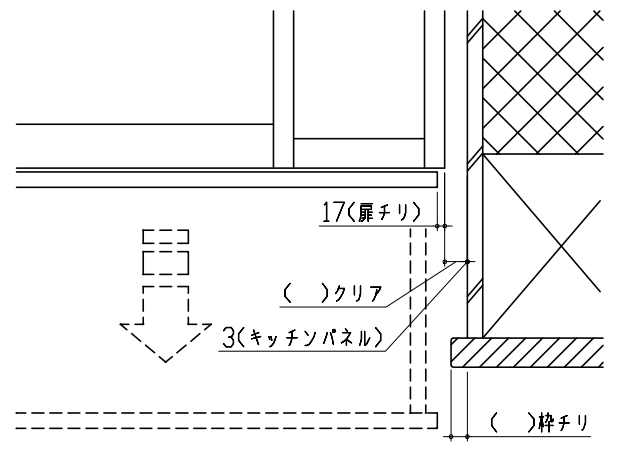
1	照明ユニット用電源	100V・コト、必要長さ1m	㍻
2	IHヒーター用電源	30A-250V 単相200Vコンセント 消費電力5800W	⊖
3	レンジフード用電源	15A-125V E付埋込コンセント 消費電力145W	⊖E



※ダクト配管可能範囲は詳細図参照





<p>キャビネット引出寸法 詳細図</p> <p>【調理キャビネット】</p> 	<p>エンド取り合い詳細図</p> <p>【キッチン本体 右側】</p>  <p>■ 留意事項 引出しを開けたときにドア枠・窓枠・巾木と干渉しないようクリアを確保してください。</p>	
<p>キャビネット引出寸法 詳細図</p> <p>【コンロキャビネット】</p> 