

# ホーローシステムキッチン 御見積書

御名前 北海道-大谷地SR SK1 様

業者 様

商品名 LEMURE レミュー

作成日 2021年9月20日  
プラン番号 1200A-2109-0401T  
現場番号 C2782683

タカスタンダード株式会社  
北海道支店 販売課  
北海道札幌市白石区  
TEL 011-862-6111 / FAX 011-862-6183

大谷地ショールーム  
TEL 011-862-6157 / FAX 011-862-1155

商品  
御見積金額 **¥3,112,200 (税込 ¥3,423,420)**

( )内の価格は税込価格<税率10%>を表示しています。

**(参考) 別途 商品組付費 ¥240,000 (税込 ¥264,000)**

商品御見積金額には商品組付費は含まれておりません。  
商品組付費は現場の状況により変動する事があります。  
又、給水・給湯・ガス・ダクト・電気等の接続工事は含まれておりません。

担当営業	担当アドバイザー	プラン作成者
		白山

## 御見積仕様

(キッチン)

キッチン本体サイズ	アイランド 対面プラン(ワイドタイプ)
	262cm
天板高さ	85cm
扉カラー	白磁・シルバー・モル
引手タイプ	ホーローハンドル引手タイプ
ワークトップ材質	クォーツストーン
カラー	ホワイトクレイ
水栓	浄水器内蔵ハンドシャワ-水栓
食器洗い乾燥機	シンク下設置間口45cmタイプ
加熱機器	75cmハイバ-ガラスコートトップガスコンロ
レンジ機器	なし
ガス種	LPG
周波数	50Hz

(周辺収納)

周辺扉カラー	白磁・シルバー・モル
キッチンパネル	白磁
周辺引手タイプ	ホーローハンドル引手タイプ
カウンター材質	クォーツストーン
カラー	ホワイトクレイ

## 御確認事項

## 備考

--	--

御名前 北海道-大谷地SR SK1

様

現場番号	C2782683	プラン番号	1200A-2109-0401T	作成日	2021/9/20
------	----------	-------	------------------	-----	-----------

## 御見積明細 キッチン

NO	商品名	仕様	品番	数量	単価	金額
1	高級人造石ワークトップ	家事らくシンク(ホワイト)	ITMカ255NK TAL -2	1	453,000	453,000
2	シンクキャビネット	スライド・シンク下食洗、フロントホケット	F-RRSM105PL5(L1ホHF-1)	1	184,000	184,000
3	食器洗い乾燥機	引出し式(シルバー色)	EW-45L1SMTA	1	162,000	162,000
4	食器洗い乾燥機用前面パネル	扉同色	P-DWM45LL (1ホHE-1)	1	14,000	14,000
5	調理台キャビネット	足元スライド(3段引出、ホローインナーケース)	F-TFVM075V-5(L1ホHF)	1	146,000	146,000
6	コンロ用キャビネット	足元スライド	F-KTVM075GR5(L1ホHF)	1	124,000	124,000
7	浄水器内蔵ハンドシャワー水栓	12物質除去	JK106MC-1NTFT1	1	49,000	49,000
8	ガス加熱機器(ハイバ-ガラスコート)	両面焼き	TAF990WST75CV	1		
	ガス加熱機器(本体)	オープン非接続	TAF990WST75C P	1	186,000	186,000
	ガス加熱機器(トッププレート)	クリアパールグレー	T990-75TP-CV	1	39,000	39,000
9	オイルガード(ハイタイプ)		OG-G H800	1	6,500	6,500
	オイルガード(ハイタイプ)	フラット対面用、金具シルバー	OG-G'ザIH800	1	11,000	11,000
10	引戸レールセット	フラット対面・マルチ収納対面用、シルバー	レールTMM255(H)	1	33,000	33,000
	引戸本体	フル引戸収納タイプ用	ヒキドTMM(M)128L(L1ホH)	1	59,500	59,500
	引戸本体	フル引戸収納タイプ用	ヒキドTMM(M)128R(L1ホH)	1	59,500	59,500
	引戸収納	フラット対面用、台輪ホワイト	TMM-キャビ128-5(V)W	2	15,000	30,000
【ベースキャビネット小計】				17		1,556,500
11	レンジフード(本体)	シロココファン	FUSC-E3ADN	1	61,000	61,000
	レンジフード(フード)	ステンレス	CVRAS-E902TFADN	1	78,000	78,000
	レンジフード(ダクトカバー)	ステンレス	DK80A-CVRA	1	34,000	34,000
	レンジフード別売部品	レンジフード取付金具	CVRAカナグセットA	1	9,000	9,000
12	エンドパネル	ワイド対面フル収納用、ホワイトクレイ	EP-FVF-85 (It)	2	97,000	194,000
13	間仕切り名人(デラックスタイプ)	A Bタイプ、間口36cm用	MGマジキリアB360-520	1	12,500	12,500
14	間仕切り名人(デラックスタイプ)	A Sタイプ	MGマジキリアS240-320	1	4,900	4,900
15	間仕切り名人(デラックスタイプ)	A Sタイプ	MGマジキリアS240-420	4	4,900	19,600
16	かくせるホローボックス	間口75cm用	ヒラウラHS-75N	2	6,900	13,800
17	水止フタ	排水口一体用	シンクミズドメタV	1	1,000	1,000
18	調理プレート	家事らくシンク用	チョカリプレートVE	1	5,000	5,000
19	まな板	家事らくシンク用	マナイタVE-H	1	14,000	14,000
20	水切りプレート	家事らくシンク用	ミズキリプレートVE	1	5,000	5,000
21	水切りネット	家事らくシンク用	ミズキリネットVE(A)	1	3,500	3,500

御名前 北海道-大谷地SR SK1

様

現場番号	C2782683	プラン番号	1200A-2109-0401T	作成日	2021/9/20
------	----------	-------	------------------	-----	-----------

## 御見積明細 キッチン

NO	商品名	仕様	品番	数量	単価	金額
22	人大シンクお手入れキット		メンテナンスセットIV	1	2,700	2,700
23	前台輪カバー	扉・スライド用、グレー	P-D 180S85(G1)	1	7,000	7,000
24	足元引出し下飾り板	グレー	P-DX180S (G1)	1	6,500	6,500
キッチン合計				39		¥2,028,000

## 御見積明細 周辺収納

NO	商品名	仕様	品番	数量	単価	金額
25	調理台キャビネット	奥行45cm、ハイカウンター、4段引出	F-HHSL090 -5(L1ホHF	1	152,000	152,000
26	家電収納ユニットキャビネット	奥行45cmタイプ	F-HW L075 -5(L )-1	1	36,500	36,500
	収納ワゴン	奥行45cm用	NW-75K(L)	1	19,000	19,000
	収納ワゴン用前面扉		NWビ'ラ75MK(L1ホHF	1	28,800	28,800
	オープンタイプ用幕板		HWマクイ75 (L1ホH)	1	6,100	6,100
27	ウォールキャビネット	周辺用吊戸、耐震タッチ付	W-S L090 -P(L1ホHJ-D	1	55,000	55,000
28	ウォールキャビネット	周辺用吊戸、耐震タッチ付	W-S L075 -P(L1ホHJ-D	1	52,000	52,000
29	ウォールキャビネット	周辺用吊戸、耐震タッチ付	W-S L045 RP(L1ホHJ-D	1	32,500	32,500
30	ウォールキャビネット	周辺用吊戸、耐震タッチ付	W-S L045 LP(L1ホHJ-D	1	32,500	32,500
31	トールユニット下台	奥行45cm、食品庫	O-DQTL045 LP(L1ホHJN	1	180,000	180,000
32	トールユニット下台	奥行45cm、食器棚	O-DBTL045 RP(L1ホHJN	1	152,000	152,000
33	カウンターユニット用カウンター	奥行45cm、クォーツストーン、ホワイトクレイ	C-TP165Nリ (I)-2	1	93,000	93,000
34	ダストボックス	本体	DB-NWNホンタイ	3	1,250	3,750
	ダストボックス	フタ	DB-NWNフタ	3	650	1,950
35	エンドパネル	奥行45cm・H230cm、トール上台用	EP-OU (L1ホHE	4	27,500	110,000
36	エンドパネル	奥行45cmキャビネットトール下台用	EP-NLN-85 (L1ホHE	2	15,000	30,000
37	エンドパネル	トールユニット下台隣接用	EP-NSH (L1ホHE	2	11,500	23,000
38	施工キット		PZ-ST セコキット(S)-1	1	3,500	3,500
39	どこでもラック(アルミタイプ)	小物置き	MGD-KR(V)	1	5,000	5,000
40	間仕切り名人	Sタイプ、間口45cm用	MGマジキリJ SM 2	4	3,600	14,400
41	吊戸下ホローパネル	周辺用吊戸用、ホワイト	PZTN-185 (SW)	1	8,500	8,500
42	前台輪カバー	扉・スライド用、グレー	P-D 180S85(G1)	1	7,000	7,000
43	前台輪カバー	扉・スライド用、グレー	P-D 90S85(G1)	1	6,000	6,000
周辺収納合計				35		¥1,052,500

御名前 北海道-大谷地SR SK1

様

現場番号	C2782683	プラン番号	1200A-2109-0401T	作成日	2021/9/20
------	----------	-------	------------------	-----	-----------

## 御見積明細 キッチンパネル

NO	商品名	仕様	品番	数量	単価	金額
1	ホーローキッチンパネルPタイプ	フロントパネル90、白磁	PZFN- 90 (Q+W)	2	11,600	23,200
2	KP用エッジセット	樹脂製、ホワイト	KPEッジ'セットJ (MW)-2	1	2,800	2,800
3	パネル施工キット	シリコン色(ホワイト)	パネルセコウキットS(W)-1	1	5,700	5,700
キッチンパネル合計				4		¥31,700

商品総合計	78	¥3,112,200
-------	----	------------

御見積明細の価格には消費税は含まれておりません。別途消費税が必要となります。

**(参考) 別途 商品組付費**

キッチン商品組付費 ¥206,000 (税込 ¥226,600)

キッチンパネル商品組付費 ¥34,000 (税込 ¥37,400)

商品組付費は現場の状況により変動する事があります。又、給水・給湯・ガス・ダクト・電気等の接続工事は含まれておりません。

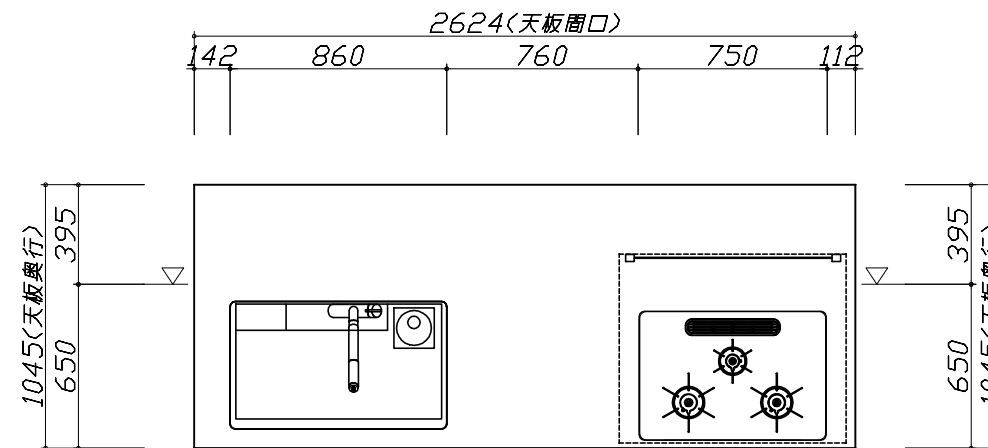
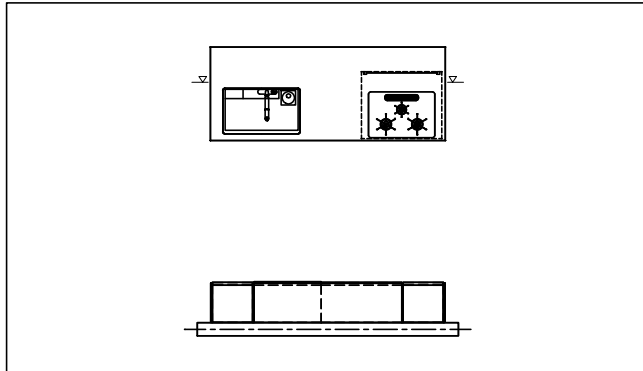
( )内の価格は税込価格&lt;税率10%&gt;を表示しています。

■必ずご確認ください。

- ・天井高さ、吊戸棚・レンジフード取付高さをご確認ください。
- ・《 》内寸法は参考寸法です。

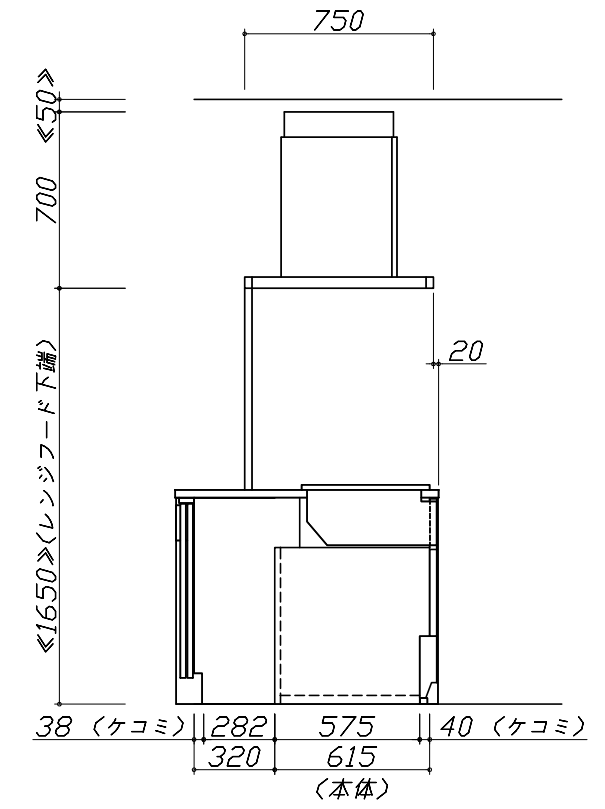
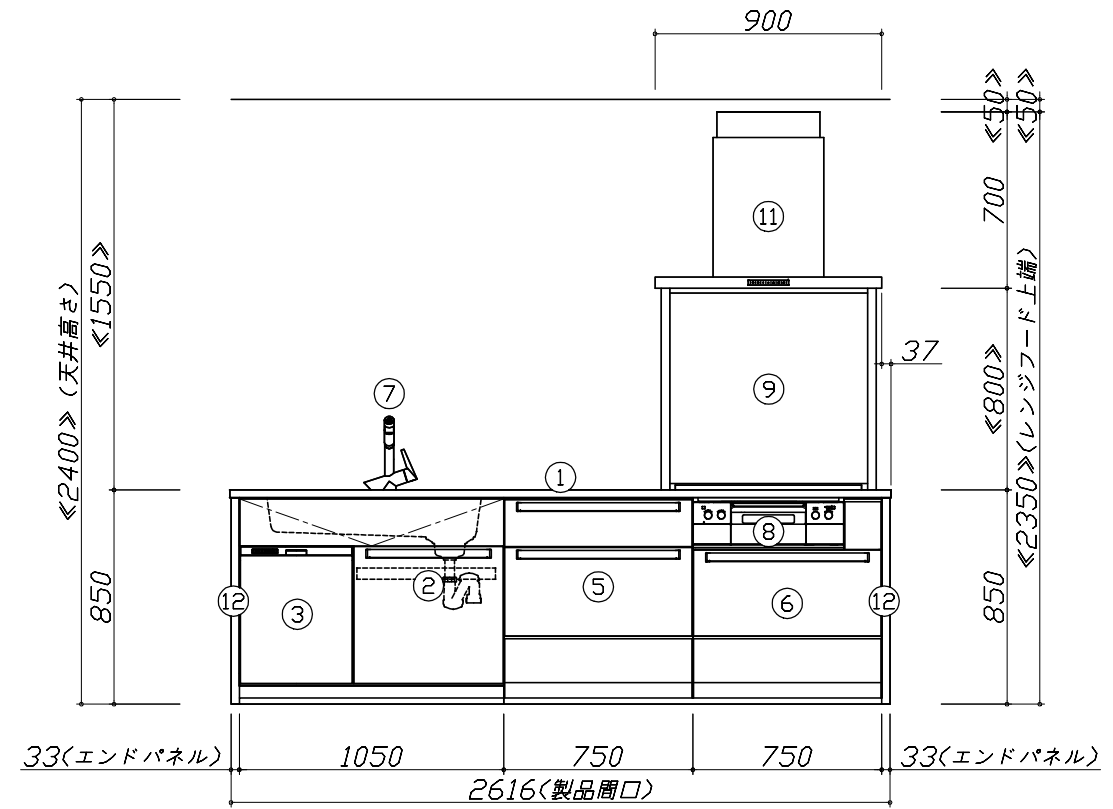
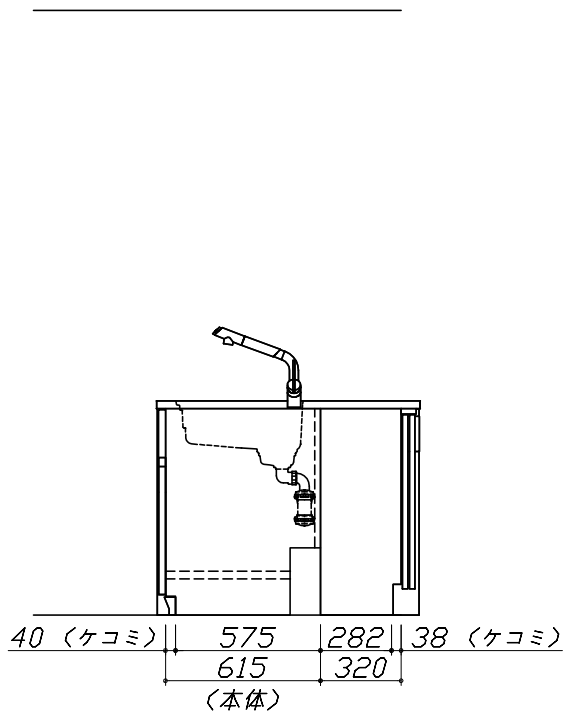
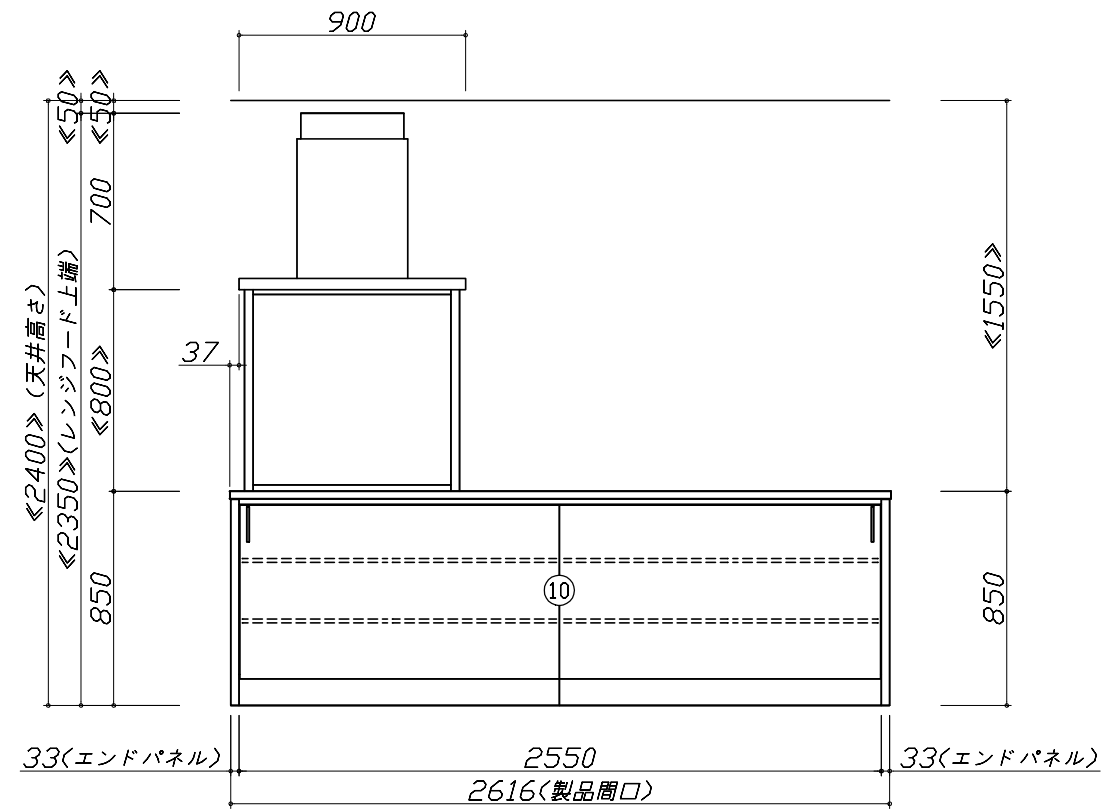
■表示記号について

- ・KP：キッチンパネル
- ・▽：設置基準線



- 必ずご確認ください。
  - ・天井高さ、吊戸棚・レンジフード取付高さをご確認ください。
  - ・《 》内寸法は参考寸法です。
- 表示記号について
  - ・KP：キッチンパネル
  - ・▽：設置基準線

■〈41〉吊戸下ホーローパネルあり



**Takara standard**  
タカラスタンダード株式会社

現場名称： 北海道-大谷地SR SK1様邸  
現場番号： C2782683  
北海道支店 販売課

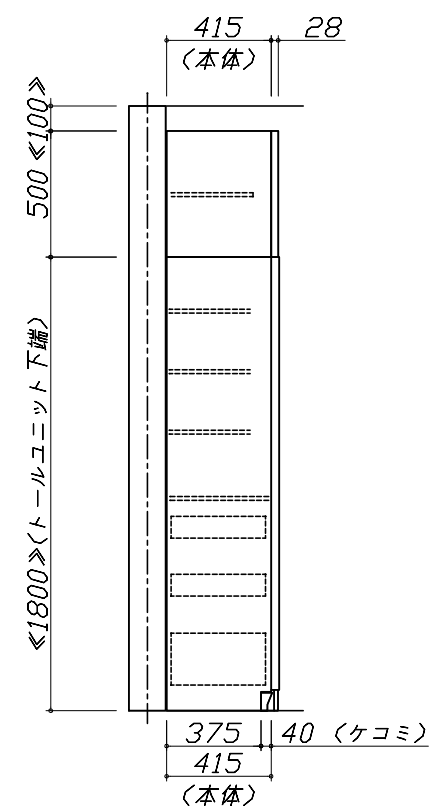
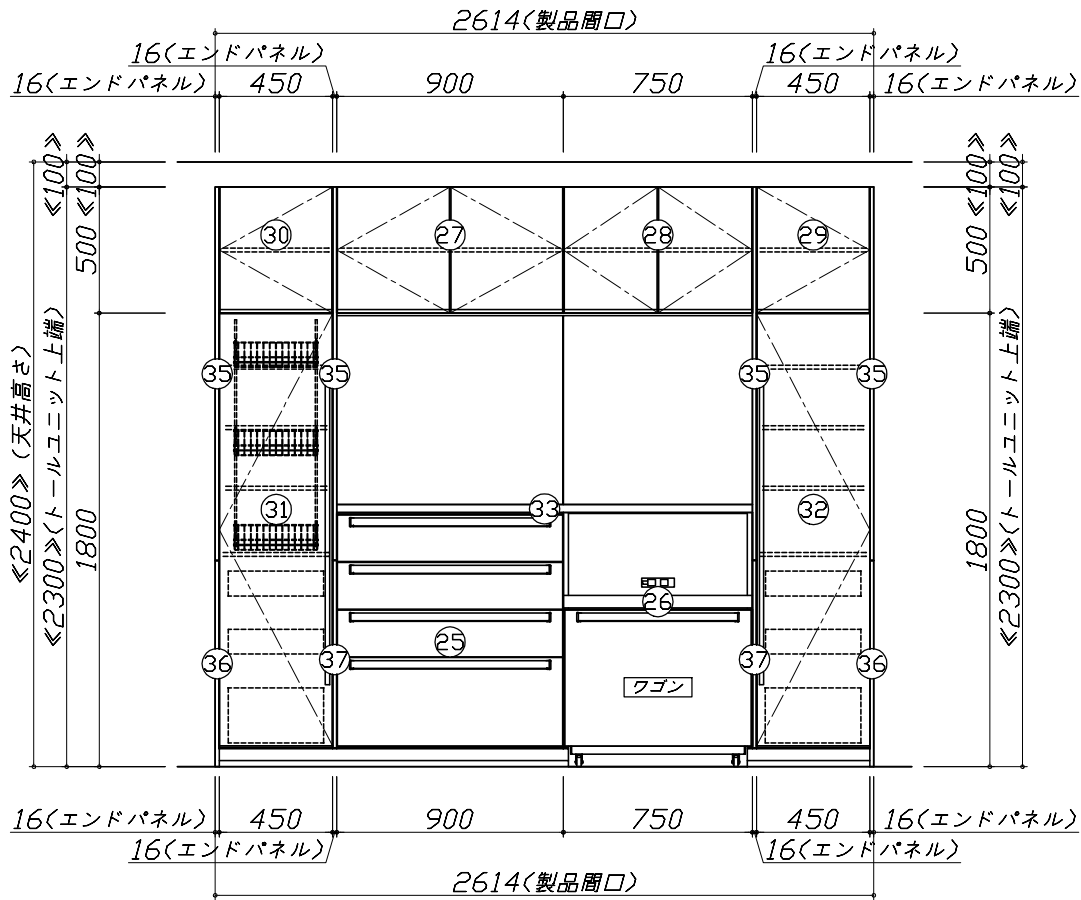
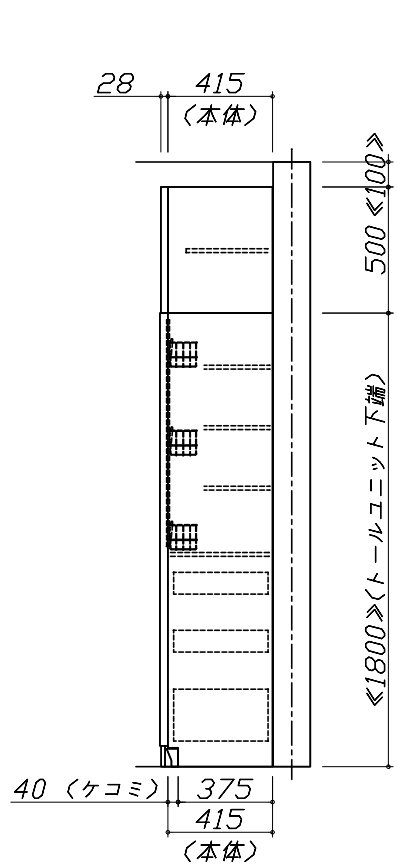
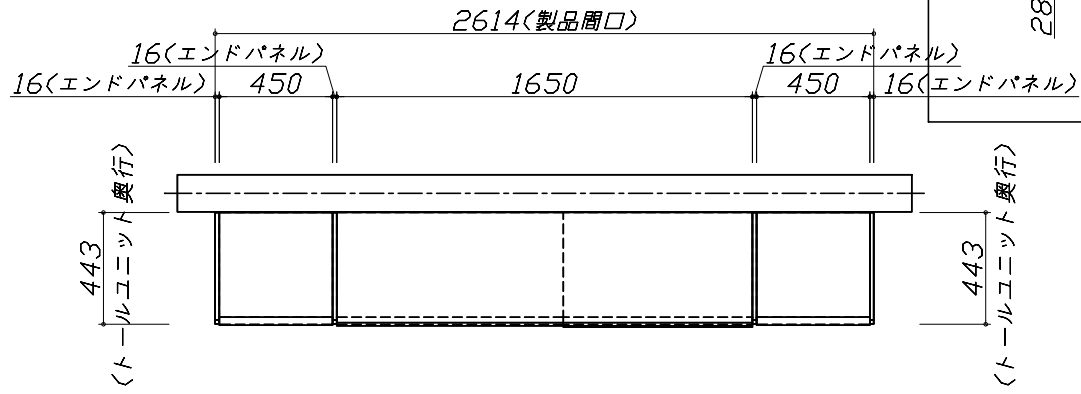
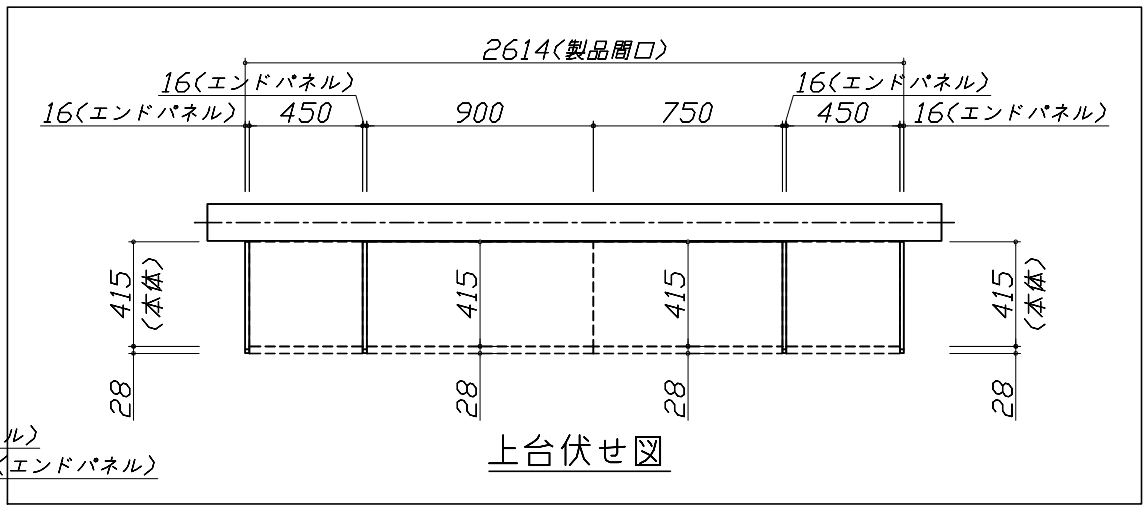
ホーローシステムキッチン LEMURE レミュー  
プラン番号： 1200A-2109-0401T  
担当営業：

姿図 2 縮尺： 1 / 30  
作成日： 2021年9月20日  
担当アドバイザー：

縮尺：A3サイズ等倍

- 必ずご確認ください。
  - ・天井高さ、吊戸棚・レンジフード取付高さをご確認ください。
  - ・《 》内寸法は参考寸法です。
- 表示記号について
  - ・KP：キッチンパネル
  - ・▽：設置基準線

■《41》吊戸下ホーローパネルあり



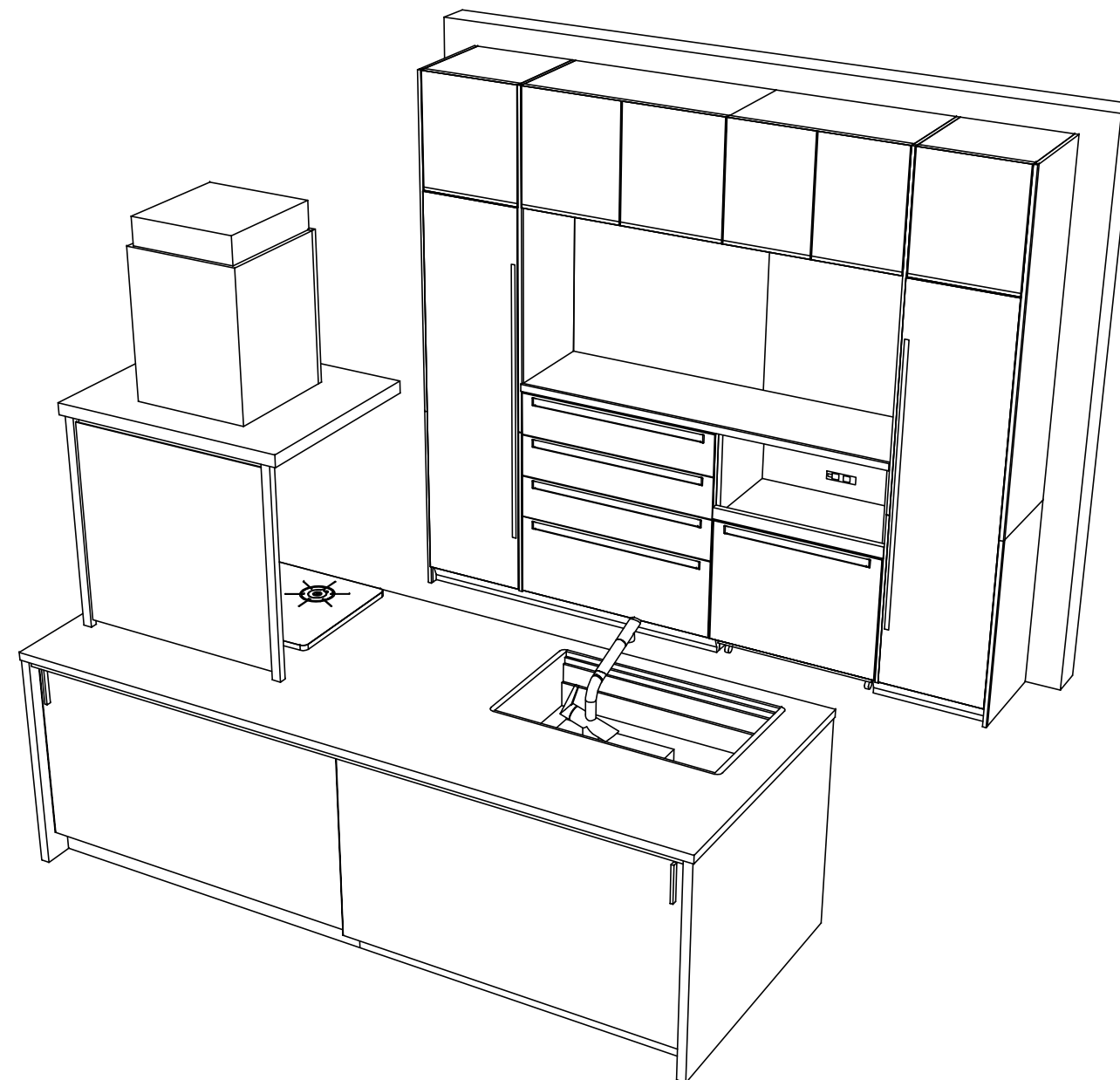
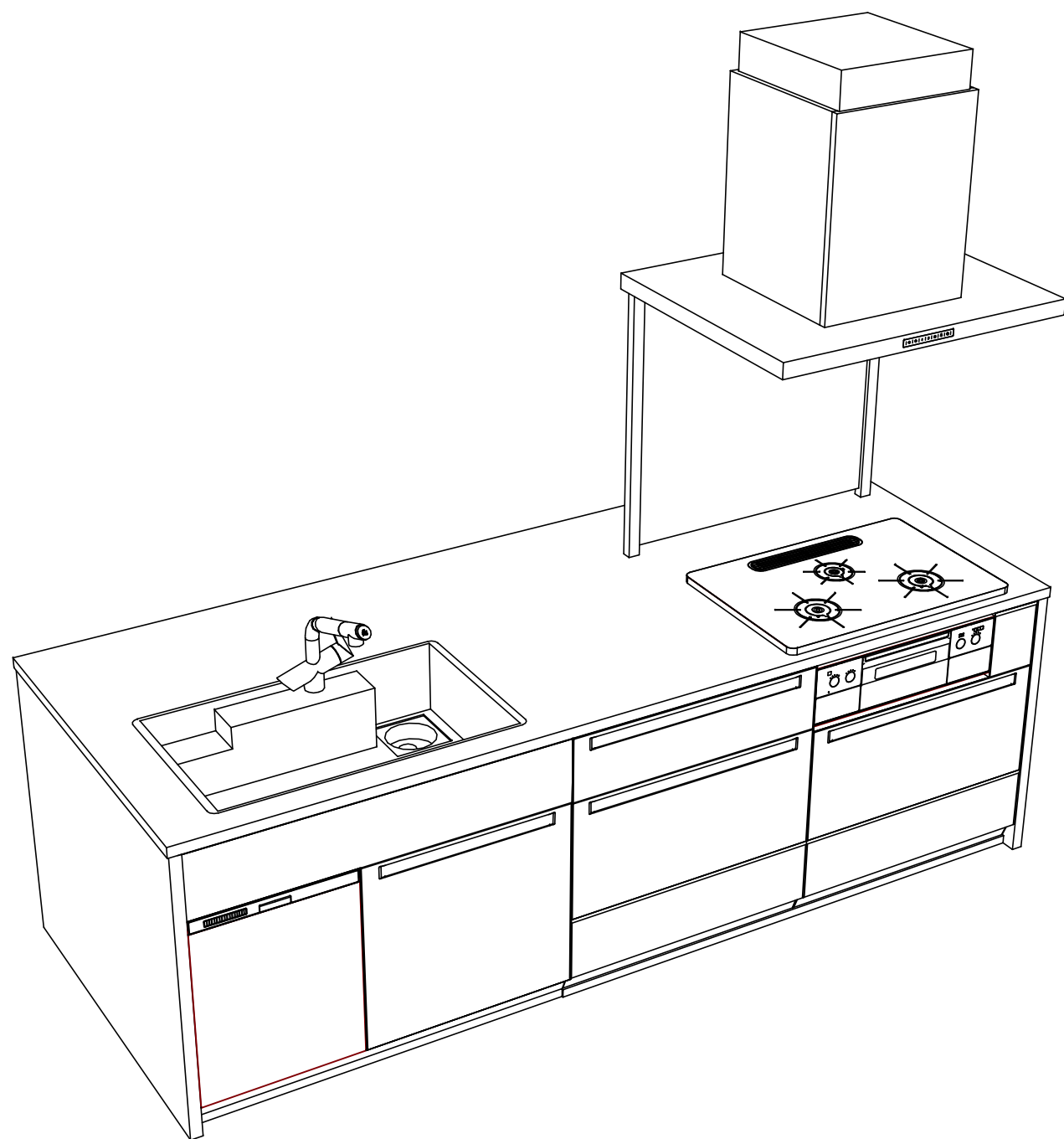
Takara standard  
タカラスタンダード株式会社

現場名称： 北海道-大谷地SR SK1様邸  
現場番号： C2782683  
北海道支店 販売課

ホーローシステムキッチン LEMURE レミュー  
プラン番号： 1200A-2109-0401T  
担当営業：

姿図 3 縮尺： 1 / 30  
作成日： 2021年9月20日  
担当アドバイザー：

縮尺：A3サイズ等倍



**Takara standard**  
 タカラスタンダード株式会社

現場名称： 北海道-大谷地SR SK1様邸  
 現場番号： C2782683  
 北海道支店 販売課

ホーローシステムキッチン LEMURE レミュー  
 プラン番号： 1200A-2109-0401T  
 担当営業：

姿図 4  
 縮尺： 1 / 30  
 作成日： 2021年9月20日  
 担当アドバイザー：

縮尺：A3サイズ等倍



■商品仕様概要

商品仕様	商品シリーズ	ホーローシステムキッチン LEMURE レミュー		
	タイプ	足元スライドタイプ		
	扉カラー	白磁・シルバー		
	引手種類	ホーロー引手タイプ		
	天板形状・周口	750mm対面タイプ(750mm)		
		262cm		
	奥行	65cm		
	天板高さ	85cm		
	キッチンパネル	-		
	キッチンパネルカラー	-		
見切り・エッジ材	樹脂製			

■商品仕様書（キッチン側）

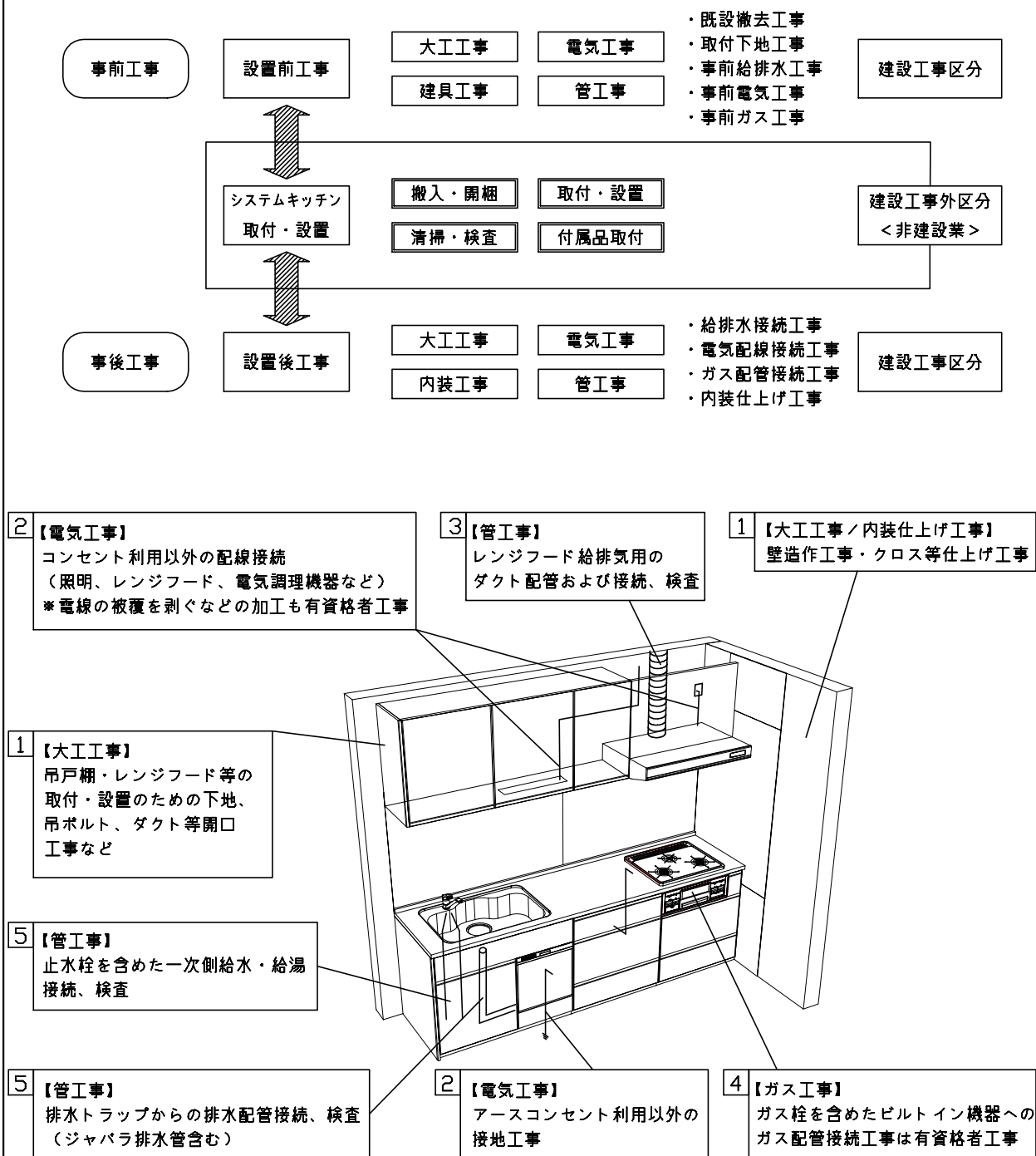
品目	仕様			備考
天板	材質	高級人造石 クォーツストーン	色	ホワイトクレイ
	シンク	アクリル人造大理石シンク（家事らく）	色	ホワイト
	部品	-		
		ミッドプレートVE		
		ミッドプレートVE(A)		
		マイVE-H		
シンクストッパーV、マイプレートVE				
下台	本体	ホーロー製	色	ホワイト
	底板	ホーロー製		
	引出し	ホーロー製		
	レール・丁香	ソフトクローズレール		
	部品(標準)	フロントポケット、引出用サイドカバー、かくせるホーローボックス		
	部品(オプション)	ホーローインナーケース		
設備仕様（下台）	水栓1	JK106MC-1NTFT1		
	水栓2	-		
	食器洗い乾燥機	EW-45L1SMTA	色	シルバー
	加熱機器(本体)	TAF990WST75CV	色	シルバー
	加熱機器(トッププレート)	ハイパーガラスコートトップ	色	クリアパールグレー
加熱機器(レンジ)	-			
吊戸棚	本体	-		
	耐震ラッチ	-		
	部品	-		
レンジフード	品名	CVRAS-E902TFADN	色	ステンレス
	ファン仕様	シロッコファン（排気タイプ）		
	部品	-		
		-		
		CVRAマイクA		
設備仕様（上台）	照明ユニット	-		
	アイラック	-		
	電動昇降吊戸棚	-		
	昇降棚	-		
エンドパネル	材質	クォーツストーン	色	ホワイトクレイ
		-		
		-		
		-		
天井幕板	品名	-		

■商品仕様書（周辺収納側）

品目	仕様			備考
周辺仕様	周辺扉カラー	白磁・シルバー		
	周辺引手タイプ	ホーロー引手タイプ		
	キッチンパネル	白磁		
ツールユニット	本体	木製	色	ホワイト
	底板	木製		
	引出し	ホーロー製		
	レール	ソフトクローズレール		
	丁香	標準		
	耐震ラッチ	有		
カウンターユニット	部品	棚板		
	本体	ホーロー製	色	ホワイト
	底板	ホーロー製		
	レール	ソフトクローズレール		
家電収納	丁香	-		
	本体	ホーロー製	色	ホワイト
周辺カウンター	部品	収納ワゴン		100V
	材質	クォーツストーン	色	ホワイトクレイ
吊戸棚	本体	化粧ボード	色	ホワイト
	耐震ラッチ	有		
	部品	棚板		
設備仕様（上台）	アイラック	-		
エンドパネル	材質	ホーロー製	色	白磁
		-		
天井幕板	品名	-		

# 基本工事区分について

本説明書は、キッチンの本体組立・設置と関連工事（建設工事）である 大工工事、電気工事、ガス配管工事、管工事（給排水）などと区別して説明しています。  
 建設工事は関連する法令・規定に従って法的有資格者による工事が必要になります。  
 流通業者様からの発注で下請けとして本体の「取付・設置」を行う場合は、建設工事部分とキッチン本体「取付・設置」を区別して行ってください。  
 設置前工事、設置後工事の一部でも含む場合は、建設工事となります。



## ■システムキッチン 工事区分

参考：キッチン・バス工業会『工事区分ガイドライン』

工事区分	部位 (図)	業種区分	作業名称(区分)	建設工事		建設工事外		作業内容
				大工 工事	管 工事	電気 工事	設備・ ガス機器 設置	
設置前工事	1 3	大工 管	外壁の開口工事	○	○			レンジフードのダクト用の建築壁の穴あけ工事
			建築壁の下地処理工事	○				ウォールキャビネット等の取付のための壁下地処理工事
			幕板取付壁下地処理工事	○				天井・壁等の幕板等取付のための下地処理工事
			アンカー、吊ボルト工事	○				吊戸棚、レンジフード等のアンカー、吊ボルト工事
			換気機器用ダクトの関連工事		○	○		建築物の事前ダクト配管等の工事
	2	電気	キッチンパネル下地処理工事	○				キッチンパネルを貼るための建築壁の下地処理工事
			レンジフードの電気工事			○		建築の屋内配線と配線器具(コンセント)工事
			IH調理機器の電気工事			○		IH調理機器専用の200Vの事前電気工事
			ウォールキャビネット部分の電気工事			○		照明器具等の電気工事
			電動昇降吊戸棚の電気工事			○		電動昇降吊戸棚の専用電源・アース工事
4	ガス	食器洗い乾燥機の電源・アース工事			○		食器洗い乾燥機の専用電源・アース工事	
		ガス調理機器のガス配管工事		○			ガス調理機器用の事前ガス配管工事	
5	管	排水配管の立上げ工事		○			キッチン排水用の所定位置への排水配管立上げ工事	
		給水・給湯配管の立上げ工事		○			キッチン専用の所定位置への給水給湯配管立上げ工事	
		食器洗い乾燥機の給排水配管工事		○			食器洗い乾燥機用の専用給水(給湯)・排水配管工事	
システムキッチン 本体取付・設置		建設工事 外区分	キッチンパネルの取付 【注記 1】				<input type="checkbox"/>	製品を加工して建築下地へ取付
			製品間のシリコン充填 【注記 2】				<input type="checkbox"/>	製品間の隙間を仕上げる処理作業
			レンジフードの取付 【注記 1】				<input type="checkbox"/>	本体及び化粧パネルを取付ける作業
			ウォールキャビネットの取付				<input type="checkbox"/>	ウォールキャビネットを取付ける作業
			電動昇降吊戸棚の取付				<input type="checkbox"/>	電動昇降吊戸棚を取付ける作業
			ベースキャビネット・ワークトップの取付				<input type="checkbox"/>	ベースキャビネット・ワークトップの組立・調整して設置する作業
			排水部品の組立 【注記 3】				<input type="checkbox"/>	排水部品とシンクの組立
			水栓類の組立・ワークトップへの取付 【注記 1】				<input type="checkbox"/>	水栓、浄水器同梱部材の組立(ワークトップへの取付)
			ビルトイン機器の取付 【注記 1】				<input type="checkbox"/>	ビルトイン機器のキッチン本体への組込作業
			試運転・完成検査 【注記 4】				<input type="checkbox"/>	完成後の試運転、性能確認検査
設置後工事		2 3	ウォールキャビネット照明器具工事			○		事前配線の電源線と照明器具の接続、検査
			電気配線器具の取付			○		スイッチ、コンセント等の電気配線工事
			レンジフードとダクト接続工事		○			建築ダクトとレンジフードの接続、検査
		4	ガス	その他電化機器の工事			○	電化機器と電源線、アースの接続工事
		5	管	ガス調理機器のガス配管接続工事				<input type="checkbox"/>
給水・給湯配管と水栓の接続工事				○			給水・給湯の一次側と水栓の接続、検査	
			給水・給湯配管とオプション機器の接続工事		○		オプション機器と一次側給排水の接続、検査	
			建築側排水配管への接続工事		○		キッチン排水配管と建築側排水配管の接続、検査	

※【注記 1】原則、現場支給製品は支給側で取付実施とする  
 ※【注記 2】当社製品間のみ実施する場合が多い。但し、現場により打合せにて作業範囲を決定する場合がある  
 ※【注記 3】給排水配管の仕様や状況により、排水部品の組立作業範囲を打合せにて決定する  
 ※【注記 4】製品の完成検査、試運転は、工事完成後に行う場合が多い。但し、原則、商品取付完了時に検査、試運転が可能な範囲のみキッチン設置者が実施する

■必ずご確認ください。

- ・天井高さ、吊戸棚・レンジフード取付高さをご確認ください。
- ・《 》内寸法は参考寸法です。
- 設備図の見方、表示記号について
- ・寸法はキッチンパネル厚みとクリア寸法を含んでいません。
- ・KP：キッチンパネル
- ・▽：設置基準線

■吊ボルト取付注意事項

・吊ボルトの取付は建築工事となります。

◎吊ボルト必要部材

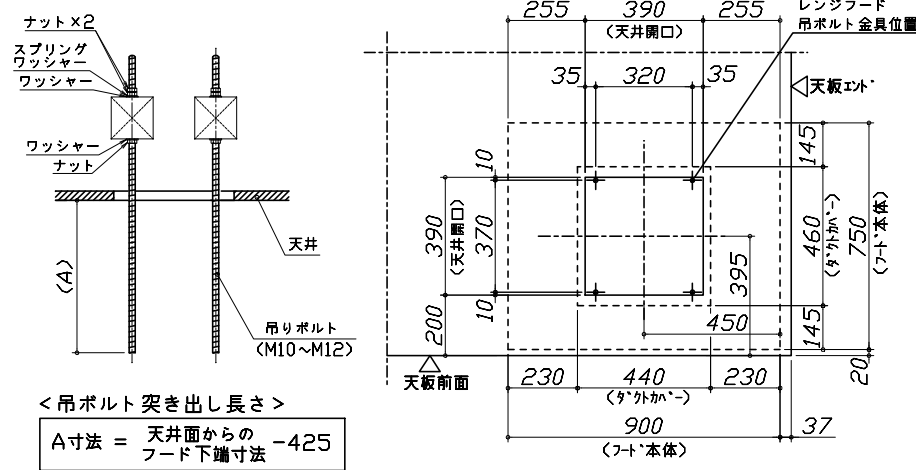
・必要部材は建築側用意となります。

<1台あたり必要数量>

製品高さ(mm)	600~900	500. 510 550
M10~M12 ナット	28個	28個
M10~M12 ワッシャー	24個	20個
M10~M12 スプリング ワッシャー	12個	12個

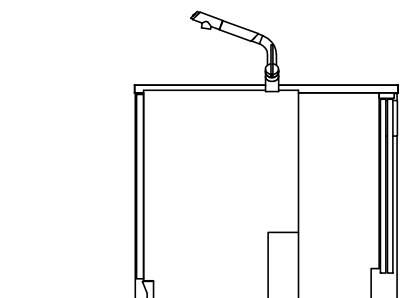
\*ボルト、ナット、ワッシャーのサイズは統一してください。

吊ボルト取付参考図

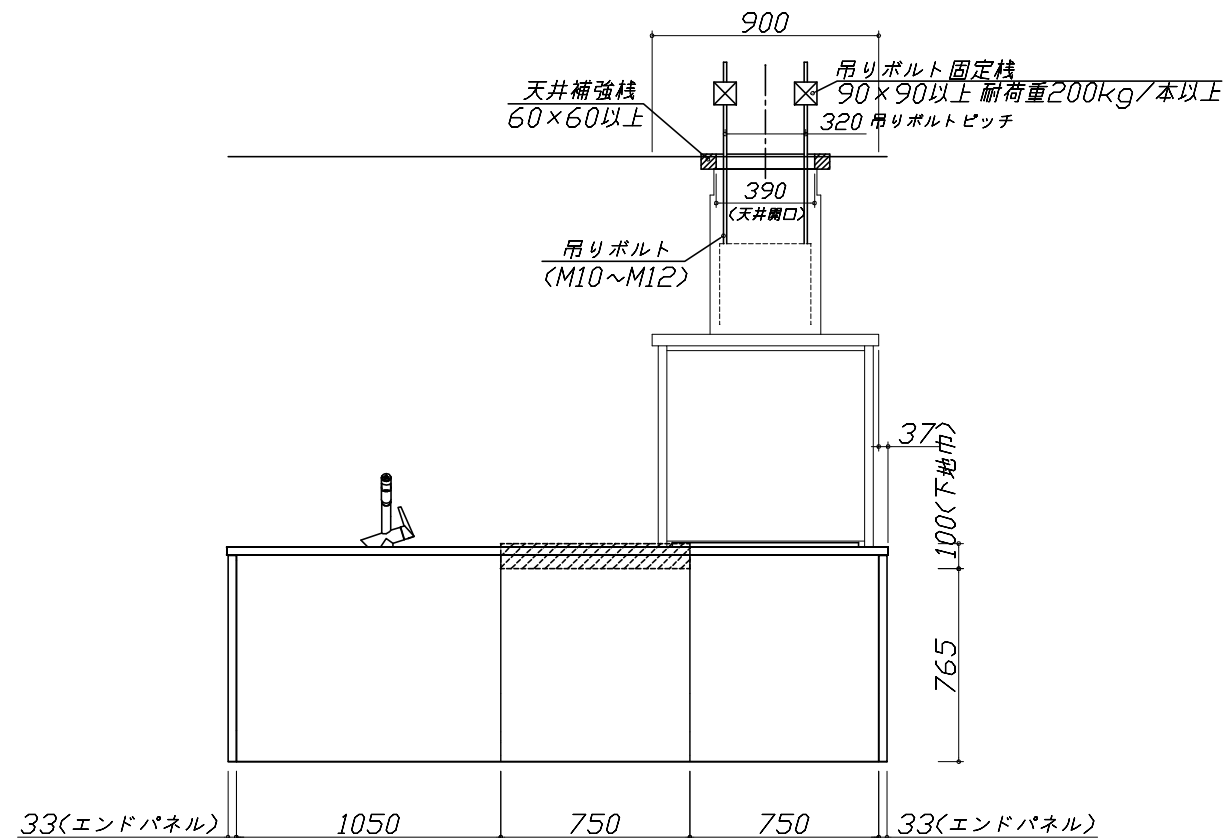


■必ずお読みください

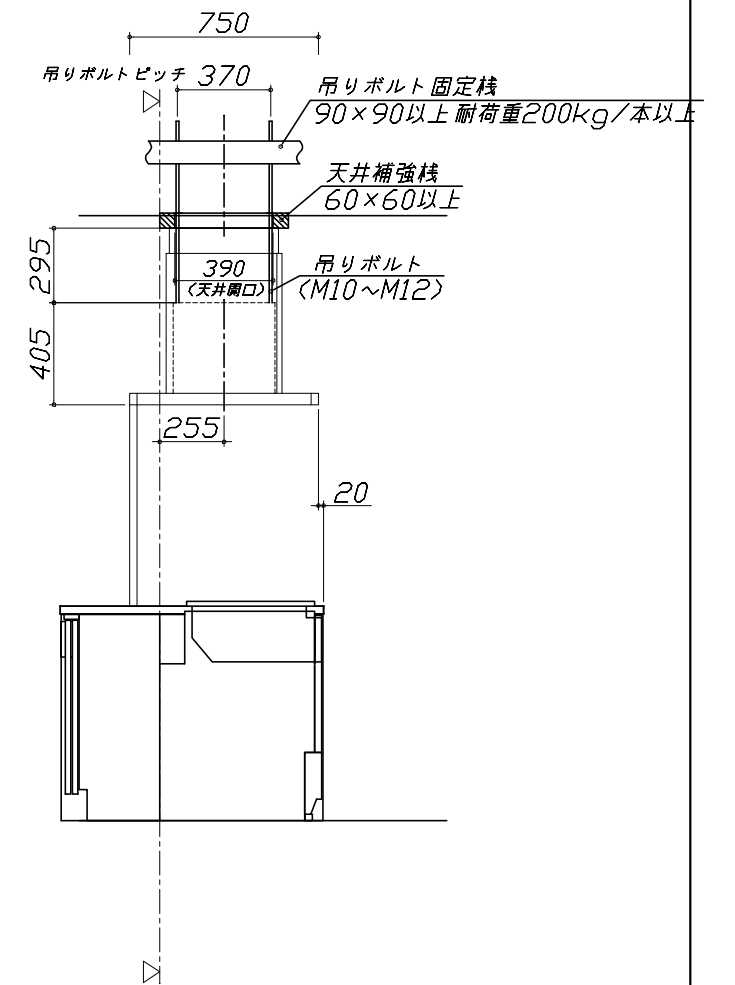
- 以下の工事・部材は別途ご用意ください。
  - ・周囲躯体、仕上げ、取付用下地工事
  - ・ダクト工事、壁面開口、屋外化粧カバー取付等
  - ・給排水配管、電気配線、ガス配管及び接続工事
- 本体の取付以外の関連工事は法的有資格者による工事が必要になります。
  - ・大工工事、電気工事、ガス配管工事、管工事、建具工事等
- キッチンパネルを設置する壁面下地は、プラスターボード仕上げをお願いします。



固定下地位置



固定下地位置



固定下地位置

■必ずご確認ください。

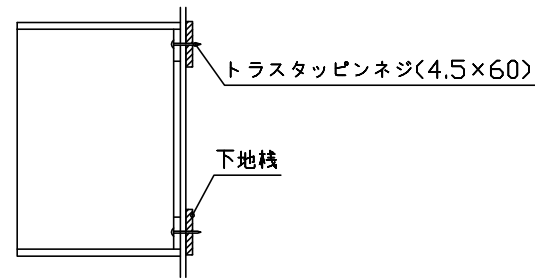
- ・天井高さ、吊戸棚・レンジフード取付高さをご確認ください。
- ・《 》内寸法は参考寸法です。

■設備図の見方、表示記号について

- ・寸法はキッチンパネル厚みとクリア寸法を含んでいません。
- ・KP：キッチンパネル
- ・▽：設置基準線

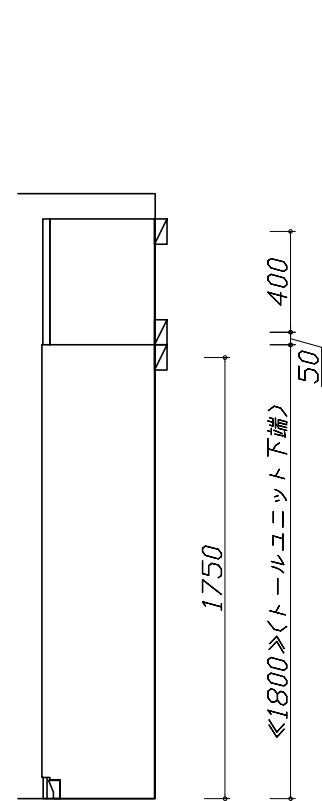
■吊戸棚取付注意事項

- 吊戸棚の取付は、必ず商品同梱の専用ネジ（トラスタッピンネジ4.5×60）を使用してください。
- 固定下地は固定位置を中心に幅100mm以上、厚み12mm以上の十分な強度を持つ合板をお願いします。

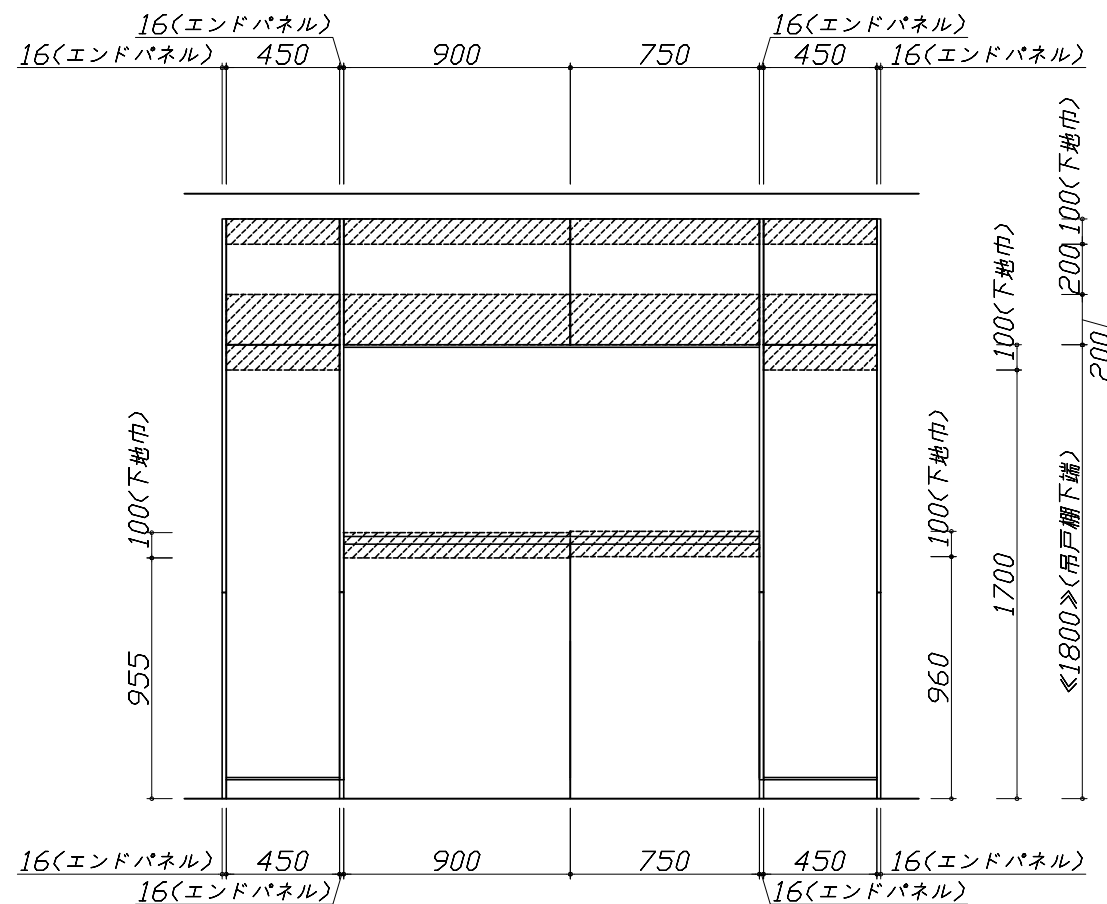


■必ずお読みください

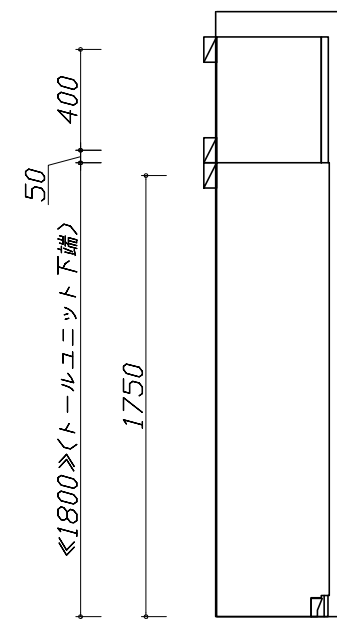
- 以下の工事・部材は別途ご用意ください。
  - ・周囲躯体、仕上げ、取付用下地工事
  - ・ダクト工事、壁面開口、屋外化粧カバー取付等
  - ・給排水配管、電気配線、ガス配管及び接続工事
- 本体の取付以外の関連工事は法的有資格者による工事が必要になります。
  - ・大工工事、電気工事、ガス配管工事、管工事、建具工事等
- キッチンパネルを設置する壁面下地は、プラスターボード仕上げをお願いします。



固定下地位置



固定下地位置



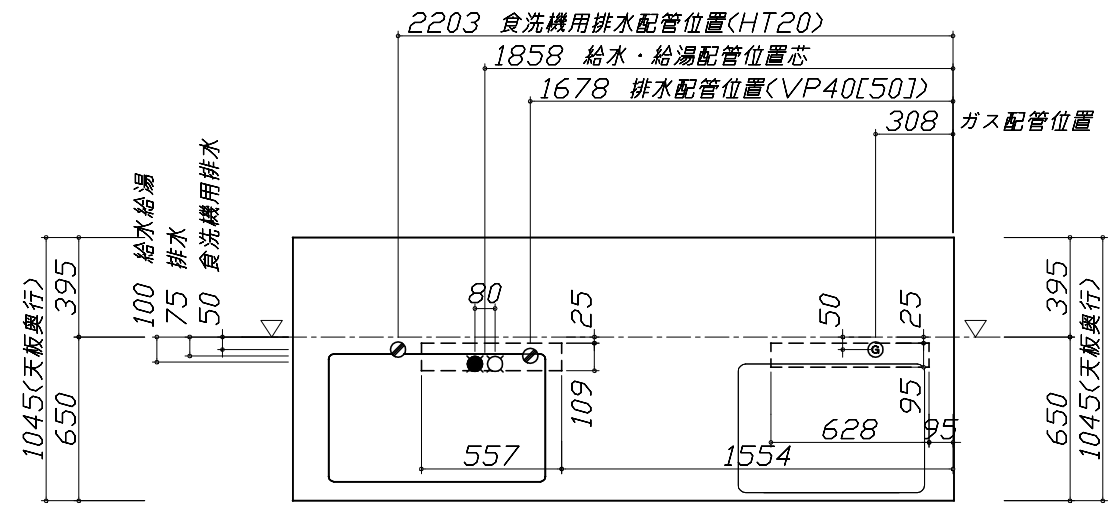
固定下地位置

- 必ずご確認ください。
  - ・天井高さ、吊戸棚・レンジフード取付高さをご確認ください。
  - ・《 》内寸法は参考寸法です。
- 設備図の見方、表示記号について
  - ・寸法はキッチンパネル厚みとクリア寸法を含んでいません。
  - ・KP：キッチンパネル
  - ・▽：設置基準線

■設備記号

記号	記号の意味	記号	記号の意味
○	給水位置	⊖	コンセント位置
●	給湯位置	⊖E	アース付コンセント位置
⊘	排水位置	⊖ET	アース・ミナル付コンセント位置
⊙	ガス配管位置	g	電源取出位置
⊕	電源位置		

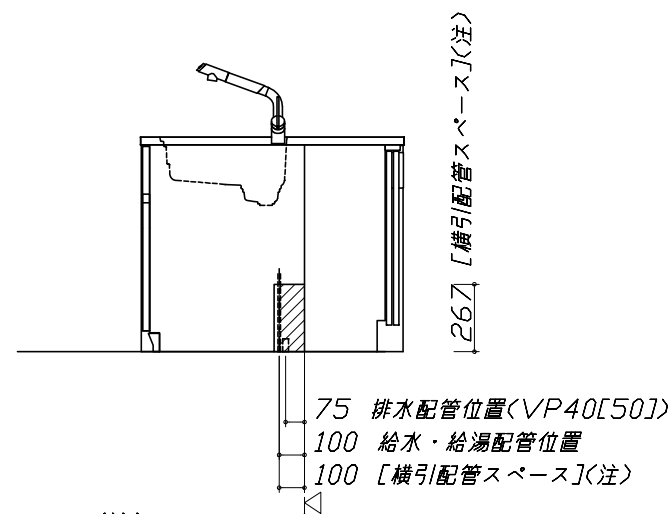
□ : 点検口



- 必ずお読みください
- 1)以下の工事・部材は別途ご用意ください。
  - ・周囲躯体、仕上げ、取付用下地工事
  - ・ダクト工事、壁面開口、屋外化粧カバー取付等
  - ・給排水配管、電気配線、ガス配管及び接続工事
- 2)本体の取付以外の関連工事は法的有資格者による工事が必要になります。
  - ・大工工事、電気工事、ガス配管工事、管工事、建具工事等

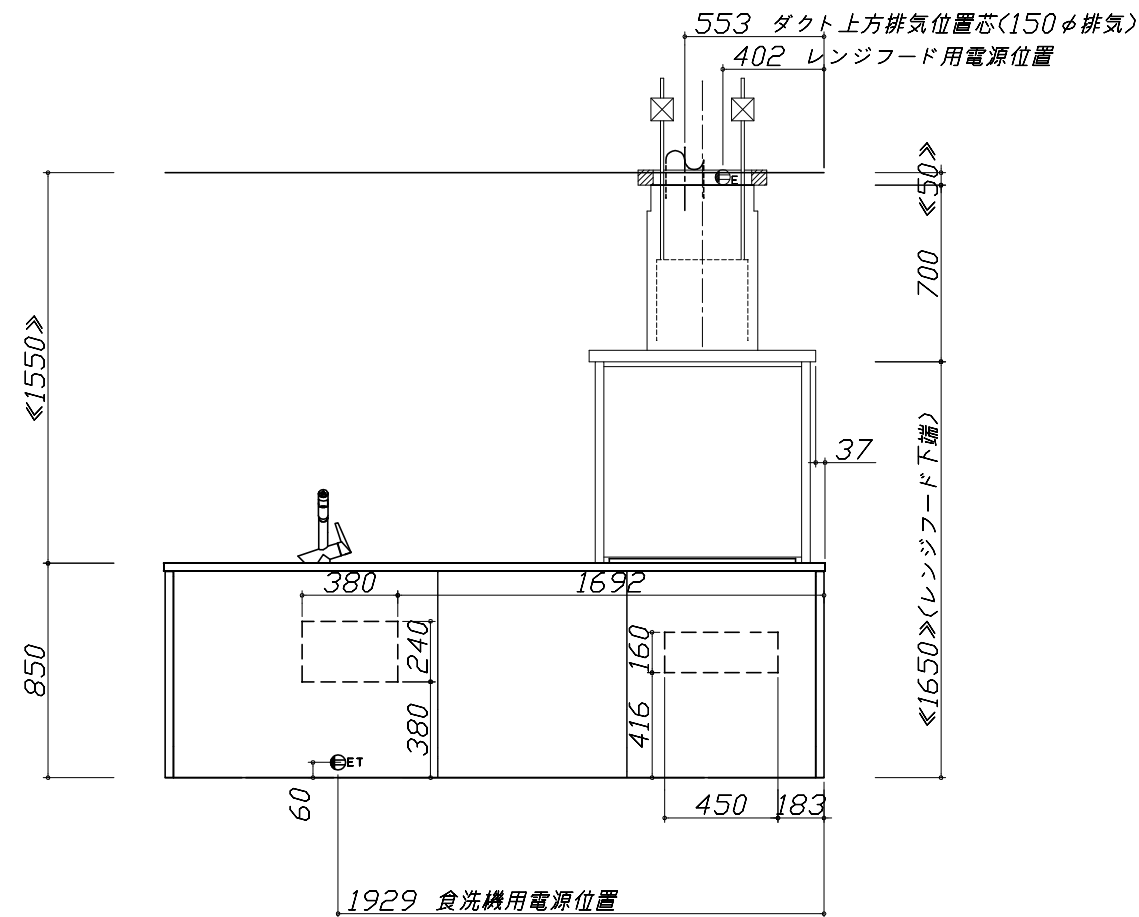
■機器類電源詳細

1	食洗機用電源	15A-125V E付埋込コンセント	⊖ET
2	レンジフード用電源	15A-125V E付埋込コンセント 消費電力145W	⊖E

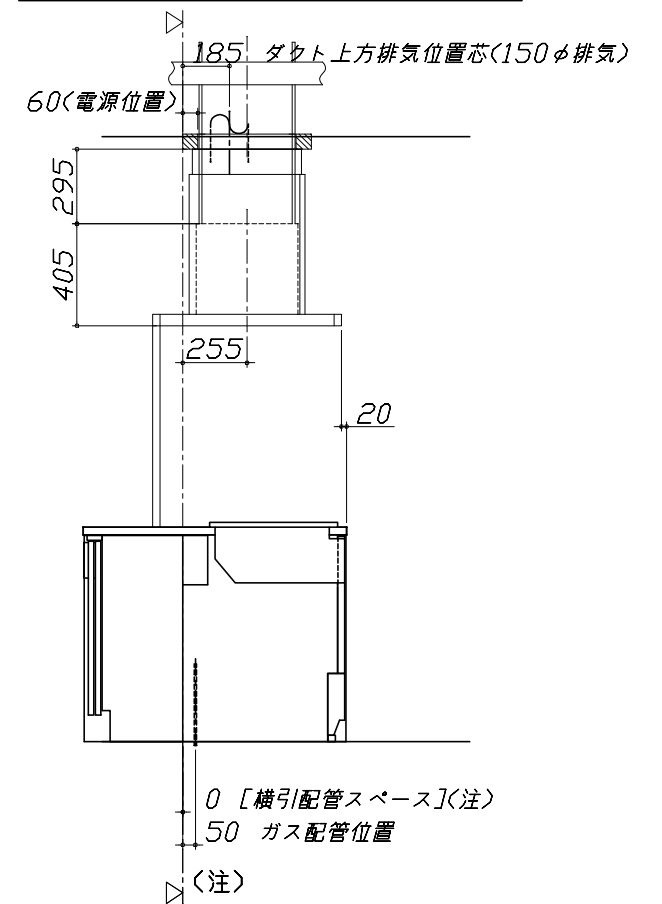


(注)

食洗機部分は横引配管スペース無し



※ダクト配管可能範囲は詳細図参照



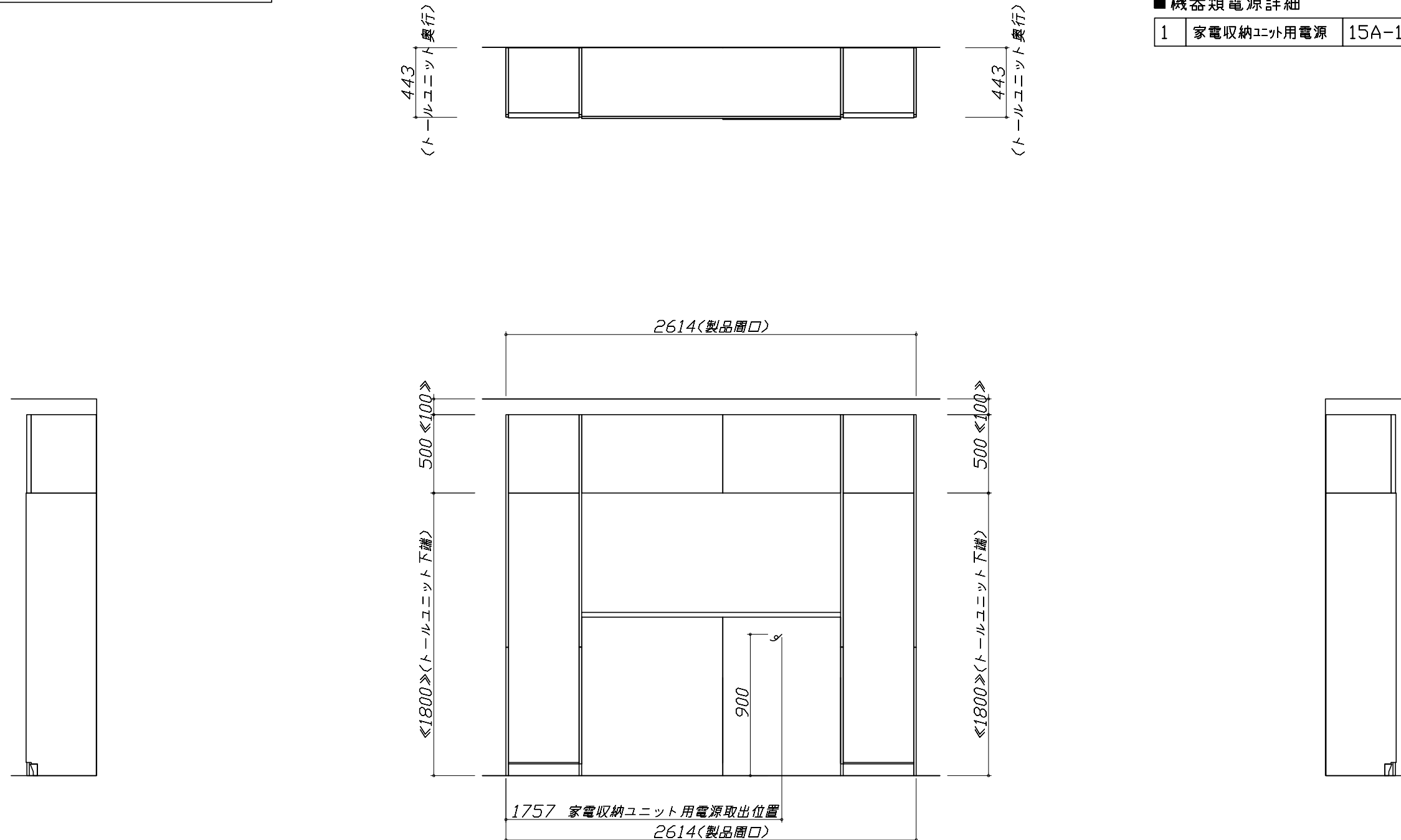
たっぷり収納タイプ  
横引配管スペース無し

- 必ずご確認ください。
  - ・天井高さ、吊戸棚・レンジフード取付高さをご確認ください。
  - ・《 》内寸法は参考寸法です。
- 設備図の見方、表示記号について
  - ・寸法はキッチンパネル厚みとクリア寸法を含んでいません。
  - ・KP：キッチンパネル
  - ・▽：設置基準線

- 必ずお読みください
- 1)以下の工事・部材は別途ご用意ください。
  - ・周囲躯体、仕上げ、取付用下地工事
  - ・ダクト工事、壁面開口、屋外化粧カバー取付等
  - ・給排水配管、電気配線、ガス配管及び接続工事
- 2)本体の取付以外の関連工事は法的有資格者による工事が必要になります。
  - ・大工工事、電気工事、ガス配管工事、管工事、建具工事等

■機器類電源詳細

1	家電収納ユニット用電源	15A-100V・コード必要長さ1m	9
---	-------------	--------------------	---



### 家事らくシンク給水排水配管例図

給水給湯壁出し配管の場合  
止水栓位置にアングル止水栓を取り付けてください。  
(止水栓は別途)

**管工事**

### シンク下食器洗い乾燥機 配管例図

< 給湯 (水) 配管例 >  
【床立上げの場合】

【壁出しの場合】  
(給湯の場合は耐熱配管)

■必要部材  
①止水栓  
②片ナットチーズ  
(給湯の場合は耐熱配管)  
\*水栓の給水(湯)管より分岐しますので、食器洗い乾燥機専用の給水(湯)管は不要です。  
\*必要部材は建築側用意となります。

< 排水配管例 >  
【床立上げの場合】

【壁出しの場合】

■必要部材  
①HT20  
②エルボ  
(耐熱塩ビ使用のこと)  
\*必要部材は建築側用意となります。

**管工事**

### レンジフード 詳細図

★対応ダクトカバー  
DK80A-CVRA

実際の排気用接続部品の開口部寸法はφ148です。  
下記部品は現地手配部品となります。  
○吊りボルト(M10~12)  
○フッシャー類  
○ナット

消費電力: 145W

### ガス配管例図

< TAF990WST75C ■ >  
\* ■にはトッププレートカラーが入ります。

※( )内寸法は天板奥行600の場合を示す。

**ガス配管工事**

### シンク下食器洗い乾燥機 電気配線例図

< EW-45L1SMTA >

電源は100V15A以上の専用回路を  
設けてください。

\*本体を設置する場所の背壁(図の斜線部)に給・排水工事部分を  
避けて125V、15Aのアースターミナル付埋込みコンセントを設  
け、これに電源電線、アース線を配線してください。

コンセント位置/配管口の下の後壁  
(15A-125Vアース端子付埋込)

消費電力: 838W

### 家電収納庫 電気配線例図

< 奥行45cm >

電源は100V15A以上の専用回路を  
設けてください。

消費電力: 1500W

<p>横引配管有効寸法 詳細図</p>	<p>キャビネット引出寸法 詳細図</p>		
<p>【調理キャビネット】</p>	<p>【調理キャビネット】</p>		
<p>                   足元スライドたっぷり収納タイプ                  ※横引配管スペースなし             </p>	<p>                   (天板奥行)             </p>		
<p>キャビネット引出寸法 詳細図</p>	<p>キャビネット引出寸法 詳細図</p>		
<p>【シンクキャビネット】</p>	<p>【コンロキャビネット】</p>		
<p>                   (天板奥行)             </p>	<p>                   (天板奥行)             </p>		
<p> <b>Takara standard</b>                  タカラスタンダード株式会社             </p>	<p>                 現場名称： 北海道-大谷地SR SK1様邸                  現場番号： C2782683                  北海道支店 販売課             </p>	<p>                 ホーローシステムキッチン LEMURE レミュー                  プラン番号： 1200A-2109-0401T                  担当営業：             </p>	<p>                 詳細図 2                  縮尺： FREE                  作成日： 2021年9月20日                  担当アドバイザー：             </p>