

ホーローシステムキッチン 御見積書

御名前 宇都宮-小山SR SK16 様

業者 様

商品名 Treasia トレーシア

作成日 2024年8月8日
プラン番号 7305C-2404-0010T
現場番号 C3189979

タカラスタANDARD株式会社
◆小山営業所
栃木県小山市西城南2丁目30番19号
TEL 0285-27-4311 / FAX 0285-28-2155

◆小山ショールーム
TEL 0285-27-4665 / FAX 0285-28-1099

商品
御見積金額 **¥2,112,800 (税込 ¥2,324,080)**

()内の価格は税込価格<税率10%>を表示しています。

《参考》別途 商品組付費 **¥157,000 (税込 ¥172,700)**

- ※ 商品御見積金額には商品組付費は含まれておりません。
- ※ 商品組付費には配送・搬入・商品組付等の費用を含んでいます。
- ※ 商品組付費は現場の状況により変動する事があります。
又、給水・給湯・ガス・ダクト・電気等の接続工事は含まれておりません。

◆ 御見積仕様

《キッチン》

奥行	奥行65cm
キッチン本体サイズ	マルチ収納対面プラン型オープンタイプ 255cm
天板高さ	85cm
扉カラー	コンクリートグレー・ブラックモール
キッチンパネル	HDタイプ:コンクリートダーク
引手タイプ	ハンドル引手タイプ
ワークトップ材質	アクリル人造大理石
カラー	モデレートブラック
水栓	浄水器内蔵ハンドシャワー水栓
食器洗い乾燥機	シンク横設置間口45cmタイプ
加熱機器	IHヒーター
レンジ機器	なし
ガス種	未定

《周辺収納》

周辺扉カラー	コンクリートグレー・ブラックモール
キッチンパネル	HDタイプ:コンクリートダーク
周辺引手タイプ	ハンドル引手タイプ
カウンター材質	アクリル人造大理石
カラー	モデレートブラック

担当営業	担当アドバイザー	プラン作成者

◆ 備考

背面収納は昇降あり

◆ 御確認事項

--	--

御名前 宇都宮-小山SR SK16

様

現場番号	C3189979	プラン番号	7305C-2404-0010T	作成日	2024/8/8
------	----------	-------	------------------	-----	----------

御見積明細 キッチン

NO	商品名	仕様	品番	数量	単価	金額
1	人造大理石ワークトップ	家事らくシンク(ホワイト)	U7I1255 TARD	1	233,000	233,000
2	シンクキャビネット	足元スライド、うちにもホーロートレイ	F-RNVM105U-5(VTGKG)	1	160,500	160,500
3	食器洗い乾燥機	引出し式(ブラック色)、深型	EW-45RD1BMT	1	157,000	157,000
	食器洗い乾燥機用前面パネル	扉同色、深型用	P-DWM45VDD(TGK)-1	1	16,500	16,500
4	調理台キャビネット	食洗設置用(深型)、足元スライド用	F-WDVY045 -5(VTGKF)	1	41,500	41,500
5	調理台キャビネット	足元スライド(3段引出し)・たっぷりホーローキャビネット	F-TFVR030 -5(VTGKG)	1	92,500	92,500
6	コンロ用キャビネット	足元スライド・たっぷりホーローキャビネット、ミキリ対応	F-KTVR075JL5(VTGKG)	1	104,500	104,500
7	浄水器内蔵ハンドシャワー水栓	16物質除去、ブラック	LS106BN-NNTNT1	1	77,000	77,000
8	電気加熱機器	IHヒーター両面焼き(ブラック色)	CH-A6LTA	1	165,000	165,000
9	収納ユニット	マルチ収納対面用	TMC-S 165	1	37,500	37,500
10	カウンター下パネル	マルチ収納対面用、扉同色	TMB-PCN90H(TG)	1	17,500	17,500
11	カウンター下パネル	マルチ収納対面用、扉同色	TMB-PCS165(TG)	1	13,000	13,000
12	引戸本体	マルチ収納対面用、扉同色	ヒキト`TMC128(TGK)	1	32,500	32,500
	引戸レールセット	マルチ収納対面用、ブラック	レールTMC255(K)	1	20,500	20,500
13	引戸収納棚板のみ	マルチ収納対面用、ホワイト	TMC-タナ 128L5W	1	17,000	17,000
14	引戸収納マガジンラック付	マルチ収納対面用、ホワイト	TMC-ラック128R5W	1	17,000	17,000
15	マルチ収納対面用カウンター	人造大理石、モデレートブラック	C-7B255NHR(U)	1	57,000	57,000
	【ベースキャビネット小計】			17		1,259,500
16	レンジフード(本体)	シロッコファン	FUSC-3ADN	1	62,500	62,500
	レンジフード(フード)	ステンレス	SVRA-902TFADLN	1	71,000	71,000
	レンジフード(ダクトカバー)	ステンレス	DKLA-SVRA	1	18,500	18,500
	レンジフード別売部品	レンジフード横壁取付金具	SVRAカベ`トリツケカナガ`	1	1,000	1,000
17	リモコン		RHリモコン-2	1	2,000	2,000
18	エンドパネル	マルチ収納対面用	EP-TMB-85R(TGK)-1	1	36,000	36,000
19	前台輪カバー		P-DC105 -5(K)	1	4,000	4,000
20	前台輪カバー		P-DC075 -5(K)	1	3,500	3,500
21	前台輪カバー		P-DC073 -5(K)	1	3,500	3,500
22	まな板	家事らくシンク用	マナイタVAE	1	8,500	8,500
23	水切り	家事らくシンク用	ミズキリVAE	1	9,000	9,000
24	水切りプレート	家事らくシンク用	ミズキリプレートVAE	1	6,000	6,000
25	どこでもラック(スクエアタイプ)	ペーパーホルダー	MGSK ペーパーホルダー(W	1	1,700	1,700

御名前 宇都宮-小山SR SK16

様

現場番号	C3189979	プラン番号	7305C-2404-0010T	作成日	2024/8/8
------	----------	-------	------------------	-----	----------

御見積明細 キッチン

NO	商品名	仕様	品番	数量	単価	金額
26	どこでもラック	フキン掛け(上面取付タイプ)	MGSK ウィフキンカケ (W	1	2,500	2,500
27	間仕切り名人	Tタイプ、間口45・60cm用	MGマジキリP TL 1	2	3,900	7,800
28	引出側カバー		ヒキタシSカバーD55	2	3,500	7,000
29	かくせるホーローボックス	間口73cm用	トピラウラHS- 73N	1	7,000	7,000
30	水切りトレイ		ミスキリトレイ	1	4,500	4,500
31	コンセント	マルチ収納対面用	TMBコンセントボックス	1	3,500	3,500
32	施工部材		シリコン(クリア2)	1	1,000	1,000
33	施工部材		シリコン(ブラック)	1	1,000	1,000
キッチン合計				40		¥1,521,000

御見積明細 周辺収納

NO	商品名	仕様	品番	数量	単価	金額
34	ウォールキャビネット	周辺用吊戸、耐震ラッチ付	W-M L090 -P(VTGKF-D	1	41,500	41,500
35	吊戸用昇降棚	間口90cm用	TDUR-901	1	32,500	32,500
36	トールユニット上台	引戸	OH90	1		
	トールユニット用キャビネット上台	奥行45cm、フル引戸タイプ	O-UH L090	1	39,000	39,000
	トールユニット上台用引戸扉	引戸、ブラック	ヒキタシZUH090(V)K	1	52,000	52,000
	トールユニット用引戸レール	ブラック	レールF-ZUH90(K)	1	34,000	34,000
37	トールユニット下台	奥行45cm、3段引出しタイプ、台輪ブラック	O-DFSL090 -5(VTGKKG	1	96,000	96,000
38	カウンターユニット用カウンター	奥行45cm、人造大理石、モテレートブラック	C-7P090NW (U)	1	57,000	57,000
39	家電収納ユニットキャビネット	奥行45cmタイプ	F-HW L090 -5(L)W	1	51,000	51,000
	収納ワゴン	奥行45cm用	NW-90KJ	1	22,500	22,500
	収納ワゴン用前面扉	奥行45cm用	NWトピラ90M KJ(VTGKG	1	14,000	14,000
	オープンタイプ用幕板		HWマクイタ90 (TGK)	1	5,000	5,000
40	ダストボックス	本体	DB-NWNホンタイ	3	1,500	4,500
	ダストボックス	フタ	DB-NWNフタ	3	700	2,100
41	エンドパネル	周辺用トール吊戸用(H700)	EP-WMN (VTGKD	1	9,000	9,000
42	エンドパネル	吊戸・トール間用H560	EP-OA-IM (VTGKD	1	8,500	8,500
43	エンドパネル	奥行45cm・H230cm、トール上台用	EP-OU (VTGKD	1	18,000	18,000
44	エンドパネル	奥行45cmキャビネット・トール下台用	EP-NLN-85 (VTGKD	1	10,500	10,500
45	エンドパネル	奥行45cmハイカウンター・家電収納用	EP-NIG-85 (VTGKD	1	14,000	14,000

御名前 宇都宮-小山SR SK16 様

現場番号	C3189979	プラン番号	7305C-2404-0010T	作成日	2024/8/8
------	----------	-------	------------------	-----	----------

御見積明細 周辺収納

NO	商品名	仕様	品番	数量	単価	金額
46	施工キット		PZ-ST セコウキット(S)-1	1	3,500	3,500
47	間仕切り名人	Sタイプ、間口45cm用	MGマジキリJ SM 2	1	3,600	3,600
48	間仕切り名人	食器用間仕切りポール	MGマジキリポールJ4	1	2,700	2,700
49	間仕切り名人	Tタイプ、かくせるラック併設用	MGマジキリP TC 1	1	3,900	3,900
50	施工部材		シリコン(ブラック)	1	1,000	1,000
周辺収納合計				28		¥525,800

御見積明細 キッチンパネル

NO	商品名	仕様	品番	数量	単価	金額
1	ホーローキッチンパネルHDタイプ	フロントパネル120、コンクリートダーク	PZFN-120 (QCQ)	1	16,800	16,800
2	ホーローキッチンパネルHDタイプ	フロントパネル105、コンクリートダーク	PZFH-105 (QCQ)	2	16,100	32,200
3	KP用エッジセット	樹脂製、チャコールグレー	KPエッジセットJ (CG)-2	2	2,800	5,600
4	パネル施工キット	シリコン色(アンバー)	パネルセコウキットS(B)-1	2	5,700	11,400
キッチンパネル合計				7		¥66,000

商品総合計	75	¥2,112,800
-------	----	------------

※ 御見積明細の価格には消費税は含まれておりません。別途消費税が必要となります。

《参考》別途 商品組付費

キッチン商品組付費 ¥120,000 (税込 ¥132,000)

キッチンパネル商品組付費 ¥37,000 (税込 ¥40,700)

※ 商品組付費は現場の状況により変動する事があります。又、給水・給湯・ガス・ダクト・電気等の接続工事は含まれておりません。

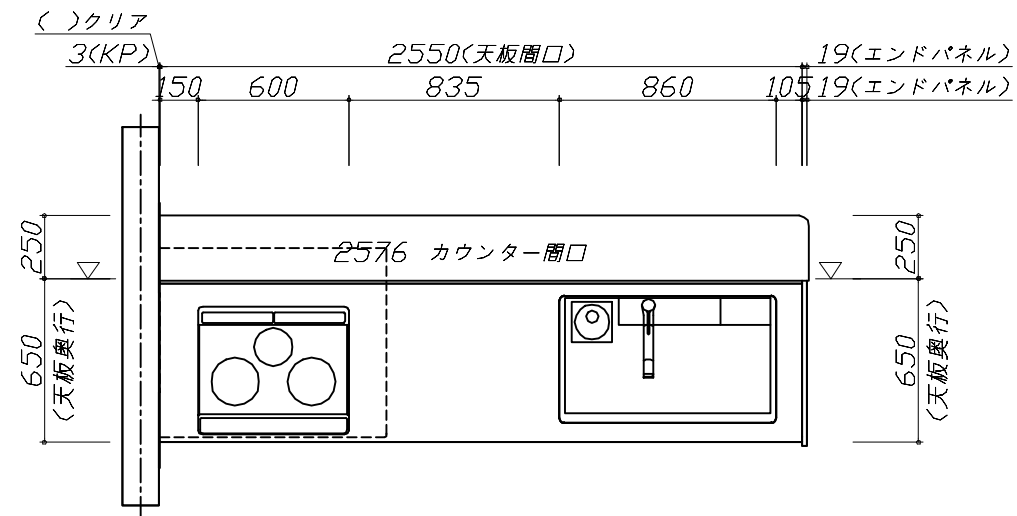
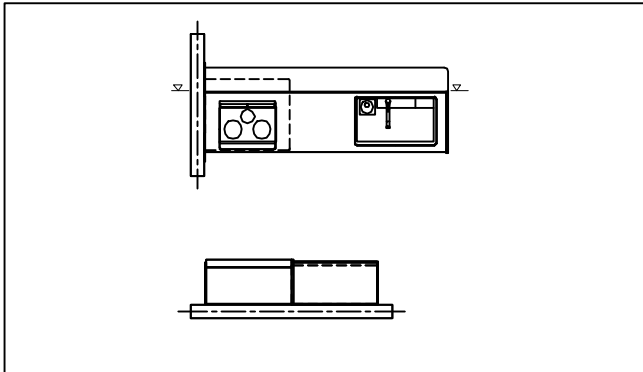
()内の価格は税込価格<税率10%>を表示しています。

■必ずご確認ください。

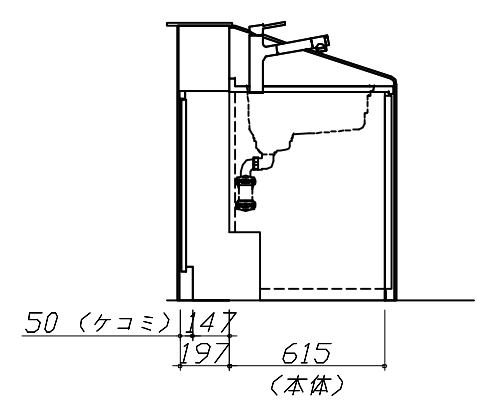
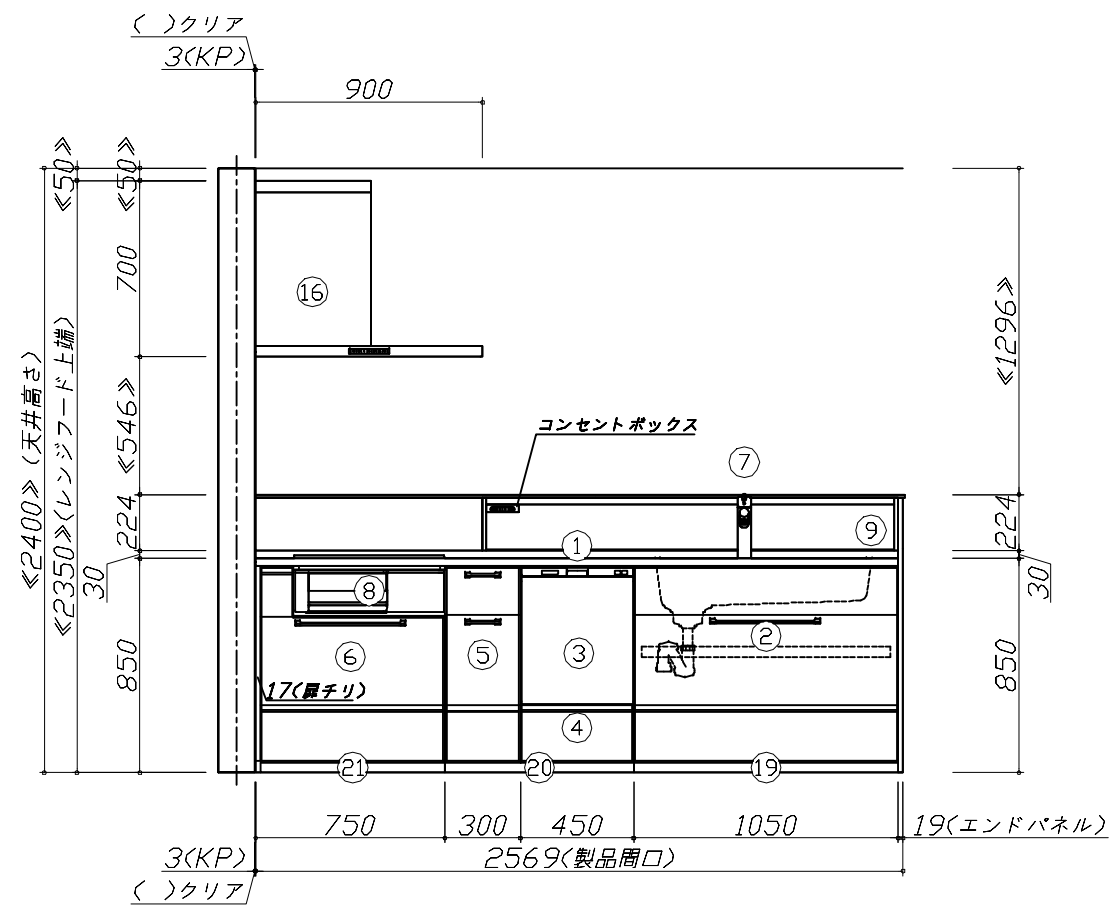
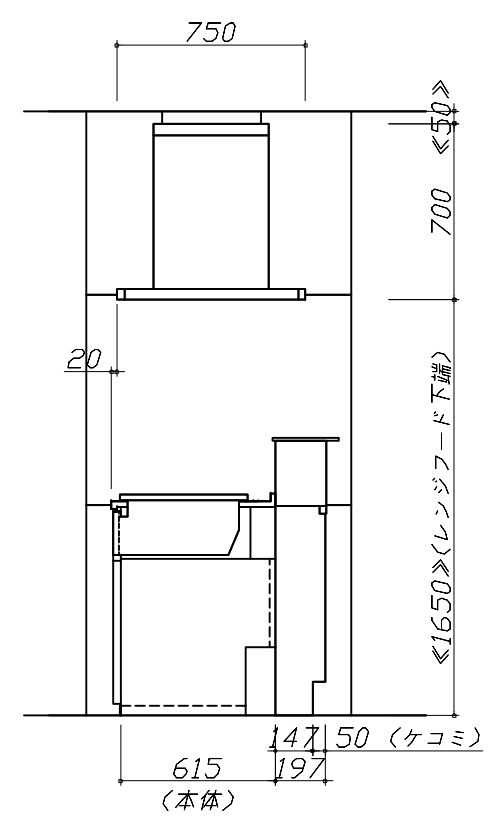
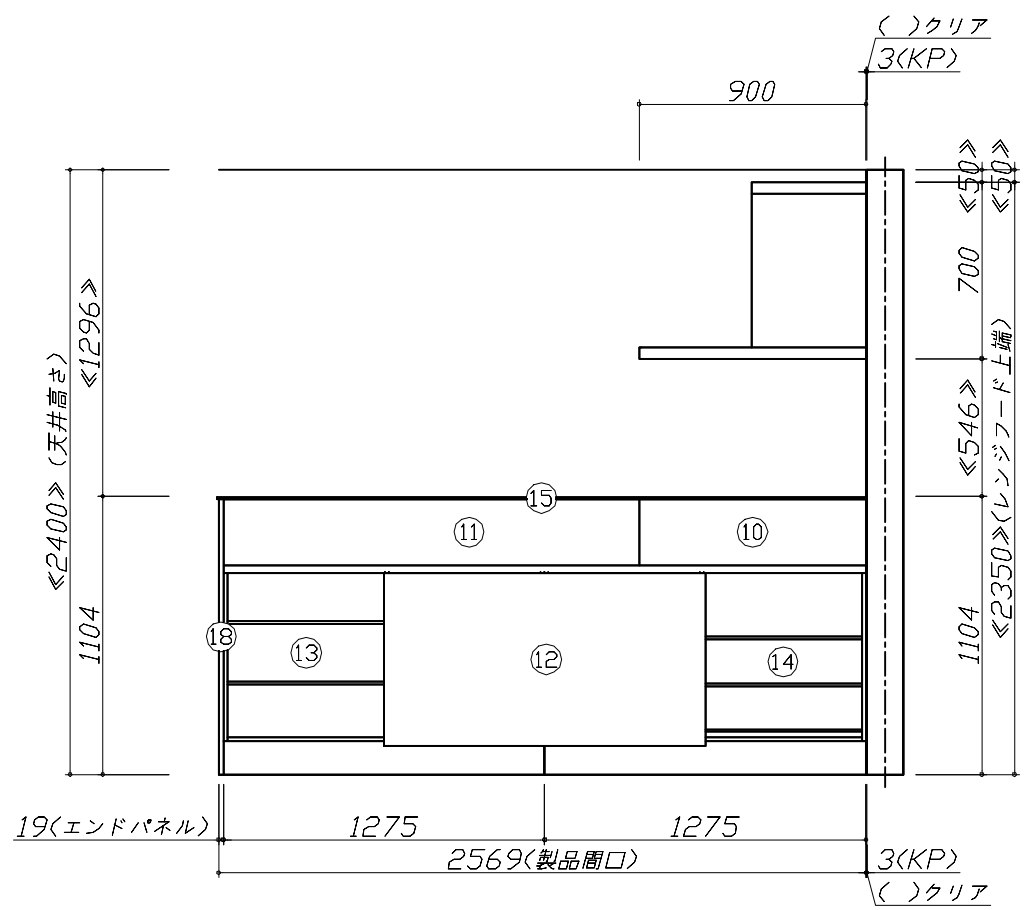
- ・天井高さ、吊戸棚・レンジフード取付高さをご確認ください。
- ・〈 〉内寸法は参考寸法です。
- ・【★注】部：引戸タイプ収納のレール上部に突起があるため、天井等との取り合いに注意が必要な場合があります。
詳細の取り合いは詳細図を確認ください。

■表示記号について

- ・KP：キッチンパネル
- ・▽：設置基準線



- 必ずご確認ください。
 - ・天井高さ、吊戸棚・レンジフード取付高さをご確認ください。
 - ・《 》内寸法は参考寸法です。
 - ・【★注】部：引戸タイプ収納のレール上部に突起があるため、天井等との取り合いに注意が必要な場合があります。詳細の取り合いは詳細図を確認ください。
- 表示記号について
 - ・KP：キッチンパネル
 - ・▽：設置基準線

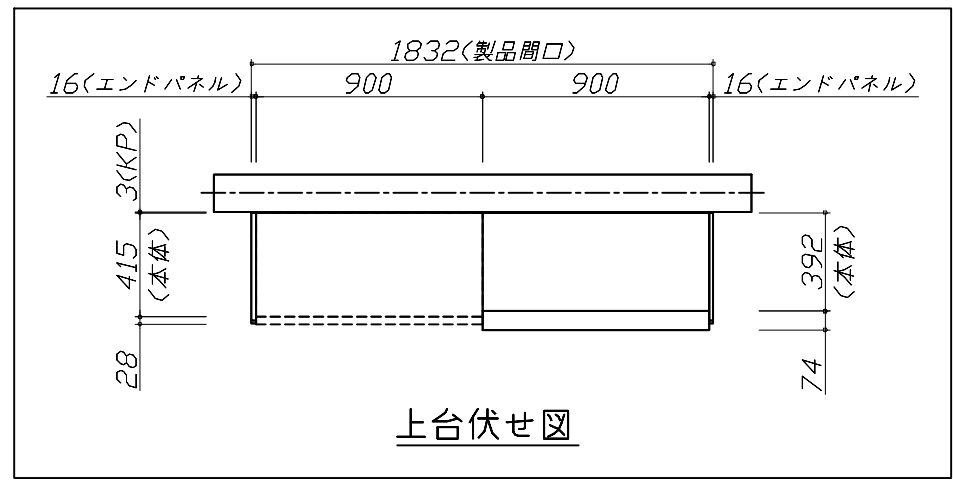


Takara standard
タカラスタンダード株式会社

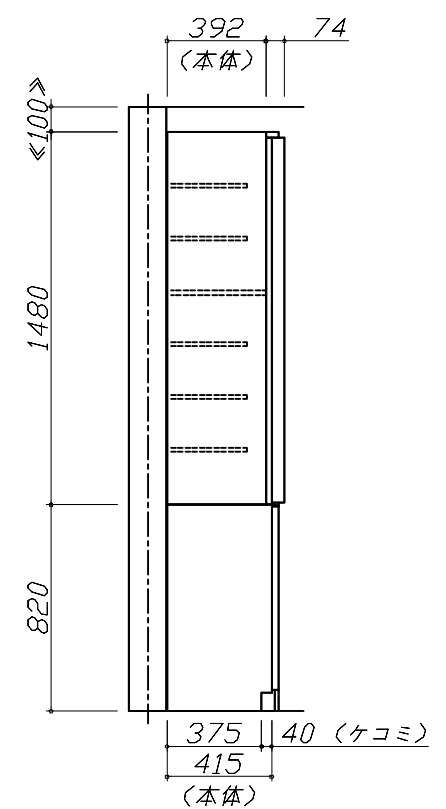
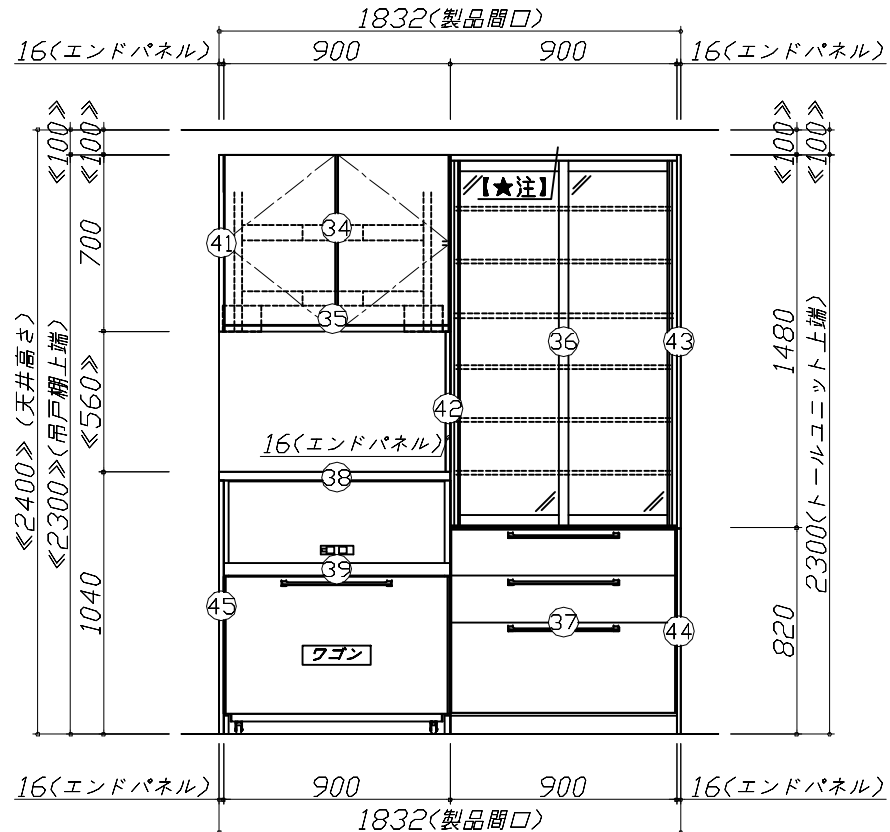
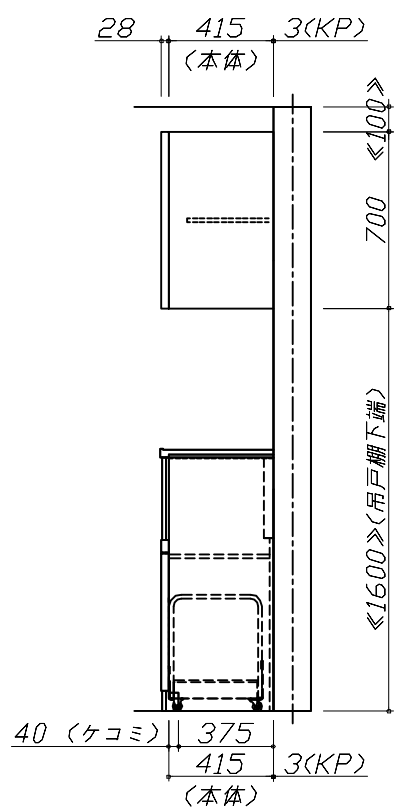
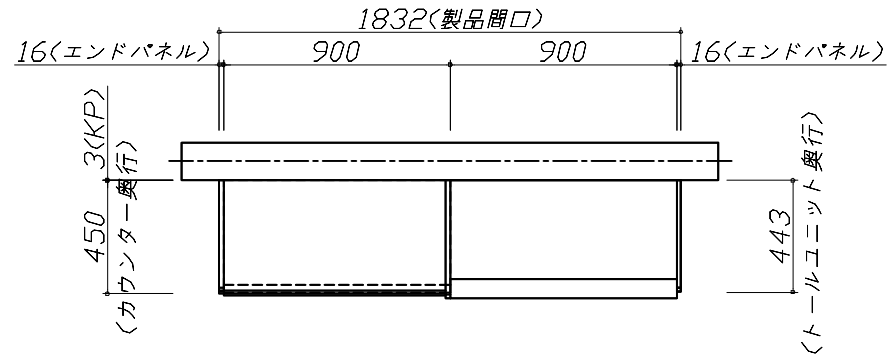
現場名称： 宇都宮-小山SR SK16様邸	ホーローシステムキッチン Treasia トレーシア	姿図 2	縮尺： 1 / 30
現場番号： C3189979	プラン番号： 7305C-2404-0010T	作成日： 2024年8月8日	
小山営業所	担当営業：	担当アドバイザー：	

縮尺：A3サイズ等倍

- 必ずご確認ください。
 - ・天井高さ、吊戸棚・レンジフード取付高さをご確認ください。
 - ・《 》内寸法は参考寸法です。
 - ・【★注】部：引戸タイプ収納のレール上部に突起があるため、天井等との取り合いに注意が必要な場合があります。詳細の取り合いは詳細図を確認ください。
- 表示記号について
 - ・KP：キッチンパネル
 - ・▽：設置基準線



上台伏せ図



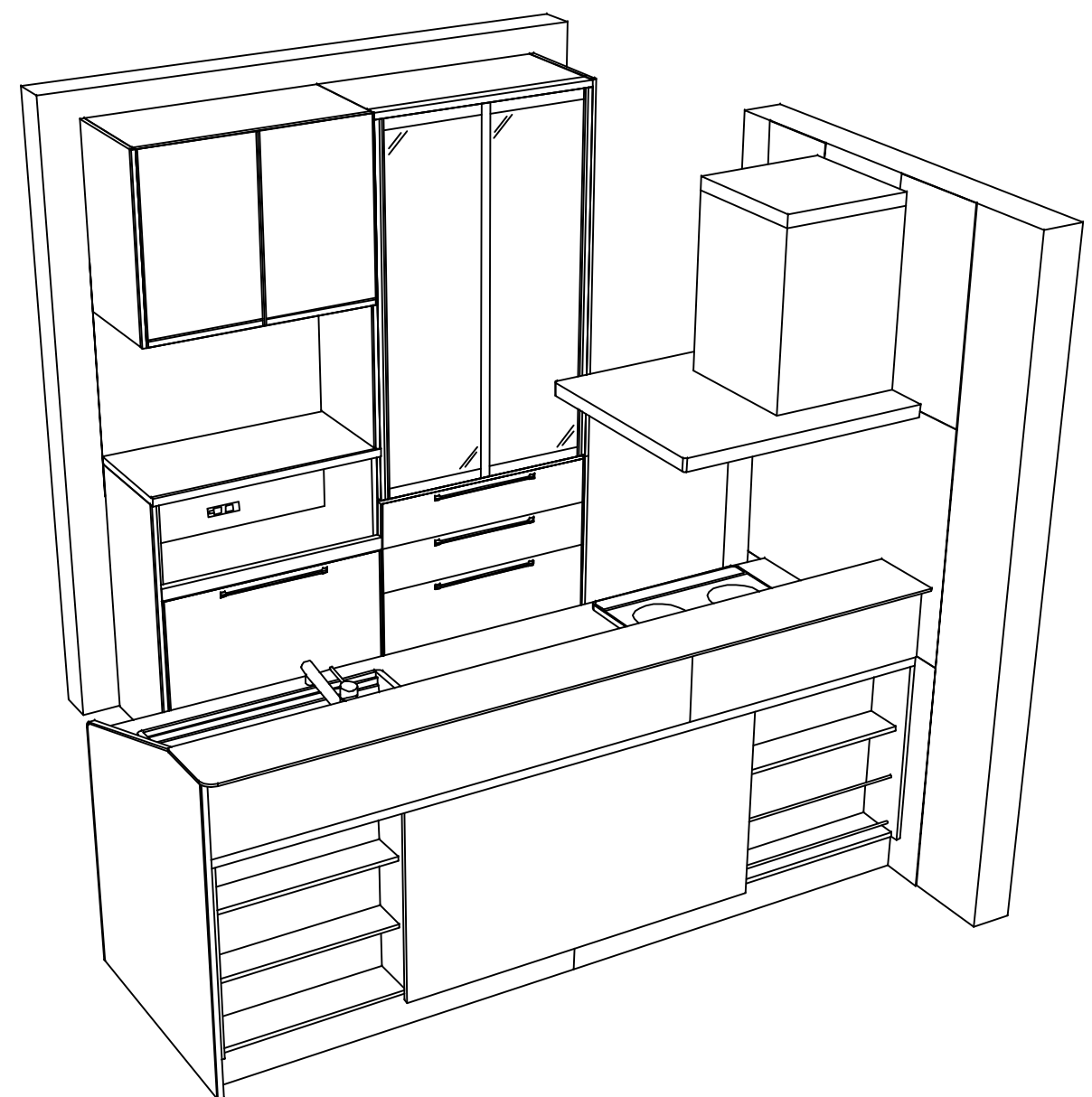
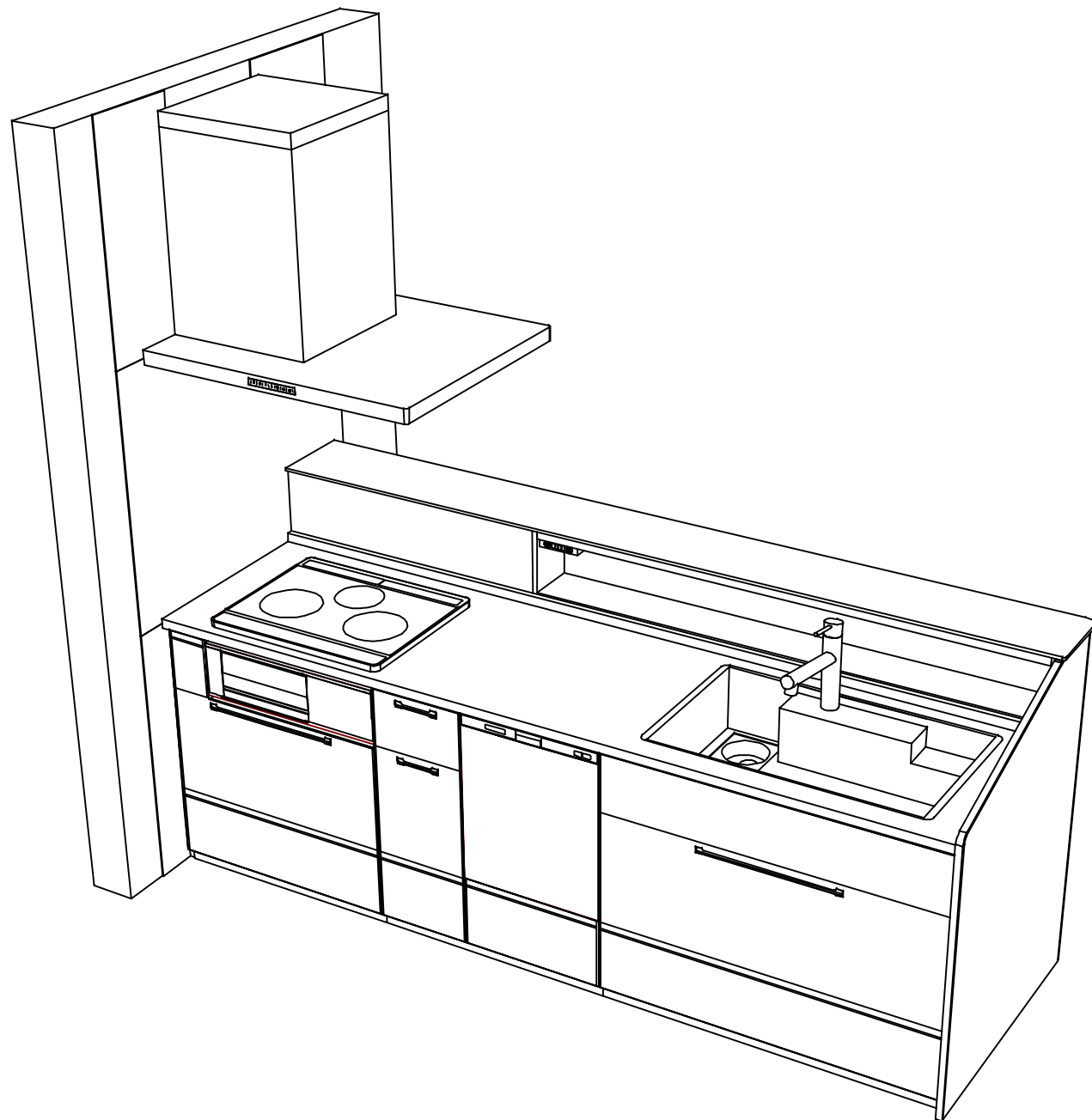
Takara standard
タカラスタンダード株式会社

現場名称： 宇都宮-小山SR SK16様邸
現場番号： C3189979
小山営業所

ホーローシステムキッチン Treasia トレーシア
プラン番号： 7305C-2404-0010T
担当営業：

姿図 3 縮尺： 1 / 30
作成日： 2024年8月8日
担当アドバイザー：

縮尺：A3サイズ等倍



Takara standard
 タカラスタンダード株式会社

現場名称： 宇都宮-小山SR SK16様邸

現場番号： C3189979

小山営業所

ホーローシステムキッチン Treasia トレーシア

プラン番号： 7305C-2404-0010T

担当営業 :

姿図 4

作成日： 2024年8月8日

担当アドバイザー：

縮尺： 1 / 30

縮尺：A3サイズ等倍