

ホーローシステムキッチン 御見積書

御名前 宇都宮-小山SR SK16 様

業者 様

商品名 Treasia トレーシア

作成日 2023年11月23日
プラン番号 7305C-2311-0415T
現場番号 C3189979

タカラスタANDARD株式会社
◆小山営業所
栃木県小山市西城南2丁目30番19号
TEL 0285-27-4311 / FAX 0285-28-2155

◆小山ショールーム
TEL 0285-27-4665 / FAX 0285-28-1099

商品
御見積金額 **¥2,085,800 (税込 ¥2,294,380)**

()内の価格は税込価格<税率10%>を表示しています。

《参考》別途 商品組付費 **¥157,000 (税込 ¥172,700)**

- ※ 商品御見積金額には商品組付費は含まれておりません。
- ※ 商品組付費には配送・搬入・商品組付等の費用を含んでいます。
- ※ 商品組付費は現場の状況により変動する事があります。
又、給水・給湯・ガス・ダクト・電気等の接続工事は含まれておりません。

◆ 御見積仕様

《キッチン》

奥行	奥行65cm
キッチン本体サイズ	マルチ収納対面プラン型オープンタイプ 255cm
天板高さ	85cm
扉カラー	コンクリートホワイト・ブラックモール
キッチンパネル	HDタイプ:エルクグレイジュ
引手タイプ	ハンドル引手タイプ
ワークトップ材質	アクリル人造大理石
カラー	ソリッドライトグレー
水栓	浄水器内蔵ハンドシャワー水栓
食器洗い乾燥機	シンク横設置間口45cmタイプ
加熱機器	IHヒーター
レンジ機器	なし
ガス種	未定

《周辺収納》

周辺扉カラー	コンクリートホワイト・ブラックモール
キッチンパネル	HDタイプ:エルクグレイジュ
周辺引手タイプ	ハンドル引手タイプ
カウンター材質	アクリル人造大理石
カラー	ソリッドライトグレー

担当営業	担当アドバイザー	プラン作成者

◆ 備考

◆ 御確認事項

御名前 宇都宮-小山SR SK16

様

現場番号	C3189979	プラン番号	7305C-2311-0415T	作成日	2023/11/23
------	----------	-------	------------------	-----	------------

御見積明細 キッチン

NO	商品名	仕様	品番	数量	単価	金額
1	人造大理石ワークトップ	家事らくシンク(グレー)	A7IL255 TARJ	1	188,500	188,500
2	シンクキャビネット	足元スライド	F-RNVM105K-5(VTWKG	1	150,500	150,500
3	食器洗い乾燥機	引出し式(シルバー色)、深型	EW-45RD1ST	1	157,000	157,000
	食器洗い乾燥機用前面パネル	扉同色、深型用	P-DWP45D (TW)	1	5,000	5,000
4	調理台キャビネット	食洗設置用(深型)、足元スライド用	F-WDVY045 -5(VTWKF	1	41,500	41,500
5	調理台キャビネット	足元スライド(3段引出し)・たっぷりホーローキャビネット	F-TFVR030 -5(VTWKG	1	92,500	92,500
6	コンロ用キャビネット	足元スライド・たっぷりホーローキャビネット	F-KTVR075 L5(VTWKG	1	102,000	102,000
7	浄水器内蔵ハンドシャワー水栓	16物質除去、ブラック	LS106BN-NNNTNT1	1	77,000	77,000
8	電気加熱機器	IHヒーター両面焼き(シルバー色)	CS-G321VSRT	1	220,000	220,000
9	見切対応フィラー	マルチ収納対面用、ホワイト	ミキリTMB (W)	1	1,000	1,000
10	収納ユニット	マルチ収納対面用	TMC-S 165	1	37,500	37,500
11	カウンター下パネル	マルチ収納対面用、扉同色	TMB-PCN90M(TW)	1	17,000	17,000
12	カウンター下パネル	マルチ収納対面用、扉同色	TMB-PCS165(TW)	1	13,000	13,000
13	引戸本体	マルチ収納対面用、扉同色	ヒキドTMC128(TWK)	1	32,500	32,500
	引戸レールセット	マルチ収納対面用、ブラック	レールTMC255(K)	1	20,500	20,500
14	引戸収納棚板のみ	マルチ収納対面用、ホワイト	TMC-タナ 128L5W	1	17,000	17,000
15	引戸収納マガジンラック付	マルチ収納対面用、ホワイト	TMC-ラック128R5W	1	17,000	17,000
16	マルチ収納対面用カウンター	人造大理石、ソリッドライトグレー	C-ラB255NMR(A)	1	34,500	34,500
	【ベースキャビネット小計】			18		1,224,000
17	レンジフード(本体)	シロッコファン	FUSC-3ADN	1	62,500	62,500
	レンジフード(フード)	ステンレス	SVRA-902TFADLN	1	71,000	71,000
	レンジフード(ダクトカバー)	ステンレス	DKLA-SVRA	1	18,500	18,500
	レンジフード別売部品	レンジフード横壁取付金具	SVRAカベトリツケカナグ	1	1,000	1,000
18	リモコン		RHリモコン-2	1	2,000	2,000
19	シロッコファン用排気金具	左右・後方排気接続用	VMHマルダクトカナグL	1	2,500	2,500
20	見切り対応フィラー	下台用、ブラック	ミキリタ10H(K)	1	700	700
21	エンドパネル	マルチ収納対面用	EP-TMB-85R(TWK)-1	1	36,000	36,000
22	前台輪カバー		P-DC105 -5(K)	1	4,000	4,000
23	前台輪カバー		P-DC075 -5(K)	2	3,500	7,000
24	まな板	家事らくシンク用	マナイタVAE	1	8,500	8,500
25	水切り	家事らくシンク用	ミスキリVAE	1	9,000	9,000

御名前 宇都宮-小山SR SK16

様

現場番号	C3189979	プラン番号	7305C-2311-0415T	作成日	2023/11/23
------	----------	-------	------------------	-----	------------

御見積明細 キッチン

NO	商品名	仕様	品番	数量	単価	金額
26	水切りプレート	家事らくシンク用	ミス`キリプレートVAE	1	6,000	6,000
27	どこでもラック(スクエアタイプ)	小物置きL+フック、チャコールグレー	MGSK コモノフックL (CG	1	3,900	3,900
28	どこでもラック(スクエアタイプ)	ペーパーホルダー	MGSK ペーパーホルダー(W	1	1,700	1,700
29	どこでもラック	フキン掛け(上面取付タイプ)	MGSK ウエフキンカケ (W	1	2,500	2,500
30	間仕切り名人	Tタイプ、間口45・60cm用	MGマジキリP TL 1	3	3,900	11,700
31	間仕切り名人	Tタイプ、かくせるラック併設用	MGマジキリP TC 1	3	3,900	11,700
32	引出側カバー		ヒキダシカバーD55	2	3,500	7,000
33	かくせるホーローボックス	間口75cm用	トビラウラHS- 75N	1	7,000	7,000
34	水切りトレイ		ミス`キリトレイ	1	4,500	4,500
35	コンセント	マルチ収納対面用	TMBコンセントボックス	1	3,500	3,500
36	施工部材		シリコン(クリア2)	1	1,000	1,000
37	施工部材		シリコン(グレー)	1	1,000	1,000
キッチン合計				48		¥1,508,200

御見積明細 周辺収納

NO	商品名	仕様	品番	数量	単価	金額
38	ウォールキャビネット	周辺用吊戸	W-M L090 - (VTWKF-D	1	39,500	39,500
39	吊戸用昇降棚	間口90cm用	TDUR-901	1	32,500	32,500
40	トールユニット上台	引戸	OH90	1		
	トールユニット用キャビネット上台	奥行45cm、フル引戸タイプ	O-UH L090	1	39,000	39,000
	トールユニット上台用引戸扉	引戸、ブラック	ヒキダシFZUH090(V)K	1	52,000	52,000
	トールユニット用引戸レール	ブラック	レールF-ZUH90(K)	1	34,000	34,000
41	トールユニット下台	奥行45cm、3段引出しタイプ、台輪ブラック	O-DFSL090 -5(VTWKKG	1	96,000	96,000
42	カウンターユニット用カウンター	奥行45cm、人造大理石、ソリッドライトグレー	C-ラP 90NW (A)	1	43,500	43,500
43	家電収納ユニットキャビネット	奥行45cmタイプ	F-HW L090 -5(L)W	1	51,000	51,000
	収納ワゴン	奥行45cm用	NW-90KJ	1	22,500	22,500
	収納ワゴン用前面扉	奥行45cm用	NWヒラ90M KJ(VTWKG	1	14,000	14,000
	オープンタイプ用幕板		HWマクイタ90 (TWK)	1	5,000	5,000
44	ダストボックス	本体	DB-NWNホントイ	3	1,500	4,500
	ダストボックス	フタ	DB-NWNフタ	3	700	2,100
45	エンドパネル	周辺用ミドル吊戸用(H700)	EP-WMN (VTWKD	1	9,000	9,000

御名前 宇都宮-小山SR SK16

様

現場番号	C3189979	プラン番号	7305C-2311-0415T	作成日	2023/11/23
------	----------	-------	------------------	-----	------------

御見積明細 周辺収納

NO	商品名	仕様	品番	数量	単価	金額
46	エンドパネル	吊戸・トール間用H560	EP-OA-IM (VTWKD)	1	8,500	8,500
47	エンドパネル	奥行45cm・H230cm、トール上台用	EP-OU (VTWKD)	1	18,000	18,000
48	エンドパネル	奥行45cmキャビネット・トール下台用	EP-NLN-85 (VTWKD)	1	10,500	10,500
49	エンドパネル	奥行45cmハイカウンター・家電収納用	EP-NIG-85 (VTWKD)	1	14,000	14,000
50	施工キット		PZ-ST セコウキット(S)-1	1	3,500	3,500
51	吊戸下ホーローパネル	周辺用吊戸用、ホワイト	PZTN-185 (SW)	1	11,500	11,500
52	施工部材		シリコン(グレー)	1	1,000	1,000
周辺収納合計				26		¥511,600

御見積明細 キッチンパネル

NO	商品名	仕様	品番	数量	単価	金額
1	ホーローキッチンパネルHDタイプ	フロントパネル120、エルムグレージュ	PZFN-120 (QKG)	1	16,800	16,800
2	ホーローキッチンパネルHDタイプ	フロントパネル105、エルムグレージュ	PZFH-105 (QKG)	2	16,100	32,200
3	KP用エッジセット	樹脂製、グレーベージュ	KPエッジセットJ (GV)-2	2	2,800	5,600
4	パネル施工キット	シリコン色(アイボリー)	パネルセコウキットS(I)-1	2	5,700	11,400
キッチンパネル合計				7		¥66,000

商品総合計	81	¥2,085,800
-------	----	------------

※ 御見積明細の価格には消費税は含まれておりません。別途消費税が必要となります。

《参考》別途 商品組付費

キッチン商品組付費 ¥120,000 (税込 ¥132,000)
 キッチンパネル商品組付費 ¥37,000 (税込 ¥40,700)

※ 商品組付費は現場の状況により変動する事があります。又、給水・給湯・ガス・ダクト・電気等の接続工事は含まれておりません。

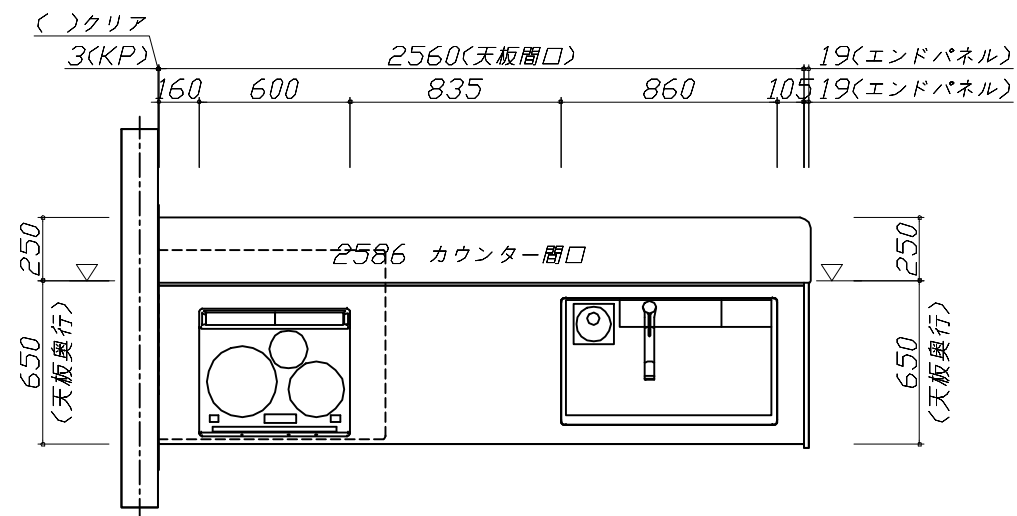
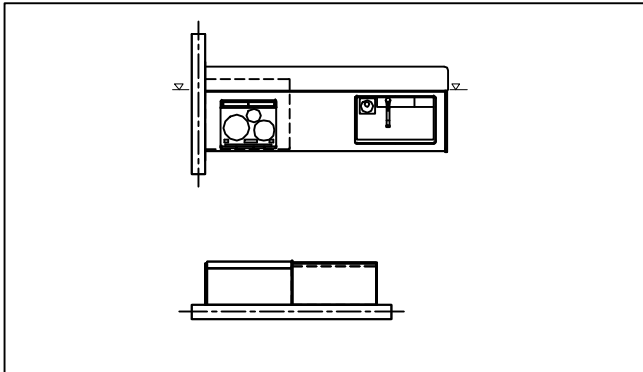
()内の価格は税込価格<税率10%>を表示しています。

■必ずご確認ください。

- ・天井高さ、吊戸棚・レンジフード取付高さをご確認ください。
- ・〈 〉内寸法は参考寸法です。
- ・【★注】部：引戸タイプ収納のレール上部に突起があるため、天井等との取り合いに注意が必要な場合があります。
詳細の取り合いは詳細図を確認ください。

■表示記号について

- ・KP：キッチンパネル
- ・▽：設置基準線



Takara standard
タカラスタンダード株式会社

現場名称： 宇都宮-小山SR SK16様邸

現場番号： C3189979

小山営業所

ホーローシステムキッチン Treasia トレーシア

プラン番号： 7305C-2311-0415T

担当営業 :

姿図 1

縮尺： 1 / 30

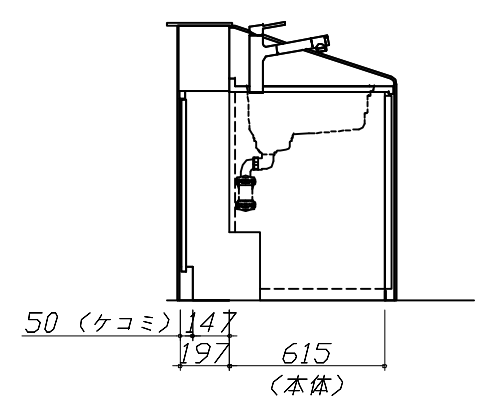
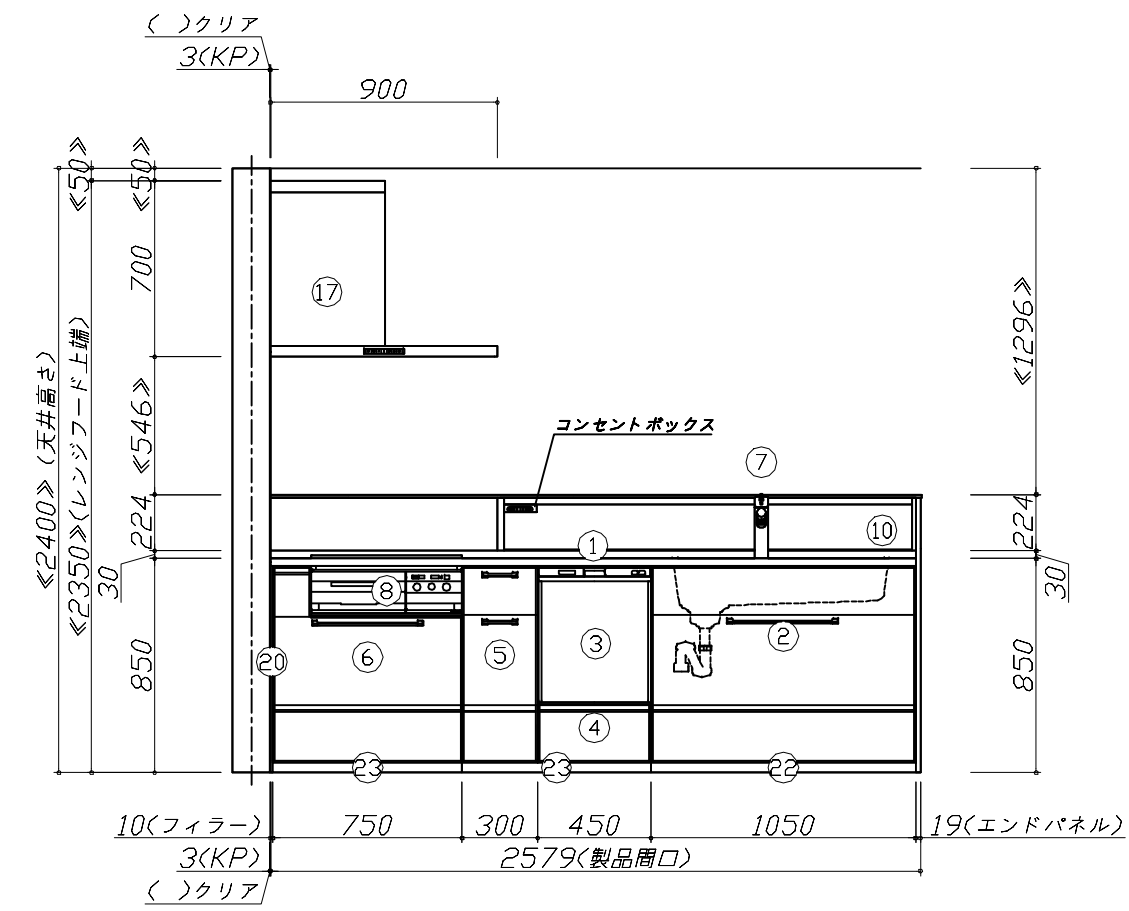
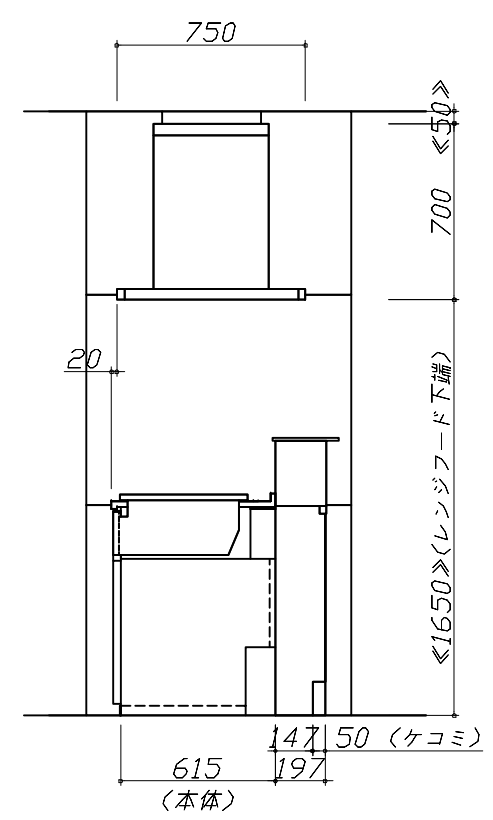
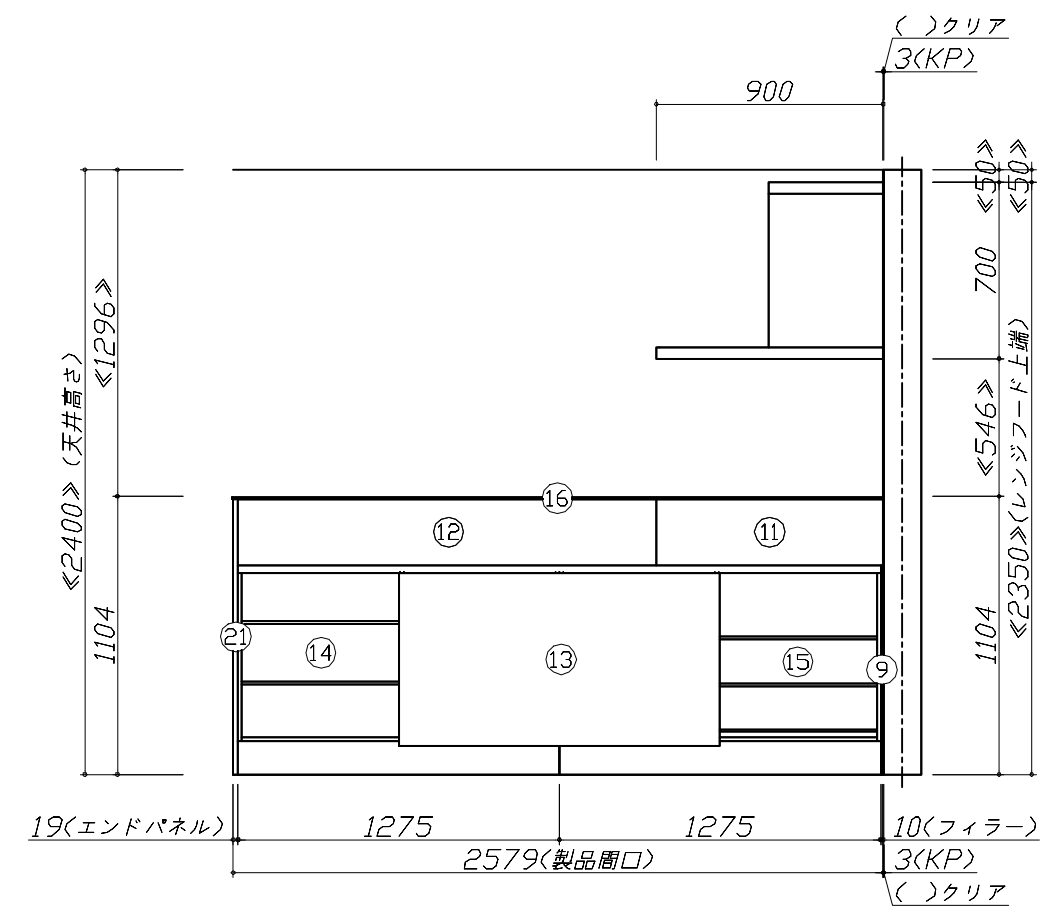
作成日： 2023年11月23日

担当アドバイザー：

縮尺：A3サイズ等倍

- 必ずご確認ください。
 - ・天井高さ、吊戸棚・レンジフード取付高さをご確認ください。
 - ・《 》内寸法は参考寸法です。
 - ・【★注】部：引戸タイプ収納のレール上部に突起があるため、天井等との取り合いに注意が必要な場合があります。詳細の取り合いは詳細図を確認ください。
- 表示記号について
 - ・KP：キッチンパネル
 - ・▽：設置基準線

■《51》吊戸下ホーローパネルあり



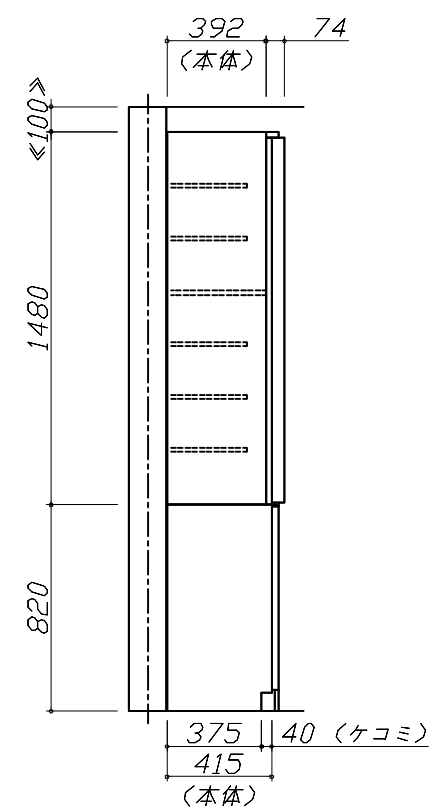
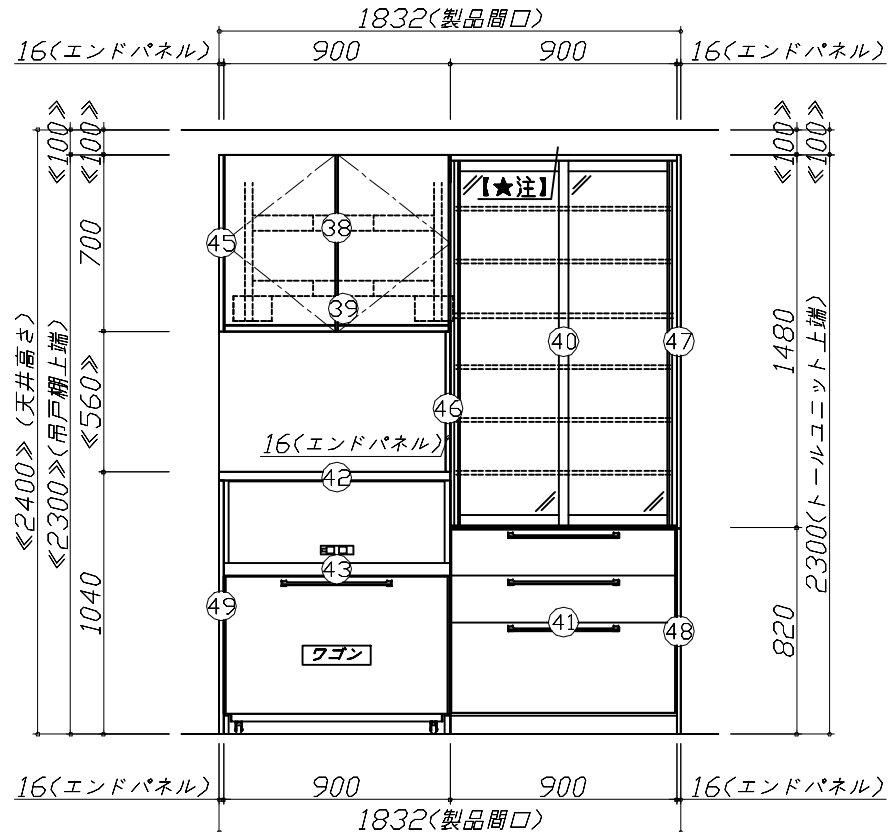
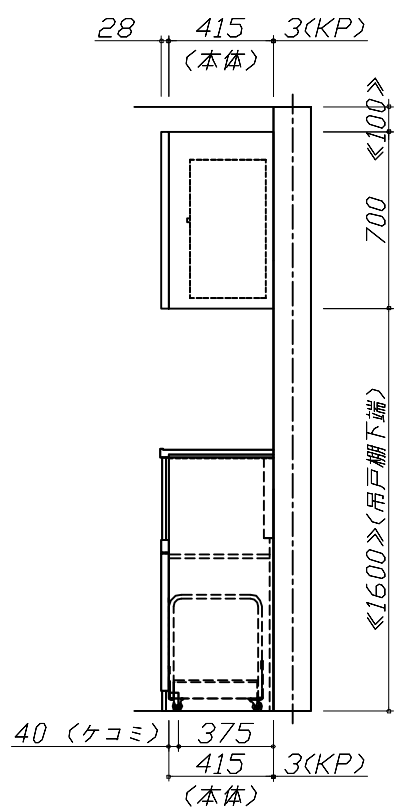
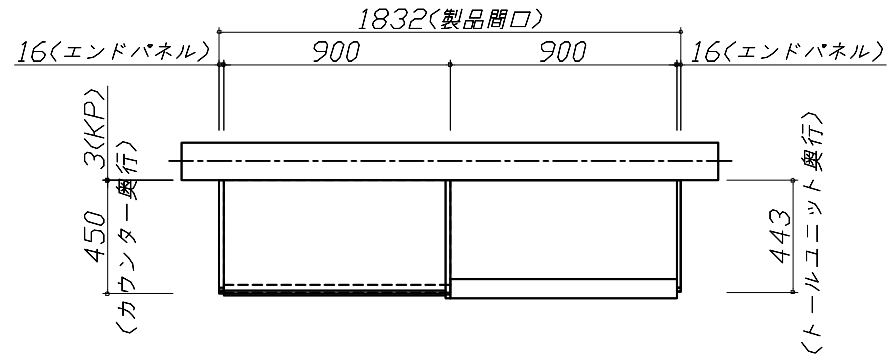
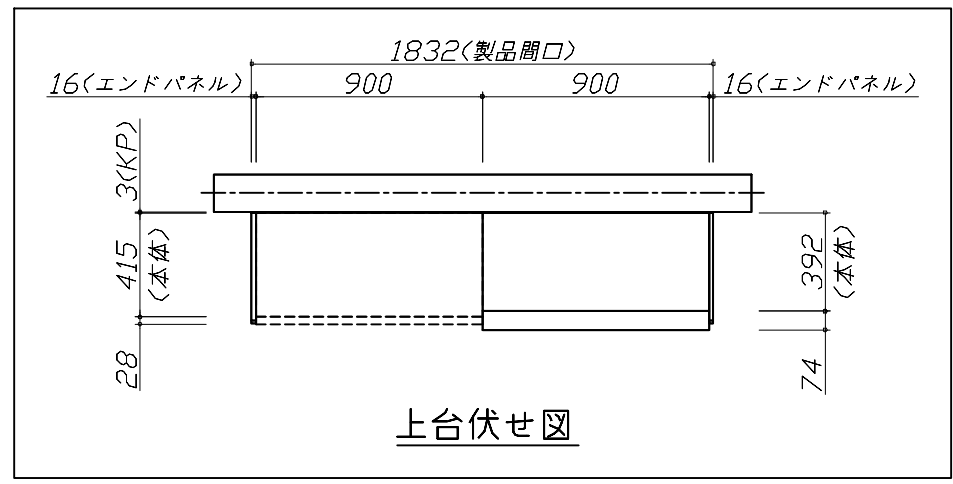
Takara standard
タカラスタンダード株式会社

現場名称： 宇都宮-小山SR SK16様邸	ホーローシステムキッチン Treasia トレーシア	姿図 2	縮尺： 1 / 30
現場番号： C3189979	プラン番号： 7305C-2311-0415T	作成日： 2023年11月23日	
小山営業所	担当営業：	担当アドバイザー：	

縮尺：A3サイズ等倍

- 必ずご確認ください。
 - ・天井高さ、吊戸棚・レンジフード取付高さをご確認ください。
 - ・《 》内寸法は参考寸法です。
 - ・【★注】部：引戸タイプ収納のレール上部に突起があるため、天井等との取り合いに注意が必要な場合があります。詳細の取り合いは詳細図を確認ください。
- 表示記号について
 - ・KP：キッチンパネル
 - ・▽：設置基準線

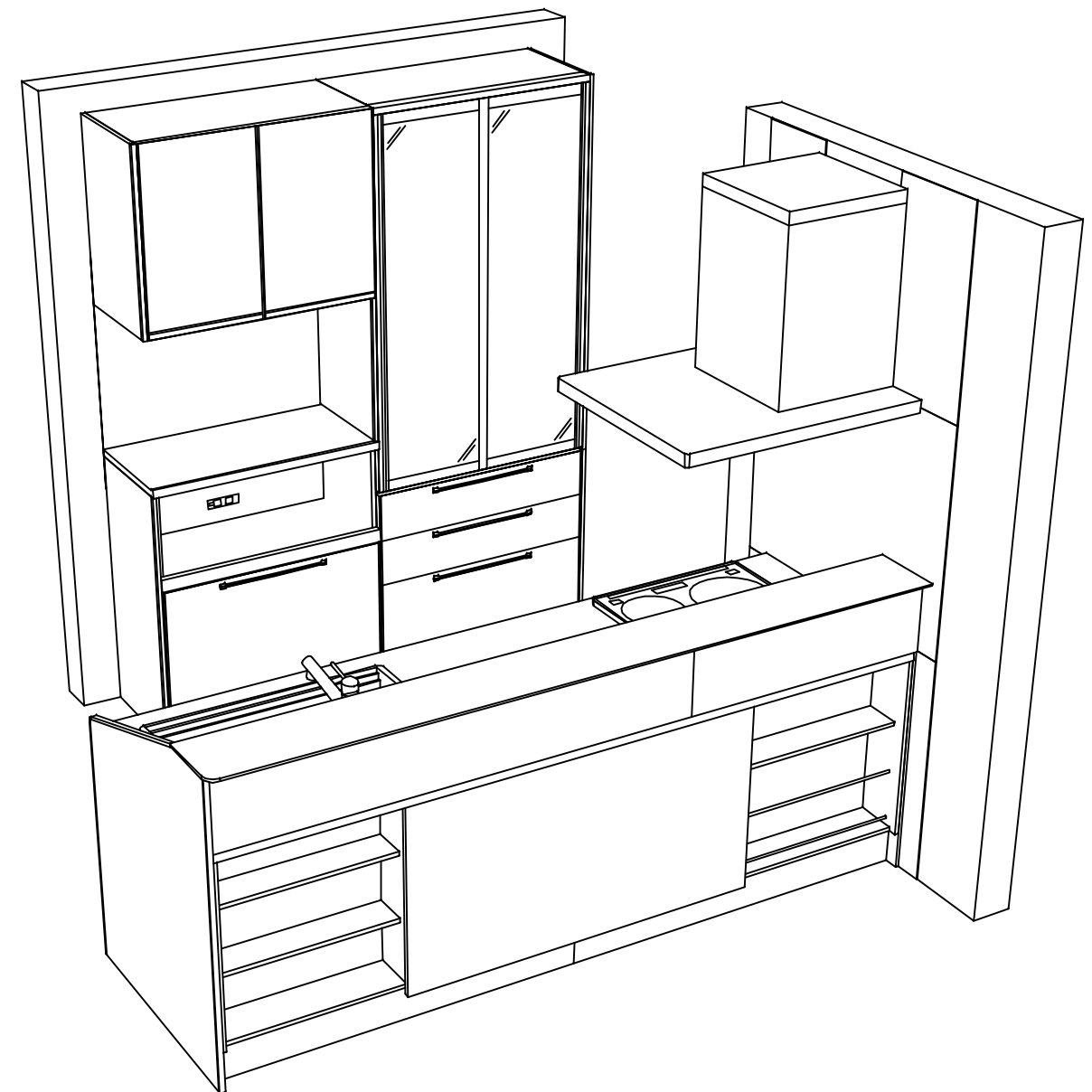
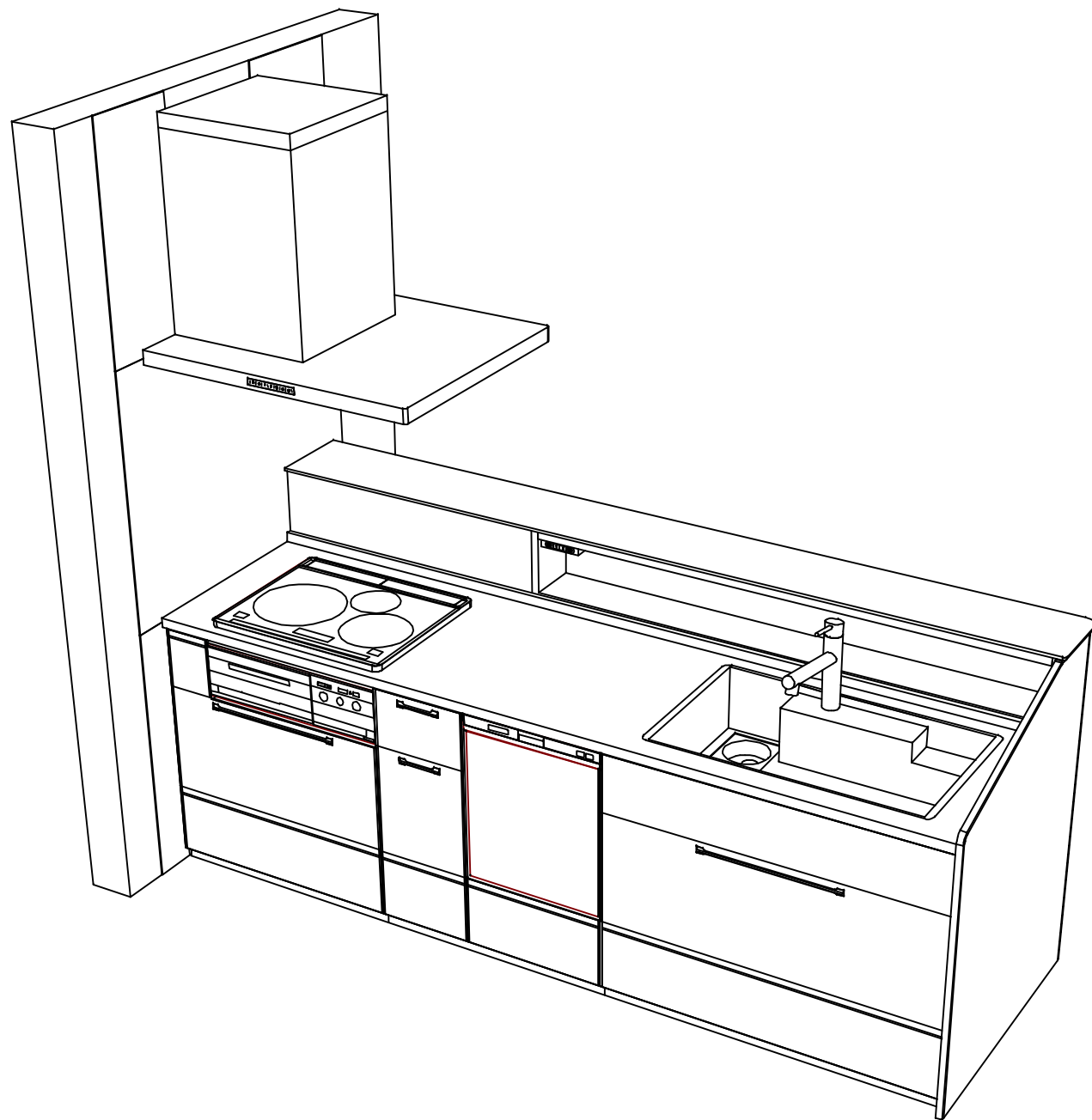
■《51》吊戸下ホーローパネルあり



Takara standard
タカラスタンダード株式会社

現場名称： 宇都宮-小山SR SK16様邸	ホーローシステムキッチン Treasia トレーシア	姿図 3	縮尺： 1 / 30
現場番号： C3189979	プラン番号： 7305C-2311-0415T	作成日： 2023年11月23日	
小山営業所	担当営業：	担当アドバイザー：	

縮尺：A3サイズ等倍



Takara standard
 タカラスタンダード株式会社

現場名称： 宇都宮-小山SR SK16様邸
 現場番号： C3189979
 小山営業所

ホーローシステムキッチン Treasia トレーシア
 プラン番号： 7305C-2311-0415T
 担当営業 :

姿図 4
 縮尺： 1 / 30
 作成日： 2023年11月23日
 担当アドバイザー：

縮尺：A3サイズ等倍