

ホーローシステムキッチン 御見積書

御名前 宇都宮-小山SR SK17 様

業者 様

商品名 LEMURE レミュー

作成日 2023年11月23日
プラン番号 7305C-2311-0442T
現場番号 A8181850

タカラスタANDARD株式会社
◆小山営業所
栃木県小山市西城南2丁目30番19号
TEL 0285-27-4311 / FAX 0285-28-2155

◆小山ショールーム
TEL 0285-27-4665 / FAX 0285-28-1099

商品
御見積金額 **¥3,559,000 (税込 ¥3,914,900)**

()内の価格は税込価格<税率10%>を表示しています。

《参考》別途 商品組付費 **¥301,000 (税込 ¥331,100)**

- ※ 商品御見積金額には商品組付費は含まれておりません。
- ※ 商品組付費には配送・搬入・商品組付等の費用を含んでいます。
- ※ 商品組付費は現場の状況により変動する事があります。
又、給水・給湯・ガス・ダクト・電気等の接続工事は含まれておりません。

◆ 御見積仕様

《キッチン》

キッチン本体サイズ	フラット対面プラン(ワイドタイプ) 259cm
天板高さ	85cm
扉カラー	スポルテッドビーチ・引手ブロンズ
キャビネットカラー	ブラック
キッチンパネル	HDタイプ:コンクリートライト
引手タイプ	レール引手タイプ
ワークトップ材質	アクリル人造大理石(ハイグレード)
カラー	シックイベージュ
水栓	ハンドシャワー水栓
食器洗い乾燥機	シンク横設置間口60cmタイプ
加熱機器	IHヒーター
レンジ機器	なし
ガス種	未定

《周辺収納》

周辺扉カラー	スポルテッドビーチ・引手ブロンズ
周辺キャビネットカラー	ブラック
キッチンパネル	HDタイプ:コンクリートライト
周辺引手タイプ	レール引手タイプ
カウンター材質	アクリル人造大理石(ハイグレード)
カラー	シックイベージュ

担当営業	担当アドバイザー	プラン作成者

◆ 備考

◆ 御確認事項

御名前 宇都宮-小山SR SK17

様

現場番号	A8181850	プラン番号	7305C-2311-0442T	作成日	2023/11/23
------	----------	-------	------------------	-----	------------

御見積明細 キッチン

NO	商品名	仕様	品番	数量	単価	金額
1	人造大理石ワークトップ(ハイグレード・薄型)	家事らくシンク(グレー)	Zニヴウ255N TALH-G	1	474,000	474,000
2	シンクキャビネット	足元スライド、フロントポケット、うちにもホーロートレイ	F-RNVM105P-5(L1SGNQ	1	293,500	293,500
3	食器洗い乾燥機	フロントオープン(シルバー色)、深型	SMI4ZDS016T	1	385,000	385,000
	食器洗い乾燥機用前面パネル	扉同色	P-DWB60LL (1S)	1	26,000	26,000
	食器洗い乾燥機用下飾り		シタガザリDWB60-5(1S K	1	17,500	17,500
	木口テープ		コグチテープ33X2200(DB)	1	1,200	1,200
4	コンロ用キャビネット	足元スライド、ミキリ対応	F-KTVM090IR5(L1SGNQ	1	213,000	213,000
5	水栓	タッチレスハンドシャワー水栓、ブラック	KM6071ECM5TK	1	130,000	130,000
6	電気加熱機器	IHヒーター両面焼き(ブラック色)	HTB-TS350MWKF	1	399,000	399,000
7	オイルガード	クリアタイプ	コンロマエスクリーンG	1	7,500	7,500
	シンクガード、オイルガード用金具	金具ブラック	シンクマエスクリーンカナグ(K)	1	6,500	6,500
8	引戸レールセット	フラット対面・マルチ収納対面用、ブロンズ	レールTMM255(G)	1	35,500	35,500
	引戸本体	マルチ収納対面用、扉同色	ヒキトTMM128L(L1SG)	1	58,000	58,000
	引戸本体	マルチ収納対面用、扉同色	ヒキトTMM128R(L1SG)	1	58,000	58,000
	引戸収納	フラット対面用、台輪ブラック	TMM(U)-キャビ128-5B	2	18,000	36,000
	【ベースキャビネット小計】			16		2,140,700
9	レンジフード(本体)	シロッコファン	FUSC-E3ADN	1	82,500	82,500
	レンジフード(フード)	ブラック	SVRAS-E902TFADR(K)	1	86,000	86,000
	レンジフード(ダクトカバー)	ブラック	DKLA-SVRA(K)	1	18,500	18,500
	レンジフード別売部品	レンジフード横壁取付金具	SVRAカベトリツケカナグ	1	1,000	1,000
10	リモコン		RHリモコン-2	1	2,000	2,000
11	エンドパネル	ワイド対面(薄天板)・フル引戸収納(薄天板)用	EP-TMU-85 (L1SG)	1	62,500	62,500
12	間仕切り名人(デラックスタイプ)	APタイプ	MGマジキリアP030-320	2	2,500	5,000
13	間仕切り名人(デラックスタイプ)	ASタイプ	MGマジキリアS240-320	2	5,000	10,000
14	間仕切り名人(デラックスタイプ)	ASタイプ	MGマジキリアS240-420	2	5,000	10,000
15	かくせるホーローボックス	間口88cm用	ヒラウラHS- 88N	1	7,000	7,000
16	まな板	家事らくシンク用	マナイタVAE	1	8,500	8,500
17	水切り	家事らくシンク用	ミスキリVAE	1	9,000	9,000
18	水切りプレート	家事らくシンク用	ミスキリプレートVAE	1	6,000	6,000
19	前台輪カバー		P-DC105 -5(K)	1	4,000	4,000
20	前台輪カバー		P-DC088 -5(K)	1	4,000	4,000

御名前 宇都宮-小山SR SK17

様

現場番号	A8181850	プラン番号	7305C-2311-0442T	作成日	2023/11/23
------	----------	-------	------------------	-----	------------

御見積明細 キッチン

NO	商品名	仕様	品番	数量	単価	金額
21	施工部材		シリコン(ブラック)	1	1,000	1,000
22	施工部材		シリコン(グレー)	1	1,000	1,000
キッチン合計				36		¥2,458,700

御見積明細 周辺収納

NO	商品名	仕様	品番	数量	単価	金額
23	調理台キャビネット	スタイリッシュタイプ、ハイカウンター、開き扉(2段内引出)	F-HLTL090 -5(L1SGNQ	1	155,000	155,000
24	調理台キャビネット	スタイリッシュタイプ、ハイカウンター、開き扉(ゴミ箱スペース付)	F-HMTL075 -5(L1SGNQ	1	126,000	126,000
25	ウォールキャビネット	ダウンライト、耐震ラッチ付	W-MD L090 -P(L1SGNQ	1	89,500	89,500
	ダウンライト		ダウンライト(877NBK)1トウ-3000K	1	18,500	18,500
26	ウォールキャビネット	ダウンライト、耐震ラッチ付	W-MD L075 -P(L1SGNQ	1	85,000	85,000
	ダウンライト		ダウンライト(877NBK)1トウ-3000K	1	18,500	18,500
27	トールユニット上台	奥行45cm、開き扉タイプ、耐震ラッチ付	O-UF L090 -P(L1SGNQ	1	123,000	123,000
28	トールユニット下台	奥行45cm、開き扉(4段内引出)タイプ	O-DKTL090 -5(L1SGNQ	1	195,000	195,000
29	カウンターユニット用カウンター	奥行45cm、人造大理石(ハイグレード)、シックベージュ	C-ニP165Nテ(Z)-G	1	109,500	109,500
30	エンドパネル	周辺用ミドル吊戸用(H700)	EP-WMN (L1SGN	1	15,500	15,500
31	エンドパネル	吊戸・トール間用H560	EP-OA-IM (L1SGN	1	13,500	13,500
32	エンドパネル	スタイリッシュタイプ用	EP-OUF (L1SGN	1	24,500	24,500
33	エンドパネル	奥行45cmハイカウンター用	EP-NIG-85 (L1SGN	1	23,000	23,000
34	エンドパネル	奥行45cmハイカウンター(薄天板)用	EP-NIU-85 (L1SGN	1	23,000	23,000
35	施工部材		シリコン(グレー)	1	1,000	1,000
周辺収納合計				15		¥1,020,500

御名前 宇都宮-小山SR SK17 様

現場番号	A8181850	プラン番号	7305C-2311-0442T	作成日	2023/11/23
------	----------	-------	------------------	-----	------------

御見積明細 キッチンパネル

NO	商品名	仕様	品番	数量	単価	金額
1	ホーローキッチンパネルHDタイプ	フロントパネル120、コンクリートライト	PZFN-120 (QCG)	2	16,800	33,600
2	ホーローキッチンパネルHDタイプ	フロントパネル90、コンクリートライト	PZFN- 90 (QCG)	2	14,600	29,200
3	KP用エッジセット	樹脂製、グレー	KPエッジセットJ (PG)-2	2	2,800	5,600
4	パネル施工キット	シリコン色(グレー)	パネルセコウキットS(G)-1	2	5,700	11,400
キッチンパネル合計				8		¥79,800

商品総合計	59	¥3,559,000
-------	----	------------

※ 御見積明細の価格には消費税は含まれておりません。別途消費税が必要となります。

《参考》別途 商品組付費

キッチン商品組付費 ¥264,000 (税込 ¥290,400)

キッチンパネル商品組付費 ¥37,000 (税込 ¥40,700)

※ 商品組付費は現場の状況により変動する事があります。又、給水・給湯・ガス・ダクト・電気等の接続工事は含まれておりません。

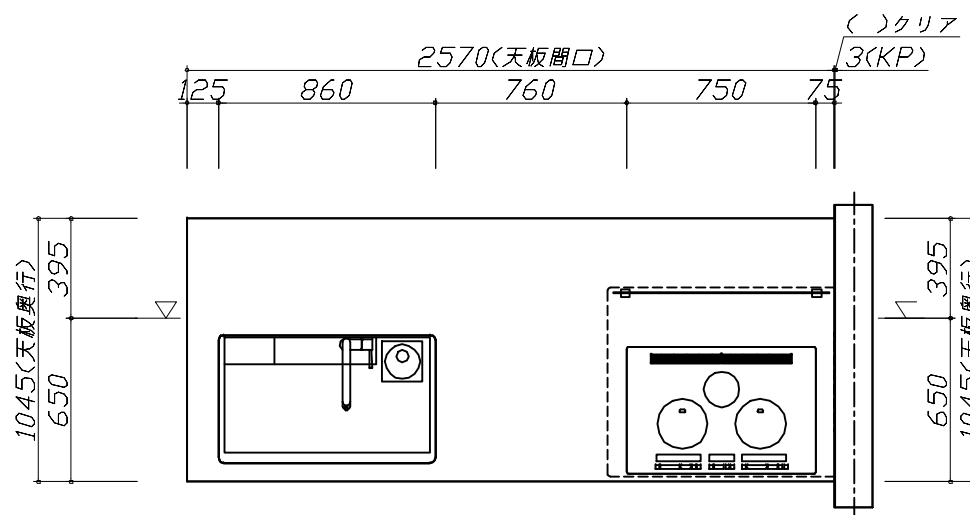
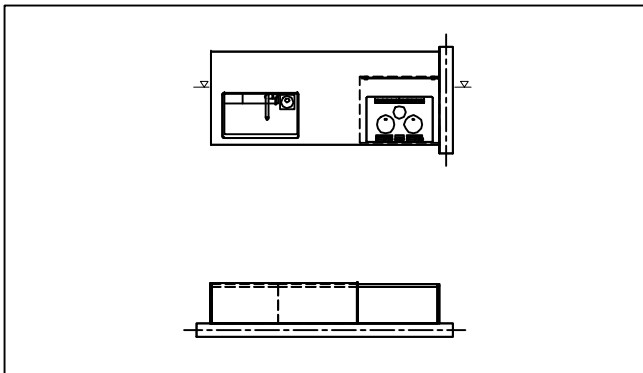
()内の価格は税込価格<税率10%>を表示しています。

■必ずご確認ください。

- ・天井高さ、吊戸棚・レンジフード取付高さをご確認ください。
- ・◀ ▶内寸法は参考寸法です。

■表示記号について

- ・KP：キッチンパネル
- ・▽：設置基準線



Takara standard
タカラスタンダード株式会社

現場名称： 宇都宮-小山SR SK17様邸

現場番号： A8181850

小山営業所

ホーローシステムキッチン LEMURE レミュー

プラン番号： 7305C-2311-0442T

担当営業 :

姿図 1

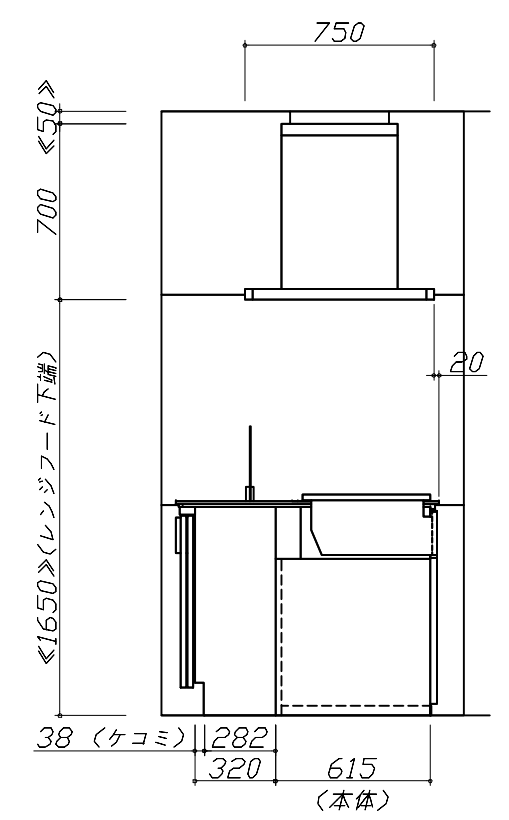
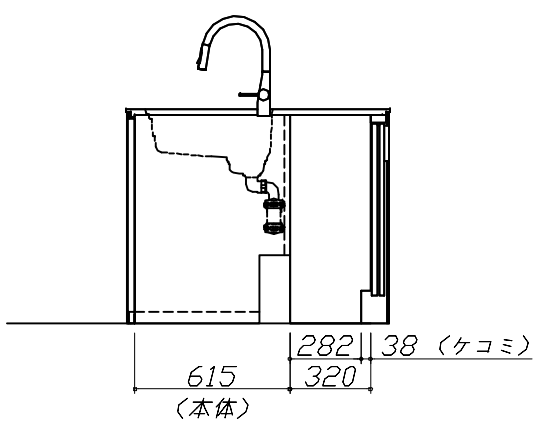
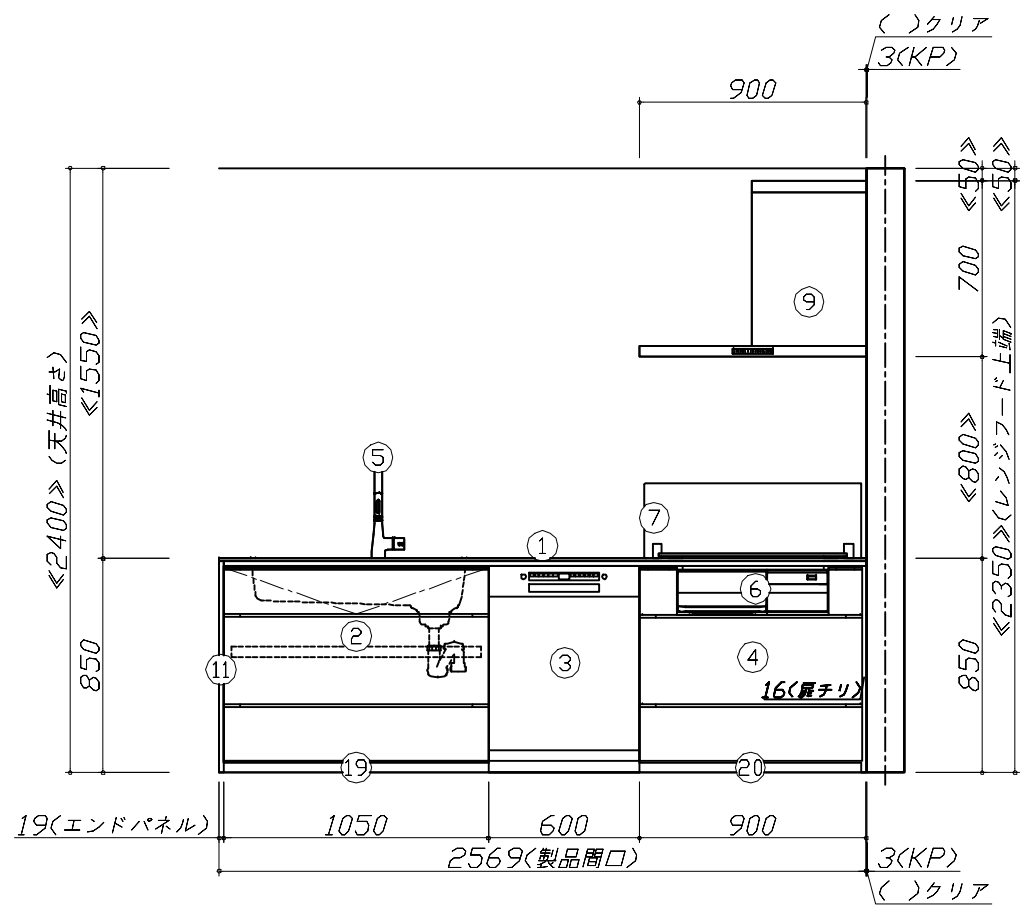
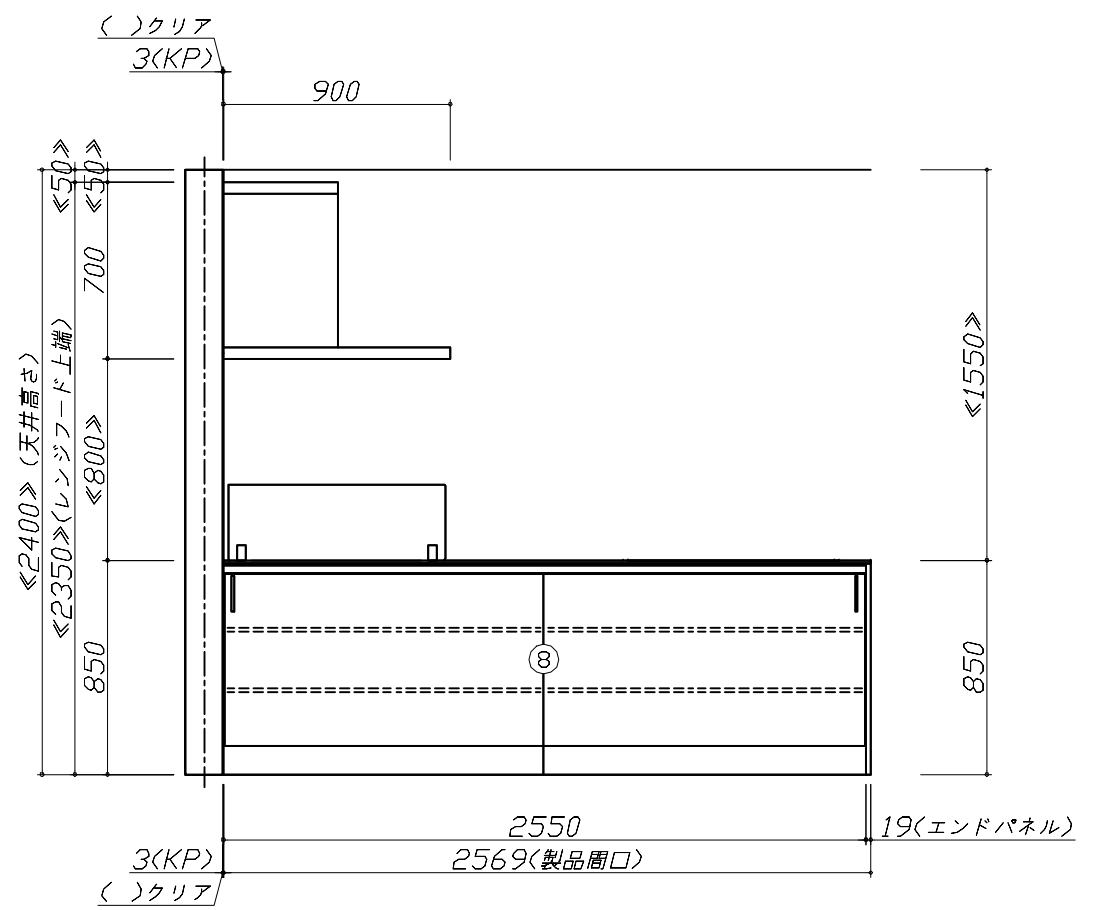
縮尺： 1 / 30

作成日： 2023年11月23日

担当アドバイザー：

縮尺：A3サイズ等倍

- 必ずご確認ください。
 - ・天井高さ、吊戸棚・レンジフード取付高さをご確認ください。
 - ・《 》内寸法は参考寸法です。
- 表示記号について
 - ・KP：キッチンパネル
 - ・▽：設置基準線



Takara standard
タカラスタンダード株式会社

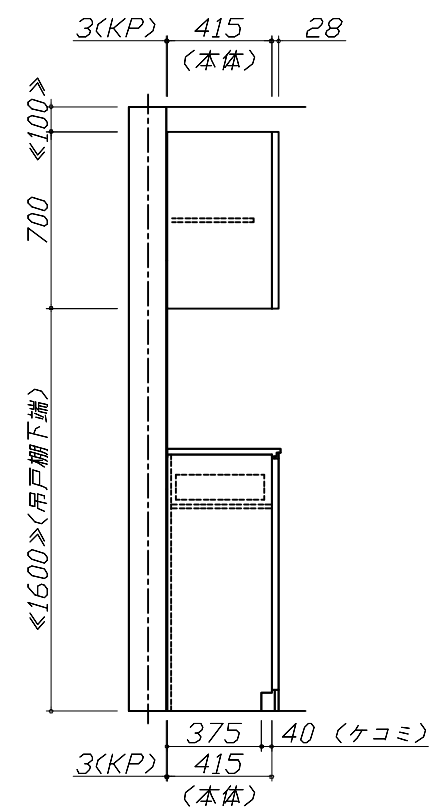
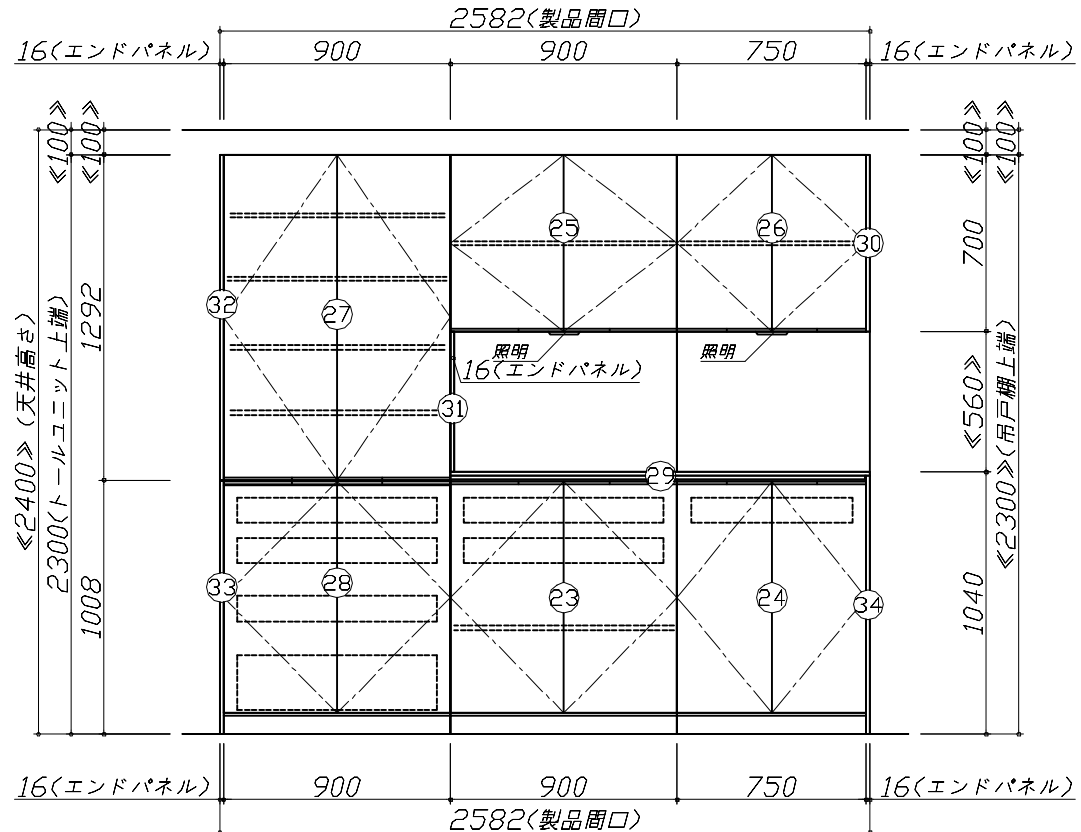
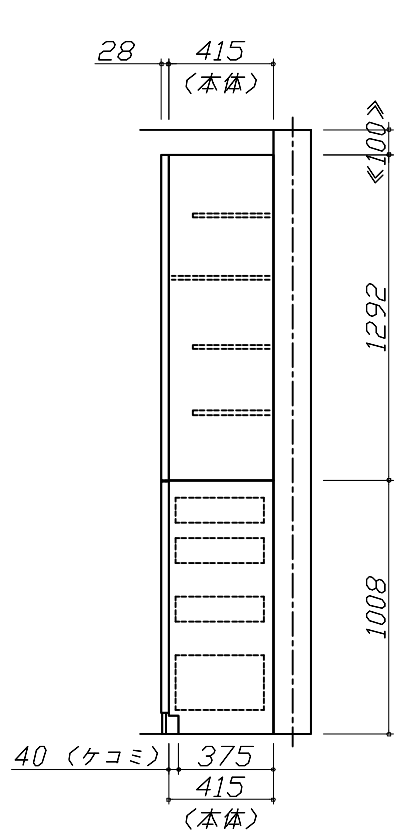
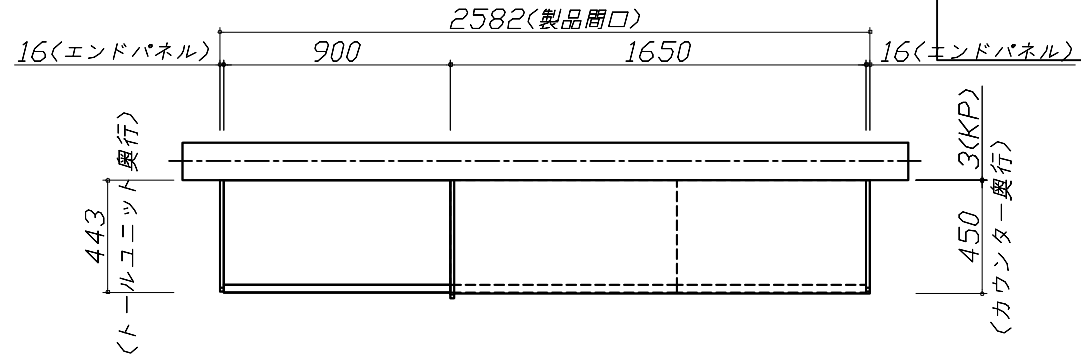
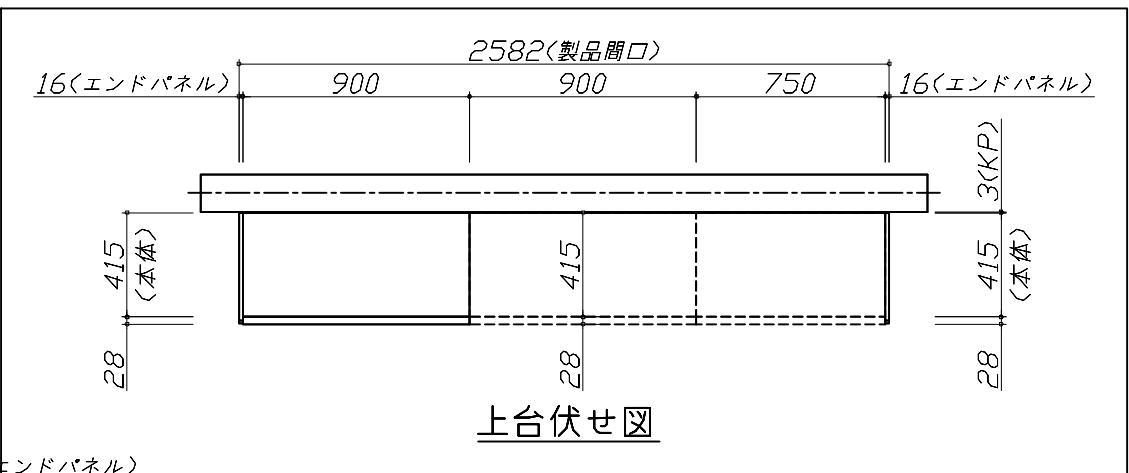
現場名称： 宇都宮-小山SR SK17様邸
現場番号： A8181850
小山営業所

ホーローシステムキッチン LEMURE レミュー
プラン番号： 7305C-2311-0442T
担当営業：

姿図 2 縮尺： 1 / 30
作成日： 2023年11月23日
担当アドバイザー：

縮尺：A3サイズ等倍

- 必ずご確認ください。
 - ・天井高さ、吊戸棚・レンジフード取付高さをご確認ください。
 - ・《 》内寸法は参考寸法です。
- 表示記号について
 - ・KP：キッチンパネル
 - ・▽：設置基準線



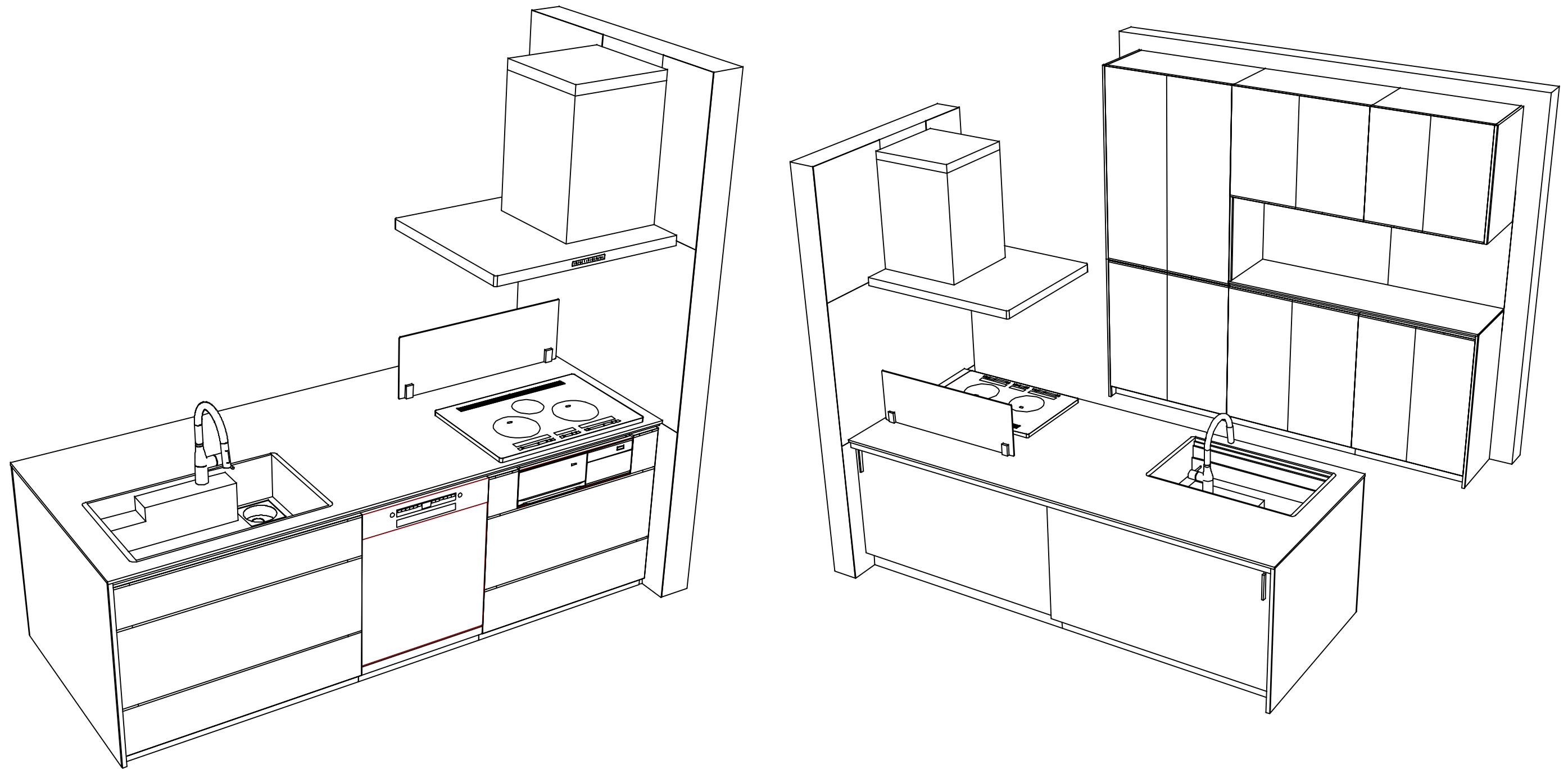
Takara standard
タカラスタンダード株式会社

現場名称： 宇都宮-小山SR SK17様邸
現場番号： A8181850
小山営業所

ホーローシステムキッチン LEMURE レミュー
プラン番号： 7305C-2311-0442T
担当営業：

姿図 3 縮尺： 1 / 30
作成日： 2023年11月23日
担当アドバイザー：

縮尺：A3サイズ等倍



Takara standard
 タカラスタンダード株式会社

現場名称： 宇都宮-小山SR SK17様邸
 現場番号： A8181850
 小山営業所

ホーローシステムキッチン LEMURE レミュー
 プラン番号： 7305C-2311-0442T
 担当営業：

姿図 4 縮尺： 1 / 30
 作成日： 2023年11月23日
 担当アドバイザー：

縮尺：A3サイズ等倍