

ホーローシステムキッチン 御見積書

御名前 宇都宮-小山SR SK9 様

業者 様

商品名 Treasia トレーシア

作成日 2023年11月21日
プラン番号 7305C-2311-0393T
現場番号 C2720411

タカラスタANDARD株式会社
◆小山営業所
栃木県小山市西城南2丁目30番19号
TEL 0285-27-4311 / FAX 0285-28-2155

◆小山ショールーム
TEL 0285-27-4665 / FAX 0285-28-1099

商品
御見積金額 **¥1,001,000 (税込 ¥1,101,100)**

()内の価格は税込価格<税率10%>を表示しています。

《参考》別途 商品組付費 **¥121,000 (税込 ¥133,100)**

- ※ 商品御見積金額には商品組付費は含まれておりません。
- ※ 商品組付費には配送・搬入・商品組付等の費用を含んでいます。
- ※ 商品組付費は現場の状況により変動する事があります。
又、給水・給湯・ガス・ダクト・電気等の接続工事は含まれておりません。

◆ 御見積仕様

《キッチン》

奥行	奥行65cm
キッチン本体サイズ	I型255cm
天板高さ	85cm
扉カラー	フローラルアイボリー・シルバーモール
キッチンパネル	HDタイプ:モザイクペーージュ
引手タイプ	レール引手タイプ
ワークトップ材質	人造大理石
カラー	シャインペーージュ
水栓	ハンドシャワー水栓
食器洗い乾燥機	シンク下設置間口45cmタイプ
加熱機器	IHヒーター
レンジ機器	なし
ガス種	LPG
周波数	50Hz

◆ 御確認事項

担当営業	担当アドバイザー	プラン作成者

◆ 備考

--	--

御名前 宇都宮-小山SR SK9

様

現場番号	C2720411	プラン番号	7305C-2311-0393T	作成日	2023/11/21
------	----------	-------	------------------	-----	------------

御見積明細 キッチン

NO	商品名	仕様	品番	数量	単価	金額
1	人造大理石ワークトップ	らくエルシンク	MDI255 ュARU	1	95,500	95,500
2	シンクキャビネット	スライド・シンク下食洗、うちにもホーロートレイ	F-RRXR120UR5(VSIVF	1	108,500	108,500
	食器洗い乾燥機用下飾り		シタサリDWP45-5(VSIVD	1	4,500	4,500
3	食器洗い乾燥機	引出し式(シルバー色)	EW-45R2ST	1	111,000	111,000
4	食器洗い乾燥機用前面パネル	扉同色	P-DWP45P (SI)	1	4,500	4,500
5	調理台キャビネット	足元スライド(3段引出し)	F-TFVZ060 -5(VSIVF	1	80,000	80,000
6	コンロ用キャビネット	足元スライド、ミキリ対応	F-KTVZ075JL5(VSIVF	1	84,500	84,500
7	水栓	エコタイプハンドシャワー水栓	KM5021TTKE	1	36,500	36,500
8	電気加熱機器	IHヒーター両面焼き(シルバー色)	HTB-TS6MS	1	155,000	155,000
	【ベースキャビネット小計】			9		680,000
9	ウォールキャビネット	大型不燃吊戸	W-M A165FL (VSIVF-D	1	54,500	54,500
10	照明ユニット	10W(LED仕様)	SMY-57 LED	1	13,000	13,000
11	レンジフード(本体)	シロッコファン、シルバー	VRAT-902ADR(V)	1	76,000	76,000
	レンジフード用前面パネル	扉同色	VZP-90-655HN(SI)	1	8,000	8,000
12	エンドパネル	奥行65cmキャビネット用	EP-XN-85 (VSIVD	1	10,500	10,500
13	エンドパネル	ウォールキャビネット、電動昇降、VUSVDS用	EP-WM (VSIVD	1	7,500	7,500
14	施工キット		PZ-ST セコキット(S)-1	1	3,500	3,500
15	前台輪カバー		P-DC120 -5(W)	1	4,000	4,000
16	前台輪カバー		P-DC073 -5(W)	1	3,500	3,500
17	前台輪カバー		P-DC060 -5(W)	1	3,500	3,500
18	水切りネット	らくエルシンク用	ミズキリネットSGN	1	4,000	4,000
19	水切り	らくエルシンク用	ミズキリSGN-B	1	4,500	4,500
20	まな板立て	らくエルシンク用	マナイタテSGN	1	2,000	2,000
21	ゴミポケット	らくエルシンク用	ゴミポケットSGN	1	2,500	2,500
22	どこでもラック(スクエアタイプ)	小物置きL+フック、ホワイト	MGSK コモノフックL (W	1	3,900	3,900
23	どこでもラック(スクエアタイプ)	フキン掛け	MGSK フキンカケ (W	1	2,500	2,500
24	どこでもラック(スクエアタイプ)	ペーパーホルダー	MGSK ペーパーホルダー(W	1	1,700	1,700
25	間仕切り名人	Tタイプ、間口45・60cm用	MGマジキリP TL 1	3	3,900	11,700
26	間仕切り名人	Tタイプ、かくせるラック併設用	MGマジキリP TC 1	1	3,900	3,900
27	吊戸下ホーローパネル	直線用、ホワイト	PZT -185 (SW)	1	11,500	11,500
28	施工部材		シリコン(クリア2)	1	1,000	1,000

御名前 宇都宮-小山SR SK9 様

現場番号	C2720411	プラン番号	7305C-2311-0393T	作成日	2023/11/21
------	----------	-------	------------------	-----	------------

御見積明細 キッチン

NO	商品名	仕様	品番	数量	単価	金額
29	施工部材		シリコン(ホワイト2)	1	1,000	1,000
キッチン合計				33		¥914,200

御見積明細 キッチンパネル

NO	商品名	仕様	品番	数量	単価	金額
1	ホーローキッチンパネルHDタイプ	サイドパネル、モザイクベージュ	PZS-90 (IMV)	1	30,400	30,400
2	ホーローキッチンパネルHDタイプ	窓パネル185、モザイクベージュ	PZW-185 (IMV)	2	14,700	29,400
3	KP用エッジセット	樹脂製、ホワイト	KPエッジセットJ (MW)-2	1	2,800	2,800
4	パネル施工キット	シリコン色(アイボリー)	パネルセコウキットS(D)-1	1	5,700	5,700
5	ホーローキッチンパネルHDタイプ	フロントパネル135、モザイクベージュ	PZFH-135KP (IMV)	1	18,500	18,500
キッチンパネル合計				6		¥86,800

商品総合計	39	¥1,001,000
-------	----	------------

※ 御見積明細の価格には消費税は含まれておりません。別途消費税が必要となります。

《参考》別途 商品組付費

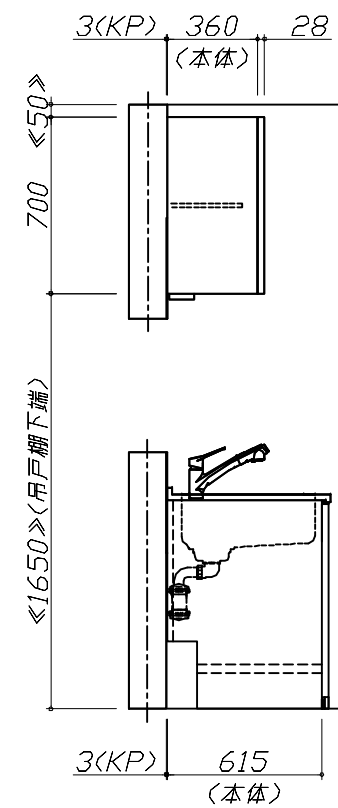
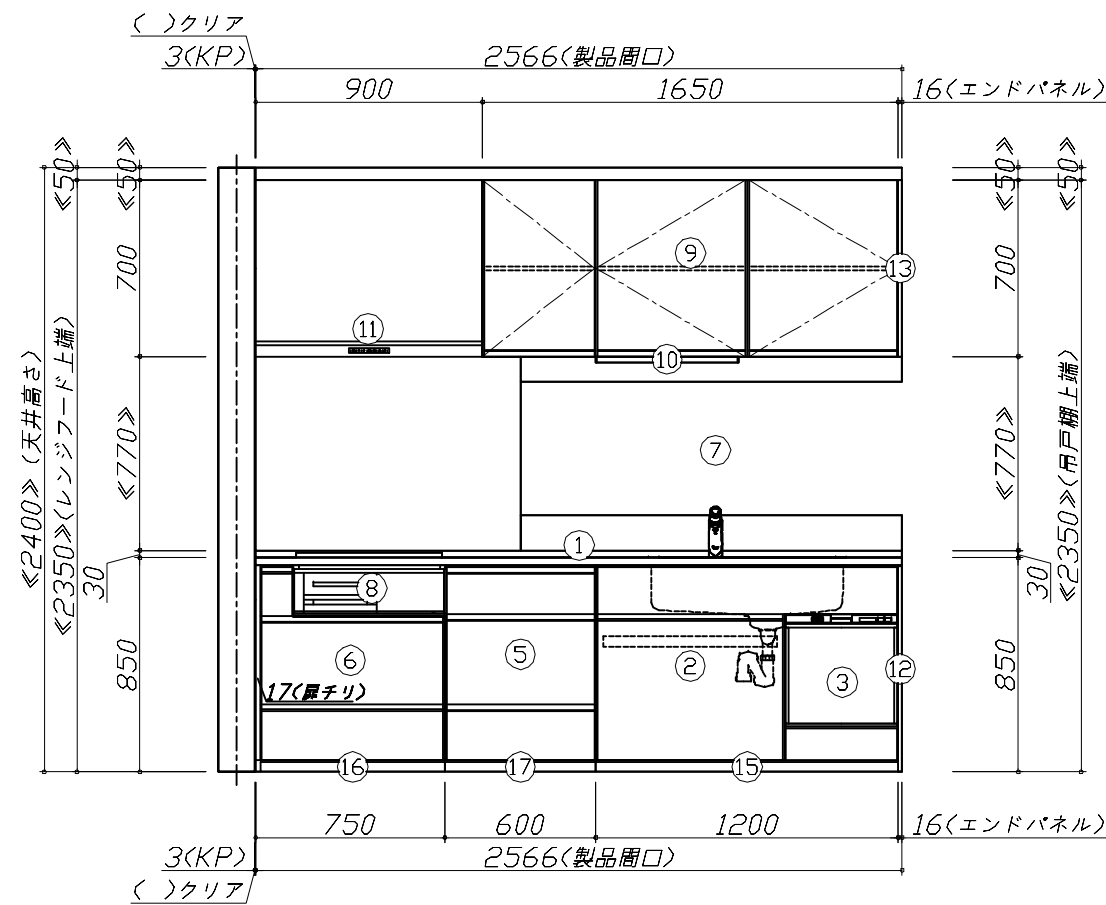
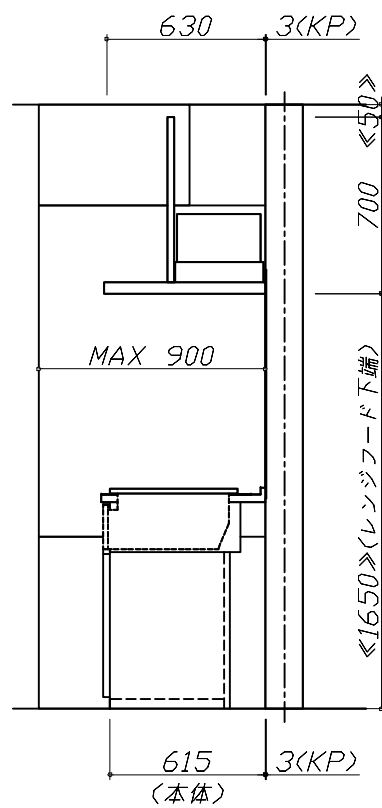
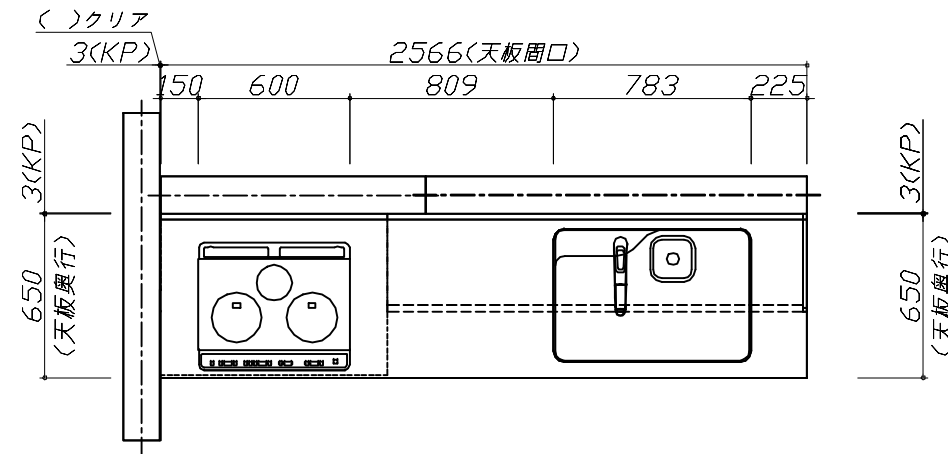
キッチン商品組付費 ¥84,000 (税込 ¥92,400)
 キッチンパネル商品組付費 ¥37,000 (税込 ¥40,700)

※ 商品組付費は現場の状況により変動する事があります。又、給水・給湯・ガス・ダクト・電気等の接続工事は含まれておりません。

()内の価格は税込価格<税率10%>を表示しています。

- 必ずご確認ください。
 - ・天井高さ、吊戸棚・レンジフード取付高さをご確認ください。
 - ・《 》内寸法は参考寸法です。
- 表示記号について
 - ・KP：キッチンパネル

■《27》吊戸下ホーローパネルあり

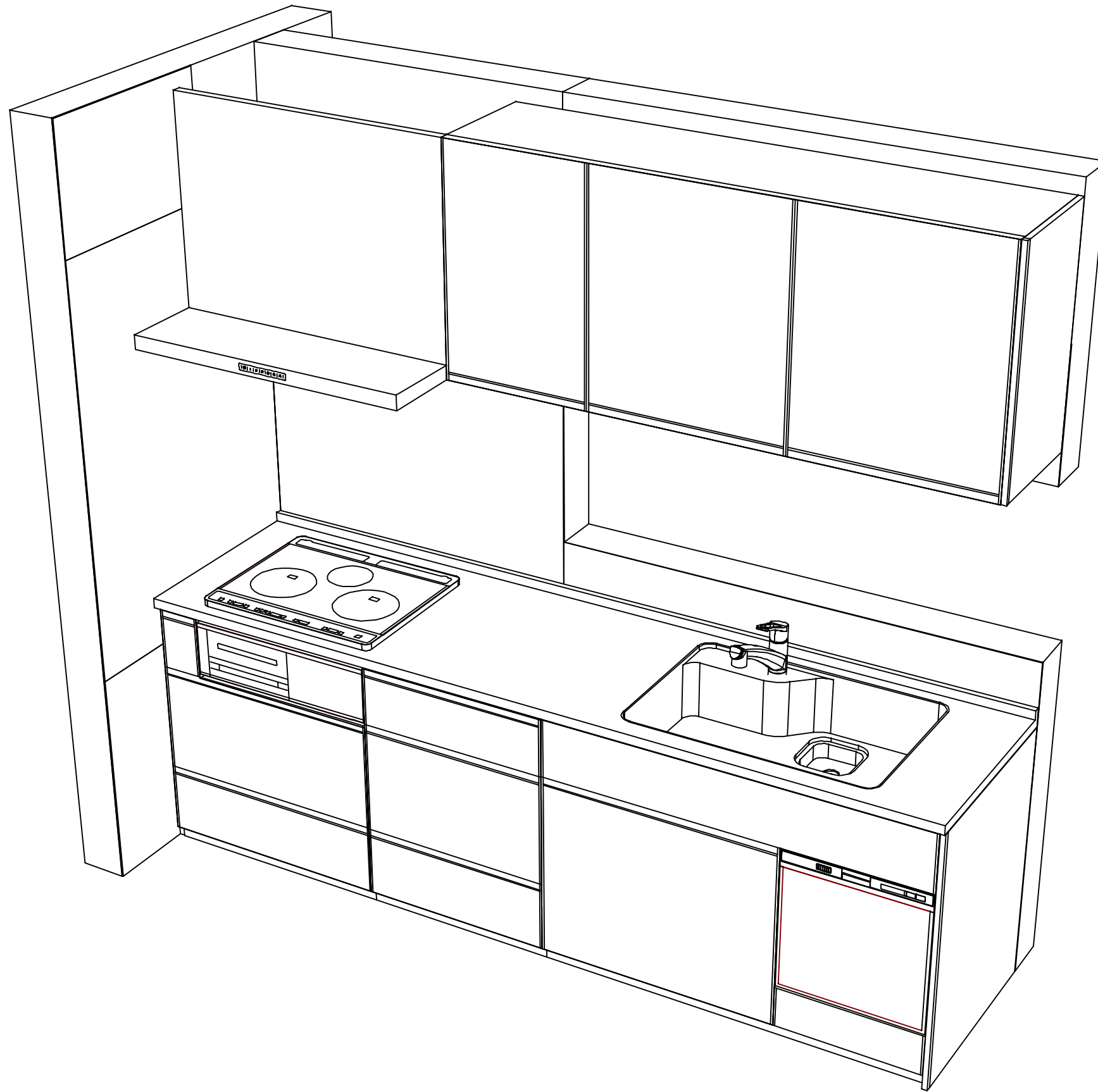


Takara standard
タカラスタンダード株式会社

現場名称： 宇都宮-小山SR SK9様邸
現場番号： C2720411
小山営業所

ホーローシステムキッチン Treasia トレーシア
プラン番号： 7305C-2311-0393T
担当営業：

姿図 1
縮尺： 1 / 30
作成日： 2023年11月21日
担当アドバイザー：



Takara standard
 タカラスタンダード株式会社

現場名称： 宇都宮-小山SR SK9様邸

現場番号： C2720411

小山営業所

ホーローシステムキッチン Treasia トレーシア

プラン番号： 7305C-2311-0393T

担当営業 :

姿図 2

縮尺： 1 / 30

作成日： 2023年11月21日

担当アドバイザー：

縮尺：A3サイズ等倍