

ホーローシステムキッチン 御見積書

御名前 横浜-相模原SR SK-11 様

業者 様

商品名 LEMURE レミュー

作成日 2023年11月25日
プラン番号 2711F-2311-0216T
現場番号 C3316709

タカラスタANDARD株式会社
◆相模原営業所
神奈川県相模原市中央区中央6丁目1番18号
TEL 042-758-9028 / FAX 042-758-9259

◆相模原ショールーム
TEL 042-758-9270 / FAX 042-758-9297

商品
御見積金額 **¥2,612,000 (税込 ¥2,873,200)**

()内の価格は税込価格<税率10%>を表示しています。

《参考》別途 商品組付費 **¥197,000 (税込 ¥216,700)**

- ※ 商品御見積金額には商品組付費は含まれておりません。
- ※ 商品組付費には配送・搬入・商品組付等の費用を含んでいます。
- ※ 商品組付費は現場の状況により変動する事があります。
又、給水・給湯・ガス・ダクト・電気等の接続工事は含まれておりません。

◆ 御見積仕様 ★ 御見積のカラー表示は参考です。最終発注時には必ず御確認下さい。

《キッチン》

キッチン本体サイズ	I型255cm
天板高さ	88cm
扉カラー	ビンテージアイアン・引手ブラック
キャビネットカラー	ブラック
キッチンパネル	なし
引手タイプ	レール引手タイプ
ワークトップ材質	アクリル人造大理石
カラー	グランドストーングレー
水栓	ハンドシャワー水栓
食器洗い乾燥機	シンク下設置間口45cmタイプ
加熱機器	IHヒーター
レンジ機器	なし
ガス種	LPG

《周辺収納》

周辺扉カラー	ビンテージアイアン・引手ブラック
周辺キャビネットカラー	ブラック
キッチンパネル	なし
周辺引手タイプ	レール引手タイプ
カウンター材質	アクリル人造大理石
カラー	グランドストーングレー

担当営業	担当アドバイザー	プラン作成者

◆ 備考

◆ 御確認事項

御名前 横浜-相模原SR SK-11

様

現場番号	C3316709	プラン番号	2711F-2311-0216T	作成日	2023/11/25
------	----------	-------	------------------	-----	------------

御見積明細 キッチン

★ 御見積のカラー表示は参考です。最終発注時には必ず御確認下さい。

NO	商品名	仕様	品番	数量	単価	金額
1	人造大理石ワークトップ	家事らくシンク(グレー)	VTIL255 KALW	1	216,000	216,000
2	シンクキャビネット	足元スライド・シンク下食洗、フロントポケット、うちにもホーロートレイ	F-RRVR105PL5(LJGKNQ)	1	314,500	314,500
3	食器洗い乾燥機	引出し式(シルバー色)	EW-45H1SMT	1	169,000	169,000
	食器洗い乾燥機用前面パネル	扉同色	P-DWM45LS (JG N)	1	21,500	21,500
4	調理台キャビネット	足元スライド(3段引出し)	F-TFVM045G-5(LJGKNQ)	1	155,000	155,000
5	コンロ用キャビネット	足元スライド、ミキリ対応	F-KTVM075IR5(LJGKNQ)	1	162,000	162,000
6	調理台キャビネット	奥行55cm、オープン	F-TA Y030 -8(LJGKNQ)	1	77,500	77,500
7	水栓	ハンドシャワー水栓	KM708GT	1	45,500	45,500
8	電気加熱機器	IHヒーター両面焼き(ブラック色)	HTB-TS8TNKF	1	252,000	252,000
	【ベースキャビネット小計】			9		1,413,000
9	レンジフード(本体)	シロッコファン、ブラック、加熱機器連動	VRAC-E901ADL(SQ)	1	174,000	174,000
	レンジフード用前面パネル	扉同色	VZP-90-655HN(JG)	1	18,500	18,500
10	エンドパネル	扉同色	VEP-655HN(JG)	1	15,500	15,500
11	リモコン		RHリモコン-3	1	2,000	2,000
12	エンドパネル	奥行65cmキャビネット・トル下台用	EP-XN-88 (LJGKN)	1	21,500	21,500
13	台輪スペーサー		P-DS105 -3	1		
14	台輪スペーサー		P-DS073 -3	1		
15	台輪スペーサー		P-DS045 -3	1		
16	どこでもラック(アルミタイプ)	レードル掛け	MGD-KH(V)	1	5,000	5,000
17	間仕切り名人(デラックスタイプ)	ASタイプ	MGマジキリアS240-420	3	5,000	15,000
18	かくせるホーローボックス	間口45cm用	トビウラHS- 45N	1	5,000	5,000
19	かくせるホーローボックス	間口73cm用	トビウラHS- 73N	1	7,000	7,000
20	まな板	家事らくシンク用	マナイタVAE	1	8,500	8,500
21	まな板立て	家事らくシンク用	マナイタテVAE	1	2,500	2,500
22	水切り	家事らくシンク用	ミスキリVAE	1	9,000	9,000
23	水切りプレート	家事らくシンク用	ミスキリプレートVAE	1	6,000	6,000
24	前台輪カバー		P-DC105 -8(K)	1	4,000	4,000
25	前台輪カバー		P-DC073 -8(K)	1	3,500	3,500
26	前台輪カバー		P-DC045 -8(K)	1	3,000	3,000
27	施工部材		シリコン(ブラック)	1	1,000	1,000

御名前 横浜-相模原SR SK-11

様

現場番号	C3316709	プラン番号	2711F-2311-0216T	作成日	2023/11/25
------	----------	-------	------------------	-----	------------

御見積明細 キッチン

★ 御見積のカラー表示は参考です。最終発注時には必ず御確認下さい。

NO	商品名	仕様	品番	数量	単価	金額
28	施工部材		シリコン(グレー)	1	1,000	1,000
キッチン合計				32		¥1,715,000

御見積明細 周辺収納

NO	商品名	仕様	品番	数量	単価	金額
29	調理台キャビネット	奥行45cm、スライド(3段引出し)	F-TFSL075M-5(LJGKNQ)	1	144,000	144,000
30	家電収納ユニットキャビネット	奥行45cm・H85cmタイプ	F-TZSL075Z-5(LJGKNQ)	1	105,500	105,500
	蒸気排出ユニット	チャコールグレー	KSB-C060SN	1	27,000	27,000
31	ウォールキャビネット	ダウンライト、耐震ラッチ付	W-MDBL075 -P(L)FKBQ-1	2	68,000	136,000
	ダウンライト		ダウンライト(877NBK)1トウ-5000K	2	18,500	37,000
32	トールユニット下台	奥行45cm、3段引出しタイプ	O-DFSL090 -5(LJGKNQ)	1	155,500	155,500
33	トールユニット上台	引戸	OH90	1		
	トールユニット上台用キャビネット	引戸	O-UH L090 Q	1	39,000	39,000
	トールユニット上台用引戸扉	引戸、扉枠:ブラック ガラス:ダークブラウン	ヒキトF-ZUH90(K)	1	74,500	74,500
	トールユニット用引戸レール	ブラック	レールF-ZUH90(K)	1	34,000	34,000
34	カウンターユニット用カウンター	奥行45cm、人造大理石、グラントストーングレー	C-TP150NU (V)	1	66,500	66,500
35	見切り対応フィラー	トールユニット用、ブラック	ミキトール10(KW)	1	1,000	1,000
36	エンドパネル	奥行45cm・H230cm、トール上台用	EP-OU (LJGKN)	1	30,500	30,500
37	エンドパネル	周辺用ミドル吊戸用(H700)	EP-WMN (LJGKN)	1	15,500	15,500
38	エンドパネル	奥行45cmキャビネット・トール下台用	EP-NLN-85 (LJGKN)	1	17,000	17,000
39	エンドパネル	トールユニット下台隣接用	EP-NSH (LJGKN)	1	13,000	13,000
40	施工部材		シリコン(グレー)	1	1,000	1,000
周辺収納合計				19		¥897,000

商品総合計	51	¥2,612,000
-------	----	------------

※ 御見積明細の価格には消費税は含まれておりません。別途消費税が必要となります。

《参考》別途 商品組付費

キッチン商品組付費

¥197,000 (税込 ¥216,700)

※ 商品組付費は現場の状況により変動する事があります。又、給水・給湯・ガス・ダクト・電気等の接続工事は含まれておりません。

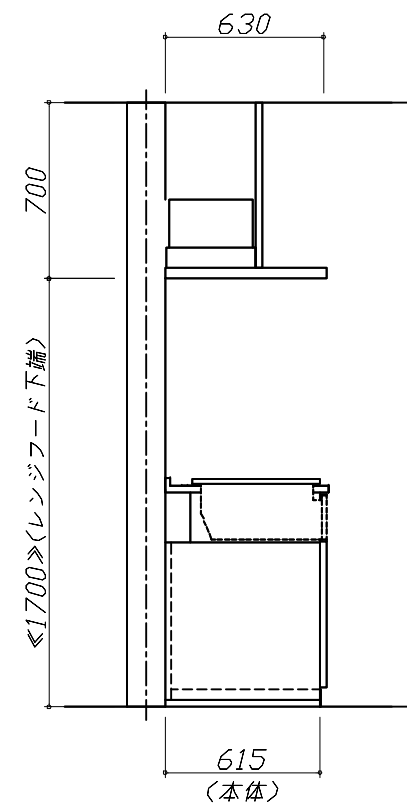
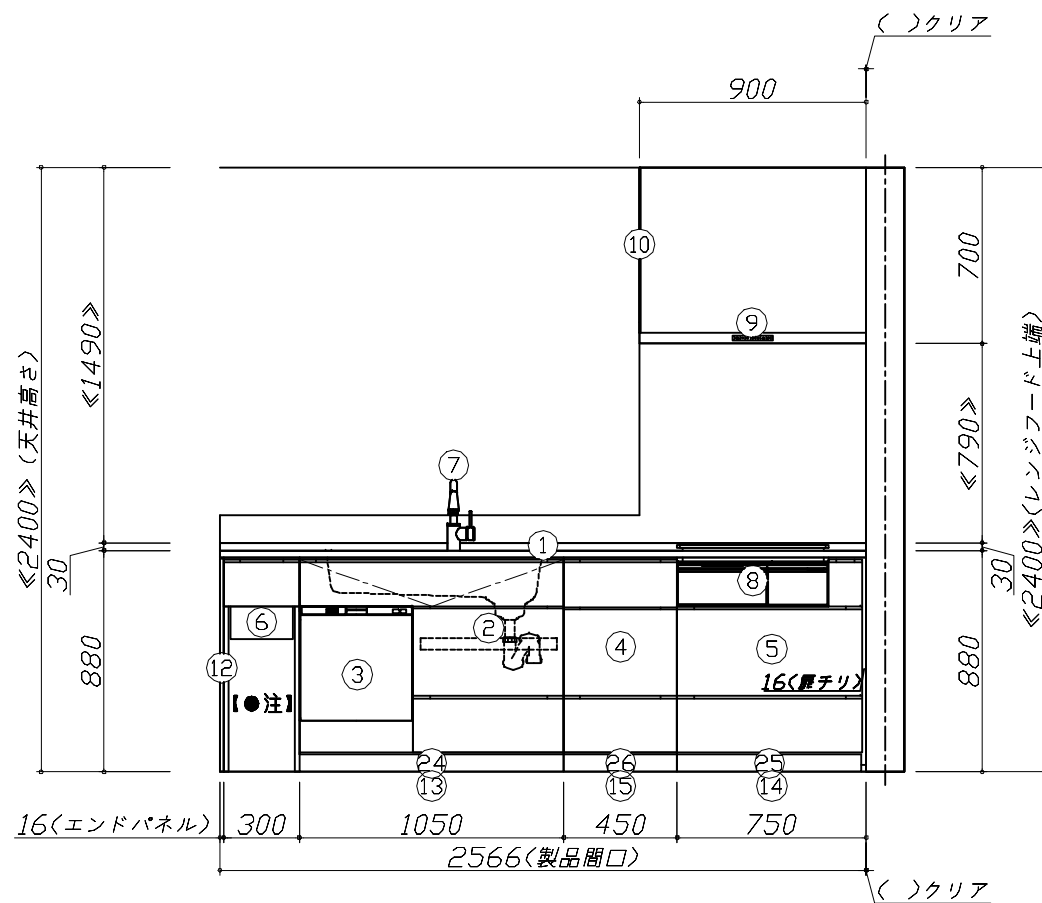
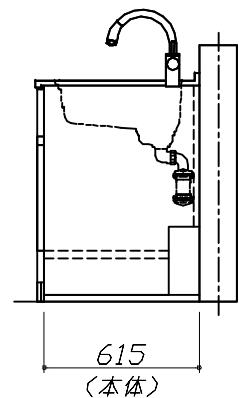
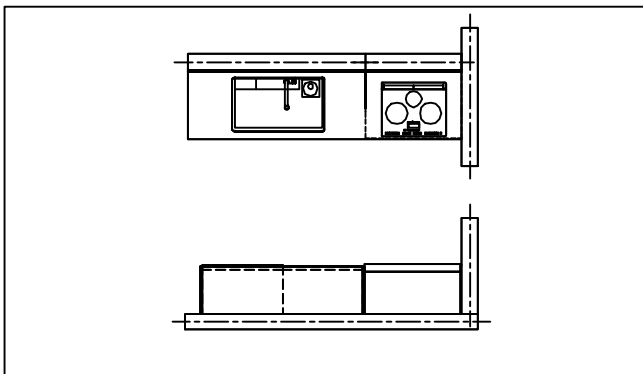
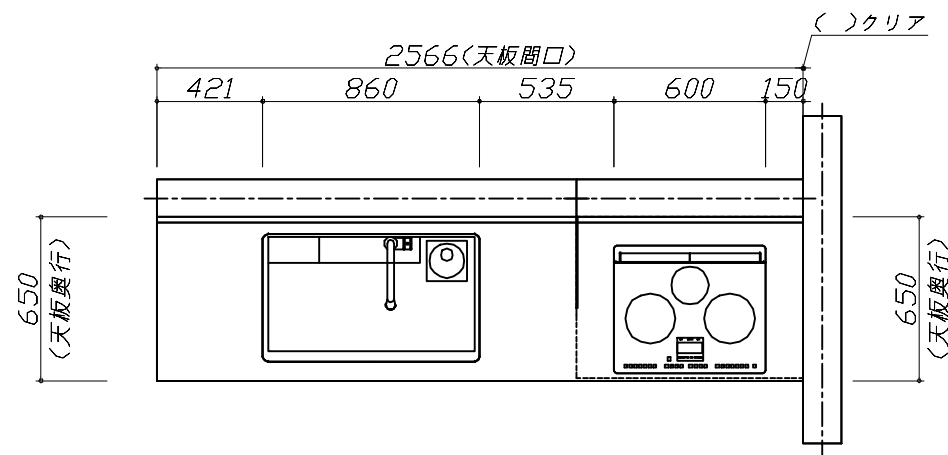
()内の価格は税込価格<税率10%>を表示しています。

■必ずご確認ください。

- ・天井高さ、吊戸棚・レンジフード取付高さをご確認ください。
- ・《 》内寸法は参考寸法です。
- ・【●注】部：キャビネットがオープン仕様のため床面が見えますので、ご注意ください。
- ・【★注】部：引戸タイプ収納のレール上部に突起があるため、天井等との取り合いに注意が必要な場合があります。詳細の取り合いは詳細図を確認ください。

■表示記号について

- ・KP：キッチンパネル



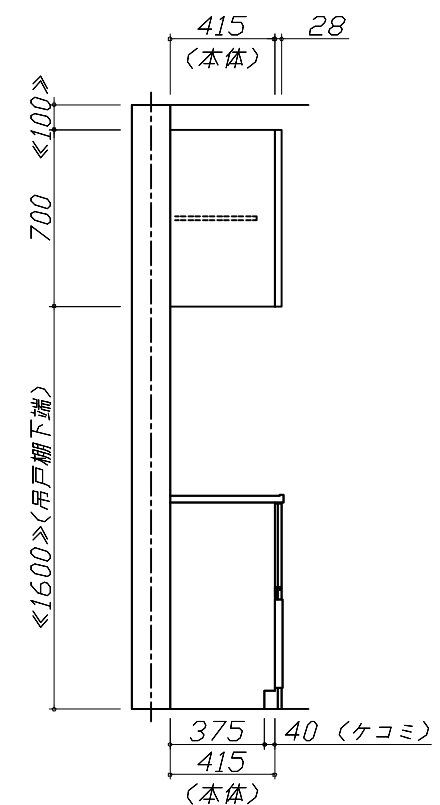
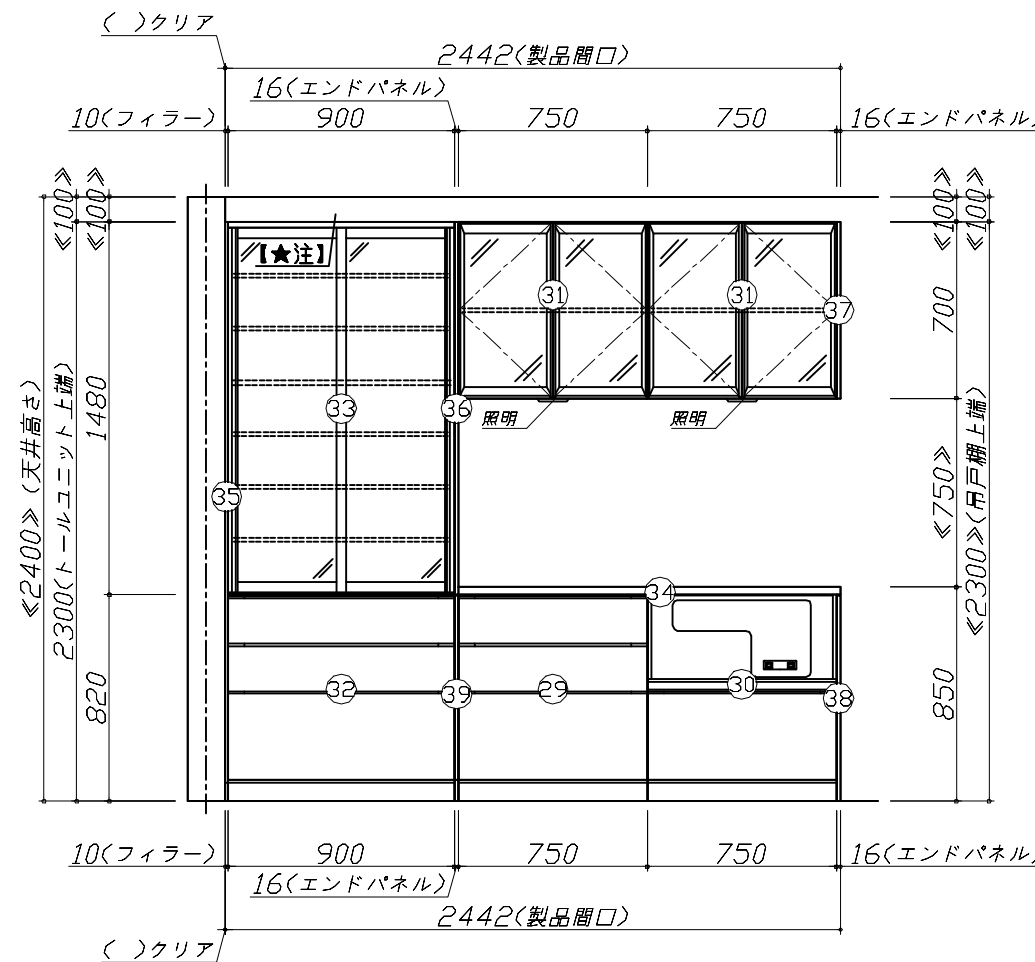
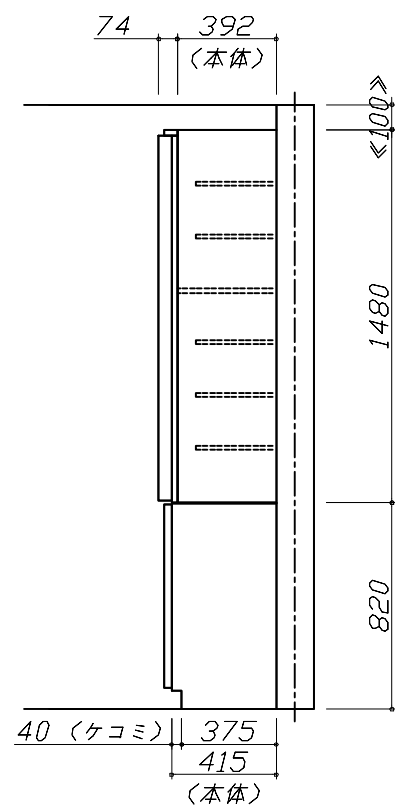
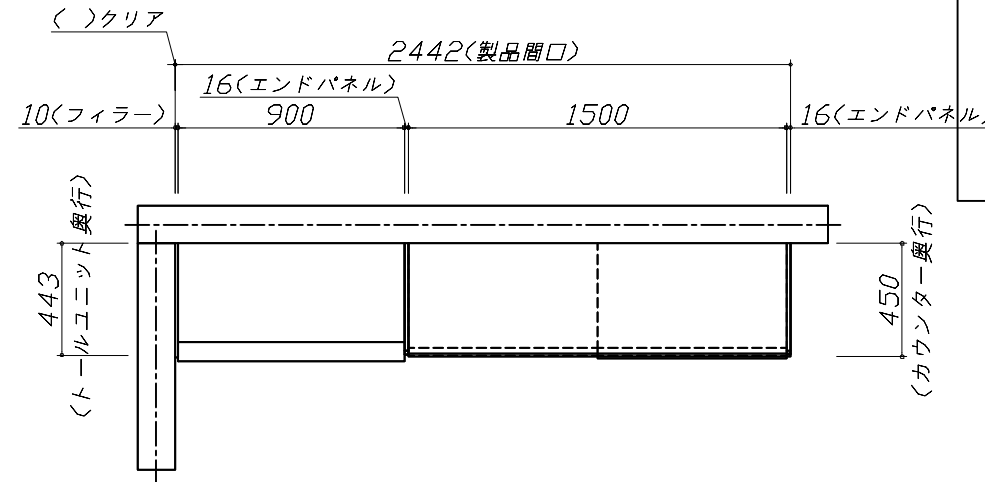
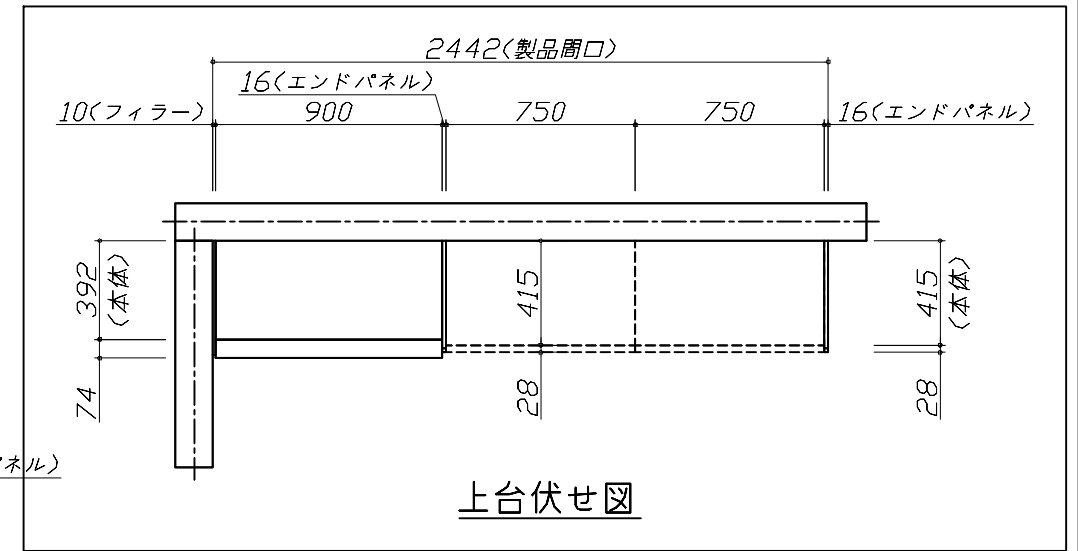
Takara standard
タカラスタンダード株式会社

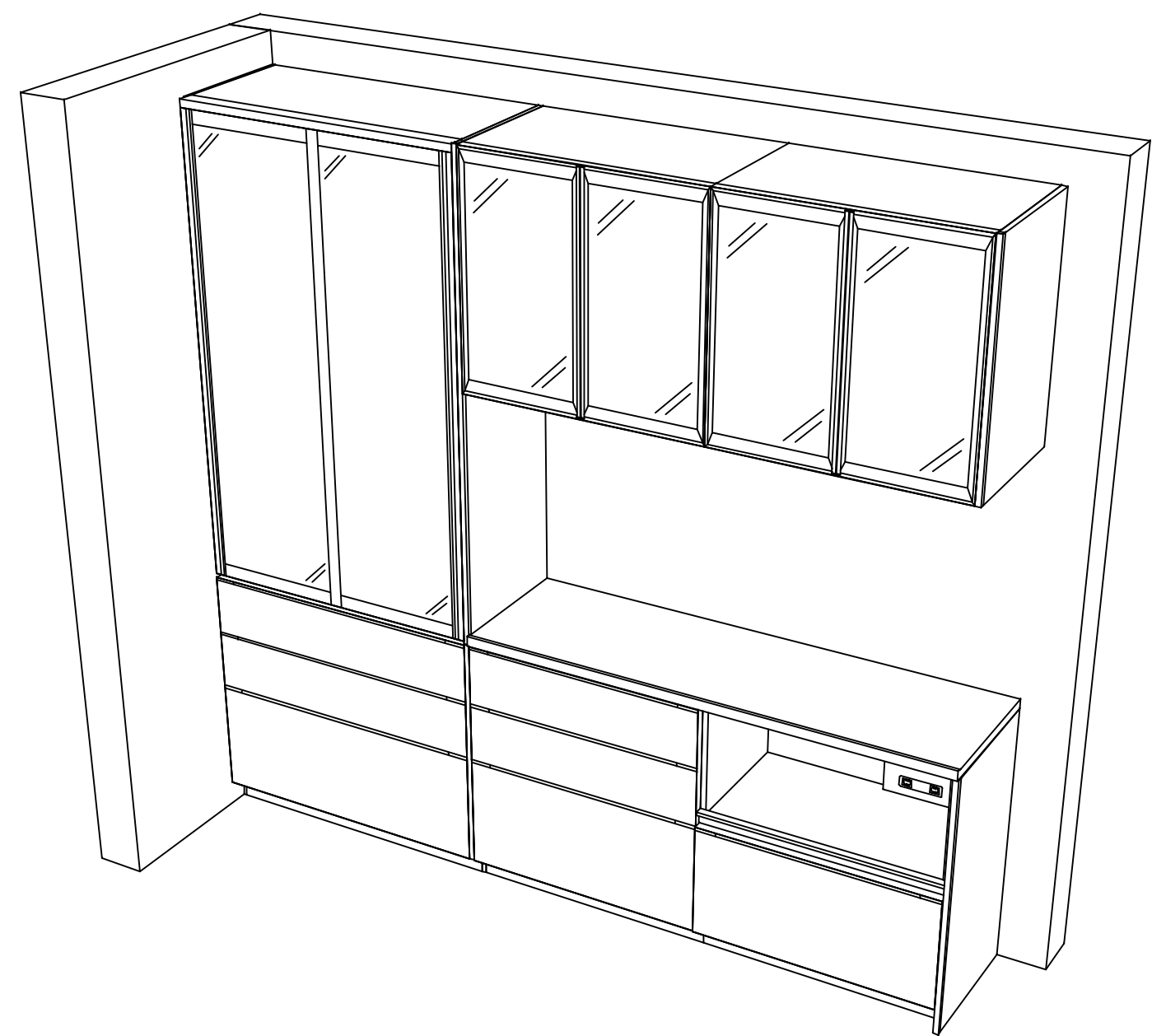
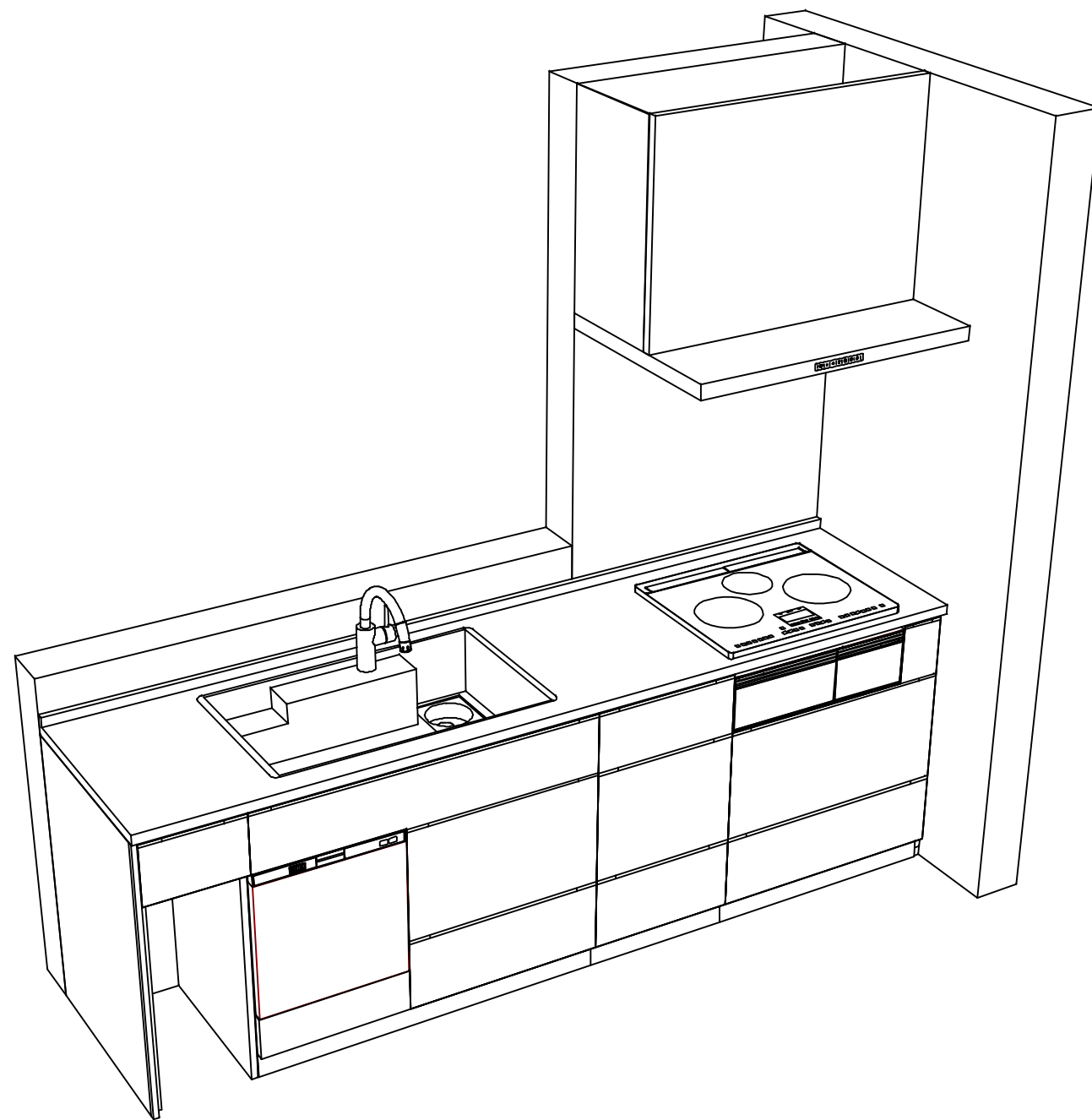
現場名称： 横浜-相模原SR SK-11様邸
現場番号： C3316709
相模原営業所

ホーローシステムキッチン LEMURE レミュー
プラン番号： 2711F-2311-0216T
担当営業：

姿図 1 縮尺： 1 / 30
作成日： 2023年11月25日
担当アドバイザー：

- 必ずご確認ください。
- ・天井高さ、吊戸棚・レンジフード取付高さをご確認ください。
 - ・《 》内寸法は参考寸法です。
 - ・【●注】部：キャビネットがオープン仕様のため床面が見えますので、ご注意ください。
 - ・【★注】部：引戸タイプ収納のレール上部に突起があるため、天井等との取り合いに注意が必要な場合があります。詳細の取り合いは詳細図を確認ください。
- 表示記号について
- ・KP：キッチンパネル





Takara standard
 タカラスタンダード株式会社

現場名称： 横浜-相模原SR SK-11様邸
 現場番号： C3316709
 相模原営業所

ホーローシステムキッチン LEMURE レミュー
 プラン番号： 2711F-2311-0216T
 担当営業：

姿図 3 縮尺： 1 / 30
 作成日： 2023年11月25日
 担当アドバイザー：

縮尺：A3サイズ等倍

■商品仕様概要

商品仕様	商品シリーズ	ホーローシステムキッチン LEMURE レミュー		
	タイプ	足元スライドタイプ		
	扉カラー	ビンテージアイアン・引手ブラック		
	引手種類	レール引手タイプ		
	天板形状・周口	I型255cm -		
	奥行	65cm		
	天板高さ	88cm		
	キッチンパネル	-		
	キッチンパネルカラー	なし		
	見切り・エッジ材	-		

■商品仕様書（キッチン側）

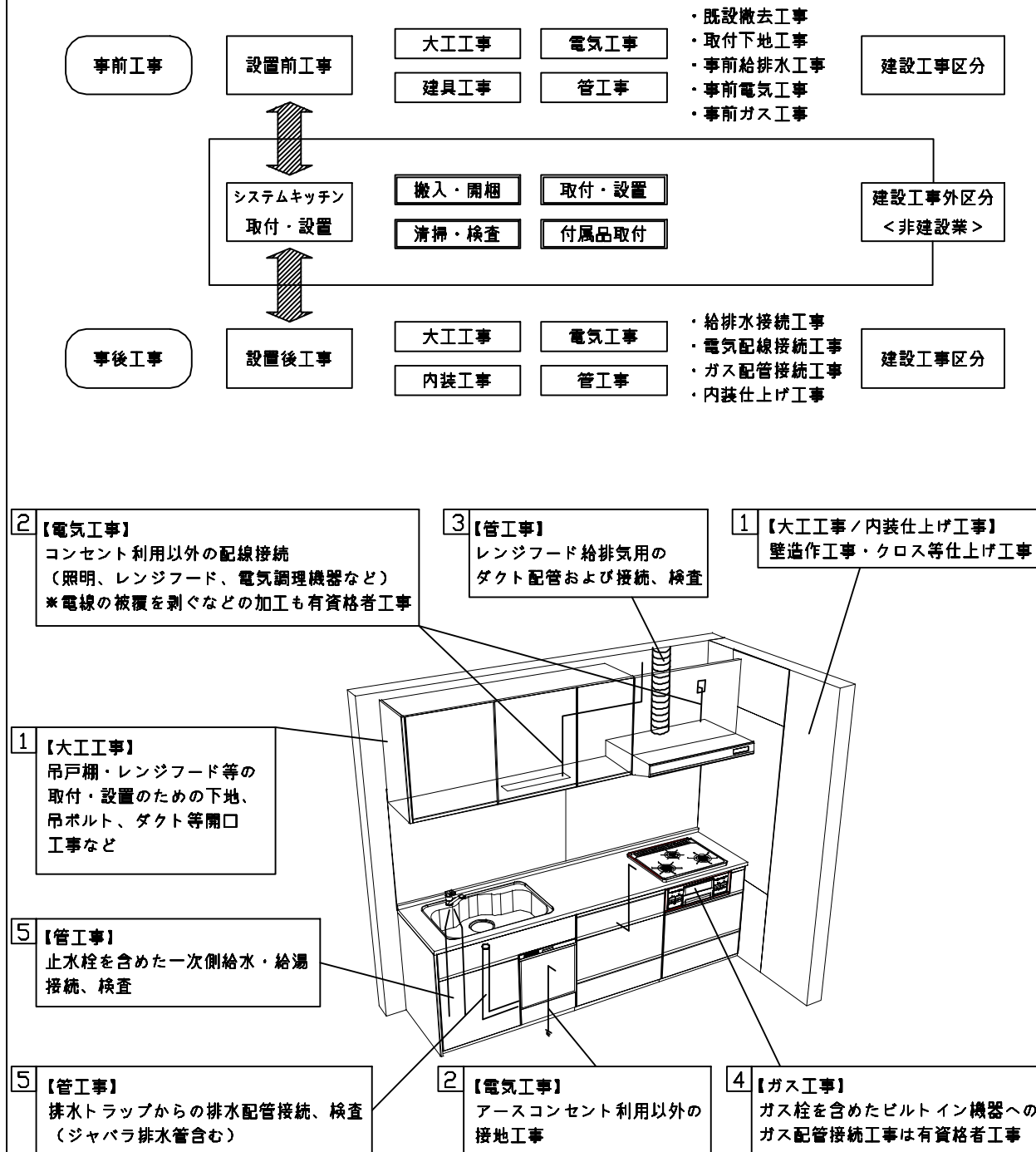
品目	仕様			備考
天板	材質	アクリル人造大理石	色 グランドストーングレー	
	シンク	アクリル人造大理石シンク（家事らく）	色 グレー	
	部品	-		
		ミッドリフトVAE		
		ミッドリフトVAE		
マイクろVAE、マイクろVAE				
下台	本体	ホーロー製	色 ブラック	
	底板	ホーロー製		*一部木製を使用する箇所あり
	引出し	ホーロー製		*一部木製を使用する箇所あり
	レール・丁番	ソフトクローズレール		
	部品(標準)	引出用サイドカバー、かくせるホーローボックス そこまでホーローラック		
	部品(オプション)	うちにもホーロートレイ、フロントポケット		
設備仕様（下台）	水栓1	KM708GT		
	水栓2	-		
	食器洗い乾燥機	EW-45H1SMT	色 シルバー	125V-15A・アース付コンセント
	加熱機器(本体)	HTB-TS8TNKF	色 ブラック	250V-30A（単相200Vコンセント）
	加熱機器(トッププレート)	ガラストップ	色 ブラック	
吊戸棚	加熱機器(レンジ)	-		
	本体	-		
	耐震ラッチ	-		
	部品	-		
レンジフード	品名	VRAC-E901ADL(SQ)	色 ブラック	125V-15A（2芯コンセント）
	ファン仕様	シロッコファン（排気タイプ）		
	部品	-		
		-		
		RHリフトコン-3		
設備仕様（上台）	照明ユニット	-		
	アイラック	-		
	電動昇降吊戸棚	-		
	昇降棚	-		
エンドパネル	材質	ホーロー製	色 ビンテージアイアン	
		-		
		-		
		-		
天井幕板	品名	-		

■商品仕様書（周辺収納側）

品目	仕様			備考
周辺仕様	周辺扉カラー	ビンテージアイアン・引手ブラック		
	周辺引手タイプ	レール引手タイプ		
	キッチンパネル	なし		
ツールユニット	本体	木製	色 ブラック	
	底板	木製		
	引出し	ホーロー製		
	レール	ソフトクローズレール		
	丁番	-		
	耐震ラッチ	有		
カウンターユニット	部品	棚板		
	本体	木製	色 ブラック	F-HAL135はホーロー製
	底板	木製		
	レール	ソフトクローズレール		
家電収納	丁番	-		
	本体	ホーロー製	色 ブラック	100V
	部品	-		
周辺カウンター	材質	アクリル人造大理石	色 グランドストーングレー	
吊戸棚	本体	化粧ボード	色 ブラック	
	耐震ラッチ	有		
	部品	棚板		
設備仕様（上台）	アイラック	-		
エンドパネル	材質	ホーロー製	色 ビンテージアイアン	
		-		
天井幕板	品名	-		

基本工事区分について

本説明書は、キッチンの本体組立・設置と関連工事（建設工事）である 大工工事、電気工事、ガス配管工事、管工事（給排水）などと区別して説明しています。
 建設工事は関連する法令・規定に従って法的有資格者による工事が必要になります。
 流通業者様からの発注で下請けとして本体の「取付・設置」を行う場合は、建設工事部分とキッチン本体「取付・設置」を区別して行ってください。
 設置前工事、設置後工事の一部でも含む場合は、建設工事となります。



■システムキッチン 工事区分

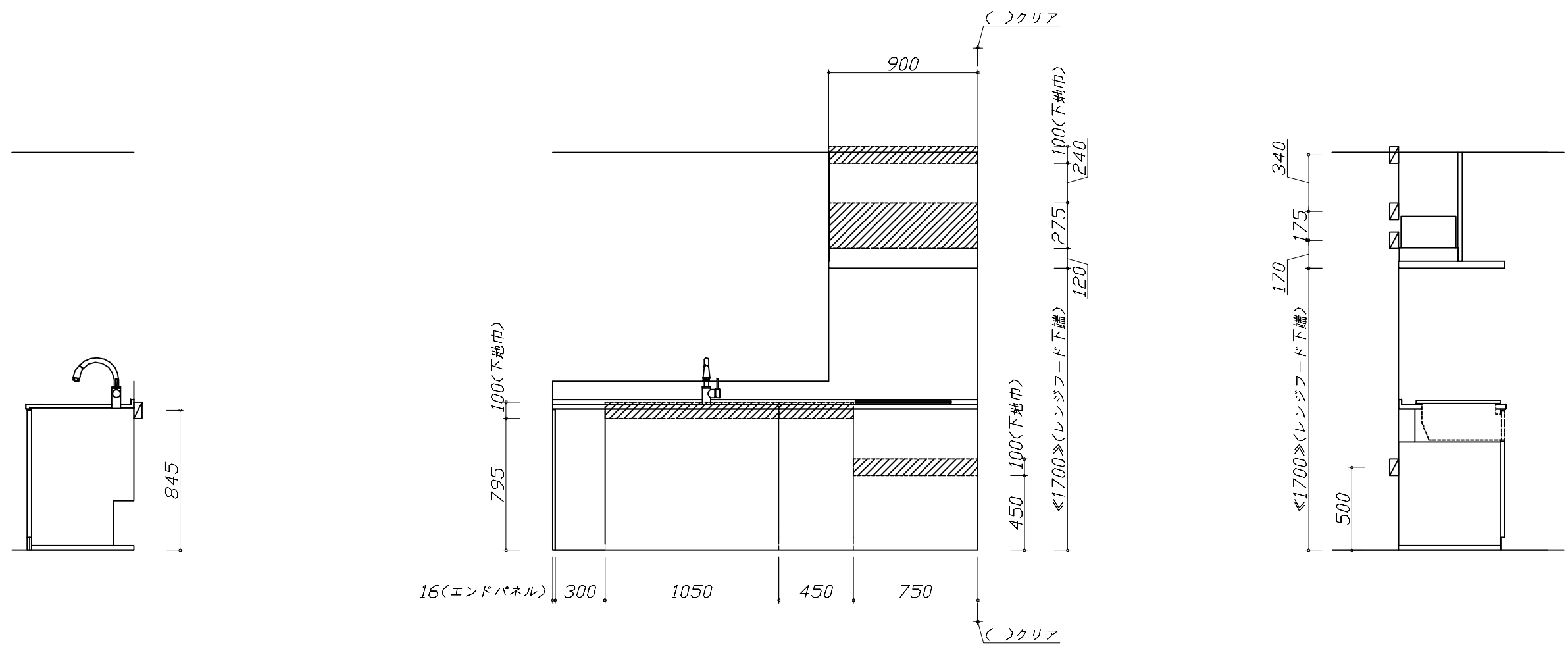
参考：キッチン・バス工業会『工事区分ガイドライン』

工事区分	部位 (図)	業種区分	作業名称(区分)	建設工事		建設工事外		作業内容
				大工 工事	管 工事	電気 工事	設備・ ガス機器 設置	
設置前工事	1 3	大工 管	外壁の開口工事	○	○			レンジフードのダクト用の建築壁の穴あけ工事
			建築壁の下地処理工事	○				ウォールキャビネット等の取付のための壁下地処理工事
			幕板取付壁下地処理工事	○				天井・壁等の幕板等取付のための下地処理工事
			アンカー、吊ボルト工事	○				吊戸棚、レンジフード等のアンカー、吊ボルト工事
			換気機器用ダクトの関連工事		○	○		建築物の事前ダクト配管等の工事
	2	電気	キッチンパネル下地処理工事	○				キッチンパネルを貼るための建築壁の下地処理工事
			レンジフードの電気工事			○		建築の屋内配線と配線器具(コンセント)工事
			IH調理機器の電気工事			○		IH調理機器専用の200Vの事前電気工事
			ウォールキャビネット部分の電気工事			○		照明器具等の電気工事
			電動昇降吊戸棚の電気工事			○		電動昇降吊戸棚の専用電源・アース工事
4	ガス	食器洗い乾燥機の電源・アース工事			○		食器洗い乾燥機の専用電源・アース工事	
		ガス調理機器のガス配管工事		○			ガス調理機器用の事前ガス配管工事	
5	管	排水配管の立上げ工事		○			キッチン排水用の所定位置への排水配管立上げ工事	
		給水・給湯配管の立上げ工事		○			キッチン専用の所定位置への給水給湯配管立上げ工事	
		食器洗い乾燥機の給排水配管工事		○			食器洗い乾燥機用の専用給水(給湯)・排水配管工事	
システムキッチン 本体取付・設置		建設工事 外区分	キッチンパネルの取付 【注記 1】				<input type="checkbox"/>	製品を加工して建築下地へ取付
			製品間のシリコン充填 【注記 2】				<input type="checkbox"/>	製品間の隙間を仕上げる処理作業
			レンジフードの取付 【注記 1】				<input type="checkbox"/>	本体及び化粧パネルを取付ける作業
			ウォールキャビネットの取付				<input type="checkbox"/>	ウォールキャビネットを取付ける作業
			電動昇降吊戸棚の取付				<input type="checkbox"/>	電動昇降吊戸棚を取付ける作業
			ベースキャビネット・ワークトップの取付				<input type="checkbox"/>	ベースキャビネット・ワークトップの組立・調整して設置する作業
			排水部品の組立 【注記 3】				<input type="checkbox"/>	排水部品とシンクの組立
			水栓類の組立・ワークトップへの取付 【注記 1】				<input type="checkbox"/>	水栓、浄水器同梱部材の組立(ワークトップへの取付)
			ビルトイン機器の取付 【注記 1】				<input type="checkbox"/>	ビルトイン機器のキッチン本体への組込作業
			試運転・完成検査 【注記 4】				<input type="checkbox"/>	完成後の試運転、性能確認検査
設置後工事		2 3	ウォールキャビネット照明器具工事			○		事前配線の電源線と照明器具の接続、検査
			電気配線器具の取付			○		スイッチ、コンセント等の電気配線工事
			レンジフードとダクト接続工事		○			建築ダクトとレンジフードの接続、検査
		4	ガス	その他電化機器の工事			○	電化機器と電源線、アースの接続工事
		5	管	ガス調理機器のガス配管接続工事				<input type="checkbox"/>
給水・給湯配管と水栓の接続工事				○			給水・給湯の一次側と水栓の接続、検査	
			給水・給湯配管とオプション機器の接続工事		○		オプション機器と一次側給排水の接続、検査	
			建築側排水配管への接続工事		○		キッチン排水配管と建築側排水配管の接続、検査	

※【注記 1】原則、現場支給製品は支給側で取付実施とする
 ※【注記 2】当社製品間のみ実施する場合が多い。但し、現場により打合せにて作業範囲を決定する場合がある
 ※【注記 3】給排水配管の仕様や状況により、排水部品の組立作業範囲を打合せにて決定する
 ※【注記 4】製品の完成検査、試運転は、工事完成後に行う場合が多い。但し、原則、商品取付完了時に検査、試運転が可能な範囲のみキッチン設置者が実施する

- 必ずご確認ください。
 - ・天井高さ、吊戸棚・レンジフード取付高さをご確認ください。
 - ・《 》内寸法は参考寸法です。
- 設備図の見方、表示記号について
 - ・寸法はキッチンパネル厚みとクリア寸法を含んでいません。
 - ・KP：キッチンパネル

- 必ずお読みください
- 1)以下の工事・部材は別途ご用意ください。
 - ・周囲躯体、仕上げ、取付用下地工事
 - ・ダクト工事、壁面開口、屋外化粧カバー取付等
 - ・給排水配管、電気配線、ガス配管及び接続工事
- 2)本体の取付以外の関連工事は法的有資格者による工事が必要になります。
 - ・大工工事、電気工事、ガス配管工事、管工事、建具工事等
- 3)キッチンパネルを設置する壁面下地は
 プラスターボード仕上げをお願いします。



固定下地位置

固定下地位置

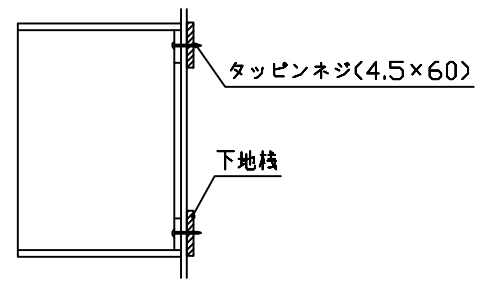
固定下地位置

Takara standard
 タカラスタンダード株式会社

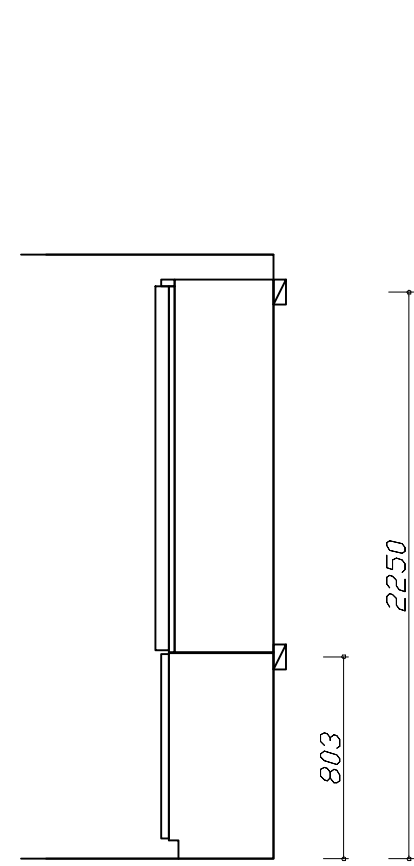
現場名称： 横浜-相模原SR SK-11様邸	ホーローシステムキッチン LEMURE レミュー	下地図 1	縮尺： 1 / 30
現場番号： C3316709	プラン番号： 2711F-2311-0216T	作成日： 2023年11月25日	
相模原営業所	担当営業：	担当アドバイザー：	

- 必ずご確認ください。
 - ・天井高さ、吊戸棚・レンジフード取付高さをご確認ください。
 - ・《 》内寸法は参考寸法です。
- 設備図の見方、表示記号について
 - ・寸法はキッチンパネル厚みとクリア寸法を含んでいません。
 - ・KP：キッチンパネル

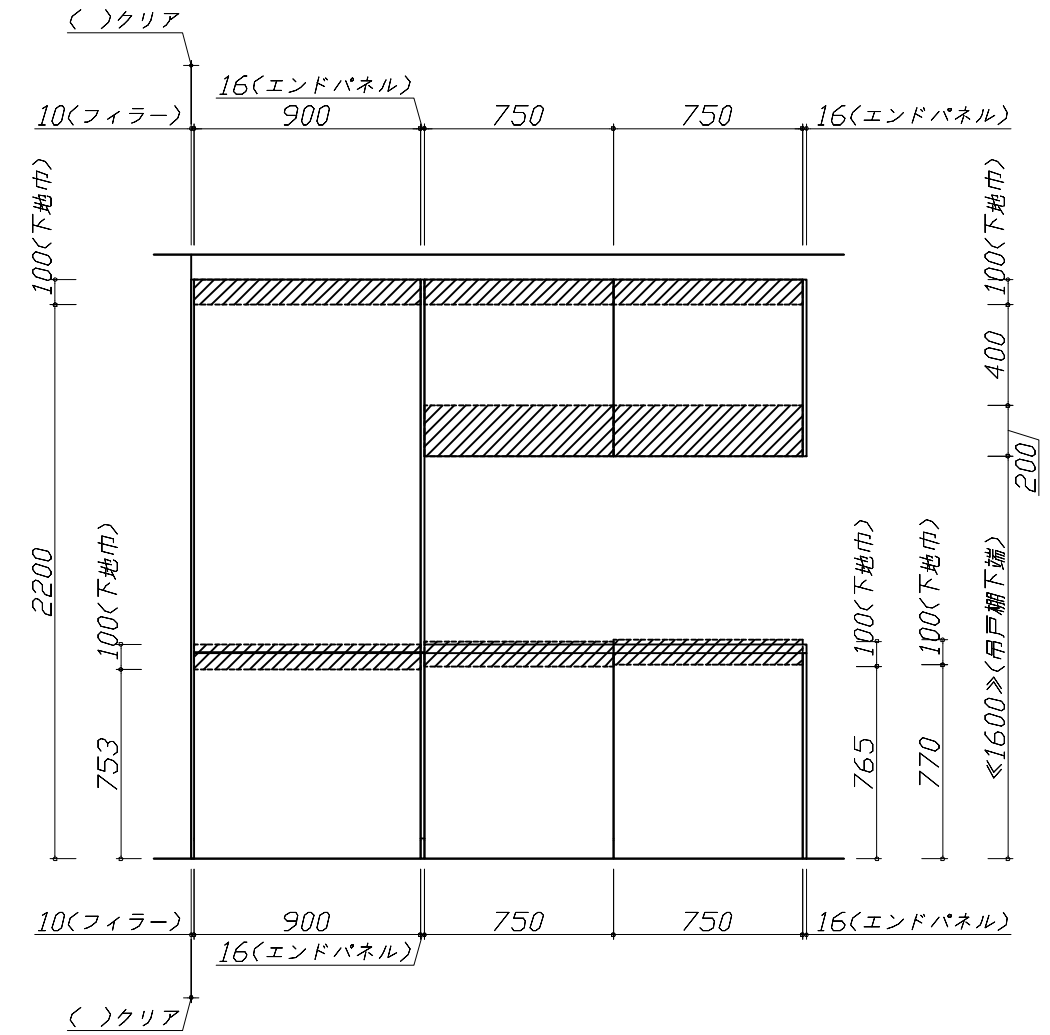
- 吊戸棚取付注意事項
 - 吊戸棚の取付は、必ず商品同梱の専用ネジ（タッピンネジ4.5×60）を使用してください。
 - 固定下地は固定位置を中心に幅100mm以上、厚み12mm以上の十分な強度を持つ合板をお願いします。



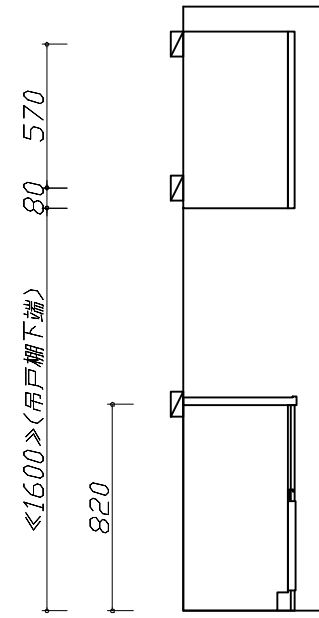
- 必ずお読みください
 - 1)以下の工事・部材は別途ご用意ください。
 - ・周囲躯体、仕上げ、取付用下地工事
 - ・ダクト工事、壁面開口、屋外化粧カバー取付等
 - ・給排水配管、電気配線、ガス配管及び接続工事
 - 2)本体の取付以外の関連工事は法的有資格者による工事が必要になります。
 - ・大工工事、電気工事、ガス配管工事、管工事、建具工事等
 - 3)キッチンパネルを設置する壁面下地は、プラスターボード仕上げをお願いします。



固定下地位置



固定下地位置



固定下地位置

Takara standard
タカラスタンダード株式会社

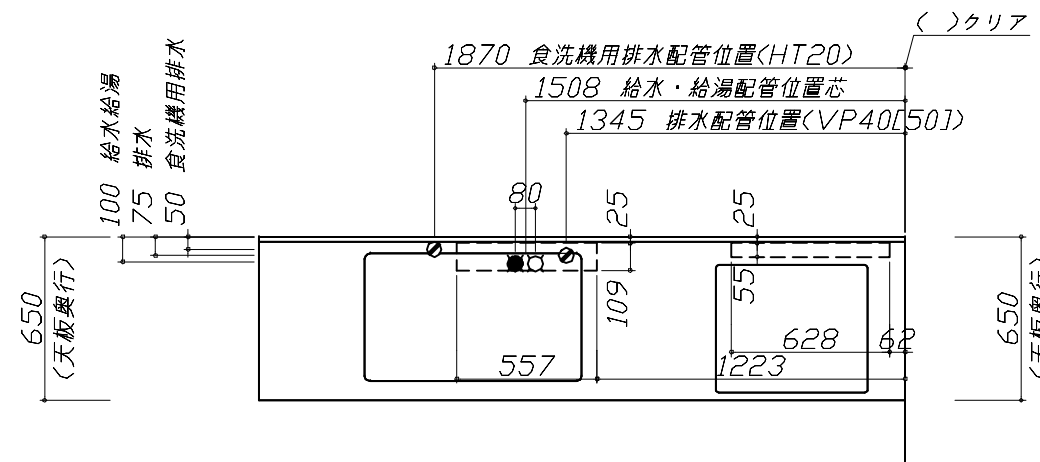
現場名称： 横浜-相模原SR SK-11様邸	ホーローシステムキッチン LEMURE レミュー	下地図 2	縮尺： 1 / 30
現場番号： C3316709	プラン番号： 2711F-2311-0216T	作成日： 2023年11月25日	
相模原営業所	担当営業：	担当アドバイザー：	

- 必ずご確認ください。
 - ・天井高さ、吊戸棚・レンジフード取付高さをご確認ください。
 - ・《 》内寸法は参考寸法です。
- 設備図の見方、表示記号について
 - ・寸法はキッチンパネル厚みとクリア寸法を含んでいません。
 - ・KP：キッチンパネル

■設備記号

記号	記号の意味	記号	記号の意味
○	給水位置	⊖	コンセント位置
●	給湯位置	⊖E	7-ス付コンセント位置
⊙	排水位置	⊖ET	7-スターミナル付コンセント位置
⊕	ガス配管位置	⊘	電源取出位置
⊖	電源位置		

⊖ : 点検口

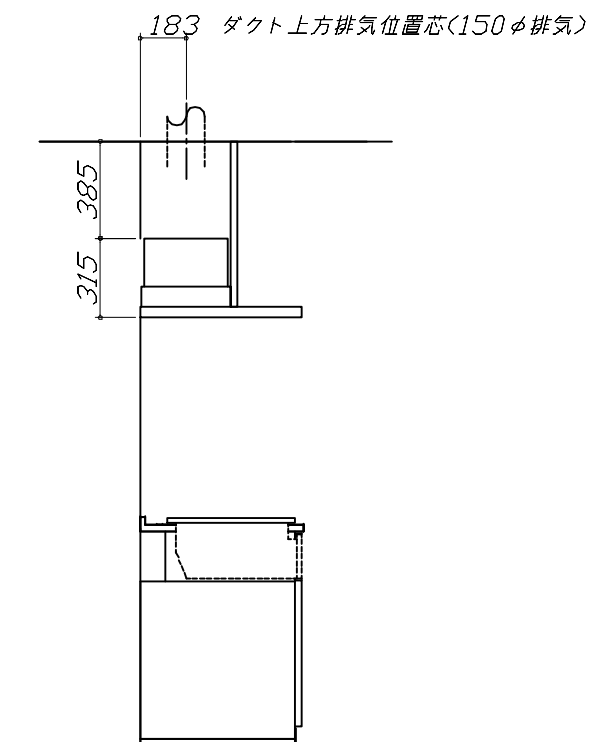
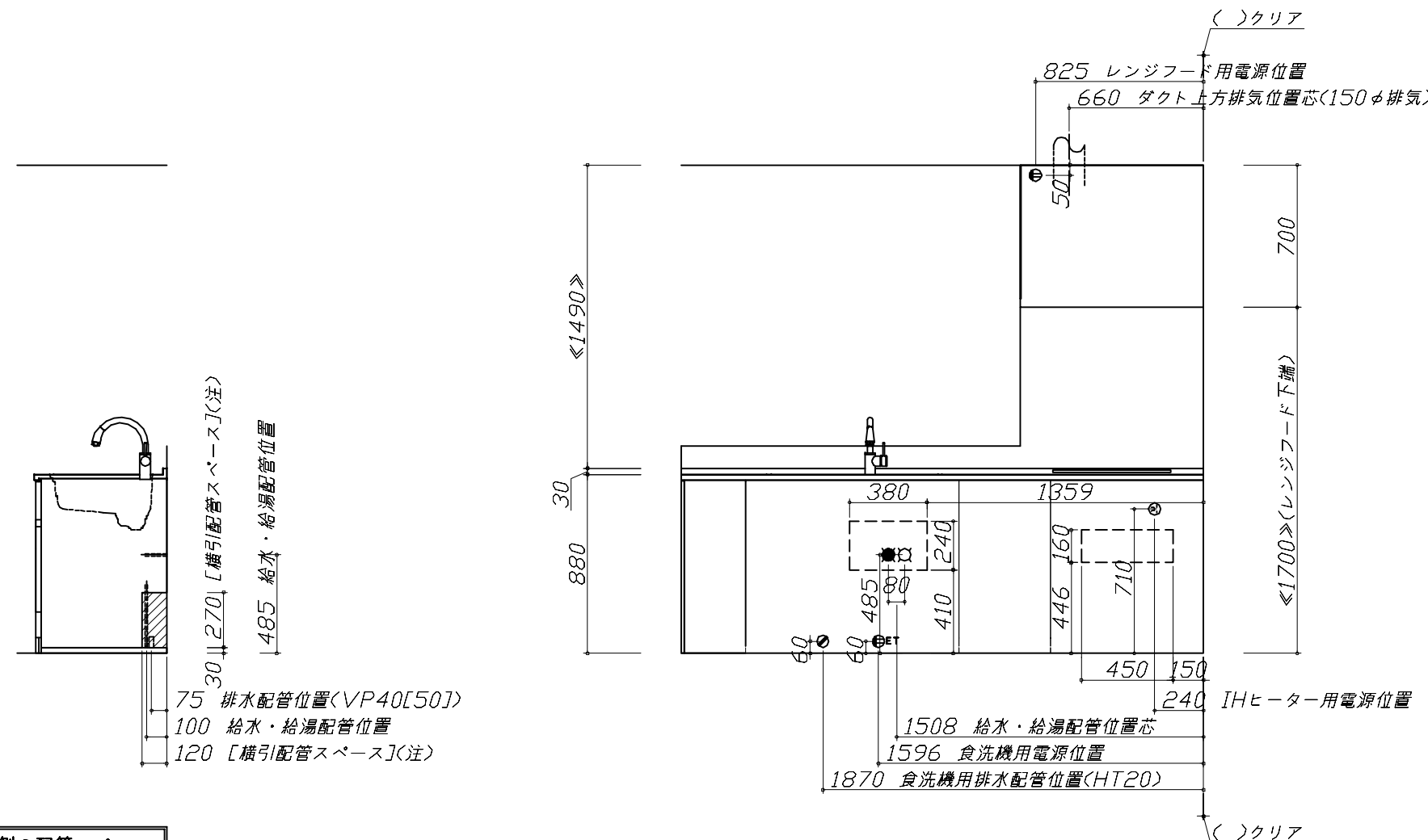


- 必ずお読みください
- 1)以下の工事・部材は別途ご用意ください。
 - ・周囲躯体、仕上げ、取付用下地工事
 - ・ダクト工事、壁面開口、屋外化粧カバー取付等
 - ・給排水配管、電気配線、ガス配管及び接続工事
- 2)本体の取付以外の関連工事は法的有資格者による工事が必要になります。
 - ・大工工事、電気工事、ガス配管工事、管工事、建具工事等

■機器類電源詳細

1	食洗機用電源	15A-125V E付埋込コンセント	⊖ET
2	レンジフード用電源	15A-125V 埋込コンセント 消費電力145W	⊖
3	IHヒーター用電源	30A-250V 单相200Vコンセント 消費電力5800W	⊖

※ダクト配管可能範囲は詳細図参照



（注）
たっぷり収納タイプ
横引配管スペース無し

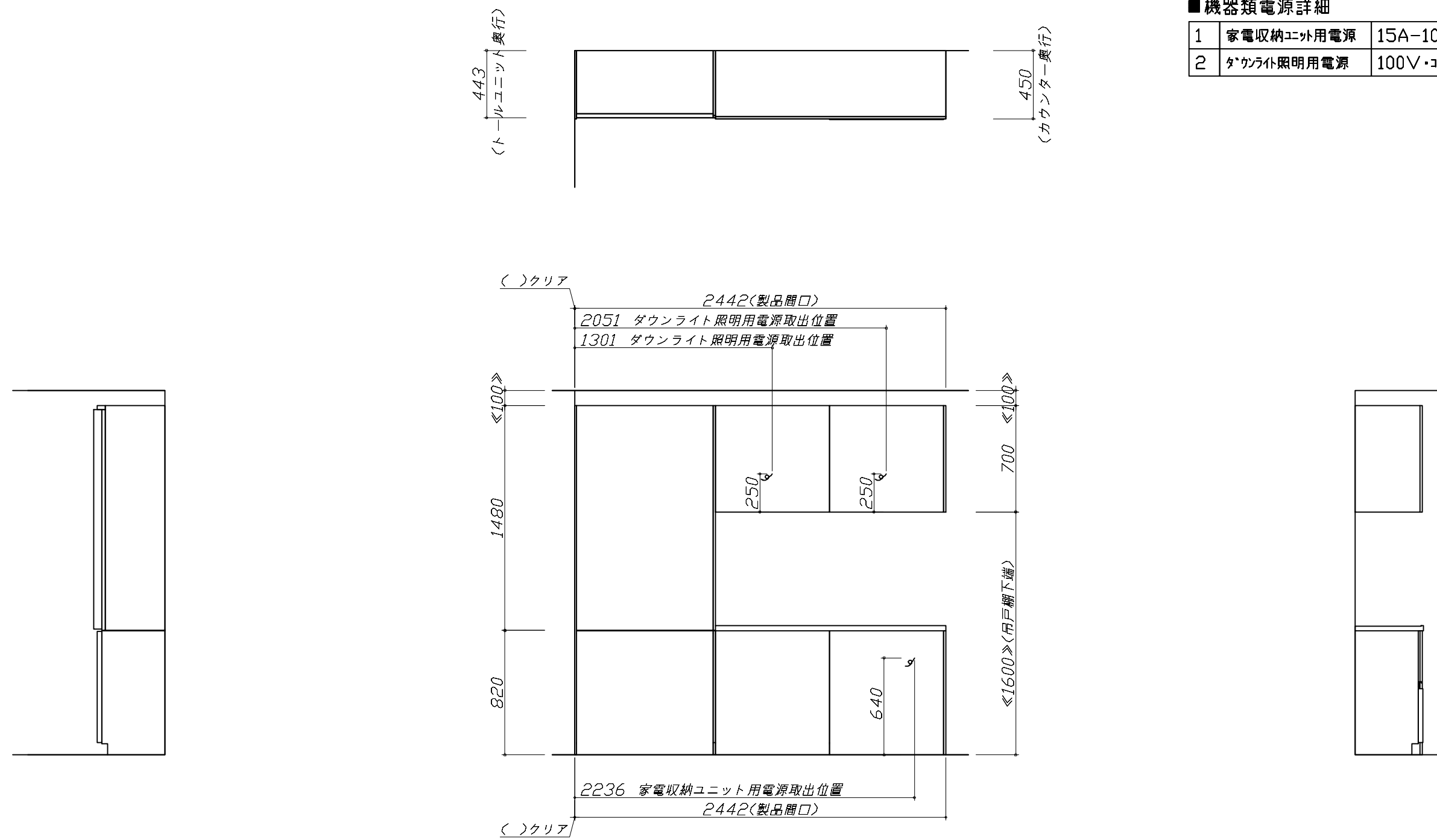
（注）
食洗機側の配管スペース
は詳細図参照

- 必ずご確認ください。
 - ・天井高さ、吊戸棚・レンジフード取付高さをご確認ください。
 - ・《 》内寸法は参考寸法です。
- 設備図の見方、表示記号について
 - ・寸法はキッチンパネル厚みとクリア寸法を含んでいません。
 - ・KP：キッチンパネル

- 必ずお読みください
 - 以下の工事・部材は別途ご用意ください。
 - ・周囲躯体、仕上げ、取付用下地工事
 - ・ダクト工事、壁面開口、屋外化粧カバー取付等
 - ・給排水配管、電気配線、ガス配管及び接続工事
 - 本体の取付以外の関連工事は法的有資格者による工事が必要になります。
 - ・大工工事、電気工事、ガス配管工事、管工事、建具工事等

■機器類電源詳細

1	家電収納ユニット用電源	15A-100V・ｺｰﾄﾞ必要長さ1m	㍉
2	ダウンライト照明用電源	100V・ｺｰﾄﾞ必要長さ1m	㍉



家事らくシンク給水排水配管例図

給水給湯壁出し配管の場合
止水栓位置にアングル止水栓を取り付けてください。
(止水栓は別途)

管工事

シンク下食器洗い乾燥機 配管例図

<給湯(水)配管例> 【床立上げの場合】

管工事

<排水配管例> 【床立上げの場合】

【壁出しの場合】

■必要部材
①止水栓
②片ナットチーズ (給湯の場合は耐熱配管)
*水栓の給水(湯)管より分岐しますので、食器洗い乾燥機専用の給水(湯)管は不要です。
*必要部材は建築側用意となります。

■必要部材
①HT20
②エルボ (耐熱塩ビ使用のこと)
*必要部材は建築側用意となります。

レンジフード詳細図

<VRAC-E901 L排気>

後方および左右排気口位置はVMH丸ダクト外金具L使用時の寸法です。
アルミダクト使用時の排気位置はダクト配管可能範囲を参照ください。
実際の排気用接続部品の開口部寸法はφ148です。

消費電力: 145W

電気配線例図

<HTB-TS8TNKF>

電源は200V30A以上の専用回路を設けてください。

電気工事

左勝手の場合、右勝手は左右対称。

配線横壁出し位置

配線床出し位置

背面に壁の無いプランの場合は、下表に従い配線を引き込んでください。

プランタイプ	横壁	床
フラット対面プラン(スリムタイプ)		
フラット対面プラン (ワイドタイプ*背面収納無)	○	○
アイランド対面	×	○
フラット対面プラン (ワイドタイプ*背面収納有)		
フラット対面プラン (フル引戸収納タイプ)	○	×
マルチ収納対面プランI型 (ホローハ*礼/オープンタイプ)		

消費電力: 5800W

シンク下食器洗い乾燥機 電気配線例図

<EW-45H1SMT>

電源は100V15A以上の専用回路を設けてください。

*本体を設置する場所の背壁(図の斜線部)に給・排水工事部分を避けて125V、15Aのアースターミナル付埋込みコンセントを設け、これに電源電線、アース線を配線してください。

コンセント位置/配管口の下の後壁 (15A-125Vアース端子付埋込)

消費電力: 838W

レンジフード詳細図 ダクト配管可能範囲

<VRAC 風圧シャッター L排気>

管工事

上方排気可能範囲(天井)

上方排気

右排気可能範囲(右壁)

側方排気(右側)

後方排気可能範囲(後壁)

後方排気

左排気可能範囲(左壁)

側方排気(左側)

注)
●本図はアルミダクトφ150を使用した場合の配管可能範囲である。
断熱材を取付ける場合は厚みを考慮すること。
●リフォーム時など、既設の壁排気口を利用する場合、P変換アタッチメント(別売)を使用すること。

<p>ダウンライト用吊戸 電気配線参考図</p> <p><ダウンライト(877NWH/BK)1トウ> <ダウンライト(877NWH/BK)2トウ></p> <div style="text-align: right; border: 1px solid black; padding: 2px;">電気工事</div> <table border="1" style="width: 100%; border-collapse: collapse;"> <tr> <th>吊戸開口</th> <th>消費電力</th> </tr> <tr> <td>120</td> <td>7W</td> </tr> <tr> <td>90/75/60</td> <td>3.5W</td> </tr> </table>	吊戸開口	消費電力	120	7W	90/75/60	3.5W	<p>横引配管有効寸法 詳細図</p> <p>【シンクキャビネット】</p> <p style="text-align: right;">▨ : 配管スペース</p> <p>食洗機側</p>	<p>横引配管有効寸法 詳細図</p> <p>【調理キャビネット】</p> <p style="text-align: right;">▨ : 配管スペース</p> <p>ホーローケイエリア収納</p>
吊戸開口	消費電力							
120	7W							
90/75/60	3.5W							
<p>家電収納庫 (蒸気排出ユニット) 電気配線例図</p> <div style="text-align: right; border: 1px solid black; padding: 2px;">電気工事</div> <p>電源は100V15A以上の専用回路を 設けてください。</p> <p>【電源線長さ】400mm</p> <p>一次電源取出位置</p> <p>庫内引き込み用φ30穴 キャビネット加工済</p> <div style="border: 1px solid black; padding: 2px; width: fit-content;">消費電力: 1500W</div>	<p>横引配管有効寸法 詳細図</p> <p>【調理キャビネット】</p> <p style="text-align: right;">▨ : 配管スペース</p> <p>標準タイプ (足元スライド/スライド共通)</p> <p>※横引配管スペースなし</p>	<p>キャビネット引出寸法 詳細図</p> <p>【シンクキャビネット】</p> <p><ここまでホーローラック部></p>						

キャビネット引出寸法 詳細図 【調理キャビネット】	キャビネット引出寸法 詳細図 【コンロキャビネット】	エンド取り合い詳細図 【周辺 左側】	
		<p>■ 留意事項 引出しを開けたときにドア枠・窓枠・巾木と干渉しないようクリアを確保してください。</p>	
キャビネット引出寸法 詳細図 【ホーローキレイエリア収納】	エンド取り合い詳細図 【キッチン本体 右側】	ツールユニット引戸収納 設置注意事項 【奥行45cm】	
	<p>■ 留意事項 引出しを開けたときにドア枠・窓枠・巾木と干渉しないようクリアを確保してください。</p>	<p>注) ・キャビネットの上面に天井幕板や梁を設置する場合、レール取付部分を選けた位置に設置してください。 ・引戸収納のすぐ上に天井がくる場合、2310mm以上の天井高さが必要です。</p>	
	現場名称： 横浜-相模原SR SK-11様邸 現場番号： C3316709 相模原営業所	ホーローシステムキッチン LEMURE レミュー プラン番号： 2711F-2311-0216T 担当営業：	詳細図 3 縮尺： FREE 作成日： 2023年11月25日 担当アドバイザー：