

ホーローシステムキッチン 御見積書

御名前 横浜-相模原SR SK18 様

業者 様

商品名 Edel エーデル

作成日 2020年9月28日
プラン番号 2711F-2009-0327T
現場番号 A6836911

タカラスタンド株式会社
相模原営業所
神奈川県相模原市中央区中央6丁目1番18号
TEL 042-758-9028 / FAX 042-758-9259

相模原ショールーム
TEL 042-758-9270 / FAX 042-758-9297

商品
御見積金額 **¥459,800 (税込 ¥505,780)**

()内の価格は税込価格<税率10%>を表示しています。

(参考) 別途 商品組付費 別途

商品御見積金額には商品組付費は含まれておりません。
商品組付費は現場の状況により変動する事があります。
又、給水・給湯・ガス・ダクト・電気等の接続工事は含まれておりません。

担当営業	担当アドバイザー	プラン作成者
	H29春ｺﾝﾄ 入替	

備考

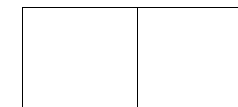
この明細にはキッチンパネルは含まれておりません。

御見積仕様

(キッチン)

奥行	奥行65cm
キッチン本体サイズ	I型270cm
天板高さ	85cm
扉カラー	ライトピンク
キッチンパネル	なし
ワークトップ材質	人造大理石
カラー	シャインホワイト
水栓	シングルレバー水栓
食器洗い乾燥機	なし
加熱機器	60cmハイバ-ガラスコートトップガスｺﾝﾄ
レンジ機器	なし
ガス種	LPG
周波数	50Hz

御確認事項



御名前 横浜-相模原SR SK18

様

現場番号	A6836911	プラン番号	2711F-2009-0327T	作成日	2020/9/28
------	----------	-------	------------------	-----	-----------

御見積明細 キッチン

NO	商品名	仕様	品番	数量	単価	金額
1	人造大理石ワークトップ	Yシンク	FFIA270 TALS	1	60,500	60,500
	排水トラップセット		STラップHSK2-J	1	1,700	1,700
2	シンクキャビネット	スライド(ソフトクローズ)	F-RNSM105 -5(ESD B	1	68,800	68,800
3	調理台キャビネット	スライド(2段・インナー・スライド収納)(ソフト)	F-TESZ090 -5(ESD B	1	63,500	63,500
4	コンロ用キャビネット	スライド(ソフトクローズ)	F-KTSZ075 R5(ESD B	1	40,500	40,500
5	水栓	シングルレバー水栓	KXS870JT	1	14,000	14,000
6	ガス加熱機器(ハイバ-ガラスコート)	片面焼き	TN70AV60CV	1		
	ガス加熱機器(本体)	シルバー	TN70AV60C P	1	77,000	77,000
	ガス加熱機器(トッププレート)	クリアパールグレー	TN70-60TP-CV	1	22,000	22,000
【ベースキャビネット小計】				9		348,000
7	ウォールキャビネット	レンジフード横タイプ、耐震ラッチ付	W-M A180FRP(ESD B	1	45,500	45,500
8	レンジフード	シロッコファン(シルバー色)	VUS-905AD (V)	1	29,500	29,500
	前幕板	高さ70cmタイプ、シルバー色	マエスクリーン90SA350CV	1	4,000	4,000
9	シロッコファン用排気金具	左右・後方排気接続用	VCNマルチダクトナグL	1	3,000	3,000
10	見切り対応フィルター	ウォールキャビネット用	ミキリW10(W)	1	1,000	1,000
11	見切り対応フィルター	レンジフード用	ミキリW10F(V)	1	1,500	1,500
12	見切り対応フィルター	下台用(扉・スライド用)	ミキリシタ10S(WK)	2	700	1,400
13	どこでもラック(スクエアタイプ)	小物置きM、ホワイト	MGSK コモノオキ (W	1	1,700	1,700
14	どこでもラック(スクエアタイプ)	小物置きL + フック、ホワイト	MGSK コモノフックL (W	1	3,900	3,900
15	どこでもラック(スクエアタイプ)	タオルハンガーS、ホワイト	MGSK タオルハンガー-S (W	2	1,100	2,200
	どこでもラック(スクエアタイプ)	アタッチメント(小物トレイ)	MGAK コモノトレ-15S (W	2	400	800
16	どこでもラック(スクエアタイプ)	マルチホルダー、ホワイト	MGSK マルチホルダ (W	1	1,700	1,700
17	どこでもラック(スクエアタイプ)	ペーパーホルダー	MGSK ペーパーホルダ(W	1	1,700	1,700
18	どこでもラック	まな板立て	MGSK マナイタテ (W	1	1,700	1,700
19	どこでもラック	フリーラック	MGSK フリーラック (W	1	1,700	1,700
20	水切りネット	Y・S・Fシンク用	ミズキリネット S (S)	1	2,000	2,000
21	吊戸下ホーローパネル	直線用、ホワイト	PZT -185 (SW)	1	8,500	8,500
キッチン合計				29		¥459,800
商品総合計				29		¥459,800

御名前 横浜-相模原SR SK18 様

現場番号	A6836911	プラン番号	2711F-2009-0327T	作成日	2020/9/28
------	----------	-------	------------------	-----	-----------

御見積明細の価格には消費税は含まれておりません。別途消費税が必要となります。

(参考) 別途 商品組付費

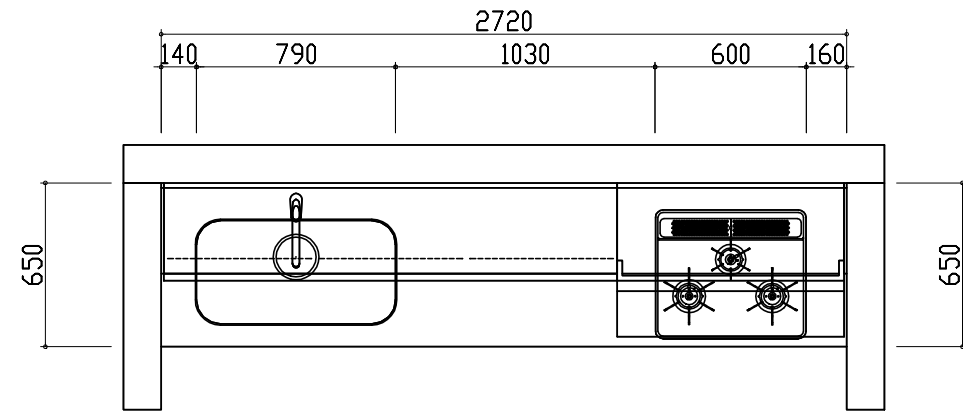
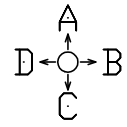
キッチン商品組付費

別途

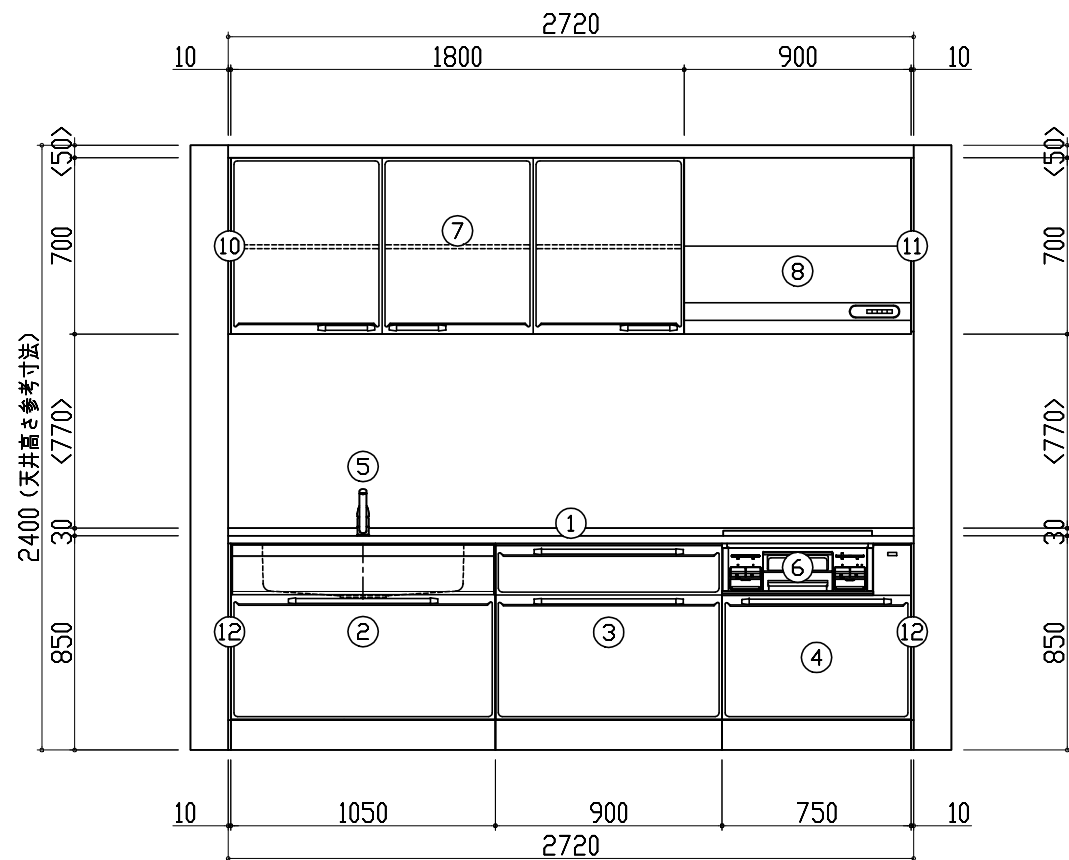
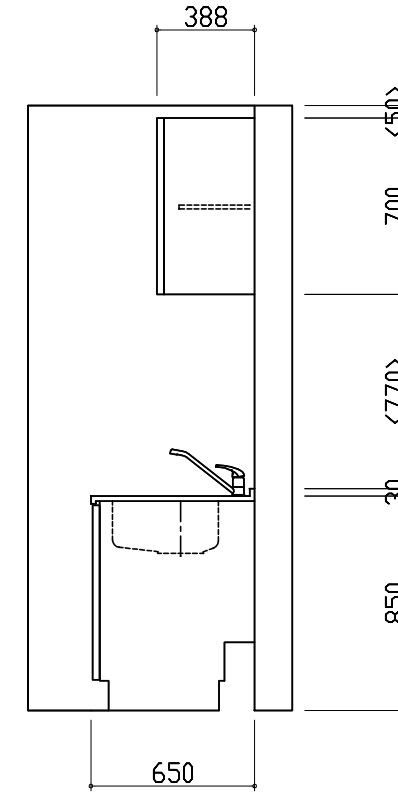
商品組付費は現場の状況により変動する事があります。又、給水・給湯・ガス・ダクト・電気等の接続工事は含まれておりません。

()内の価格は税込価格<税率10%>を表示しています。

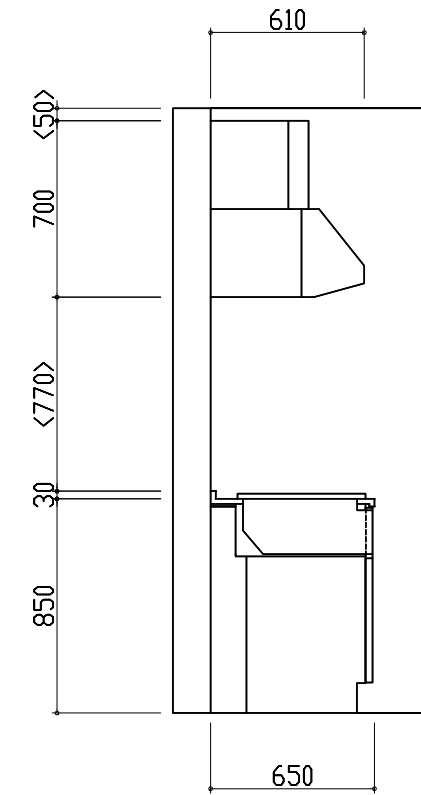
平面図



D側面図

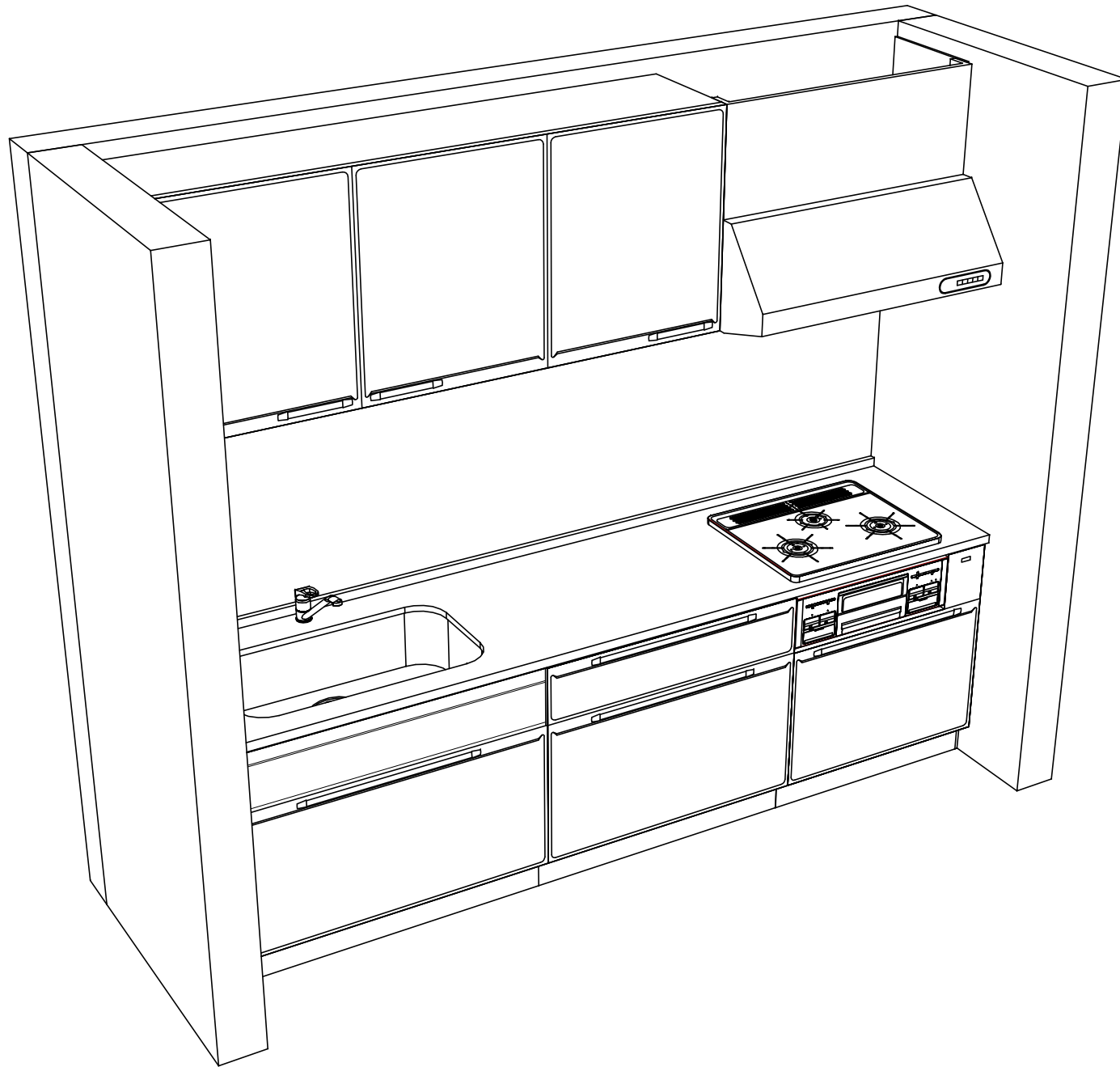


B側面図

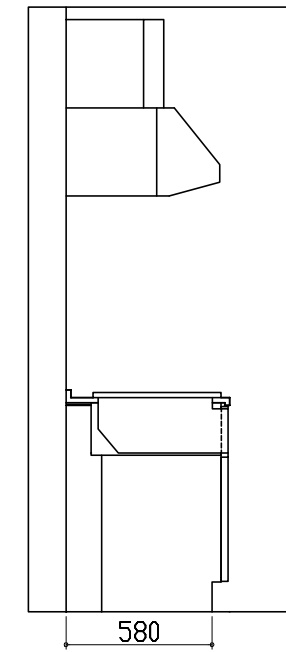
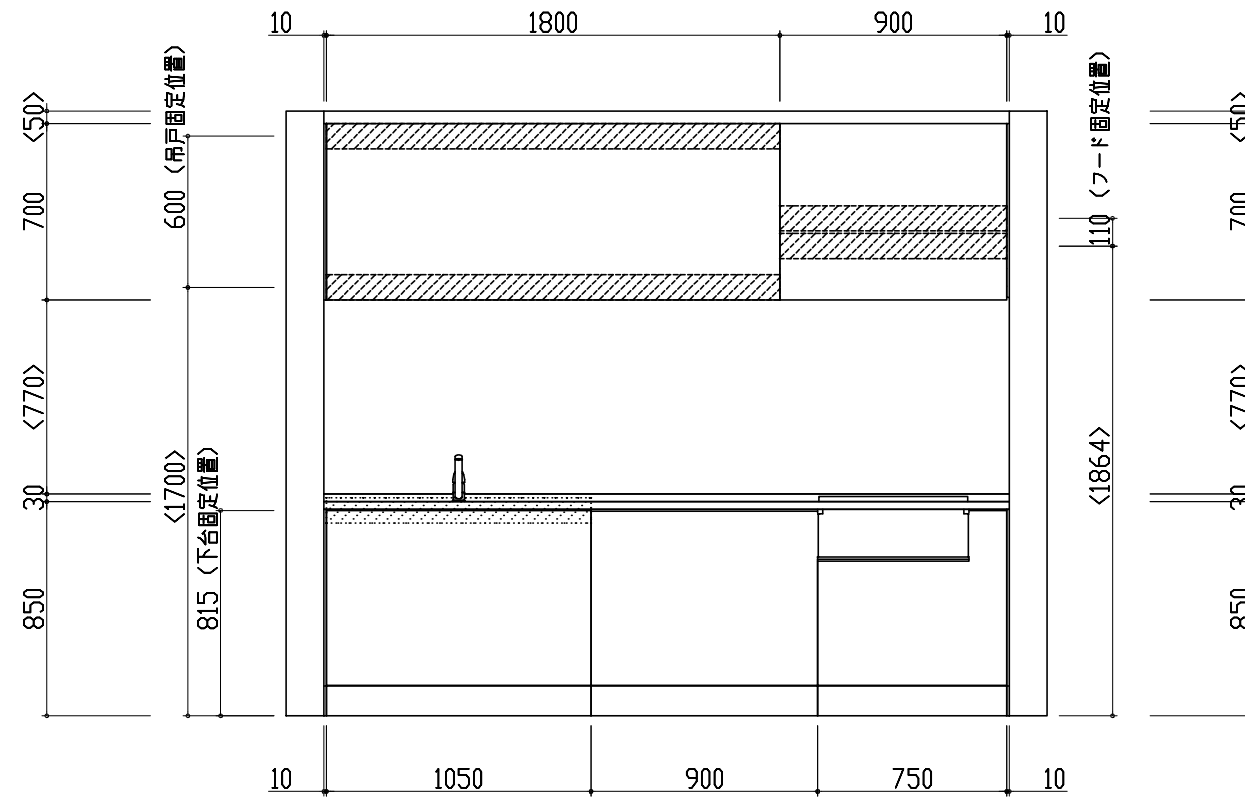
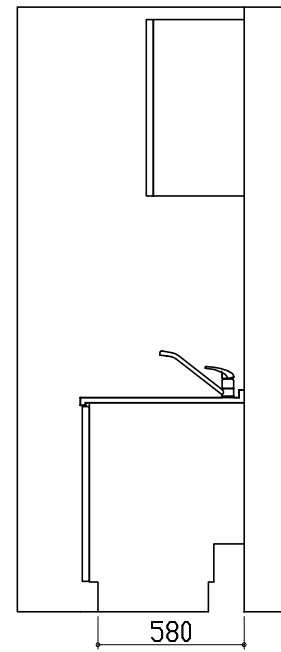


A正面図

- このレイアウトプランは参考図面ですので価格・仕様・設置・納期等の詳細については注文依頼先、設置業者の方に必ず確認していただきますようお願い致します。
- 壁側のキャビネットがスライドタイプ・足元スライドタイプの場合、額縁・幅木等との干渉にご注意ください。
- 製品の外形寸法は概略表記しております。

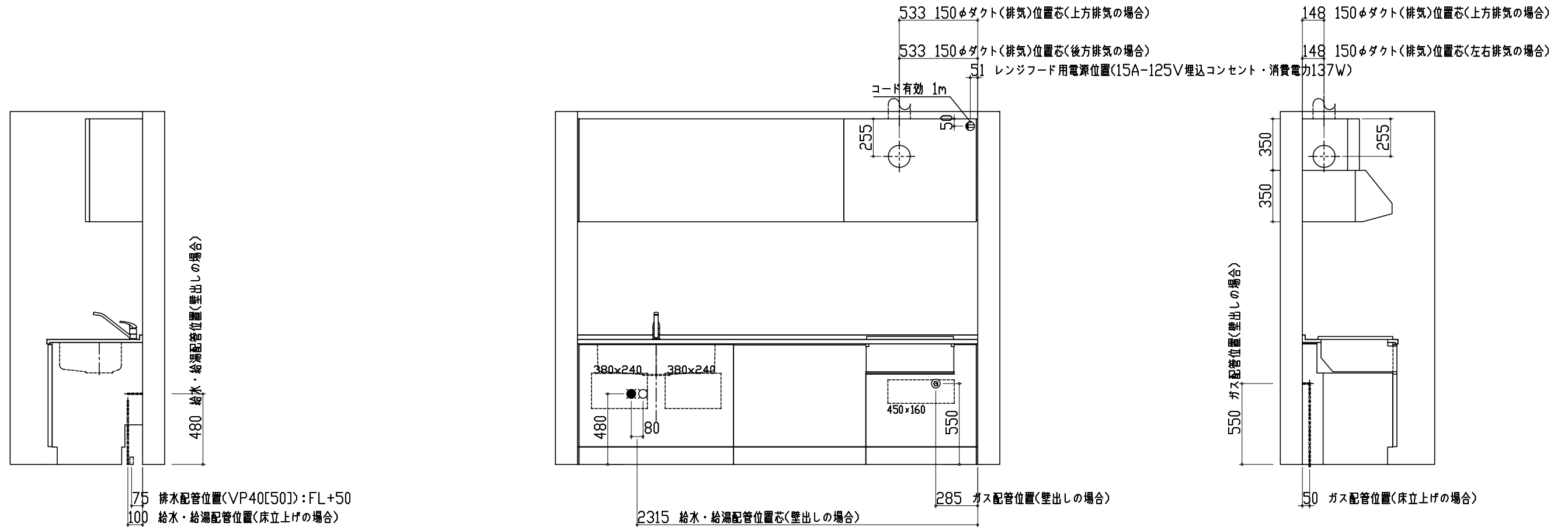


- 固定下地は固定位置を中心に幅100mm以上、厚み12mm以上の十分な強度を持つ合板をお願いします。
- レンジフード本体と排気ダクトは、可燃物との距離を10cm以上離すか、不燃材料を使用して可燃物を覆う必要があります。
- アイラックを窓前または対面垂壁に設置する場合の額縁出代はキッチンパネル厚み(3mm)+20mm以下をお願いします。周辺用アイラック内蔵吊戸の場合は+10mm以下をお願いします。



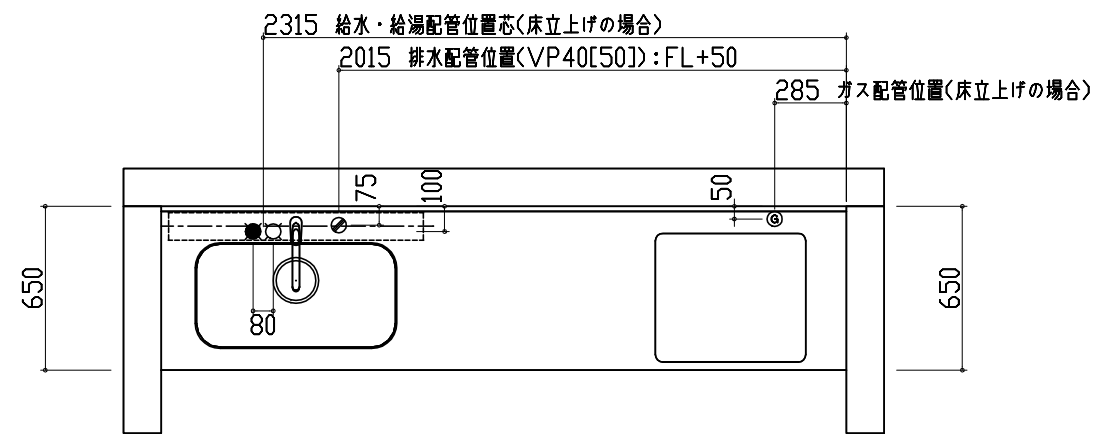
- この図面は設置用図面ですので、扉や引手の表現は実物と異なります。
- 壁側のキャビネットがスライドタイプ・足元スライドタイプの場合、額縁・幅木等との干渉にご注意ください。
- 床面にネジで固定する場合がありますので、床暖房の設置範囲にはご注意ください。
- < >内寸法や天井高さ、窓位置は参考寸法ですので、十分なご確認をお願いします。
- 製品の外形寸法は概略表記しております。

- 固定下地は固定位置を中心に幅100mm以上、厚み12mm以上の十分な強度を持つ合板をお願いします。
- レンジフード本体と排気ダクトは、可燃物との距離を10cm以上離すか、不燃材料を使用して可燃物を覆う必要があります。
- アイラックを窓前または対面垂壁に設置する場合の額縁出代はキッチンパネル厚み(3mm)+20mm以下をお願いします。周辺用アイラック内蔵吊戸の場合は+10mm以下をお願いします。



- この図面は設置用図面ですので、扉や引手の表現は実物と異なります。
- 壁側のキャビネットがスライドタイプ・足元スライドタイプの場合、額縁・幅木等との干渉にご注意ください。
- 床面にネジで固定する場合がありますので、床暖房の設置範囲にはご注意ください。
- < >内寸法や天井高さ、窓位置は参考寸法ですので、十分にご確認をお願いします。
- 製品の外形寸法は概略表記しております。

- 固定下地は固定位置を中心に幅100mm以上、厚み12mm以上の十分な強度を持つ合板をお願いします。
- レンジフード本体と排気ダクトは、可燃物との距離を10cm以上離すか、不燃材料を使用して可燃物を覆う必要があります。
- アイラックを窓前または対面垂壁に設置する場合の額縁出代はキッチンパネル厚み(3mm)+20mm以下をお願いします。周辺用アイラック内蔵吊戸の場合は+10mm以下をお願いします。

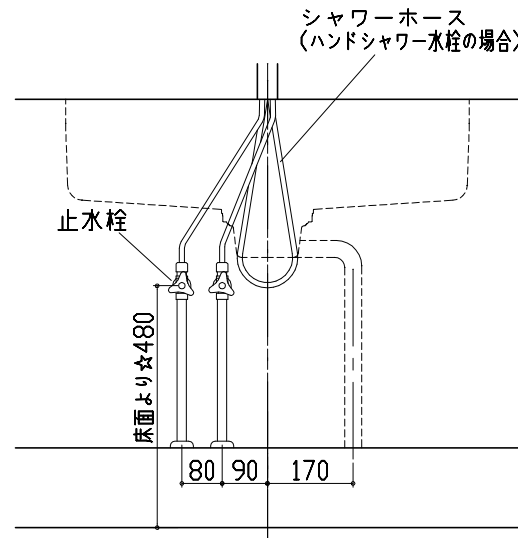


- この図面は設置用図面ですので、扉や引手の表現は実物と異なります。
- 壁側のキャビネットがスライドタイプ・足元スライドタイプの場合、額縁・幅木等との干渉にご注意ください。
- 床面にネジで固定する場合がありますので、床暖房の設置範囲にはご注意ください。
- < >内寸法や天井高さ、窓位置は参考寸法ですので、十分にご確認をお願いします。
- 製品の外形寸法は概略表記しております。

< 詳細図 1 >

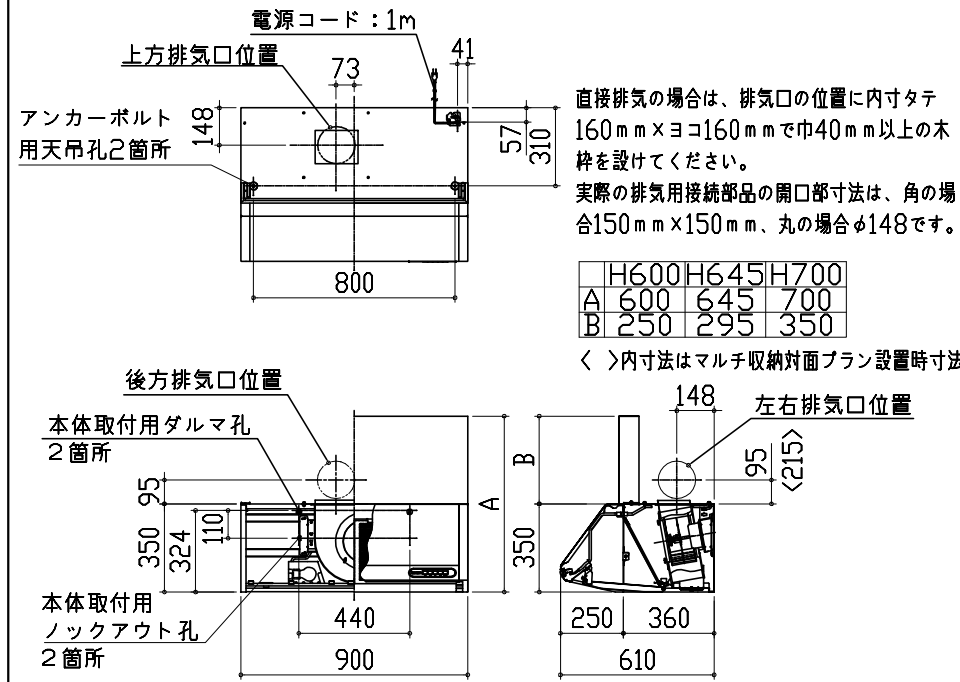
< Yシンク >
給水排水配管例図

給水給湯壁出し配管の場合
止水栓位置にアングル止水栓を取り付けてください。
(止水栓は別途)



☆印寸法は天板高さに連動して変化します。	
天板高さ82cm	450mm
天板高さ85cm	480mm
天板高さ90cm	530mm

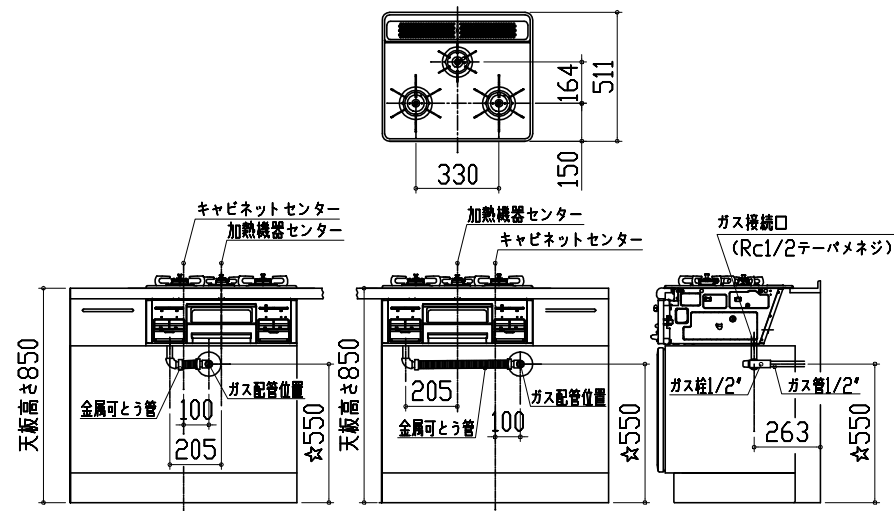
<VUS-905AD>
<VUS-905AD-E>



直接排気の場合は、排気口の位置に内寸タテ160mm×ヨコ160mmで巾40mm以上の木枠を設けてください。
実際の排気用接続部品の開口部寸法は、角の場合150mm×150mm、丸の場合φ148です。

<TN70A(V)60C ■>
ガス配管例図

※ ■にはトッププレートカラーが入ります。



☆印寸法は天板高さに連動して変化します。	
天板高さ82cm	520mm
天板高さ85cm	550mm
天板高さ88cm	580mm
天板高さ90cm	600mm

<キャビネット横引配管有効寸法詳細図> : 配管スペース

	【シンクキャビネット】		【調理/コンロキャビネット】	
	標準タイプ/Mタイプ	調理キャビネット/F-KE~	コンロキャビネット	
扉/スライドタイプ (足元スライドシンク下食洗タイプ)				
足元スライドタイプ				

注) シンク下食洗の食洗側は対象外
注) 台輪スペースは天板高さ90cmの場合のみ
注) < >はF-KE~の場合

☆印寸法は天板高さに連動して変化します。		
	シンクキャビネット	コンロキャビネット
天板高さ82cm	237mm	592mm
天板高さ85cm	267mm	622mm
天板高さ90cm		

Takara standard
タカラスタンダード株式会社

現場名称 : 横浜-相模原SR SK18様邸
現場番号 : A6836911
プラン番号 : 2711F-2009-0327T

縮尺 : FREE
作成日 : 2020年9月28日

相模原営業所
担当営業 :
担当アドバイザー : H29春コロ入替