

ホーローシステムキッチン 御見積書

御名前 横浜-相模原SR SK-05 様

業者 様

商品名 LEMURE レミュー

作成日 2022年5月1日
プラン番号 2711F-2205-0001T
現場番号 C3314998

タカスタンダード株式会社
◆相模原営業所
神奈川県相模原市中央区中央6丁目1番18号
TEL 042-758-9028 / FAX 042-758-9259

◆相模原ショールーム
TEL 042-758-9270 / FAX 042-758-9297

商品
御見積金額 **¥1,244,400 (税込 ¥1,368,840)**

()内の価格は税込価格<税率10%>を表示しています。

《参考》別途 商品組付費 **¥108,000 (税込 ¥118,800)**

- ※ 商品御見積金額には商品組付費は含まれておりません。
- ※ 商品組付費は現場の状況により変動する事があります。
又、給水・給湯・ガス・ダクト・電気等の接続工事は含まれておりません。

担当営業	担当アドバイザー	プラン作成者

◆ 御見積仕様 ★ 御見積のカラー表示は参考です。最終発注時には必ず御確認下さい。

《キッチン》

キッチン本体サイズ I型255cm

天板高さ 85cm

扉カラー ロースウツホワイト・シルバーモール

キッチンパネル なし

引手タイプ レール引手タイプ

ワークトップ材質 アクリル人造大理石

カラー グレースホワイト

水栓 シングルレバー水栓

食器洗い乾燥機 シンク下設置間口45cmタイプ

加熱機器 60cmハイパースコートトップガスコンロ

レンジ機器 なし

ガス種 LPG

周波数 50Hz

◆ 備考

◆ 御確認事項

--	--

御名前 横浜-相模原SR SK-05

様

現場番号	C3314998	プラン番号	2711F-2205-0001T	作成日	2022/5/1
------	----------	-------	------------------	-----	----------

御見積明細 キッチン

★ 御見積のカラー表示は参考です。最終発注時には必ず御確認下さい。

NO	商品名	仕様	品番	数量	単価	金額
1	人造大理石ワークトップ	家事らくシンク(ホワイト)	VMI才255 TALLY-1	1	200,000	200,000
2	シンクキャビネット	足元スライド・シンク下食洗、フロントポケット、うちにもホーロートレイ	F-RRVM105PL5(LXWHE-1	1	235,500	235,500
3	食器洗い乾燥機	引出し式(シルバー色)	EW-45R2ST	1	102,000	102,000
4	食器洗い乾燥機用前面パネル	扉同色	P-DWP45P (XW)	1	5,500	5,500
5	調理台キャビネット	足元スライド(3段引出、ホーローインナーケース、ホーローインナースライド)	F-TGVM075T-5(LXWHE	1	142,500	142,500
6	コンロ用キャビネット	足元スライド	F-KTVM075GR5(LXWHE	1	115,000	115,000
7	水栓	エコタイプシングルレバー水栓	KM5011TTKE	1	15,000	15,000
8	ガス加熱機器(ハイパ-ガラスコート)	片面焼き	TN72AV60CV	1		
	ガス加熱機器(本体)	シルバー	TN72AV60C P	1	77,000	77,000
	ガス加熱機器(トッププレート)	クリアパールグレー	TN72-60TP-CV	1	22,000	22,000
【ベースキャビネット小計】				10		914,500
9	ウォールキャビネット	耐震ラッチ付	W-M A120 -P(LXWHJ-D	1	59,000	59,000
10	ウォールキャビネット	レンジフード横タイプ、耐震ラッチ付	W-M A060ZLP(LXWHJ-D	1	33,000	33,000
11	レンジフード(本体)	シロッコファン、ステンレス、加熱機器連動	VRAS-E752ADLN	1	103,500	103,500
	レンジフード用前面パネル	扉同色	VZP-75-655HN(XW)	1	10,000	10,000
12	エンドパネル	扉同色	VEP-655HN(XW)	1	9,500	9,500
13	エンドパネル	奥行65cmキャビネット・トル下台用	EP-XN-85 (LXWHE	2	13,000	26,000
14	エンドパネル	ウォールミドル、電動昇降、VUSVDS用	EP-WM (LXWHE	1	9,500	9,500
15	どこでもラック(スクエアタイプ)	小物置きL+フック、チャコールグレー	MGSK コモノフックL (CG	1	3,900	3,900
16	どこでもラック(スクエアタイプ)	タオルハンガーL、チャコールグレー	MGSK タオルハンガー-L (CG	1	2,500	2,500
	どこでもラック(スクエアタイプ)	アタッチメント(小物入れ)	MGAK コモノイレ15S (W	1	1,000	1,000
17	間仕切り名人(デラックスタイプ)	ABタイプ、間口36cm用	MGマジキリAB360-520	1	13,000	13,000
18	間仕切り名人(デラックスタイプ)	ASタイプ	MGマジキリAS240-420	4	5,000	20,000
19	かくせるホーローボックス	間口75cm用	トビウラHS- 75N	2	7,000	14,000
20	まな板	家事らくシンク用	マナイタVE	1	7,000	7,000
21	水切りプレート	家事らくシンク用	ミズキリプレートVE	1	5,000	5,000
22	足元引出し下飾り板	グレー	P-DX180S (G1)	2	6,500	13,000
キッチン合計				32		¥1,244,400

商品総合計

32

¥1,244,400

御名前 横浜-相模原SR SK-05

様

現場番号	C3314998	プラン番号	2711F-2205-0001T	作成日	2022/5/1
------	----------	-------	------------------	-----	----------

※ 御見積明細の価格には消費税は含まれておりません。別途消費税が必要となります。

《参考》別途 商品組付費

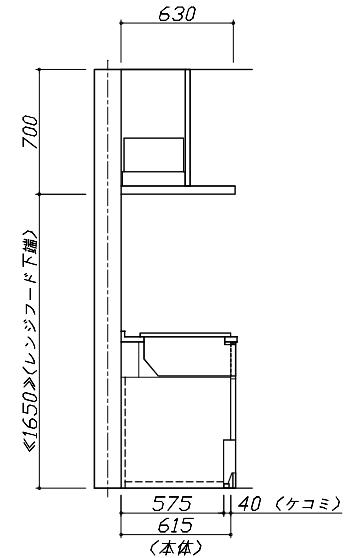
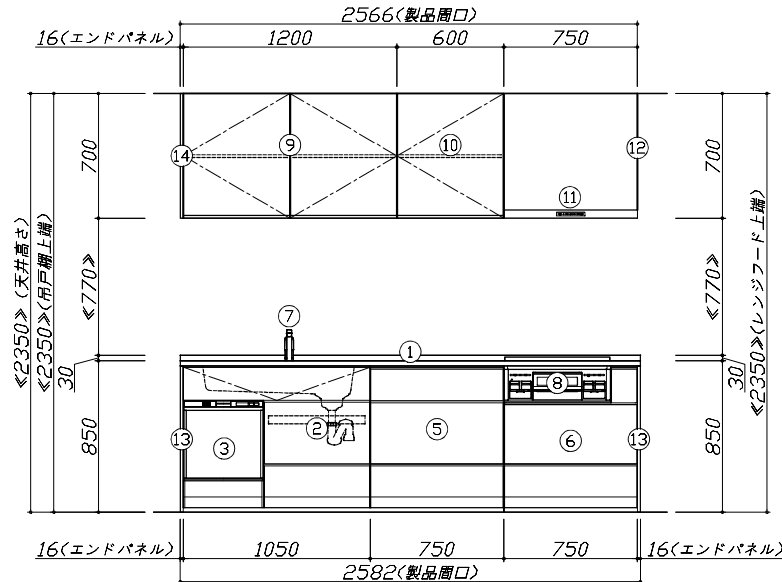
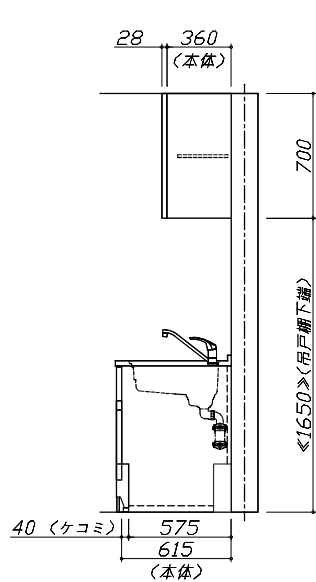
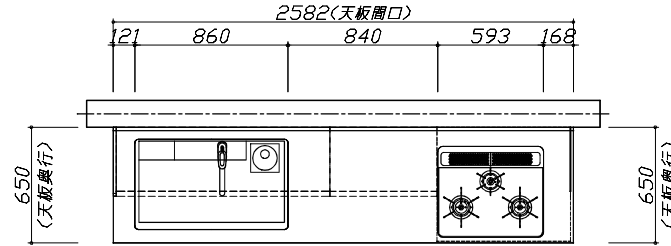
キッチン商品組付費

¥108,000 (税込 ¥118,800)

※ 商品組付費は現場の状況により変動する事があります。又、給水・給湯・ガス・ダクト・電気等の接続工事は含まれておりません。

()内の価格は税込価格<税率10%>を表示しています。

- 必ずご確認ください。
 - ・天井高さ、吊戸棚・レンジフード取付高さをご確認ください。
 - ・《 》内寸法は参考寸法です。
- 表示記号について
 - ・KP：キッチンパネル

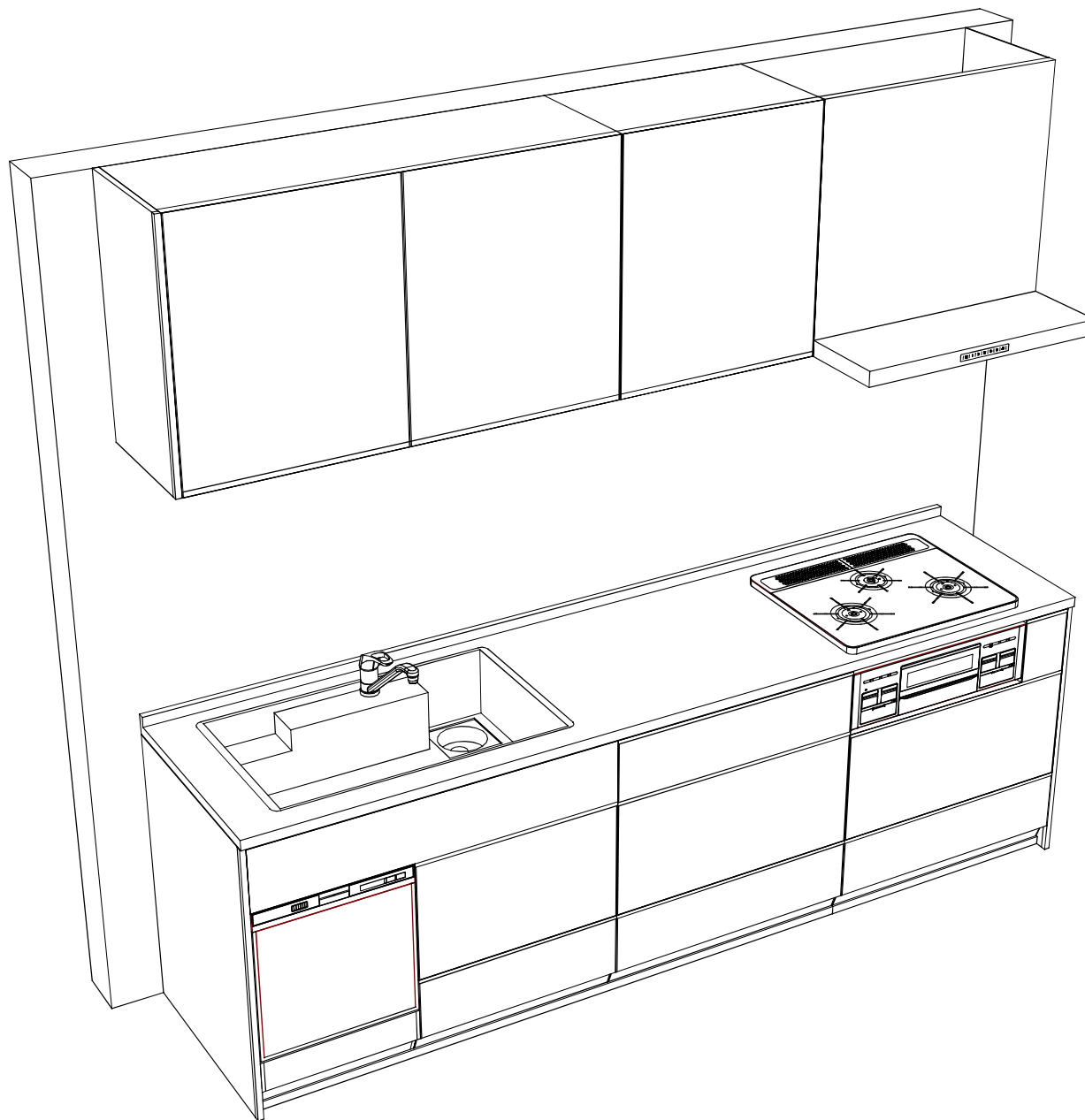


Takara standard
タカラスタンダード株式会社

現場名称： 横浜-相模原SR SK-05様邸
現場番号： C3314998
相模原営業所

ホーローシステムキッチン LEMURE レミュー
プラン番号： 2711F-2205-0001T
担当営業：

姿図 1 縮尺： 1 / 30
作成日： 2022年5月1日
担当アドバイザー：



Takara standard
 タカスタンダード株式会社

現場名称： 横浜-相模原SR SK-05様邸
 現場番号： C3314998
 相模原営業所

ホーローシステムキッチン LEMURE レミュー
 プラン番号： 2711F-2205-0001T
 担当営業：

姿図 2
 作成日： 2022年5月1日
 担当アドバイザー：

縮尺： 1 / 30

縮尺：A3サイズ等倍