

# ホーローシステムキッチン 御見積書

御名前 大阪-堺SR SK1 様

業者 様

商品名 LEMURE レミュー

作成日 2021年3月30日  
プラン番号 1819G-2103-0870T  
現場番号 A6956589

タカラスタANDARD株式会社  
◆堺営業所  
大阪府堺市西区北条町2丁目22番地の4  
TEL 072-276-6007 / FAX 072-276-6008

◆堺ショールーム  
TEL 072-276-6011 / FAX 072-276-6012

商品  
御見積金額 **¥3,180,500 (税込 ¥3,498,550)**

( )内の価格は税込価格<税率10%>を表示しています。

《参考》別途 商品組付費 **¥210,000 (税込 ¥231,000)**

- ※ 商品御見積金額には商品組付費は含まれておりません。
- ※ 商品組付費は現場の状況により変動する事があります。  
又、給水・給湯・ガス・ダクト・電気等の接続工事は含まれておりません。

## ◆ 御見積仕様

### 《キッチン》

キッチン本体サイズ	アイランド対面プラン(ワイドタイプ)
	262cm
天板高さ	85cm
扉カラー	ブラウンシルク・シルバーモール
引手タイプ	レール引手タイプ
ワークトップ材質	クォーツストーン
カラー	オリーブロッシュ
水栓	ハンドシャワー水栓
食器洗い乾燥機	シンク横設置間口45cmタイプ
加熱機器	ガスコンロ(グリルレス)
レンジ機器	なし
ガス種	未定
周波数	未定

### 《周辺収納》

周辺扉カラー	ブラウンシルク・シルバーモール
キッチンパネル	なし
周辺引手タイプ	レール引手タイプ
カウンター材質	クォーツストーン
カラー	オリーブロッシュ

担当営業	担当アドバイザー	プラン作成者
	LE-1- LGB(IDW)	

## ◆ 備考

## ◆ 御確認事項

- ☆御見積りの商品は受注生産品の為、納期は約1ヶ月程度いただきます。
- ☆組立工事費には給水・給湯・ガス・ダクト・電気等の接続工事は含まれておりません。
- ★現場の状況により商品取付費(搬入費)、御見積の内容(品番・数量・金額)が変わる事がございます。
- ★キッチンパネルの枚数及び金額は、現場の状況により変動いたします。

No.\*

御名前 大阪-堺SR SK1

様

現場番号	A6956589	プラン番号	1819G-2103-0870T	作成日	2021/3/30
------	----------	-------	------------------	-----	-----------

## 御見積明細 キッチン

NO	商品名	仕様	品番	数量	単価	金額
1	高級人造石ワークトップ	家事らくシンク(グレー)	IZM/255NK TAR -2	1	453,000	453,000
2	シンクキャビネット	足元スライド、フロントポケット、うちにもホーロートレイ	F-RNVM105P-5(L)BHE-1	1	229,000	229,000
3	食器洗い乾燥機	引出し式(シルバー色)、深型、フル扉材タイプ	EW-45LD1MT	1	223,000	223,000
	食器洗い乾燥機用前面パネル	扉同色、深型、フル扉材用	P-DWF45LD (S)BHE	1	37,000	37,000
4	調理台キャビネット	食洗設置用(深型)、足元スライド用	F-WDVY045 -5(L)BHE	1	44,000	44,000
5	調理台キャビネット	足元スライド(3段引出、ホーローインナーケース)	F-TFVM030V-5(L)BHE	1	118,500	118,500
6	コンロ用キャビネット	グリルレスコンロ用	F-KGVR075G-5(L)BHE	1	150,500	150,500
7	水栓	タッチレスハンドシャワー水栓	KM6071ETK	1	79,000	79,000
8	ガス加熱機器(ホーロートップ)	グリルレス、シルバー	TD640STS	1	133,000	133,000
9	オイルガード(ハイタイプ)		OG-G H850	1	6,500	6,500
	オイルガード(ハイタイプ)	フラット対面用、金具シルバー	OG-G*サイズH850	1	11,000	11,000
10	引戸レールセット	フラット対面・マルチ収納対面用、シルバー	レールTMM255(H)	1	33,000	33,000
	引戸本体	フル引戸収納タイプ用	ヒキ* TMM(M)128L(L)BH)	1	59,500	59,500
	引戸本体	フル引戸収納タイプ用	ヒキ* TMM(M)128R(L)BH)	1	59,500	59,500
	引戸収納	フラット対面用、台輪ブラック	TMM-キャビ*128-5(V)K	2	15,000	30,000
【ベースキャビネット小計】				16		1,666,500
11	レンジフード(本体)	シロココファン	FUSC-E3ADN	1	61,000	61,000
	レンジフード(フード)	ステンレス	CVRAS-E902TFADN	1	78,000	78,000
	レンジフード(ダクトカバー)	ステンレス	DK90A-CVRA	1	34,000	34,000
	レンジフード別売部品	レンジフード取付金具	CVRAカナグセットA	1	9,000	9,000
12	エンドパネル	ワイド対面フル収納用、オリーブロッシュ	EP-FVF-85 (QZ)	2	97,000	194,000
13	調理プレート	家事らくシンク用	チョウリプレートVE	1	5,000	5,000
14	まな板	家事らくシンク用	マナイトVE-H	1	14,000	14,000
15	水切り	家事らくシンク用	ミス*キリVE	1	7,500	7,500
16	水切りプレート	家事らくシンク用	ミス*キリプレートVE	1	5,000	5,000
17	足元引出し下飾り板	ブラック	P-DX180S (K1)	2	6,500	13,000
キッチン合計				28		¥2,087,000

## 御見積明細 周辺収納

NO	商品名	仕様	品番	数量	単価	金額
18	調理台キャビネット	奥行45cm、スライド(3段引出し)	F-TFSL090 -5(L)BHE	1	116,000	116,000

御名前 大阪-堺SR SK1

様

現場番号	A6956589	プラン番号	1819G-2103-0870T	作成日	2021/3/30
------	----------	-------	------------------	-----	-----------

## 御見積明細 周辺収納

NO	商品名	仕様	品番	数量	単価	金額
19	調理台キャビネット	奥行45cm、オープン	F-TA L075 -5(L)BHE	1	49,500	49,500
	収納ワゴン	奥行45cm用	NW-75K(L)	1	19,000	19,000
	収納ワゴン用前面扉		NWヒラ75MK(L)BHE	1	28,800	28,800
20	ウォールキャビネット	周辺用吊戸、耐震ラッチ付、扉ソフトクローズ	W-S L045 RPSL/BHJ-D	1	33,500	33,500
21	ウォールキャビネット	周辺用吊戸、耐震ラッチ付、扉ソフトクローズ	W-S L045 LPSL/BHJ-D	1	33,500	33,500
22	ウォールキャビネット	スイングアップ、周辺用吊戸、ブラック	W-VFAL165 - (L)ケ-D	1	81,500	81,500
	ウォールキャビネット	スイングアップ周辺、上段吊戸、耐震ラッチ付、扉ソフトクローズ	W-U L090 -PSL/BHJ-D	1	55,500	55,500
	ウォールキャビネット	スイングアップ周辺、上段吊戸、耐震ラッチ付、扉ソフトクローズ	W-U L075 -PSL/BHJ-D	1	52,500	52,500
23	トールユニット下台	奥行45cm、食品庫、扉ソフトクローズ	O-DQTL045 LPSL/BHJN	1	182,500	182,500
24	トールユニット下台	奥行45cm、食器棚、扉ソフトクローズ	O-DBTL045 RPSL/BHJN	1	154,500	154,500
25	カウンターユニット用カウンター	奥行45cm、クォーツストーン、オリブロッシュ	C-ZP165NE (I)-2	1	93,000	93,000
26	ダストボックス	本体	DB-NWNホンタイ	3	1,250	3,750
	ダストボックス	フタ	DB-NWNフタ	3	650	1,950
27	エンドパネル	奥行45cm・H230cm、トール上台用	EP-OU (L)BHE	4	27,500	110,000
28	エンドパネル	奥行45cmキャビネット・トール下台用	EP-NLN-85 (L)BHE	2	15,000	30,000
29	エンドパネル	トールユニット下台隣接用	EP-NSH (L)BHE	2	11,500	23,000
30	施工キット		PZ-ST セコキット(S)-1	1	3,500	3,500
31	吊戸下ホーローパネル	周辺用吊戸用、ホワイト	PZTN-185 (SW)	1	8,500	8,500
32	前台輪カバー	扉・スライド用、ブラック	P-D 180S85(K1)	1	7,000	7,000
33	前台輪カバー	扉・スライド用、ブラック	P-D 90S85(K1)	1	6,000	6,000
周辺収納合計				30		¥1,093,500
商品総合計				58		¥3,180,500

※ 御見積明細の価格には消費税は含まれておりません。別途消費税が必要となります。

## 《参考》別途 商品組付費

キッチン商品組付費

¥210,000 (税込 ¥231,000)

※ 商品組付費は現場の状況により変動する事があります。又、給水・給湯・ガス・ダクト・電気等の接続工事は含まれておりません。

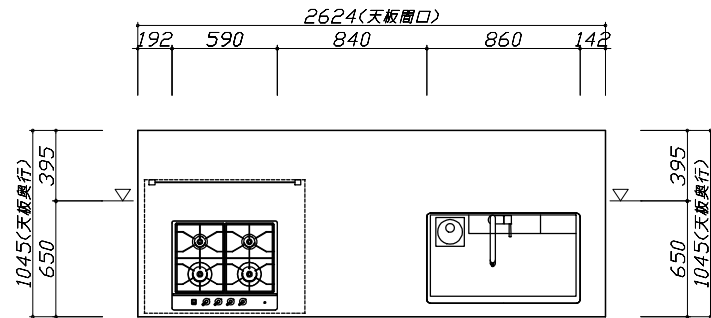
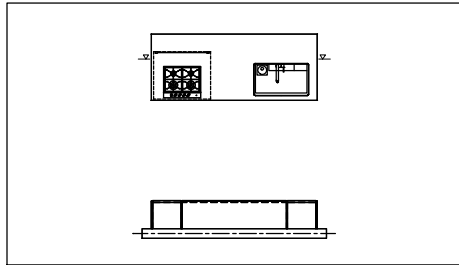
( )内の価格は税込価格<税率10%>を表示しています。

■必ずご確認ください。

- ・天井高さ、吊戸棚・レンジフード取付高さをご確認ください。
- ・《 》内寸法は参考寸法です。

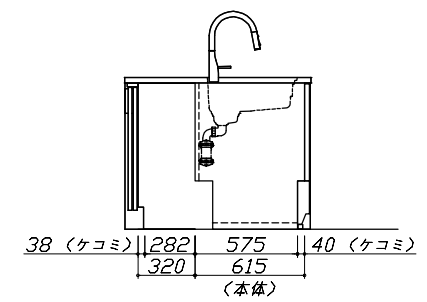
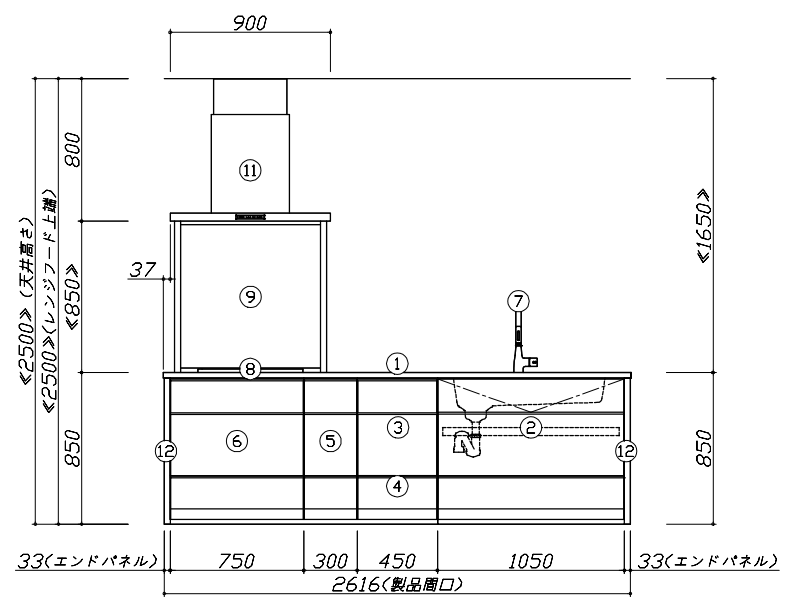
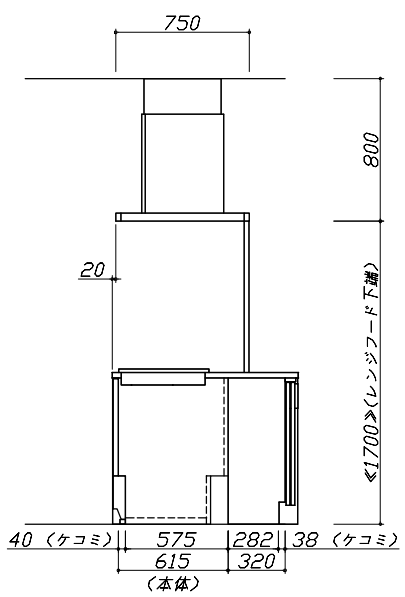
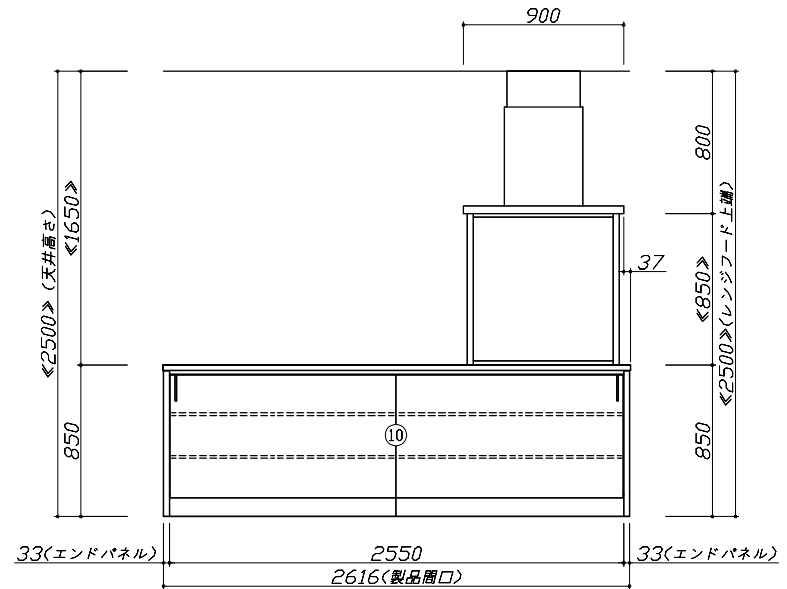
■表示記号について

- ・KP：キッチンパネル
- ・▽：設置基準線



- 必ずご確認ください。
  - ・天井高さ、吊戸棚・レンジフード取付高さをご確認ください。
  - ・《 》内寸法は参考寸法です。
- 表示記号について
  - ・KP：キッチンパネル
  - ・▽：設置基準線

■(31)吊戸下ホーローパネルあり



Takara standard  
タカラスタンダード株式会社

現場名称：大阪-堺SR SK1様邸  
現場番号：A6956589  
堺営業所

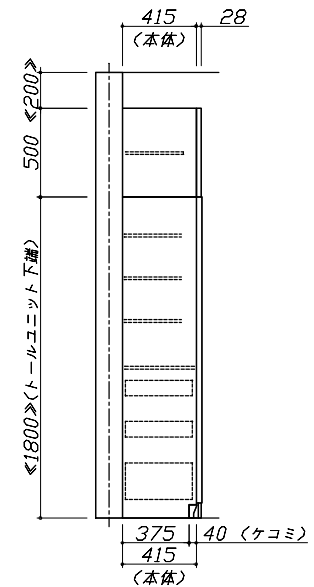
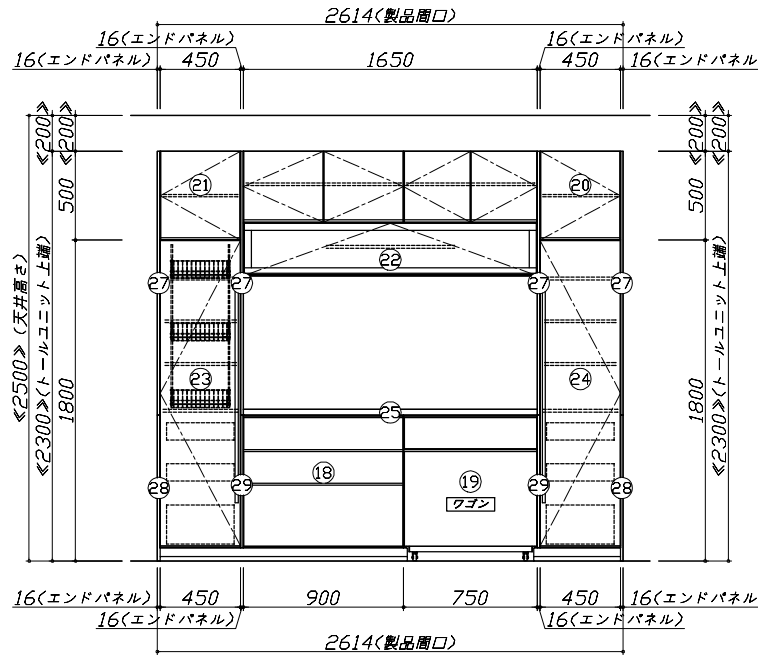
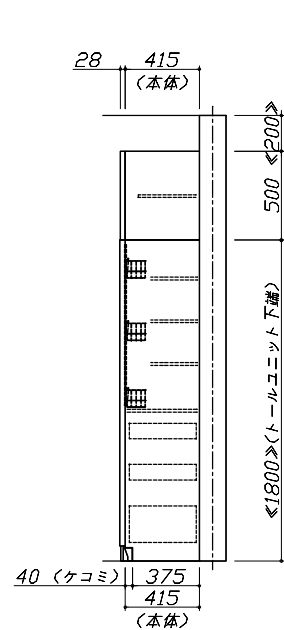
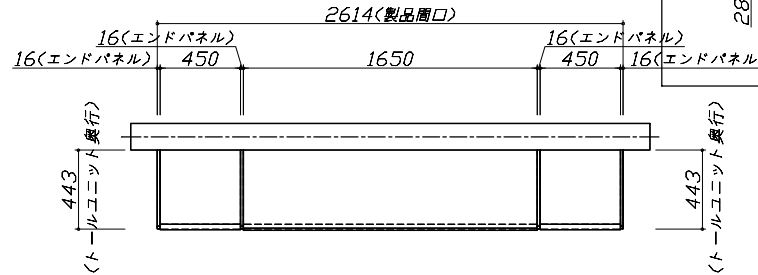
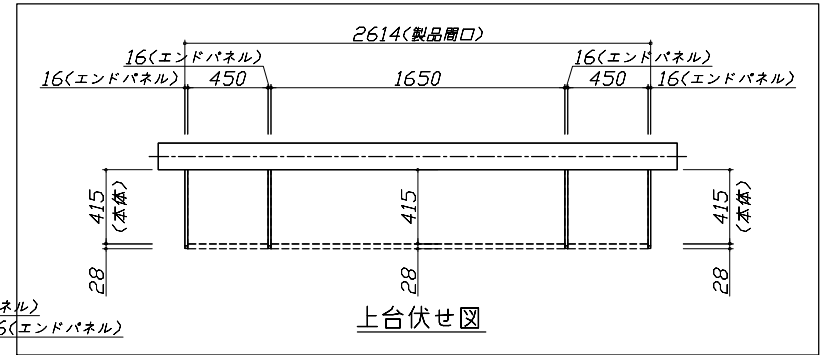
ホーローシステムキッチン LEMURE レミュー  
プラン番号：1819G-2103-0870T  
担当営業：

姿図 2  
作成日：2021年3月30日  
担当アドバイザー：LE-1-LGB(IDW)

縮尺：A3サイズ等倍

- 必ずご確認ください。
  - ・天井高さ、吊戸棚・レンジフード取付高さをご確認ください。
  - ・《 》内寸法は参考寸法です。
- 表示記号について
  - ・KP：キッチンパネル
  - ・▽：設置基準線

■《31》吊戸下ホーローパネルあり



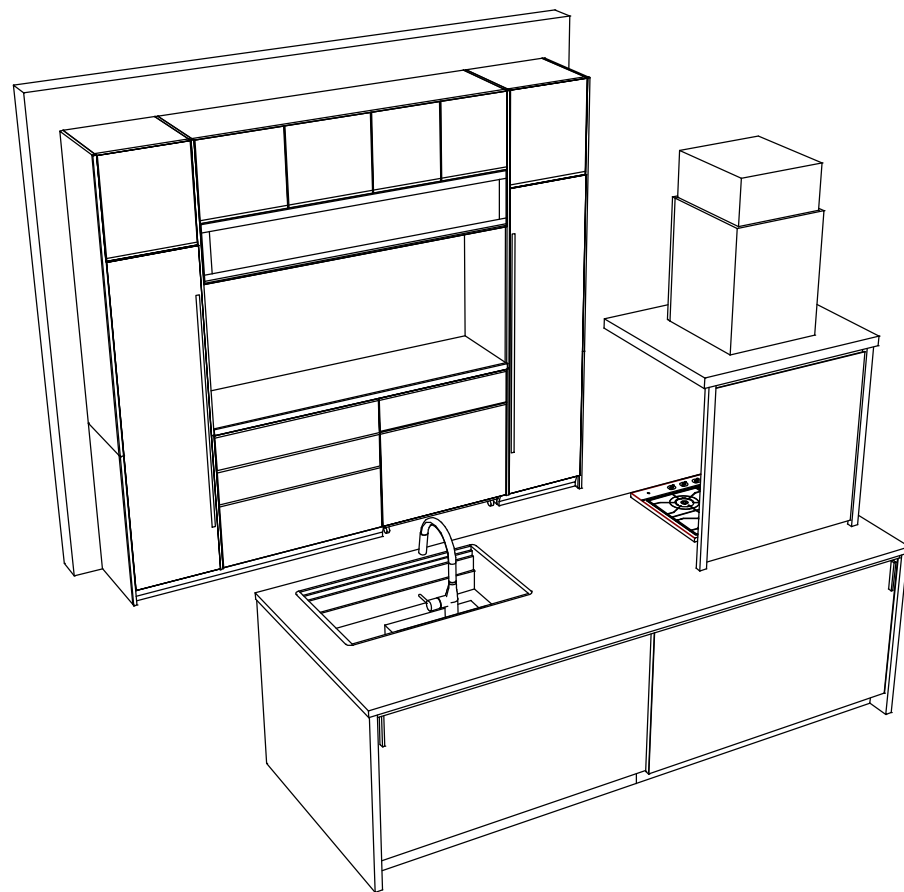
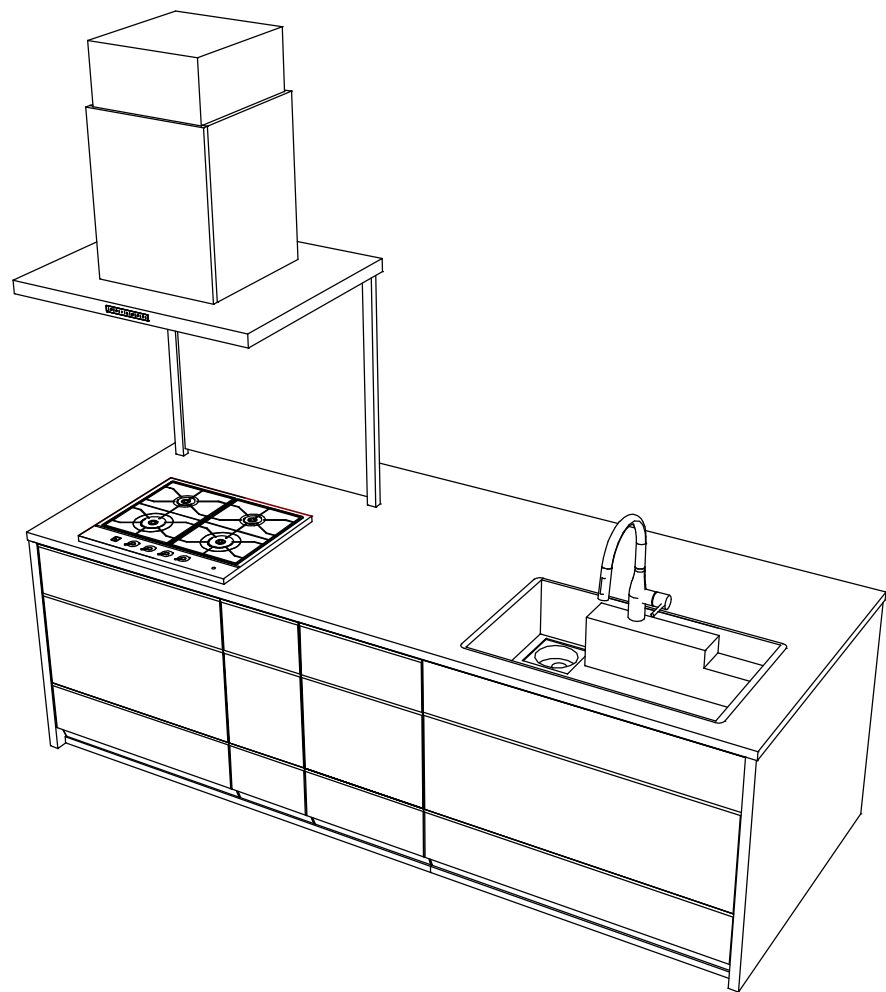
Takara standard  
タカラスタンダード株式会社

現場名称：大阪-堺SR SK1様邸  
現場番号：A6956589  
堺営業所

ホーローシステムキッチン LEMURE レミュー  
プラン番号：1819G-2103-0870T  
担当営業：

姿図 3  
作成日：2021年3月30日  
担当アドバイザー：LE-1-LGB(IDW)

縮尺：1 / 30  
縮尺：A3サイズ等倍



**Takara standard**  
 タカスタンダード株式会社

現場名称：大阪-堺SR SK1様邸  
 現場番号：A6956589  
 堺営業所

ホーローシステムキッチン LEMURE レミュー  
 プラン番号：1819G-2103-0870T  
 担当営業：

姿図 4  
 縮尺：1 / 30  
 作成日：2021年3月30日  
 担当アドバイザー：LE-1-LGB(IDW)

縮尺：A3サイズ等倍