

ぴったりサイズ木製システムキッチン 御見積書

御名前 長野-新佐久平SR SK10 様

業者 様

商品名 Refit リフィット

作成日 2020年5月12日
プラン番号 2612B-2004-0051T
現場番号 A6749768

タカスタンダード株式会社
佐久平営業所
長野県小諸市大字御影新田字池の上2296-1
TEL 0267-26-5077 / FAX 0267-26-6020

佐久平ショールーム
TEL 0267-26-5030 / FAX 0267-26-5022

商品
御見積金額 **¥845,000 (税込 ¥929,500)**

()内の価格は税込価格<税率10%>を表示しています。

(参考) 別途 商品組付費 ¥104,000 (税込 ¥114,400)

商品御見積金額には商品組付費は含まれておりません。
商品組付費は現場の状況により変動する事があります。
又、給水・給湯・ガス・ダクト・電気等の接続工事は含まれておりません。

担当営業	担当アドバイザー	プラン作成者
	19	

備考

御見積仕様

(キッチン)

キッチン本体サイズ	I型255cm
天板高さ	90cm
扉カラー	ライトグレーウッド
引手	バー引手(ブラック)
キッチンパネル	コンクリートライト
ワークトップ材質	アクリル人造大理石
カラー	ソリッドライトグレー
水栓	浄水器内蔵ハンドシャワ-水栓
食器洗い乾燥機	シンク横設置間口45cmタイプ
加熱機器	IHヒーター
レンジ機器	なし
ガス種	LPG
周波数	60Hz

御確認事項

No.*

御名前 長野-新佐久平SR SK10

様

現場番号	A6749768	プラン番号	2612B-2004-0051T	作成日	2020/5/12
------	----------	-------	------------------	-----	-----------

御見積明細 キッチン

NO	商品名	仕様	品番	数量	単価	金額
1	人造大理石ワークトップ	ユーティリティシンクE	A7IS255 GARD-N	1	139,900	139,900
2	シンクキャビネット	足元スライド、ソフトクローズ、ホーロー底板有、見切り無	F-RMVM105ウ-5EAPニ-D	1	75,300	75,300
3	食器洗い乾燥機	引出し式(シルバー色)、深型	EW-45RD1ST	1	144,000	144,000
	食器洗い乾燥機用前面パネル	扉同色、深型用	P-DWP45D (APニ-)	1	3,000	3,000
4	調理台キャビネット	深型食洗用、足元スライド、ソフトクローズ、ホーロー底板有	F-WDVB045 -5EAPニ-)	1	20,500	20,500
5	調理台キャビネット	足元3段引出、ソフトクローズ、ホーロー底板有、見切り無	F-TFVB030 -5EAPニ-D	1	30,500	30,500
6	コンロ用キャビネット	足元スライド、ソフトクローズ、ホーロー底板有、見切り有	F-KJVB075 L5EAPニ-D-2	1	39,500	39,500
7	浄水器内蔵ハンドシャワー水栓	エコタイプ、11物質除去	TJS-SP20EC	1	37,500	37,500
8	電気加熱機器	IHヒーター両面焼き(シルバー色)	CS-G318MSRT	1	129,000	129,000
	【ベースキャビネット小計】			9		619,200
9	ウォールキャビネット	レンジフード横タイプ	W-M A165FL (APニ-D-D	1	36,000	36,000
10	レンジフード(本体)	シロココファン	VRAT-902ADL(K)	1	64,000	64,000
	レンジフード前面パネル(梁欠き対応用)	ブラック色	VZP-90-655(K)	1	5,000	5,000
11	エンドパネル	ベースキャビネット用、H90用	EP-XHN90 (APニ-)	1	15,000	15,000
12	エンドパネル	ウォールキャビネット・電動昇降吊戸棚用	EP-WB (APニ-)	1	8,000	8,000
13	台輪スパーサー	シンクキャビネット・コンロキャビネット用	ダイワM105X50N	1		
14	台輪スパーサー	シンクキャビネット・コンロキャビネット用	ダイワM 75X50N	1		
15	台輪スパーサー	調理台キャビネット用	ダイワM 45X50N	1		
16	台輪スパーサー	調理台キャビネット用	ダイワM 30X50N	1		
17	水切りプレート	ユーティリティシンクE用	SK ミズキプレートUSE	1	3,500	3,500
18	水切りプレート	ユーティリティシンクE用	ミドル ミズキプレートUSE	1	5,000	5,000
19	調理プレート	ユーティリティシンクE用	ミドル チョウリプレートUSE	1	5,000	5,000
20	まな板	ユーティリティシンクE用	マナイタUSE-1	1	5,500	5,500
21	水切り	ユーティリティシンクE用	ミズキUSE	1	6,000	6,000
22	ゴミポケット	ユーティリティシンクE用	ゴミポケットUSE	1	7,000	7,000
23	水切りネット	ユーティリティシンクE用	ミズキネットUSE(A)	1	3,000	3,000
24	どこでもラック	まな板立て	MGSK マナイタテ (W	1	1,700	1,700
25	レール引手用タオルハンガー		TKタオルリング KIC	1	1,300	1,300
26	天板オプション		ジャバラセット	1	600	600
	キッチン合計			28		¥785,800

御名前 長野-新佐久平SR SK10

様

現場番号	A6749768	プラン番号	2612B-2004-0051T	作成日	2020/5/12
------	----------	-------	------------------	-----	-----------

御見積明細 キッチンパネル

NO	商品名	仕様	品番	数量	単価	金額
1	ホーローキッチンパネルPタイプ	フロントパネル135	PZFN-135 (QCG)	2	13,400	26,800
2	ホーローキッチンパネルPタイプ	サイドパネル	PZS-90 (QCG)	1	23,900	23,900
3	KP用エッジセット	樹脂製	KPEッジセットJ (PG)-2	1	2,800	2,800
4	パネル施工キット	シリコン色(グレー)	パネルセコウキットS(G)-1	1	5,700	5,700
キッチンパネル合計				5		¥59,200

商品総合計	33	¥845,000
-------	----	----------

御見積明細の価格には消費税は含まれておりません。別途消費税が必要となります。

(参考) 別途 商品組付費

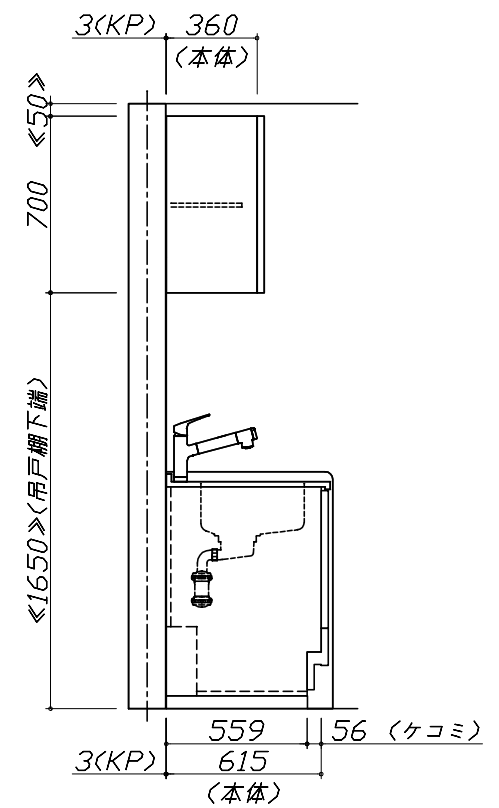
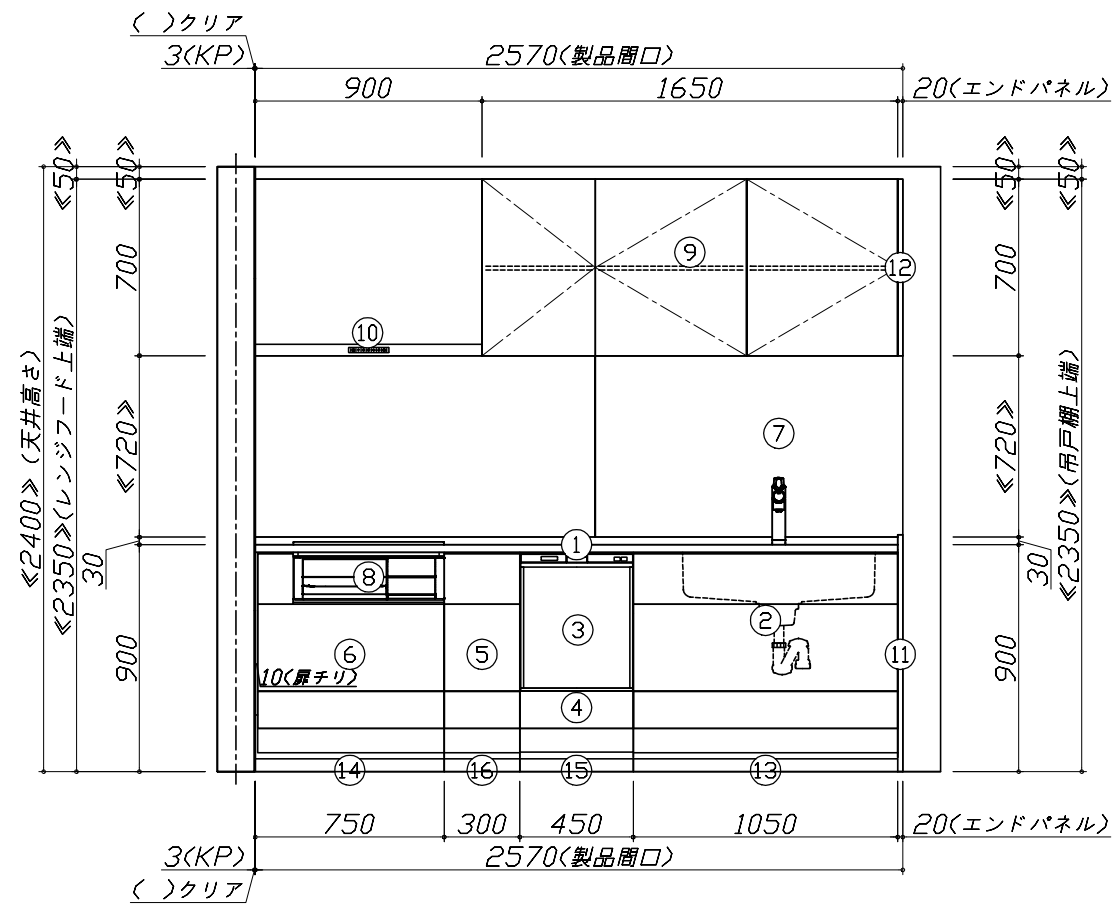
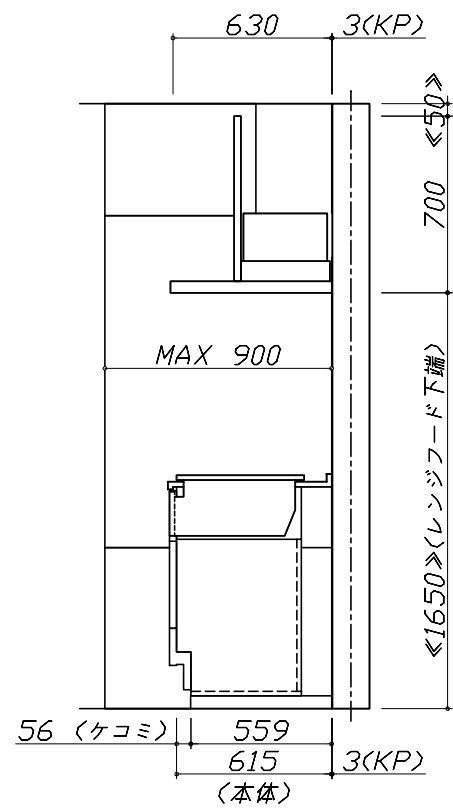
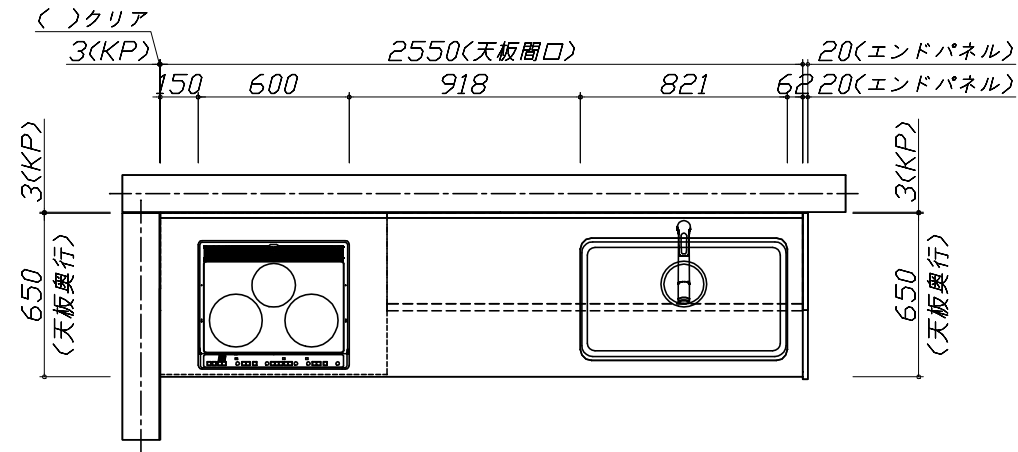
キッチン商品組付費 ¥67,000 (税込 ¥73,700)

キッチンパネル商品組付費 ¥37,000 (税込 ¥40,700)

商品組付費は現場の状況により変動する事があります。又、給水・給湯・ガス・ダクト・電気等の接続工事は含まれておりません。

()内の価格は税込価格<税率10%>を表示しています。

■必ずご確認ください。
 ・天井高さ、吊戸棚・レンジフード取付高さをご確認ください。
 ・《 》内寸法は参考寸法です。
 ■表示記号について
 ・KP：キッチンパネル



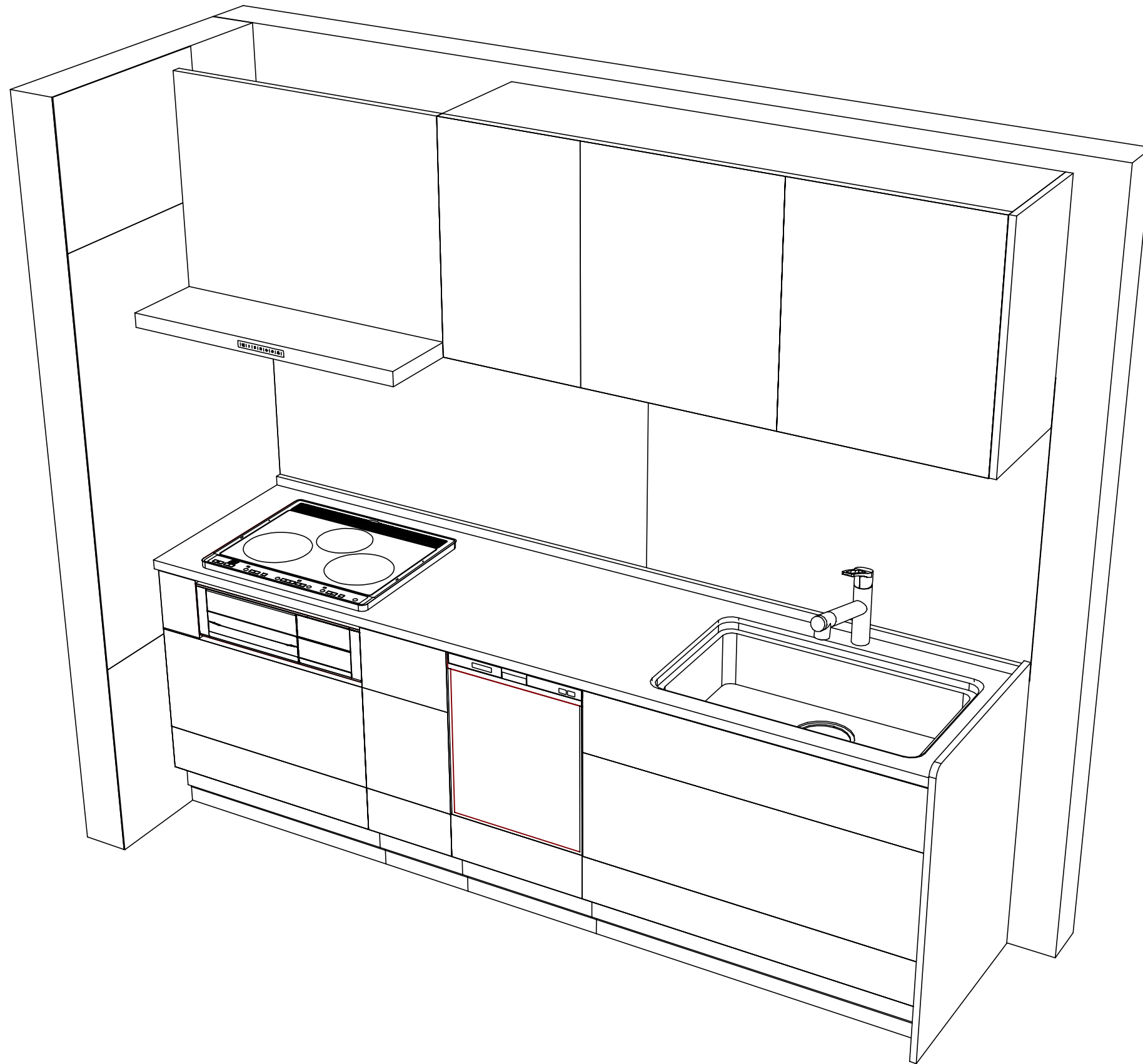
Takara standard
 タカラスタンダード株式会社

現場名称： 長野-新佐久平SR SK10様邸
 現場番号： A6749768
 佐久平営業所

ぴったりサイズ木製システムキッチン Re fit リフィット
 プラン番号： 2612B-2004-0051T
 担当営業：

姿図 1 縮尺： 1 / 30
 作成日： 2020年5月12日
 担当アドバイザー： 19

縮尺：A3サイズ等倍



Takara standard
タカラスタンダード株式会社

現場名称： 長野-新佐久平SR SK10様邸
現場番号： A6749768
佐久平営業所

ぴったりサイズ木製システムキッチン Refit リフィット
プラン番号： 2612B-2004-0051T
担当営業：

姿図 2 縮尺： 1 / 30
作成日： 2020年5月12日
担当アドバイザー： 19

縮尺：A3サイズ等倍

■商品仕様概要

商品仕様	商品シリーズ	ぴったりサイズ木製システムキッチン ReFit リフィット		
	タイプ	足元スライドタイプ		
	扉カラー	ライトグレーウッド		
	引手種類	バー引手(ブラック)		
	天板形状・周口	I型255cm		
		-		
	奥行	65cm		
	天板高さ	90cm		
	キッチンパネル	有		
	キッチンパネルカラー	コンクリートライト		
見切り・エッジ材	樹脂製			

■商品仕様書(キッチン側)

品目	仕様			備考
天板	材質	アクリル人造大理石	色	ソリッドライトグレー
	シンク	ユーティリティシンクE	色	ステンレス
	部品	-		
		SK ミス*初*プレートUSE、ミ*ル ミス*初*プレートUSE		
		ミス*初*USE、ミス*初*初*USE(A)		
マイ*初*USE-1				
下台	本体	木製	色	ホワイト
	底板	ホーロー底板		
	引出し	化粧ボード(一部樹脂製)		
	レール・丁番	ソフトクローズレール		
	部品(標準)	-		
	部品(オプション1)	-		
	部品(オプション2)	-		
	部品(オプション3)	-		
設備仕様(下台)	水栓1	TJS-SP20EC		
	水栓2	-		
	食器洗い乾燥機	EW-45RD1ST	色	シルバー
	加熱機器(本体)	CS-G318MSRT	色	シルバー
	加熱機器(トッププレート)	ガラストップ	色	シルバー
吊戸棚	加熱機器(レンジ)	-		
	本体	化粧ボード	色	ホワイト
	耐震ラッチ	無		
レンジフード	部品	棚板		
	品名	VRAT-902ADL(K)	色	ブラック
	ファン仕様	シロッコファン(排気タイプ)		
	部品	-		
設備仕様(上台)	照明ユニット	-		
	アイラック	-		
	電動昇降吊戸棚	-		
	昇降棚	-		
エンドパネル	材質	木製	色	ライトグレーウッド
天井幕板	品名	-		

■商品仕様書(周辺収納側)

品目	仕様		備考
周辺仕様	周辺扉カラー	-	
	周辺引手	-	
	キッチンパネル	-	
ツールユニット	本体	-	
	底板	-	
	引出し	-	
	レール	-	
	丁番	-	
	耐震ラッチ	-	
カウンターユニット	部品	-	
	本体	-	
	底板	-	
家電収納	レール	-	
	丁番	-	
	本体	-	
周辺カウンター	部品	-	
	材質	-	
吊戸棚	本体	-	
	耐震ラッチ	-	
	部品	-	
設備仕様(上台)	アイラック	-	
エンドパネル	材質	-	
天井幕板	品名	-	

■必ずご確認ください。

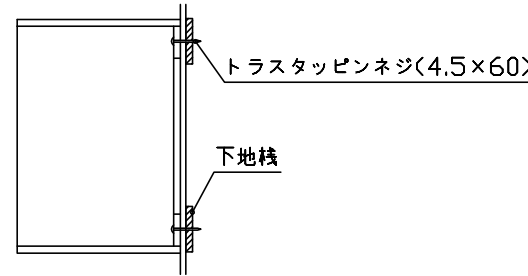
- ・天井高さ、吊戸棚・レンジフード取付高さをご確認ください。
- ・《 》内寸法は参考寸法です。

■設備図の見方、表示記号について

- ・寸法はキッチンパネル厚みとクリア寸法を含んでいません。
- ・KP：キッチンパネル

■吊戸棚取付注意事項

- 吊戸棚の取付は、必ず商品同梱の専用ネジ（トラスタッピンネジ4.5×60）を使用してください。
- 固定下地は固定位置を中心に幅100mm以上、厚み12mm以上の十分な強度を持つ合板をお願いします。



■必ずお読みください

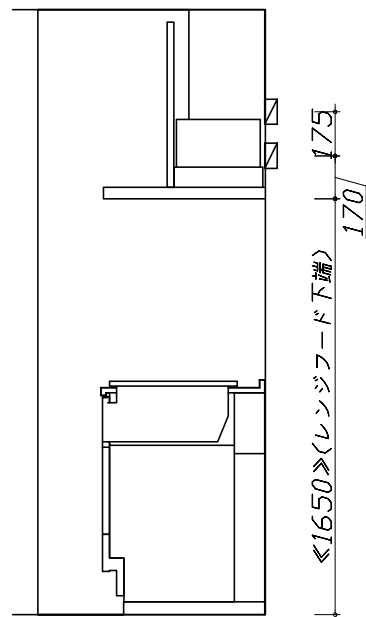
1)以下の工事・部材は別途ご用意ください。

- ・周囲躯体、仕上げ、取付用下地工事
- ・ダクト工事、壁面開口、屋外化粧カバー取付等
- ・給排水配管、電気配線、ガス配管及び接続工事

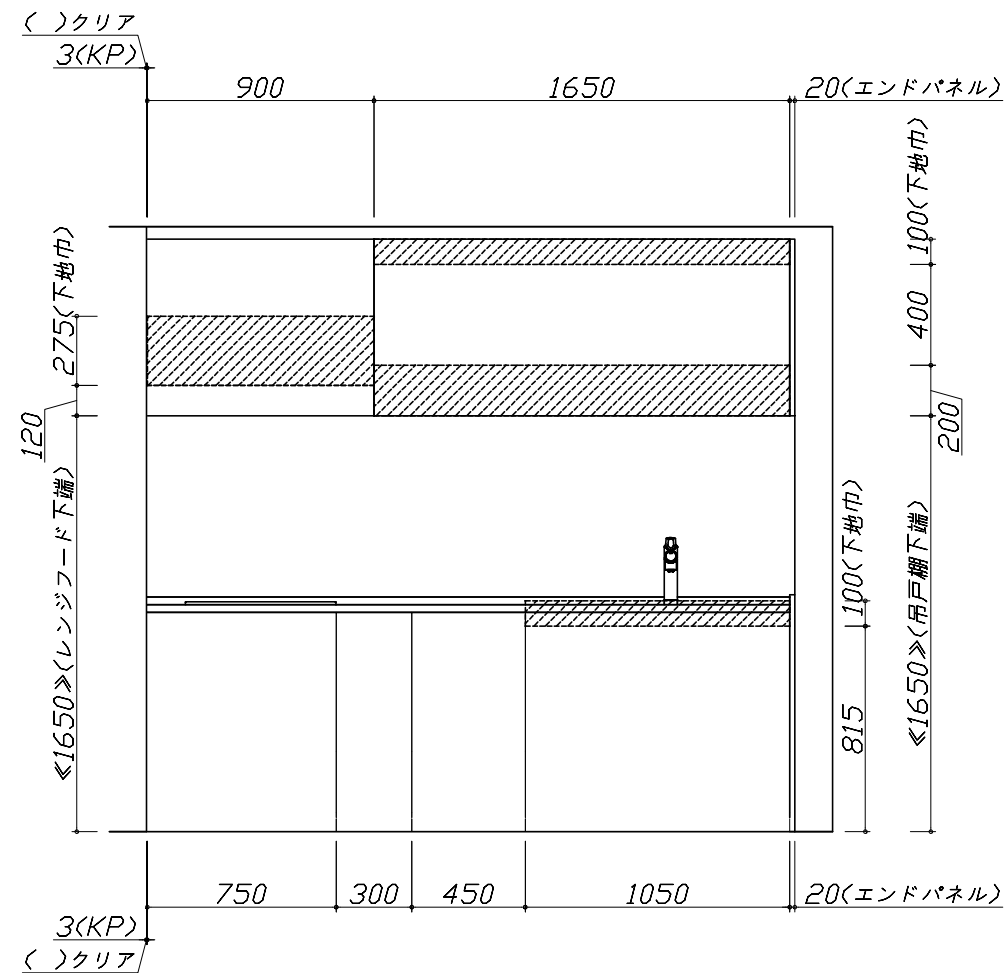
2)本体の取付以外の関連工事は法的有資格者による工事が必要になります。

- ・大工工事、電気工事、ガス配管工事、管工事、建具工事等

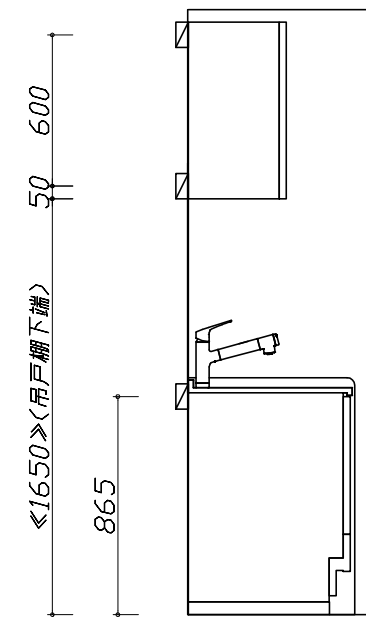
3)キッチンパネルを設置する壁面下地は、プラスターボード仕上げをお願いします。



固定下地位置



固定下地位置



固定下地位置

- 必ずご確認ください。
- ・天井高さ、吊戸棚・レンジフード取付高さをご確認ください。
 - ・《 》内寸法は参考寸法です。
- 設備図の見方、表示記号について
- ・寸法はキッチンパネル厚みとクリア寸法を含んでいません。
 - ・KP：キッチンパネル

■設備記号

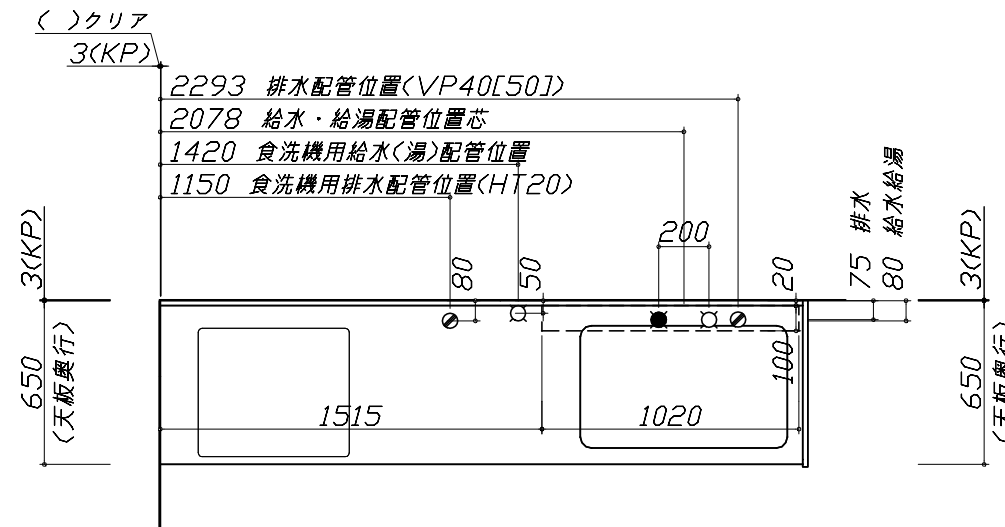
記号	記号の意味	記号	記号の意味
○	給水位置	⊙	ガス配管位置
●	給湯位置	⊖	コンセント位置
⊘	排水位置	⊖E	アース付コンセント位置
⊙	電源位置	⊔	電源取出位置

□ : 点検口

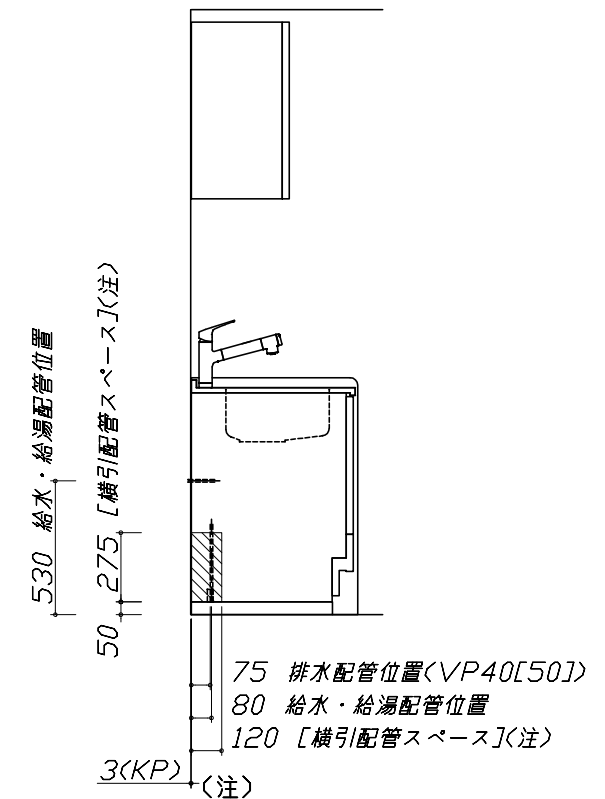
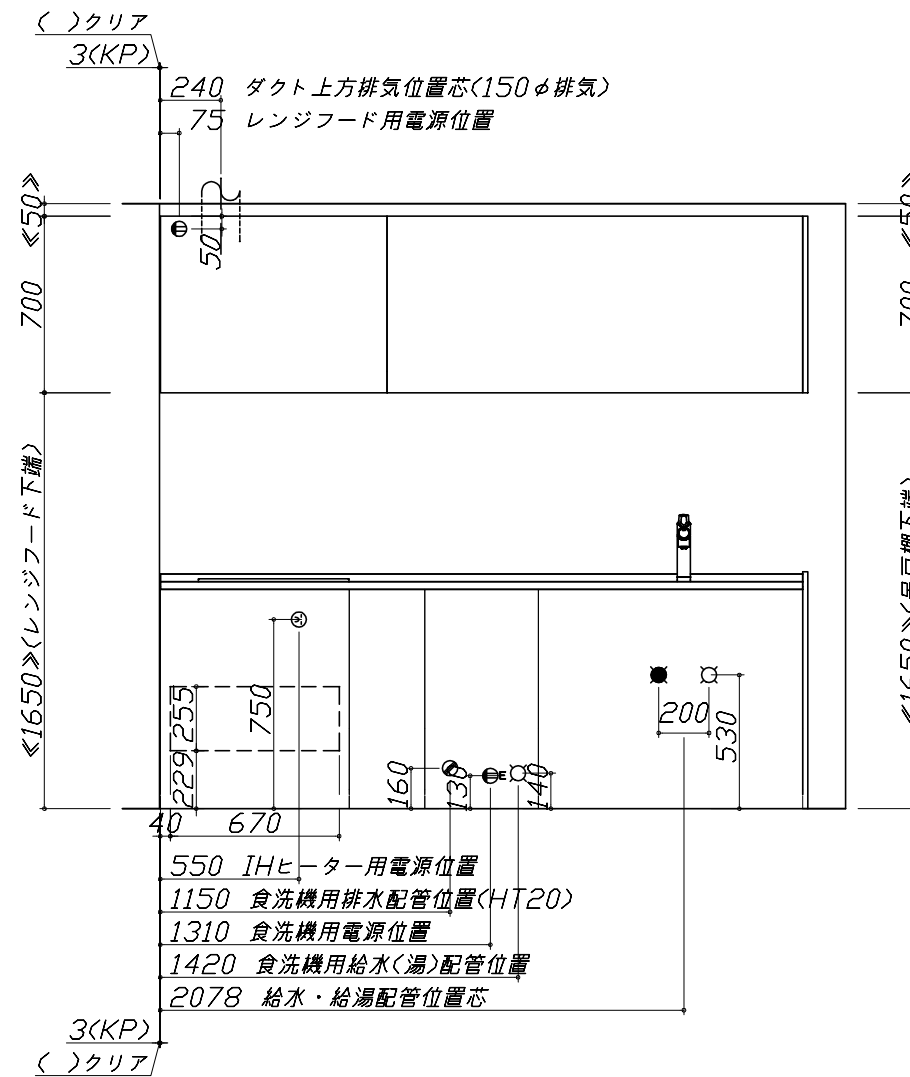
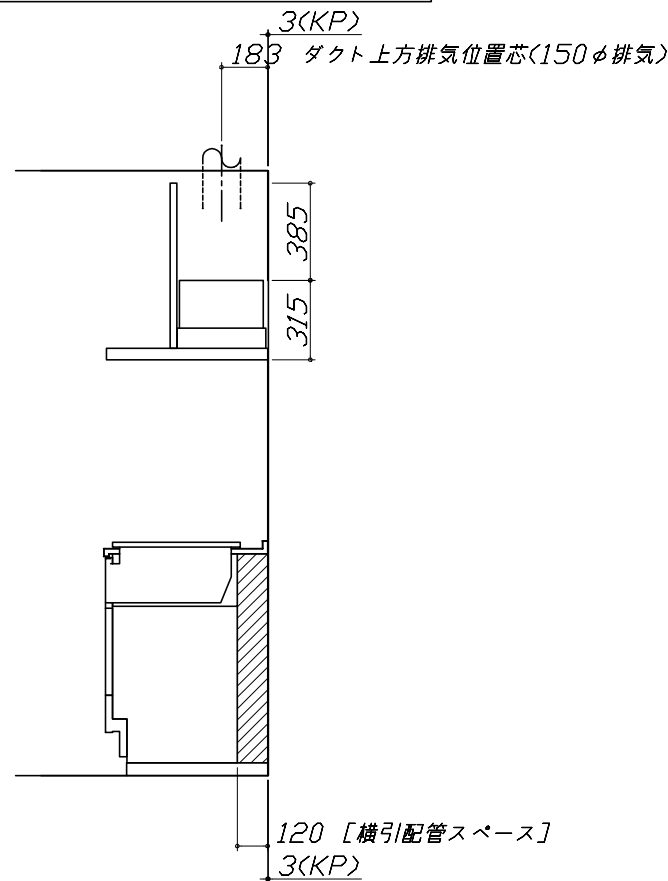
- 必ずお読みください
- 以下の工事・部材は別途ご用意ください。
 - ・周囲躯体、仕上げ、取付用下地工事
 - ・ダクト工事、壁面開口、屋外化粧カバー取付等
 - ・給排水配管、電気配線、ガス配管及び接続工事
 - 本体の取付以外の関連工事は法的有資格者による工事が必要になります。
 - ・大工工事、電気工事、ガス配管工事、管工事、建具工事等

■機器類電源詳細

1	食洗機用電源	15A-125V E付埋込コンセント	⊖E
2	レンジフード用電源	15A-125V 埋込コンセント 消費電力145W	⊖
3	IHヒーター用電源	30A-250V 単相200Vコンセント 消費電力5800W	⊖



※ダクト配管可能範囲は詳細図参照



横引配管スペースの側板は切り欠き無し

Takara standard
タカラスタンダード株式会社

現場名称： 長野-新佐久平SR SK10様邸
現場番号： A6749768
佐久平営業所

ぴったりサイズ木製システムキッチン Refit リフィット
プラン番号： 2612B-2004-0051T
担当営業：

設備図 1 縮尺： 1 / 30
作成日： 2020年5月12日
担当アドバイザー： 19

縮尺：A3サイズ等倍

< 詳細図 1 >

ユーティリティーシンクE給水排水配管例図

給水給湯壁出し配管の場合
止水栓位置にアングル止水栓を取り付けてください。
(止水栓は別途)

シャワーホース
(ハンドシャワー水栓の場合)

止水栓

530 200 215

シンク横食器洗い乾燥機 配管例図

床立上げの配管例

給湯・給水 (給湯の場合は耐熱配管)
① アングル型ボールバルブ止水栓
② 硬質塩化ビニルライニング
鋼管相当品

排水 (耐熱塩ビ使用のこと)
③ HT20相当
④ エルボ

奥壁から50 140 30~40 3 4 3 160 350 80 450

壁出しの配管例

給湯・給水 (給湯の場合は耐熱配管)
⑤ アングル型ボールバルブ止水栓
⑥ 硬質塩化ビニルライニング
鋼管相当品

排水 (耐熱塩ビ使用のこと)
⑦ HT20相当
⑧ エルボ

奥壁から100 奥壁から50 奥壁から80 30~40 140 160 350 80 450

(配管部材は別途)

レンジフード詳細図

<VRAT-902 L排気> 前面パネル梁欠き対応タイプ

後方および左右排気口位置はVMH丸ダクト外金具L使用時の寸法です。
アルミダクト使用時の排気口位置はダクト配管可能範囲を参照ください。
実際の排気用接続部品の開口部寸法はφ148です。

<後梁対応寸法> <横梁対応寸法>

58 304.5 114 535 304.5 304.5 183 210

VMH丸ダクト外金具L使用時
左右排気口位置

電源コード
1.3m

VMH丸ダクト外金具L使用時
後方排気口位置

本体取付用孔
3箇所

フード取付用
ダルマ孔
2箇所

388 183 28.7 210 95 634.5 699.5 315 95 45 270 55 207 208 630 65 482 830 900

電気配線例図

<CS-G318MSRT>
電源は200V30A以上の専用回路を設けてください。

598 193 140 510 300 150~250 30A-250VⓈ
(单相)200V 745~755 155~145 天板高さ900 598

背面に壁の無いプランの場合は、
床面より配線を引き込んでください。

シンク横食器洗い乾燥機 電気配線例図

電源は100V15A以上の専用回路を
設けてください。

品番	消費電力
EW-45RD1ST	538W

*本体を設置する場所の背壁(図の斜線部)に給・排水工事部分
を避けて125V、15Aのアースターミナル付埋込みコンセントを設
け、これに電源電線、アース線を配線してください。

220 80 150 450

コンセント位置
(15A-125Vアース端子付埋込)

レンジフード詳細図 ダクト配管可能範囲

<VRAT 風圧シャッター L排気>

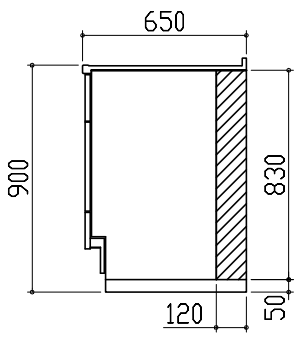
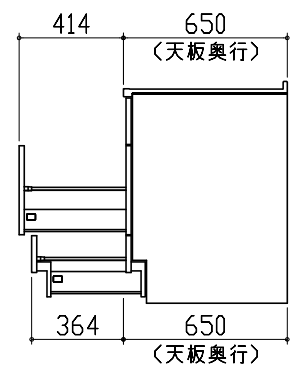
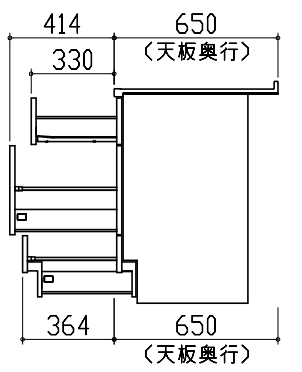
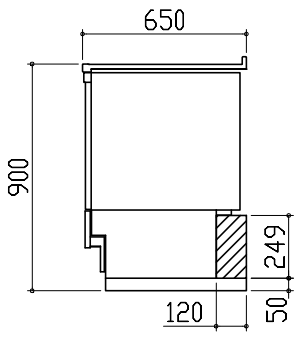
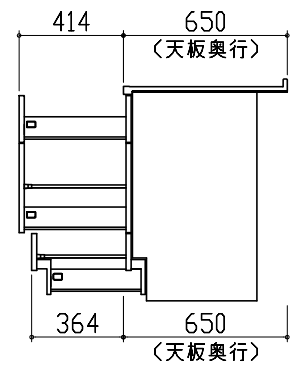
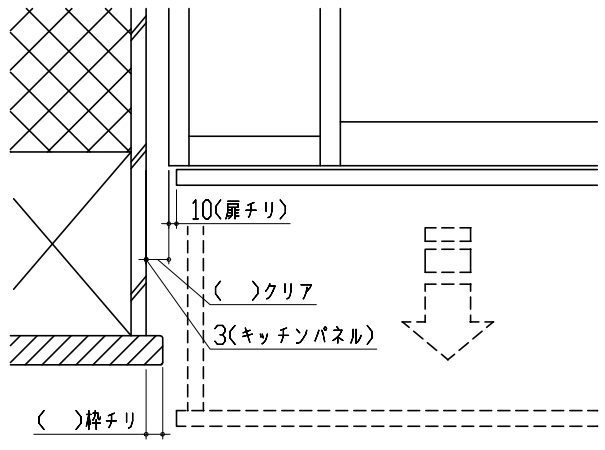
50 800 50 310 上方排気可能範囲(天井) 上方排気

右排気可能範囲(右壁) 310 380 320 側方排気(右側)

後方排気可能範囲(後壁) 50 800 50 700 280 420 15 370 900 330 後方排気

左排気可能範囲(左壁) 310 305 395 側方排気(左側)

注)
●本図はアルミダクトφ150を使用した場合の配管可能範囲である。
断熱材を取付ける場合は厚みを考慮すること。
●リフォーム時など、既設の壁排気口を利用する場合、P変換アタッチメント(別売)を使用すること。

横引配管有効寸法 詳細図	キャビネット引出寸法 詳細図	キャビネット引出寸法 詳細図	
<p>【調理キャビネット】</p> <p>▨ : 配管スペース</p> <p>足元スライド標準タイプ</p> 	<p>【シンクキャビネット】</p> 	<p>【コンロキャビネット】</p> 	
横引配管有効寸法 詳細図	キャビネット引出寸法 詳細図	エンド取り合い詳細図	
<p>【調理キャビネット】</p> <p>< 深型タイプ ></p> <p>▨ : 配管スペース</p> <p>シンク横食洗キャビネット</p> 	<p>【調理キャビネット】</p> 	<p>【キッチン本体 左側】</p>  <p>■ 留意事項 引出しを開けたときにドア枠・窓枠・巾木と干渉しないようクリアを確保してください。</p>	
<p>Takara standard タカラスタンダード株式会社</p>	<p>現場名称： 長野-新佐久平SR SK10様邸 現場番号： A6749768 佐久平営業所</p>	<p>ぴったりサイズ木製システムキッチン Re fit リフィット プラン番号： 2612B-2004-0051T 担当営業：</p>	<p>詳細図 2 作成日： 2020年5月12日 縮尺： FREE 担当アドバイザー： 19</p>