

# ホーローシステムキッチン 御見積書

御名前 長野-新佐久平SR SK11 様

業者 様

商品名 Treasia トレーシア

作成日 2020年4月20日  
 プラン番号 2612B-2004-0127T  
 現場番号 A6737518

タカスタンダード株式会社  
 佐久平営業所  
 長野県小諸市大字御影新田字池の上2296-1  
 TEL 0267-26-5077 / FAX 0267-26-6020

佐久平ショールーム  
 TEL 0267-26-5030 / FAX 0267-26-5022

商品  
 御見積金額 **¥585,700 (税込 ¥644,270)**

( )内の価格は税込価格<税率10%>を表示しています。

**(参考) 別途 商品組付費 ¥118,000 (税込 ¥129,800)**

商品御見積金額には商品組付費は含まれておりません。  
 商品組付費は現場の状況により変動する事があります。  
 又、給水・給湯・ガス・ダクト・電気等の接続工事は含まれておりません。

担当営業	担当アドバイザー	プラン作成者
	4	

備考

## 御見積仕様

(キッチン)

奥行	奥行65cm
キッチン本体サイズ	I型255cm
天板高さ	85cm
扉カラー	ホワイト・シルバー・モル
キッチンパネル	モザイクグレー
引手タイプ	レール引手タイプ
ワークトップ材質	ステンレス
カラー	サンドエンボス加工
水栓	シングルレバー水栓
食器洗い乾燥機	なし
加熱機器	60cmホーロートップガスコンロ
レンジ機器	なし
ガス種	LPG
周波数	60Hz

## 御確認事項

御名前 長野-新佐久平SR SK11

様

現場番号	A6737518	プラン番号	2612B-2004-0127T	作成日	2020/4/20
------	----------	-------	------------------	-----	-----------

## 御見積明細 キッチン

NO	商品名	仕様	品番	数量	単価	金額
1	ステンレスワークトップ	Zシンク(小物置き)	TTIJ255 PARD-1	1	60,000	60,000
2	シンクキャビネット	足元スライド	F-RNVM120K-5(VSWVF	1	130,500	130,500
3	調理台キャビネット	足元スライド(3段引出し)	F-TFVZ060 -5(VSWVF	1	67,500	67,500
4	コンロ用キャビネット	足元スライド、ミキリ対応	F-KTVZ075JL5(VSWVF	1	71,500	71,500
5	水栓	エコタイプシングルレバー水栓	KM5011TTKEC	1	15,000	15,000
6	ガス加熱機器(ホ-ロ-トップ・シルバー)	片面焼き	TN36V-60 P	1	42,000	42,000
【ベースキャビネット小計】				6		386,500
7	ウォールキャビネット	大型不燃吊戸	W-M A165FL (VSWVF-D	1	46,500	46,500
8	レンジフード	シロッコファン(シルバー色)	VUA-901AD (V)	1	34,500	34,500
	前幕板	高さ70cmタイプ、シルバー色	マエマク90VUA-640(V)	1	5,500	5,500
9	エンドカバー	奥行65cmキャビネット、足元スライド用	EC-V -85(W)	1	5,500	5,500
10	水切りプレート	Zシンク用	ミズキリプレートZT	1	3,500	3,500
11	どこでもラック(スクエアタイプ)	マルチラック、チャコールグレー	MGSK コモノイ (CG	1	1,700	1,700
12	どこでもラック(スクエアタイプ)	小物置きL+フック、チャコールグレー	MGSK コモノフックL (CG	1	3,900	3,900
13	どこでもラック(スクエアタイプ)	ペーパーホルダー	MGSK ペーパーホルダー(W	1	1,700	1,700
14	どこでもラック	まな板立て	MGSK マナ板立て (W	1	1,700	1,700
15	どこでもラック	フキン掛け(上面取付タイプ)	MGSK ウィンフキンカケ (W	1	2,500	2,500
16	間仕切り名人	Tタイプ、かくせるラック併設用	MGマジキリP TC 1	3	3,900	11,700
17	かくせるホ-ローボックス	間口60cm用	ヒラウラHS- 60N	1	5,900	5,900
18	かくせるホ-ローボックス	間口73cm用	ヒラウラHS- 73N	1	6,900	6,900
19	吊戸下ホ-ローパネル	直線用、ホワイト	PZT -185 (SW)	1	8,500	8,500
キッチン合計				22		¥526,500

御名前 長野-新佐久平SR SK11

様

現場番号	A6737518	プラン番号	2612B-2004-0127T	作成日	2020/4/20
------	----------	-------	------------------	-----	-----------

## 御見積明細 キッチンパネル

NO	商品名	仕様	品番	数量	単価	金額
1	ホーローキッチンパネルPタイプ	フロントパネル135	PZFN-135 (IMG)	2	13,400	26,800
2	ホーローキッチンパネルPタイプ	サイドパネル	PZS-90 (IMG)	1	23,900	23,900
3	KP用エッジセット	樹脂製	KPEッジセットJ (MW)-2	1	2,800	2,800
4	パネル施工キット	シリコン色(ホワイト)	パネルセコウキットS(W)-1	1	5,700	5,700
キッチンパネル合計				5		¥59,200

商品総合計	27	¥585,700
-------	----	----------

御見積明細の価格には消費税は含まれておりません。別途消費税が必要となります。

**(参考) 別途 商品組付費**

キッチン商品組付費 ¥81,000 (税込 ¥89,100)

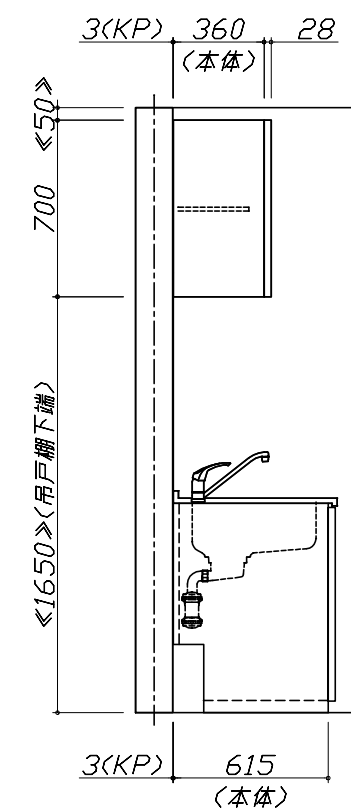
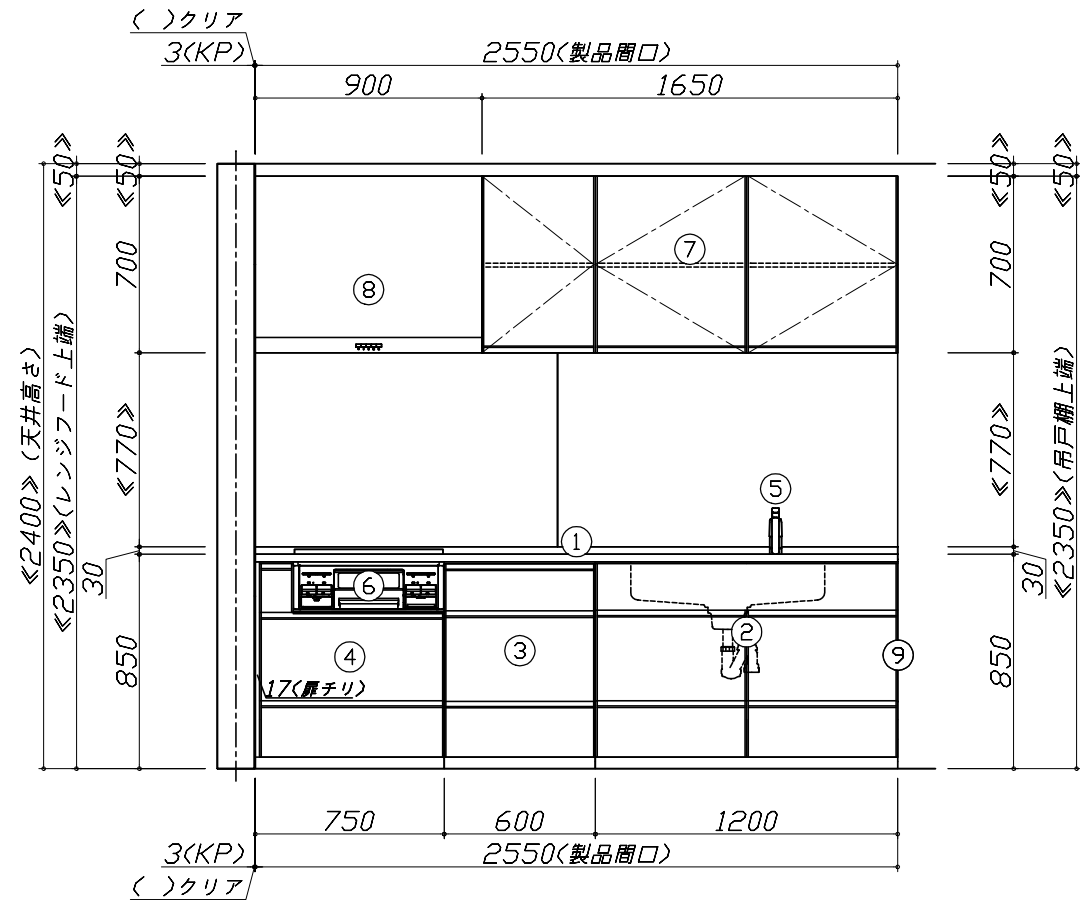
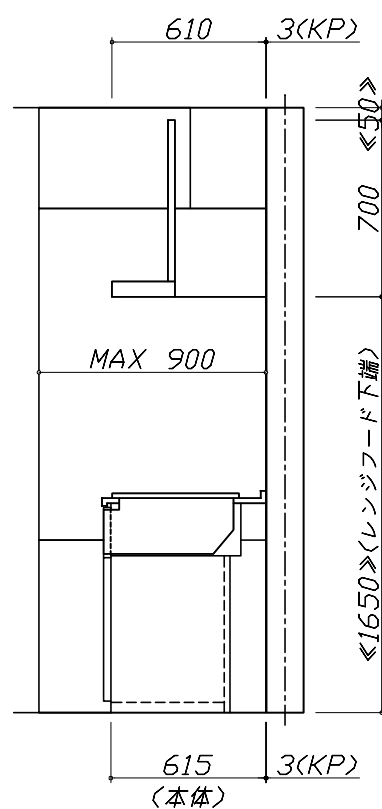
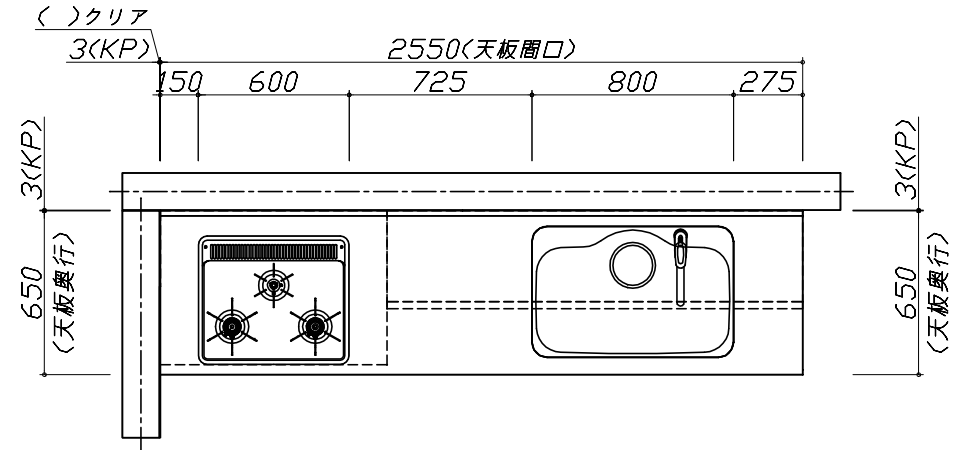
キッチンパネル商品組付費 ¥37,000 (税込 ¥40,700)

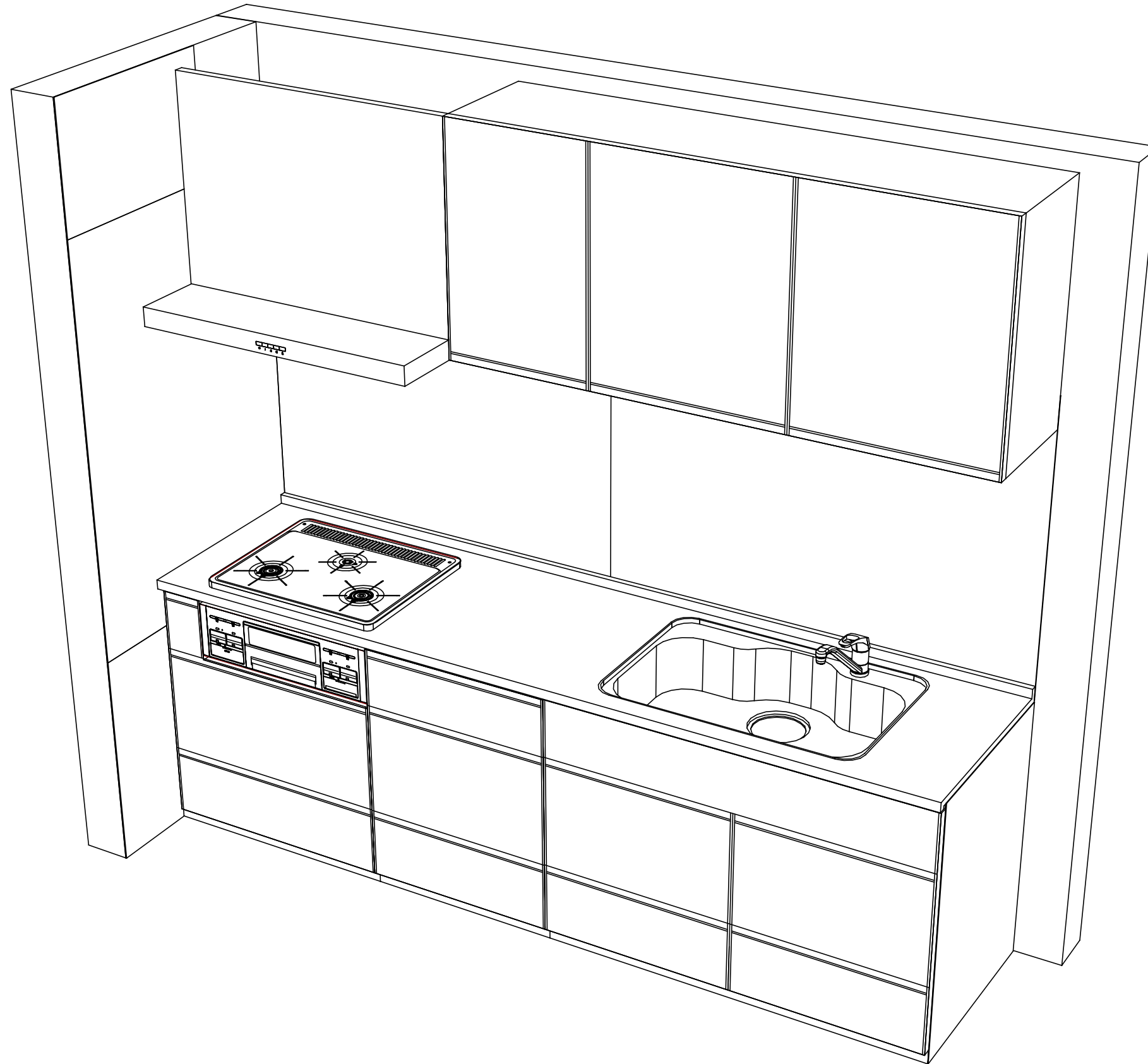
商品組付費は現場の状況により変動する事があります。又、給水・給湯・ガス・ダクト・電気等の接続工事は含まれておりません。

( )内の価格は税込価格&lt;税率10%&gt;を表示しています。

■必ずご確認ください。  
 ・天井高さ、吊戸棚・レンジフード取付高さをご確認ください。  
 ・《 》内寸法は参考寸法です。  
 ■表示記号について  
 ・KP：キッチンパネル

■(19)吊戸下ホーローパネルあり





Takara standard  
タカラスタンダード株式会社

現場名称： 長野-新佐久平SR SK11様邸  
現場番号： A6737518  
佐久平営業所

ホーローシステムキッチン Treasia トレーシア  
プラン番号： 2612B-2004-0127T  
担当営業 :

姿図 2

縮尺： 1 / 30

作成日： 2020年4月20日

担当アドバイザー： 4

縮尺：A3サイズ等倍

■商品仕様概要

商品仕様	商品シリーズ	ホーローシステムキッチン TREASIA トレーシア
	タイプ	足元スライドタイプ
	扉カラー	初仕・シルバー・モル
	引手種類	レール引手タイプ
	天板形状・周口	I型255cm
		-
	奥行	奥行65cm
	天板高さ	85cm
	キッチンパネル	有
	キッチンパネルカラー	モザイクグレー
見切り・エッジ材	樹脂製	

■商品仕様書（キッチン側）

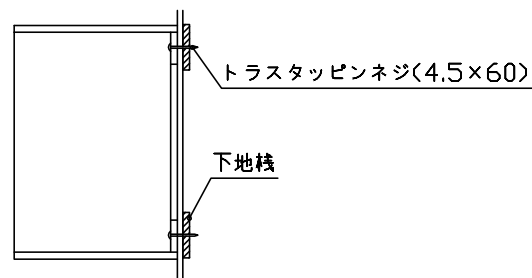
品目	仕様		備考	
天板	材質	ステンレス	色 ステンレス	
	シンク	ステンレスシンク（Z）	色 ステンレス	
	部品	-		
		ミッドリフトZT		
		-		
		-		
下台	本体	ホーロー製	色 ホワイト	
	底板	ホーロー製		
	引出し	ホーロー製		
	レール・丁香	ソフトクローズレール		
	部品(標準)	かくせるホーローボックス		
	部品(オプション1)	-		
	部品(オプション2)	-		
設備仕様（下台）	水栓1	KM5011TTKEC		
	水栓2	-		
	食器洗い乾燥機	-		
	加熱機器(本体)	TN36V-60 P	色 シルバー	
	加熱機器(トップレート)	ホーロートップ	色 シルバー	
吊戸棚	加熱機器(レンジ)	-		
	本体	化粧ボード	色 ホワイト	
	耐震ラッチ	無		
	部品	棚板		
レンジフード	品名	VUA-901AD (V)	色 シルバー 125V-15A (2芯コンセント)	
	ファン仕様	シロッコファン (排気タイプ)		
	部品	-		
		-		
		-		
設備仕様（上台）	照明ユニット	-		
	アイラック	-		
	電動昇降吊戸棚	-		
	昇降棚	-		
エンドパネル	材質	-		
		-		
		-		
天井幕板	品名	-		

■商品仕様書（周辺収納側）

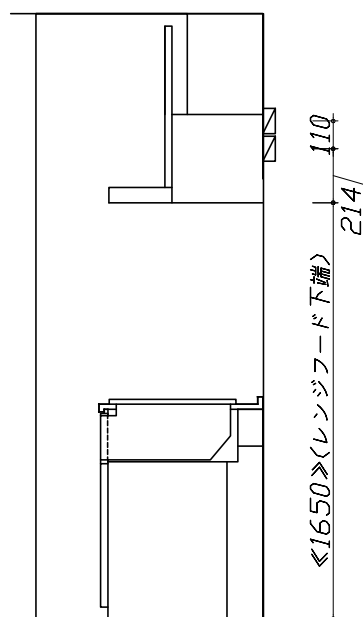
品目	仕様		備考
周辺仕様	周辺扉カラー	-	
	周辺引手タイプ	-	
	キッチンパネル	-	
ツールユニット	本体	-	
	底板	-	
	引出し	-	
	レール	-	
	丁香	-	
	耐震ラッチ	-	
カウンターユニット	部品	-	
	本体	-	
	底板	-	
家電収納	レール	-	
	丁香	-	
	本体	-	
周辺カウンター	部品	-	
	材質	-	
吊戸棚	本体	-	
	耐震ラッチ	-	
	部品	-	
設備仕様（上台）	アイラック	-	
エンドパネル	材質	-	
天井幕板	品名	-	

- 必ずご確認ください。
  - ・天井高さ、吊戸棚・レンジフード取付高さをご確認ください。
  - ・《 》内寸法は参考寸法です。
- 設備図の見方、表示記号について
  - ・寸法はキッチンパネル厚みとクリア寸法を含んでいません。
  - ・KP：キッチンパネル

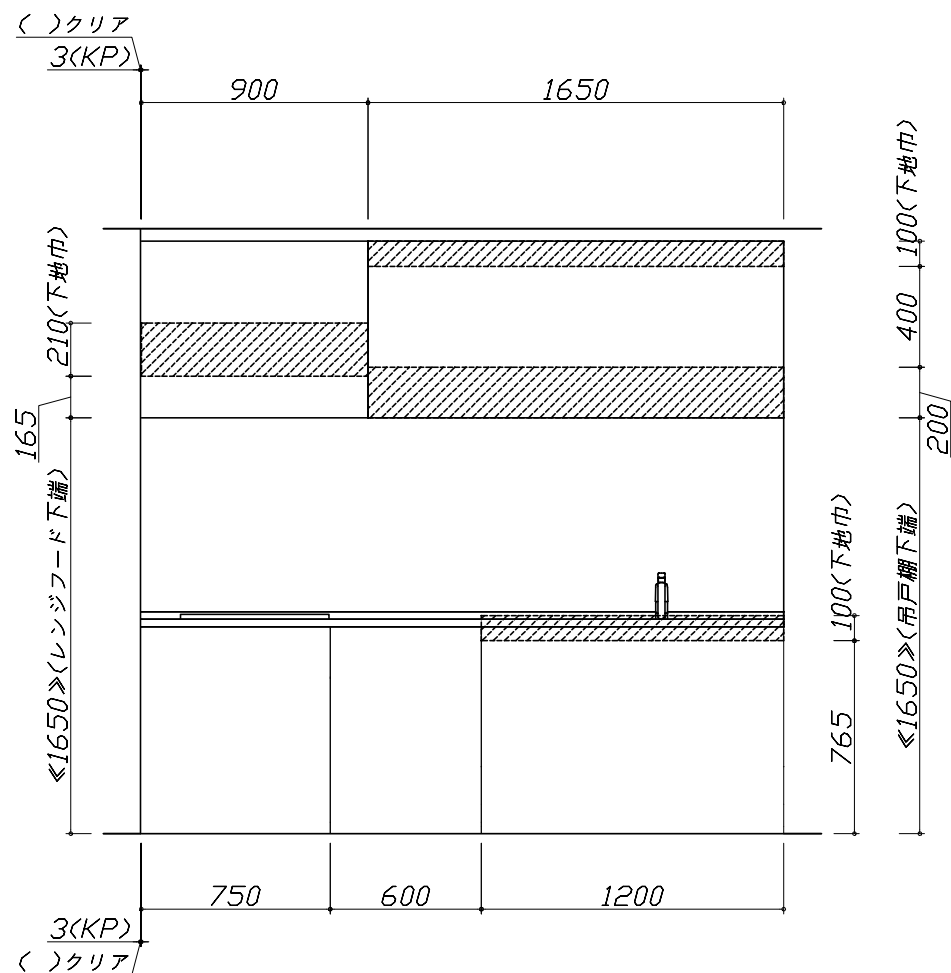
- 吊戸棚取付注意事項
  - 吊戸棚の取付は、必ず商品同梱の専用ネジ（トラスタッピンネジ4.5×60）を使用してください。
  - 固定下地は固定位置を中心に幅100mm以上、厚み12mm以上の十分な強度を持つ合板をお願いします。



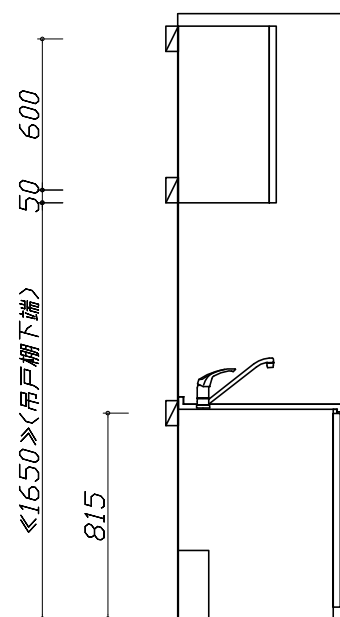
- 必ずお読みください
  - 1)以下の工事・部材は別途ご用意ください。
    - ・周囲躯体、仕上げ、取付用下地工事
    - ・ダクト工事、壁面開口、屋外化粧カバー取付等
    - ・給排水配管、電気配線、ガス配管及び接続工事
  - 2)本体の取付以外の関連工事は法的有資格者による工事が必要になります。
    - ・大工工事、電気工事、ガス配管工事、管工事、建具工事等
  - 3)キッチンパネルを設置する壁面下地は、プラスターボード仕上げをお願いします。



固定下地位置



固定下地位置



固定下地位置

- 必ずご確認ください。
  - ・天井高さ、吊戸棚・レンジフード取付高さをご確認ください。
  - ・《 》内寸法は参考寸法です。
- 設備図の見方、表示記号について
  - ・寸法はキッチンパネル厚みとクリア寸法を含んでいません。
  - ・KP：キッチンパネル

■設備記号

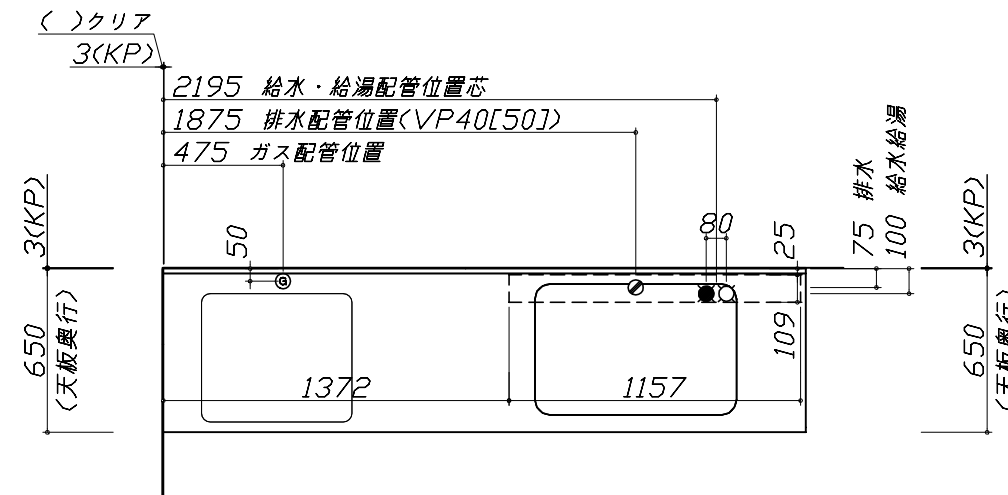
記号	記号の意味	記号	記号の意味
○	給水位置	⊙	ガス配管位置
●	給湯位置	⊖	コンセント位置
⊘	排水位置	⊖E	アース付コンセント位置
⊕	電源位置	⊔	電源取出位置

□ : 点検口

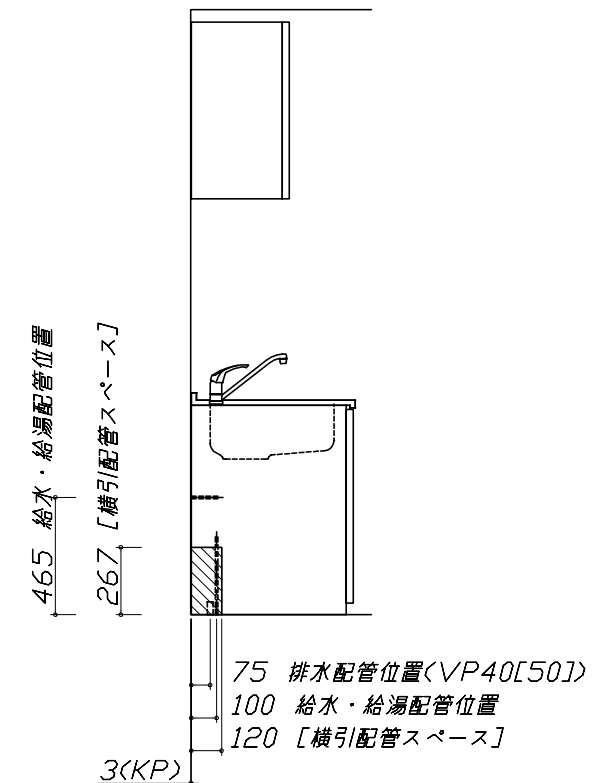
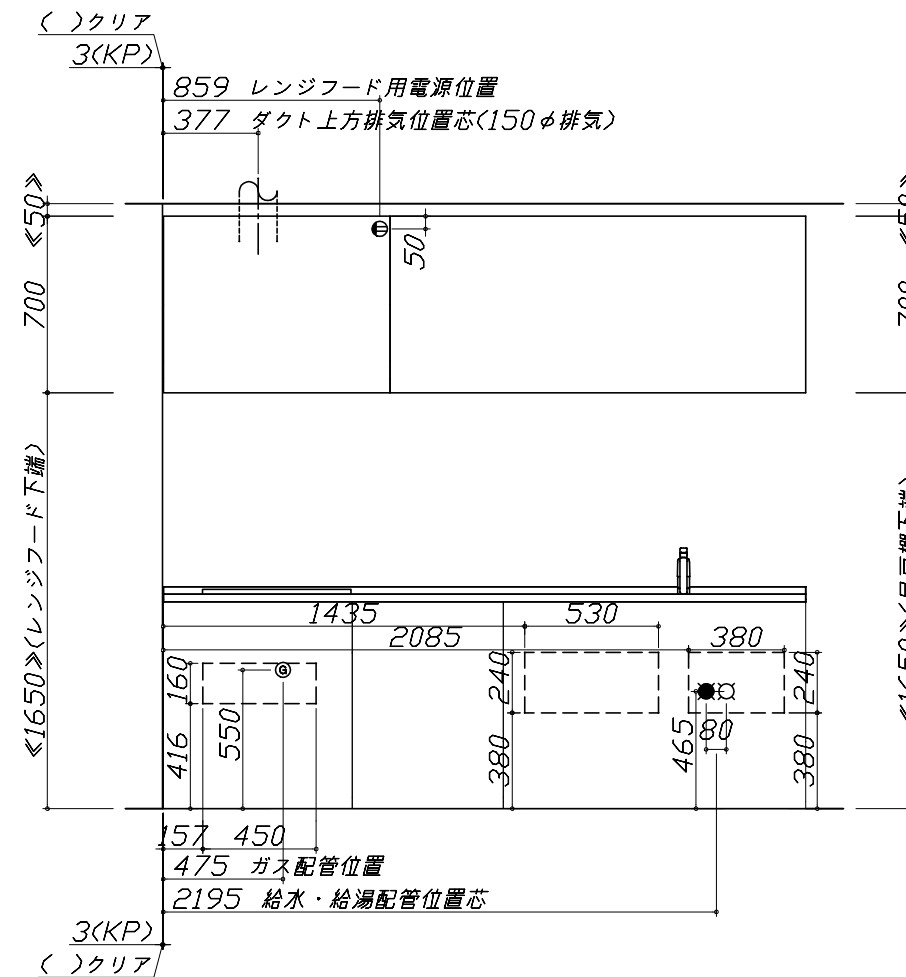
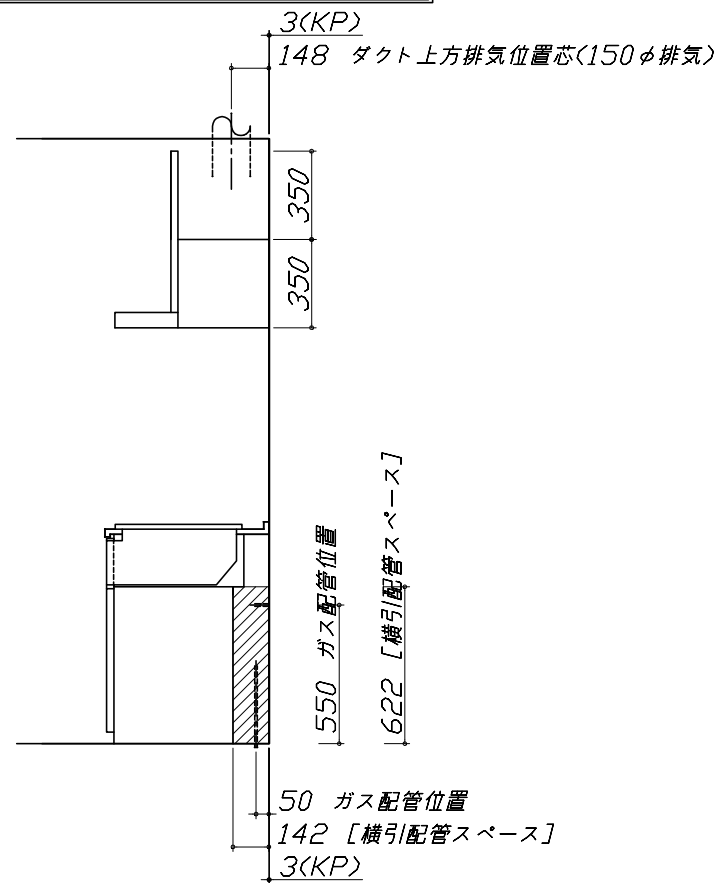
- 必ずお読みください
- 1)以下の工事・部材は別途ご用意ください。
  - ・周囲躯体、仕上げ、取付用下地工事
  - ・ダクト工事、壁面開口、屋外化粧カバー取付等
  - ・給排水配管、電気配線、ガス配管及び接続工事
- 2)本体の取付以外の関連工事は法的有資格者による工事が必要になります。
  - ・大工工事、電気工事、ガス配管工事、管工事、建具工事等

■機器類電源詳細

1	レンジフード用電源	15A-125V 埋込コンセント 消費電力145W	⊖
---	-----------	------------------------------	---



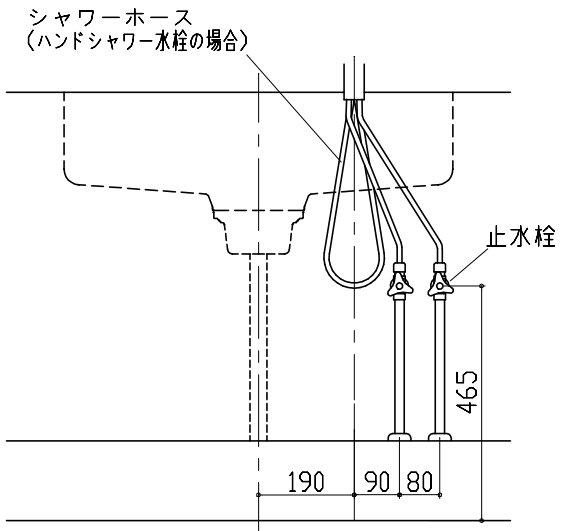
※ダクト配管可能範囲は詳細図参照





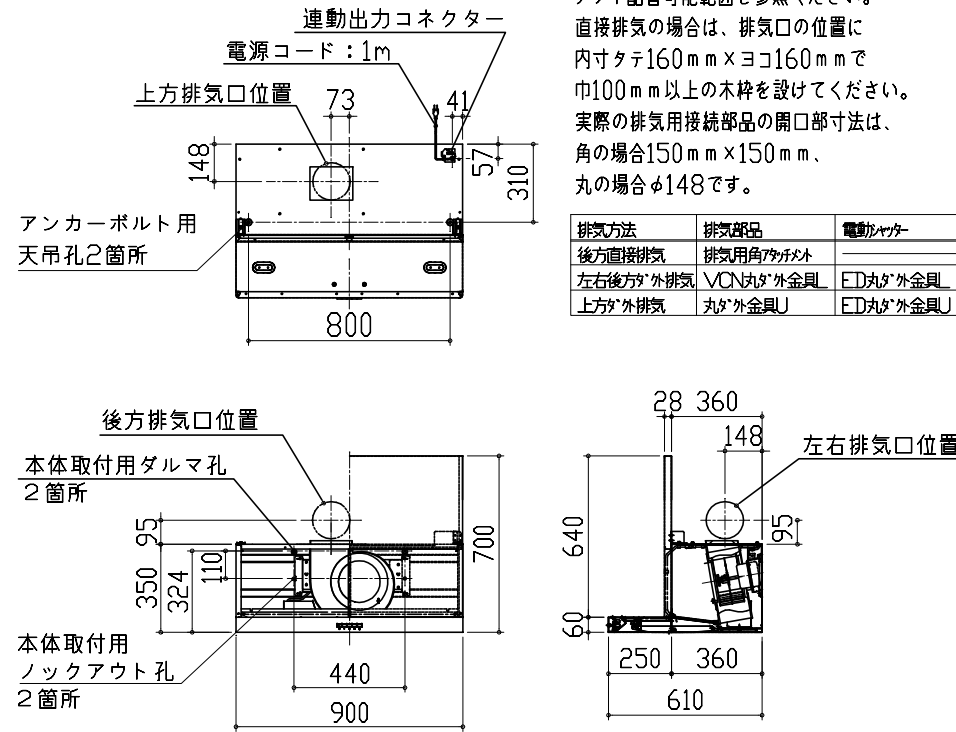
Zシンク給水排水配管例図

給水給湯壁出し配管の場合  
止水栓位置にアングル止水栓を取り付けてください。  
(止水栓は別途)



レンジフード詳細図

<VUA-901AD>

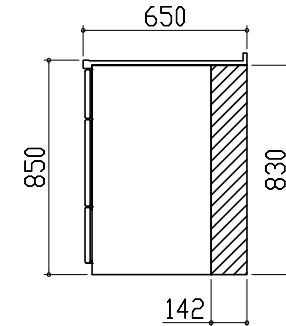


横引配管有効寸法 詳細図

【調理キャビネット】

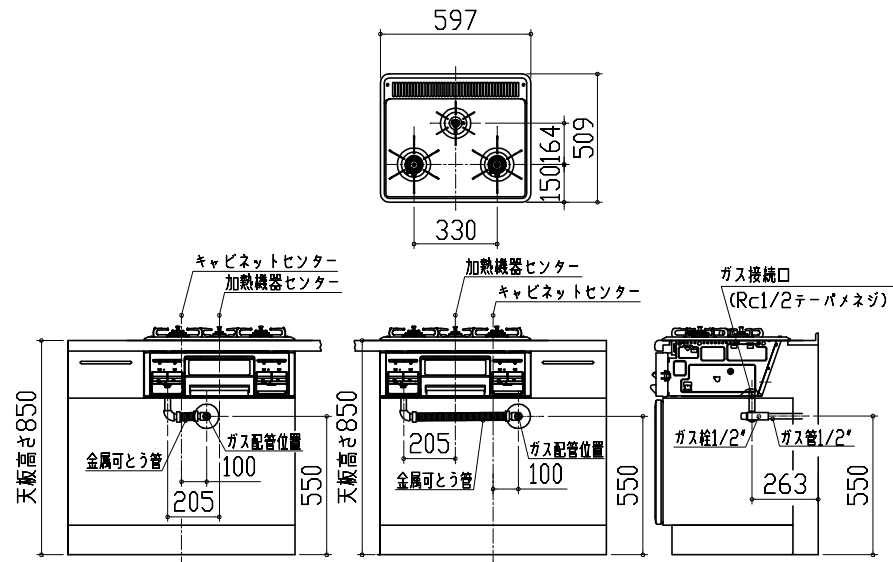
▨ : 配管スペース

足元スライド標準タイプ



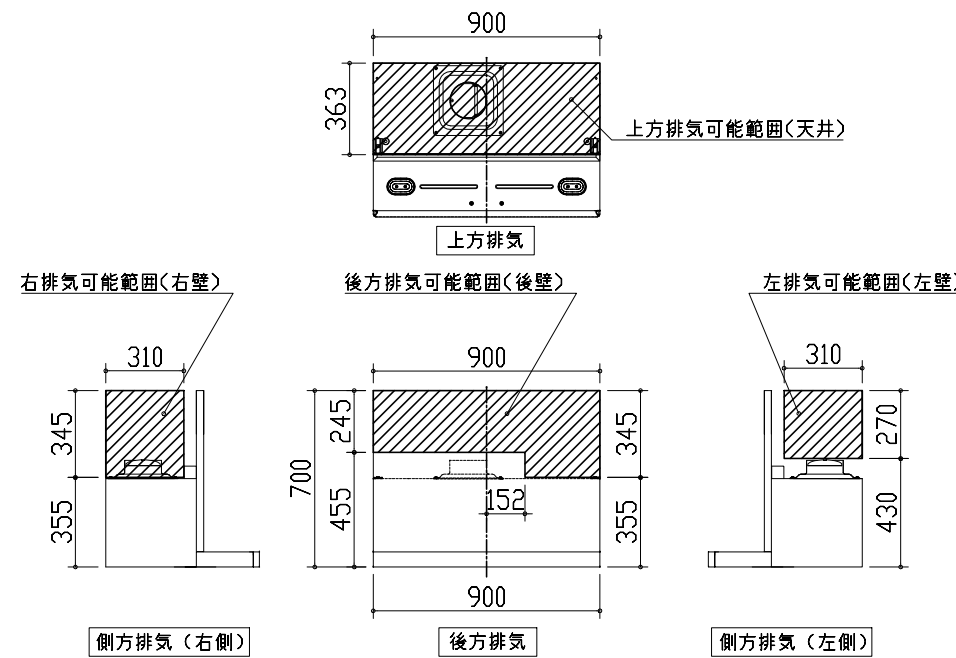
ガス配管例図

<TN36V-60>



レンジフード詳細図 ダクト配管可能範囲

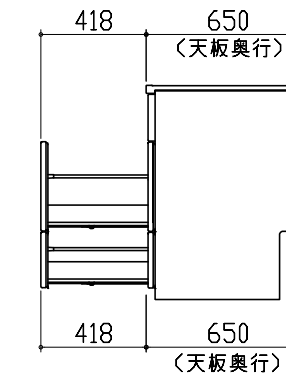
<VUA 風圧シャッター>

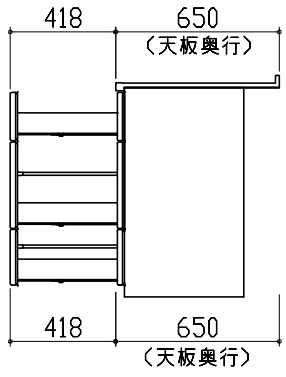
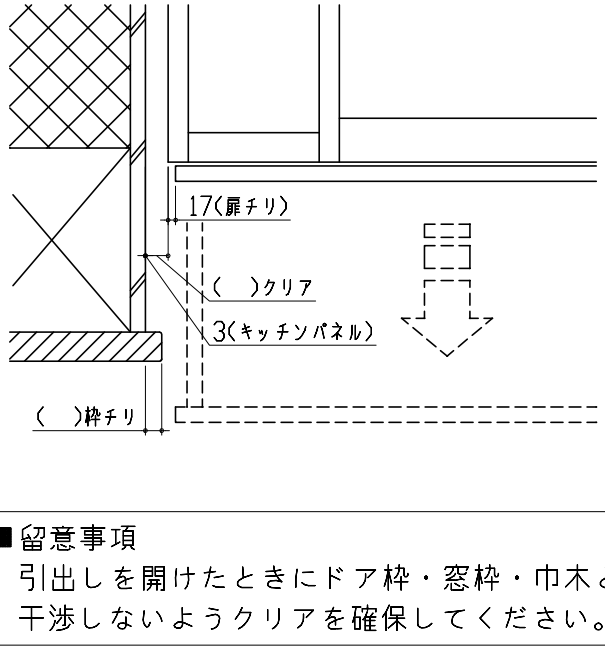
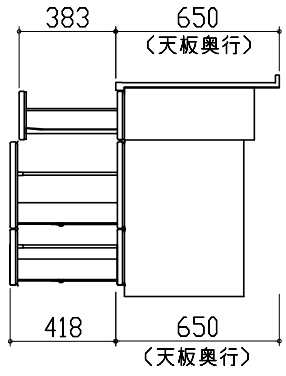


注)  
●本図はアルミダクトφ150を使用した場合の配管可能範囲である。  
断熱材を取付ける場合は厚みを考慮すること。  
●リフォーム時など、既設の壁排気口を利用する場合、P変換アタッチメント(別売)を使用すること。

キャビネット引出寸法 詳細図

【シンクキャビネット】



<p>キャビネット引出寸法 詳細図</p>	<p>エンド取り合い詳細図</p>			
<p>【調理キャビネット】</p>	<p>【キッチン本体 左側】</p>			
				
<p>キャビネット引出寸法 詳細図</p>				
<p>【コンロキャビネット】</p>				
				
<p><b>Takara standard</b> タカラスタンダード株式会社</p>	<p>現場名称： 長野-新佐久平SR SK11様邸</p>	<p>ホーローシステムキッチン Treasia トレーシア</p>	<p>詳細図 2</p>	<p>縮尺： FREE</p>
	<p>現場番号： A6737518</p>	<p>プラン番号： 2612B-2004-0127T</p>	<p>作成日： 2020年4月20日</p>	
	<p>佐久平営業所</p>	<p>担当営業 :</p>	<p>担当アドバイザー： 4</p>	