

# ホーローシステムキッチン 御見積書

御名前 長野-新佐久平SR SK6 様

業者 様

商品名 Treasia トレーシア

作成日 2020年5月25日  
 プラン番号 2612B-2005-0135T  
 現場番号 A6737643

タカラスタндарт株式会社  
 佐久平営業所  
 長野県小諸市大字御影新田字池の上2296-1  
 TEL 0267-26-5077 / FAX 0267-26-6020

佐久平ショールーム  
 TEL 0267-26-5030 / FAX 0267-26-5022

商品  
 御見積金額 **¥1,073,300 (税込 ¥1,180,630)**

( )内の価格は税込価格<税率10%>を表示しています。

**(参考) 別途 商品組付費 ¥126,000 (税込 ¥138,600)**

商品御見積金額には商品組付費は含まれておりません。  
 商品組付費は現場の状況により変動する事があります。  
 又、給水・給湯・ガス・ダクト・電気等の接続工事は含まれておりません。

担当営業	担当アドバイザー	プラン作成者
	18	

## 備考

アイコンキッチン  
 新SR6

## 御見積仕様

(キッチン)

奥行	奥行65cm
キッチン本体サイズ	I型255cm
天板高さ	85cm
扉カラー	ミックスウッド・ダーク・ブラックモールド
キッチンパネル	エルムグレージュ
引手タイプ	レール引手タイプ
ワークトップ材質	アクリル人造大理石
カラー	ソリッドベージュ
水栓	浄水器内蔵ハンドシャワ - 水栓
食器洗い乾燥機	なし
加熱機器	IHヒーター
レンジ機器	なし
ガス種	LPG
周波数	60Hz

## 御確認事項

--	--

御名前 長野-新佐久平SR SK6

様

現場番号	A6737643	プラン番号	2612B-2005-0135T	作成日	2020/5/25
------	----------	-------	------------------	-----	-----------

## 御見積明細 キッチン

NO	商品名	仕様	品番	数量	単価	金額
1	人造大理石ワークトップ	アクリル人造大理石シンク(ベージュ)	AJIV255 TARU	1	150,500	150,500
2	シンクキャビネット	足元スライド	F-RNVM105K-5(VBBKF	1	131,000	131,000
3	調理台キャビネット	足元スライド(3段引出し)	F-TFVZ075 -5(VBBKF	1	86,500	86,500
4	コンロ用キャビネット	足元スライド、ミキリ対応	F-KTVZ075JL5(VBBKF	1	81,500	81,500
5	浄水器内蔵ハンドシャワー水栓	12物質除去	JK106MC-1NTFT1	1	49,000	49,000
6	電気加熱機器	IHヒーター両面焼き(シルバー色)	HTB-TS73LSF	1	175,000	175,000
【ベースキャビネット小計】				6		673,500
7	ウォールキャビネット		W-M A090 - (VBBKF-D	1	33,000	33,000
8	ウォールキャビネット		W-M A045 R (VBBKF-D	1	20,500	20,500
9	吊戸用昇降棚	間口90cm用	TDUR-901	1	29,500	29,500
10	ウォールキャビネット	アイラックLタイプ用	W-MR A045ZR (VBBKF	1	20,500	20,500
	アイラック	Lタイプ、ブラック	SDL-45L-B	1	24,000	24,000
	アイラック用前面パネル	扉色対応用	P-SDL45(BB )	1	5,100	5,100
11	アイラック	ブラック	SDL-45-B	1	22,000	22,000
	アイラック用前面パネル	扉色対応用	P-SDL45(BB )	1	5,100	5,100
12	アイラック	水切タイプ(LED仕様)、ブラック	SDLM-90-B(P)	1	39,000	39,000
	アイラック用前面パネル	扉色対応用	P-SDLM90(BB )	1	6,200	6,200
13	アイラック用アルミカバー	レンジフード横用、ブラック	SDLガワカバ-L-B	1	2,000	2,000
14	アイラック設置用部材		SDRガワ1W90(TW)-1	1		
15	レンジフード(本体)	シロココファン	VRAT-752ARCL(K)	1	66,000	66,000
	レンジフード用前面パネル	扉同色	VZP-75-655H(BB )	1	7,500	7,500
16	エンドパネル	奥行65cmキャビネット用	EP-XN-85 (VBBKD	1	9,200	9,200
17	エンドパネル	ウォールキャビネット、電動昇降、VUSVDS用	EP-WM (VBBKD	1	6,900	6,900
18	台輪カバー	ブラック	タイワカバ-V3(K)	1	5,500	5,500
19	どこでもラック(スクエアタイプ)	小物置きS+フック、チャコールグレー	MGSK コモノフックス (CG	1	2,500	2,500
20	どこでもラック(スクエアタイプ)	タオルハンガーL、チャコールグレー	MGSK タオルハンガー-L (CG	1	2,500	2,500
	どこでもラック(スクエアタイプ)	アタッチメント(小物入れ)	MGAK コモノイレ15S (W	1	1,000	1,000
21	どこでもラック(スクエアタイプ)	タオルハンガーS、チャコールグレー	MGSK タオルハンガー-S (CG	1	1,100	1,100
	どこでもラック(スクエアタイプ)	アタッチメント(小物トレイ)	MGAK コモノトレ-15S (W	1	400	400
22	どこでもラック(スクエアタイプ)	マルチホルダー、チャコールグレー	MGSK マルチホルダ (CG	1	1,700	1,700
23	間仕切り名人	Tタイプ、かくせるラック併設用	MGマジキリP TC 1	4	3,900	15,600

御名前 長野-新佐久平SR SK6

様

現場番号	A6737643	プラン番号	2612B-2005-0135T	作成日	2020/5/25
------	----------	-------	------------------	-----	-----------

## 御見積明細 キッチン

NO	商品名	仕様	品番	数量	単価	金額
24	かくせるホーローボックス	間口73cm用	ビラウラHS-73N	1	6,900	6,900
25	かくせるホーローボックス	間口75cm用	ビラウラHS-75N	1	6,900	6,900
キッチン合計				35		¥1,014,100

## 御見積明細 キッチンパネル

NO	商品名	仕様	品番	数量	単価	金額
1	ホーローキッチンパネルPタイプ	フロントパネル135	PZFN-135 (QKG)	2	13,400	26,800
2	ホーローキッチンパネルPタイプ	サイドパネル	PZS-90 (QKG)	1	23,900	23,900
3	KP用エッジセット	樹脂製	KPEッジセットJ (GV)-2	1	2,800	2,800
4	パネル施工キット	シリコン色(アイボリー)	パネルセコウキットS(I)-1	1	5,700	5,700
キッチンパネル合計				5		¥59,200

商品総合計	40	¥1,073,300
-------	----	------------

御見積明細の価格には消費税は含まれておりません。別途消費税が必要となります。

**(参考) 別途 商品組付費**

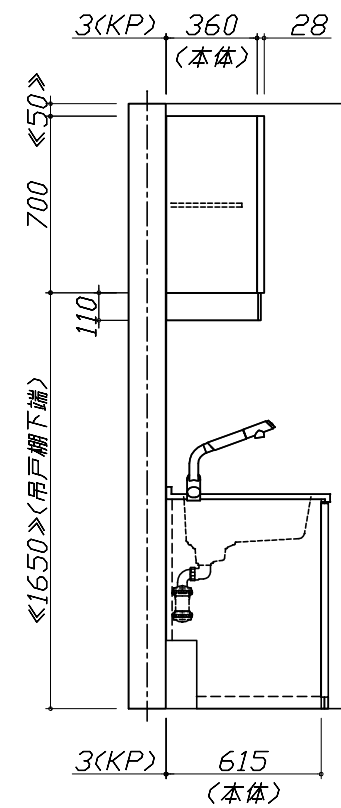
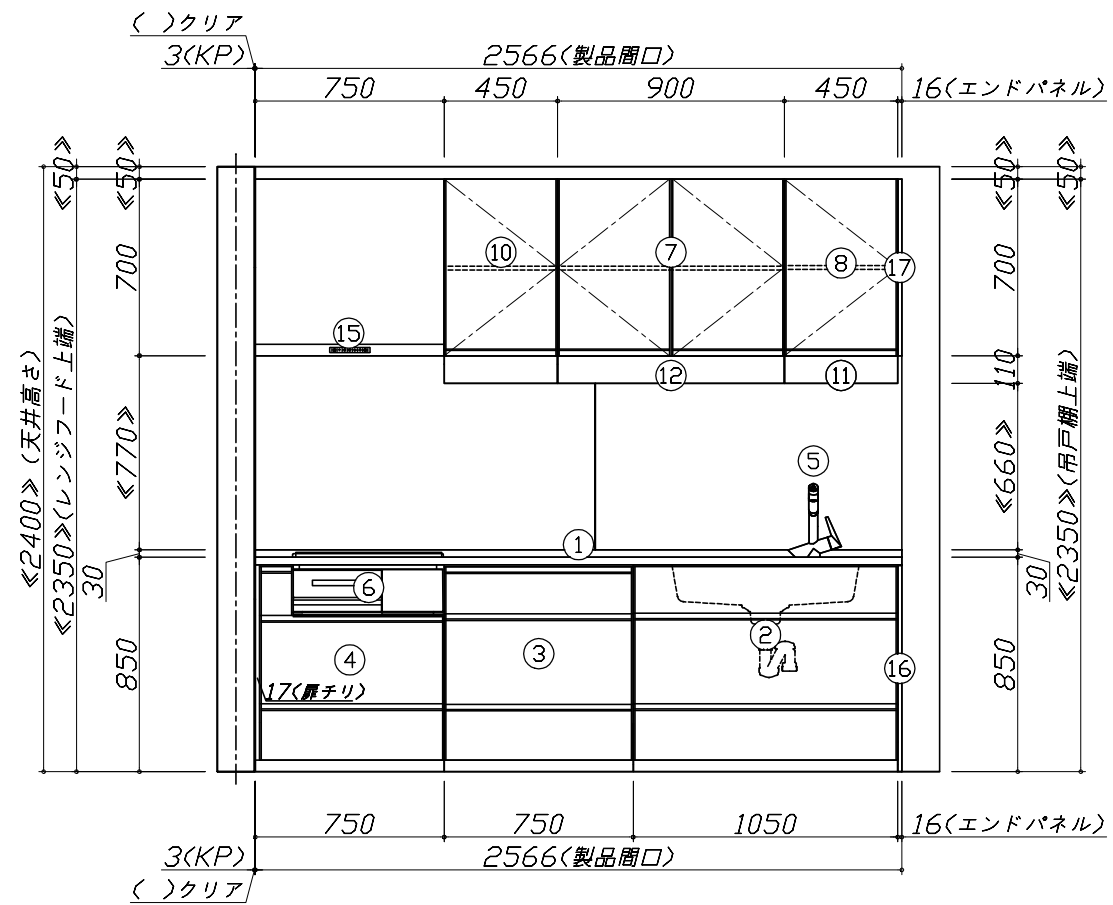
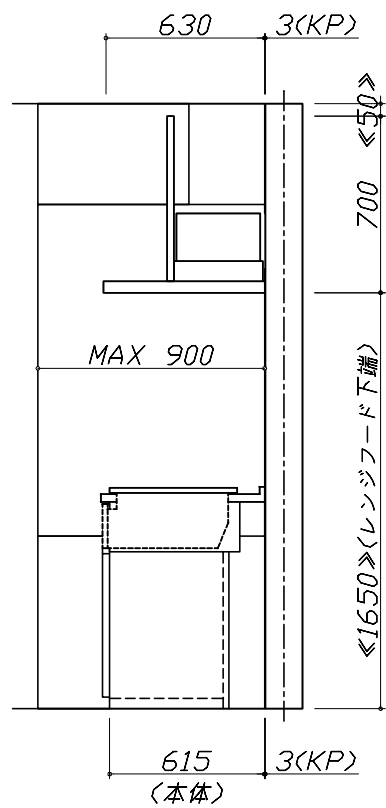
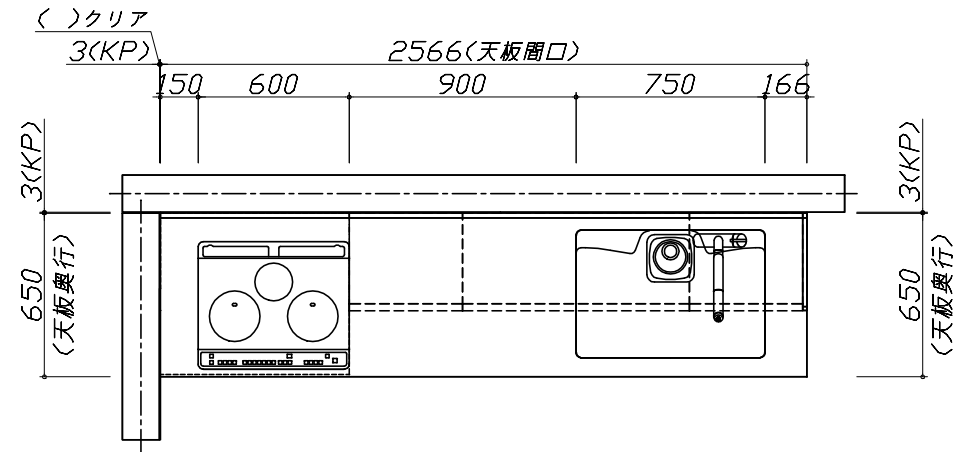
キッチン商品組付費 ¥89,000 (税込 ¥97,900)

キッチンパネル商品組付費 ¥37,000 (税込 ¥40,700)

商品組付費は現場の状況により変動する事があります。又、給水・給湯・ガス・ダクト・電気等の接続工事は含まれておりません。

( )内の価格は税込価格&lt;税率10%&gt;を表示しています。

- 必ずご確認ください。
  - ・天井高さ、吊戸棚・レンジフード取付高さをご確認ください。
  - ・《 》内寸法は参考寸法です。
- 表示記号について
  - ・KP：キッチンパネル

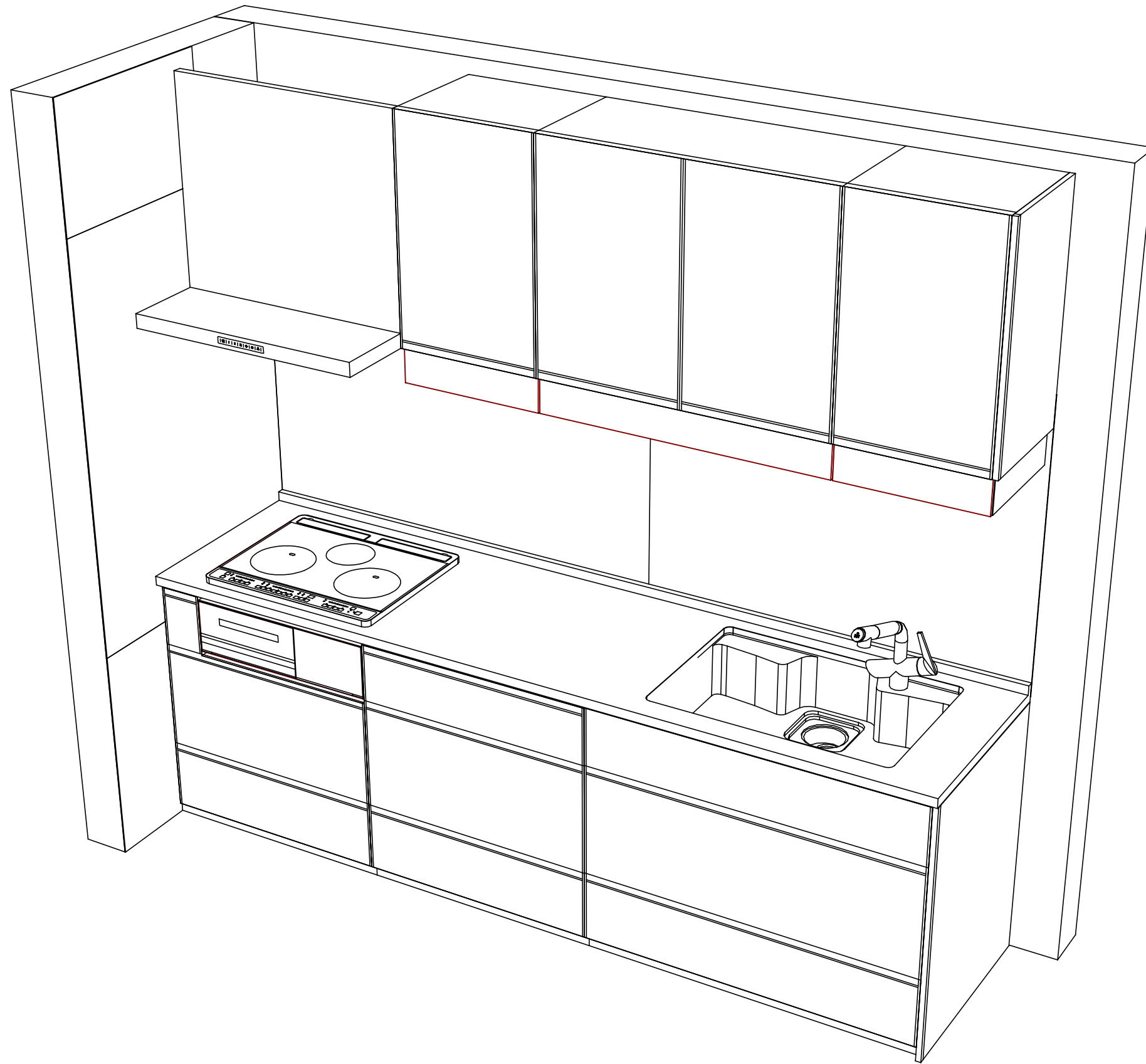


**Takara standard**  
タカラスタンダード株式会社

現場名称： 長野-新佐久平SR SK6様邸  
現場番号： A6737643  
佐久平営業所

ホーローシステムキッチン Treasia トレーシア  
プラン番号： 2612B-2005-0135T  
担当営業：

姿図 1  
縮尺： 1 / 30  
作成日： 2020年5月25日  
担当アドバイザー： 18



Takara standard  
タカラスタンダード株式会社

現場名称： 長野-新佐久平SR SK6様邸  
現場番号： A6737643  
佐久平営業所

ホーローシステムキッチン Treasia トレーシア  
プラン番号： 2612B-2005-0135T  
担当営業 :

姿図 2  
縮尺： 1 / 30  
作成日： 2020年5月25日  
担当アドバイザー： 18

縮尺：A3サイズ等倍

■商品仕様概要

商品仕様	商品シリーズ	ホーローシステムキッチン TREASIA トレーシア		
	タイプ	足元スライドタイプ		
	扉カラー	ミックスウッダー・フッパケール		
	引手種類	レール引手タイプ		
	天板形状・周口	I型255cm		
		-		
	奥行	奥行65cm		
	天板高さ	85cm		
	キッチンパネル	有		
	キッチンパネルカラー	エルムグレージュ		
見切り・エッジ材	樹脂製			

■商品仕様書（キッチン側）

品目	仕様			備考	
天板	材質	アクリル人造大理石	色 ソリッドベージュ		
	シンク	アクリル人造大理石シンク	色 ベージュ		
	部品	-			
		-			
		-			
		-			
下台	本体	ホーロー製	色 ホワイト		
	底板	ホーロー製			
	引出し	ホーロー製			
	レール・丁香	ソフトクローズレール			
	部品(標準)	かくせるホーローボックス			
	部品(オプション1)	-			
	部品(オプション2)	-			
設備仕様(下台)	水栓1	JK106MC-1NTFT1			
	水栓2	-			
	食器洗い乾燥機	-			
	加熱機器(本体)	HTB-TS73LSF	色 シルバー	250V-30A(单相200Vコンセント)	
	加熱機器(トッププレート)	ガラストップ	色 シルバー		
レンジフード	加熱機器(レンジ)	-			
	本体	化粧ボード	色 ホワイト		
	耐震ラッチ	無			
吊戸棚	部品	棚板			
	品名	VRAT-752ARCL(K)	色 ブラック	125V-15A(2芯コンセント)	
レンジフード	ファン仕様	シロッコファン(排気タイプ)			
	部品	-			
		-			
		-			
		-			
設備仕様(上台)	照明ユニット	-			
	アイラック	有			
	電動昇降吊戸棚	-			
	昇降棚	TDUR-901			
エンドパネル	材質	ホーロー製	色 ミックスウッダー		
	-				
	-				
天井幕板	品名	-			

■商品仕様書（周辺収納側）

品目	仕様		備考
周辺仕様	周辺扉カラー	-	
	周辺引手タイプ	-	
	キッチンパネル	-	
ツールユニット	本体	-	
	底板	-	
	引出し	-	
	レール	-	
	丁香	-	
	耐震ラッチ	-	
カウンターユニット	部品	-	
	本体	-	
	底板	-	
家電収納	レール	-	
	丁香	-	
	本体	-	
周辺カウンター	部品	-	
	材質	-	
吊戸棚	本体	-	
	耐震ラッチ	-	
	部品	-	
設備仕様(上台)	アイラック	-	
エンドパネル	材質	-	
天井幕板	品名	-	

■必ずご確認ください。

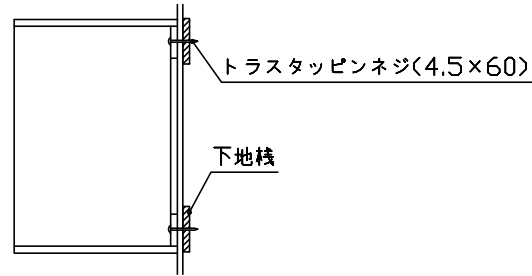
- ・天井高さ、吊戸棚・レンジフード取付高さをご確認ください。
- ・《 》内寸法は参考寸法です。

■設備図の見方、表示記号について

- ・寸法はキッチンパネル厚みとクリア寸法を含んでいません。
- ・KP：キッチンパネル

■吊戸棚取付注意事項

- 吊戸棚の取付は、必ず商品同梱の専用ネジ（トラスタッピンネジ4.5×60）を使用してください。
- 固定下地は固定位置を中心に幅100mm以上、厚み12mm以上の十分な強度を持つ合板をお願いします。



■必ずお読みください

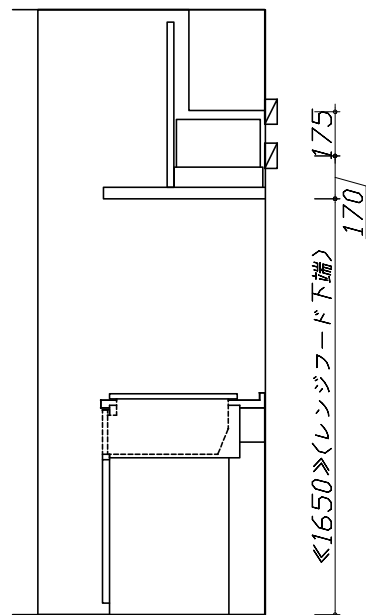
1)以下の工事・部材は別途ご用意ください。

- ・周囲躯体、仕上げ、取付用下地工事
- ・ダクト工事、壁面開口、屋外化粧カバー取付等
- ・給排水配管、電気配線、ガス配管及び接続工事

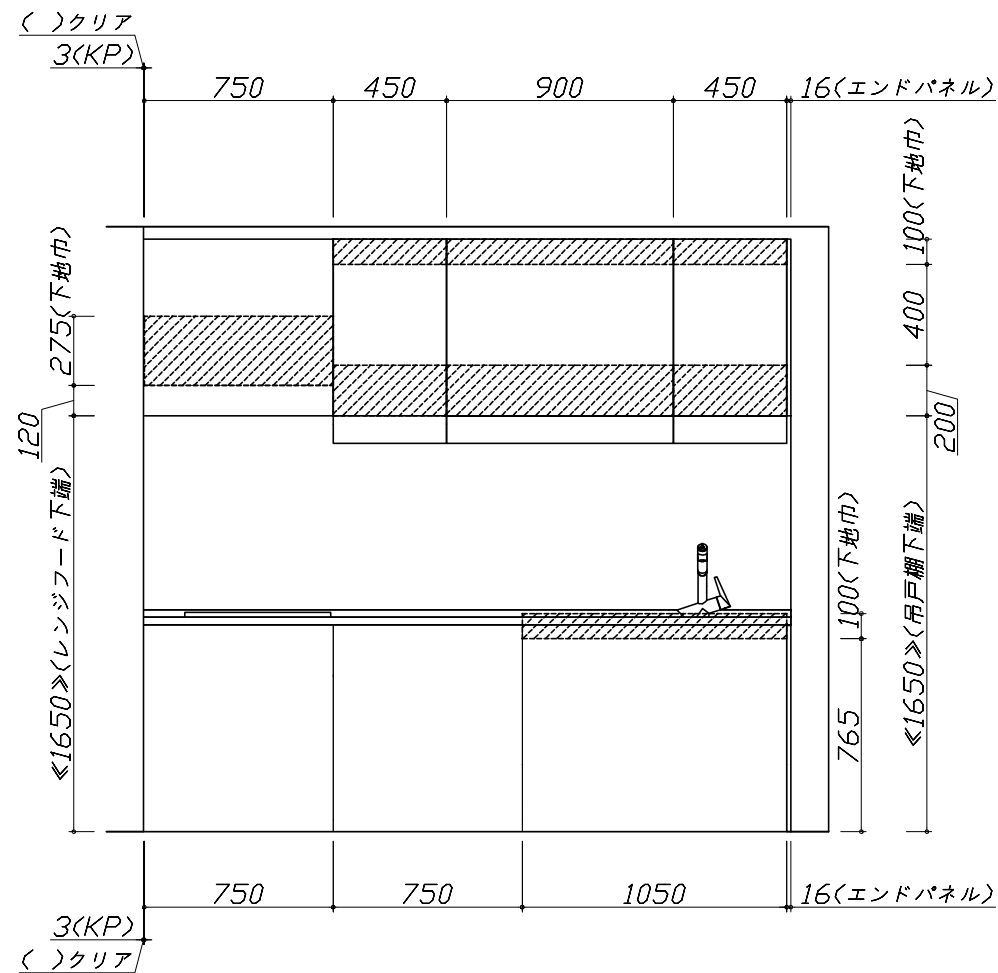
2)本体の取付以外の関連工事は法的有資格者による工事が必要になります。

- ・大工工事、電気工事、ガス配管工事、管工事、建具工事等

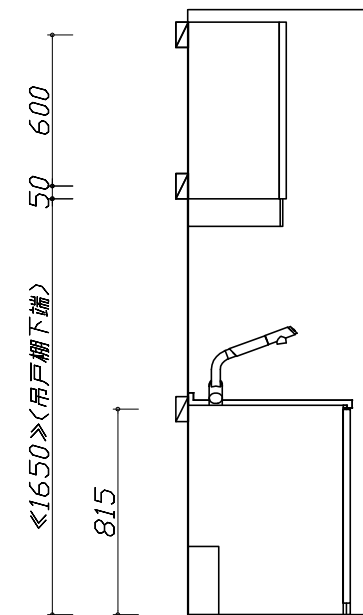
3)キッチンパネルを設置する壁面下地は、プラスターボード仕上げをお願いします。



固定下地位置



固定下地位置



固定下地位置

- 必ずご確認ください。
  - ・天井高さ、吊戸棚・レンジフード取付高さをご確認ください。
  - ・《 》内寸法は参考寸法です。
- 設備図の見方、表示記号について
  - ・寸法はキッチンパネル厚みとクリア寸法を含んでいません。
  - ・KP：キッチンパネル

■設備記号

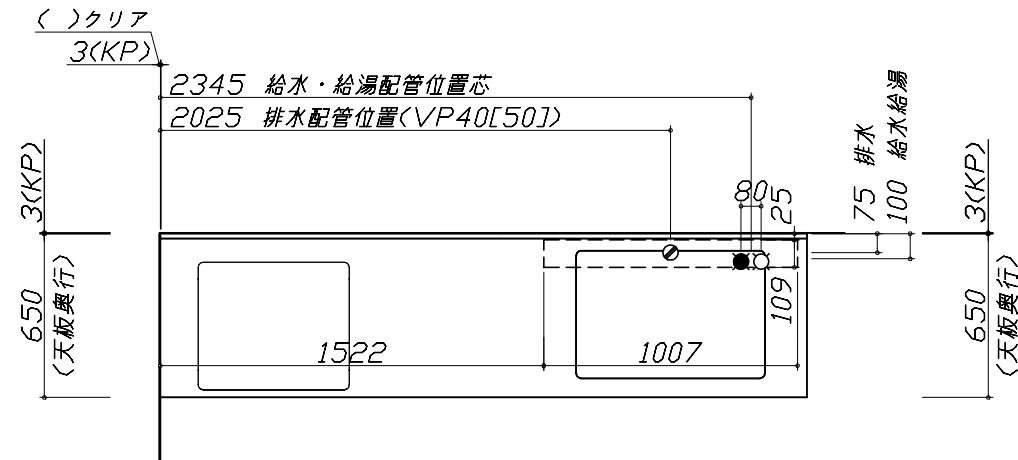
記号	記号の意味	記号	記号の意味
○	給水位置	⊙	ガス配管位置
●	給湯位置	⊖	コンセント位置
⊘	排水位置	⊖E	アース付コンセント位置
⊕	電源位置	g	電源取出位置

□ : 点検口

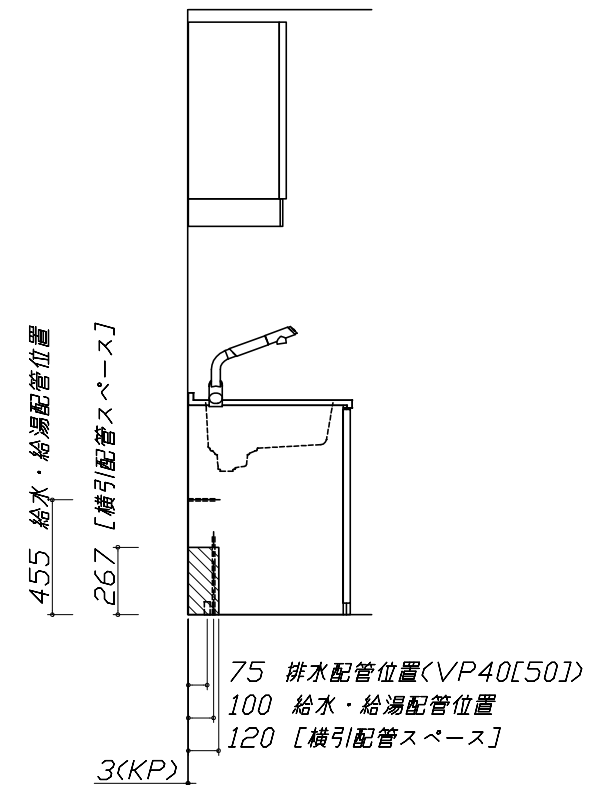
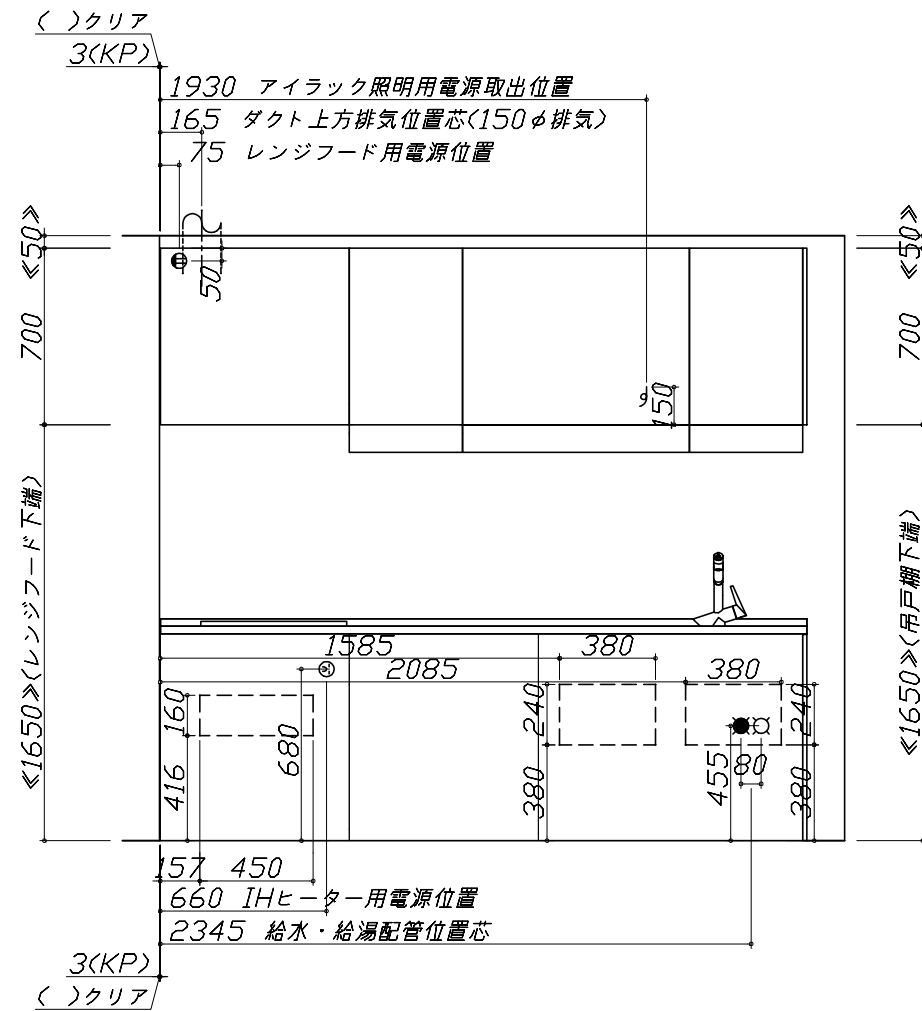
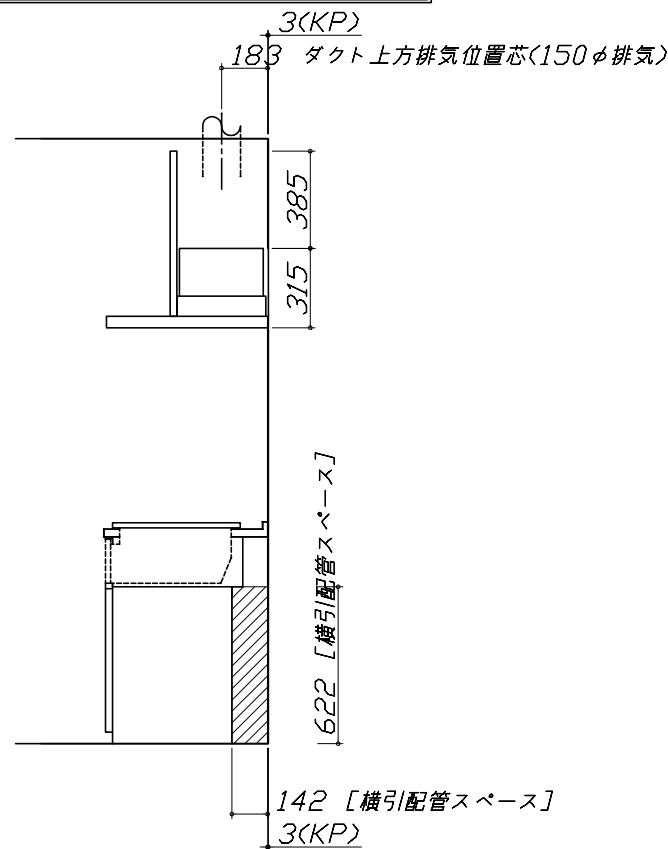
- 必ずお読みください
- 1)以下の工事・部材は別途ご用意ください。
  - ・周囲躯体、仕上げ、取付用下地工事
  - ・ダクト工事、壁面開口、屋外化粧カバー取付等
  - ・給排水配管、電気配線、ガス配管及び接続工事
- 2)本体の取付以外の関連工事は法的有資格者による工事が必要になります。
  - ・大工工事、電気工事、ガス配管工事、管工事、建具工事等

■機器類電源詳細

1	レンジフード用電源	15A-125V 埋込コンセント 消費電力145W	⊖
2	アイラック照明用電源	100V(2芯)・コト`必要長さ1m	g
3	IHヒーター用電源	30A-250V 単相200Vコンセント 消費電力5800W	⊖



\*ダクト配管可能範囲は詳細図参照

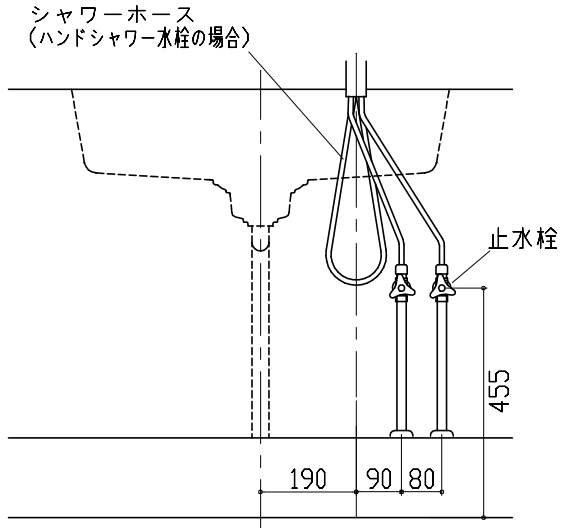




< 詳細図 1 >

人大シンク給水排水配管例図

給水給湯壁出し配管の場合  
止水栓位置にアングル止水栓を取り付けてください。  
(止水栓は別途)

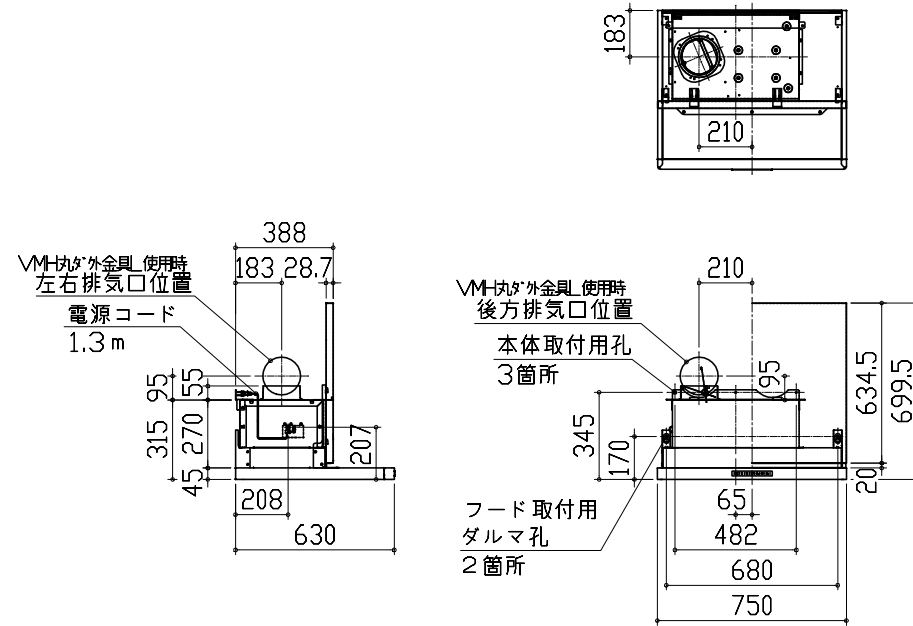


レンジフード詳細図

<VRAT-752 L排気>

ホーロー前面パネルタイプ

後方および左右排気口位置はVMH丸アケ金具L使用時の寸法です。  
アルミダクト使用時の排気位置はダクト配管可能範囲を参照ください。  
実際の排気用接続部品の開口部寸法はφ148です。

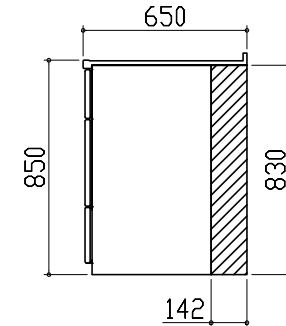


横引配管有効寸法 詳細図

【調理キャビネット】

▨ : 配管スペース

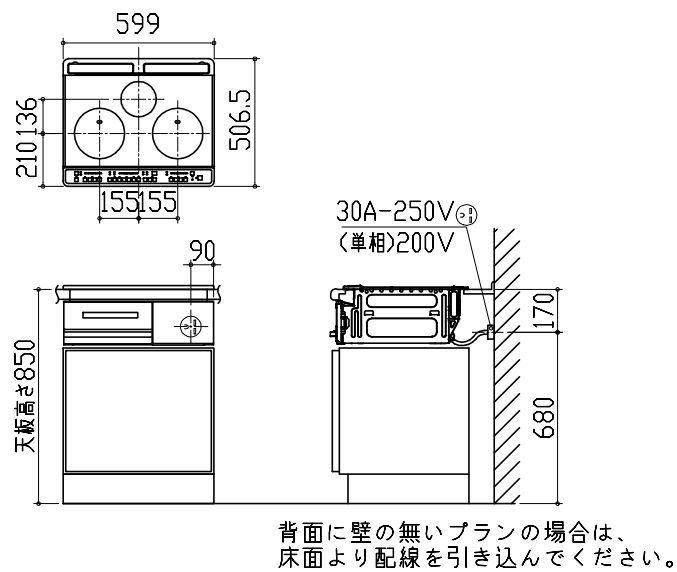
足元スライド標準タイプ



電気配線例図

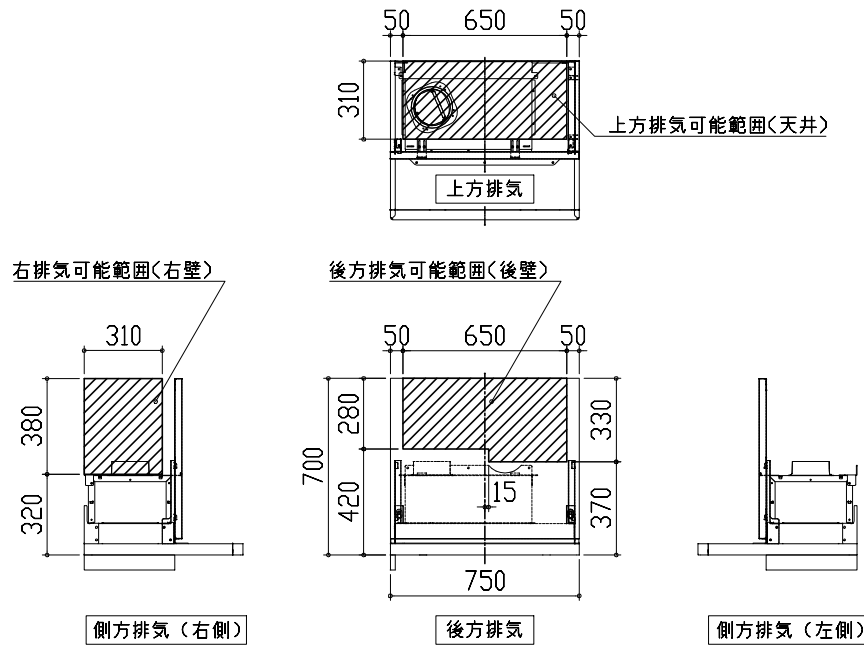
<HTB-TS73LSF>

電源は200V30A以上の専用回路を設けてください。



レンジフード詳細図 ダクト配管可能範囲

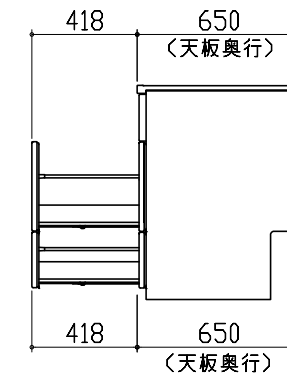
<VRAT 風圧シャッター L排気>

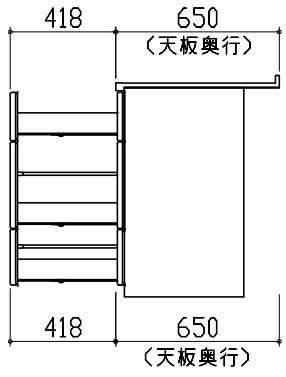
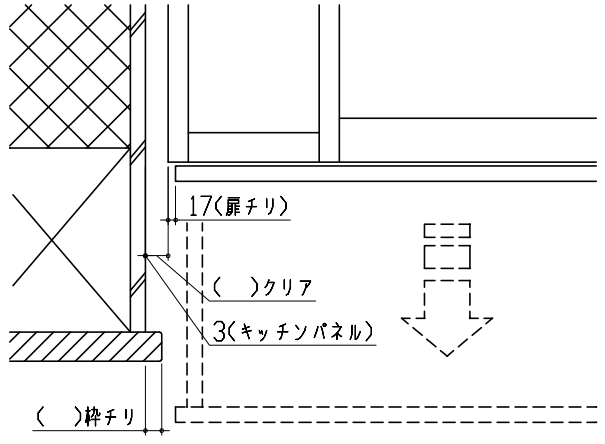
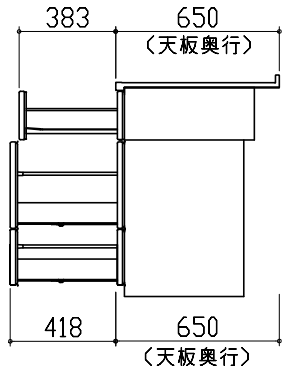


注)  
●本図はアルミダクトφ150を使用した場合の配管可能範囲である。  
断熱材を取付ける場合は厚みを考慮すること。  
●リフォーム時など、既設の壁排気口を利用する場合、P変換アタッチメント(別売)を使用すること。

キャビネット引出寸法 詳細図

【シンクキャビネット】



<p>キャビネット引出寸法 詳細図</p>	<p>エンド取り合い詳細図</p>			
<p>【調理キャビネット】</p>	<p>【キッチン本体 左側】</p>			
	 <p>17(扉チリ) ( )クリア 3(キッチンパネル) ( )枠チリ</p> <div style="border: 1px solid black; padding: 5px; margin-top: 10px;"> <p>■ 留意事項 引出しを開けたときにドア枠・窓枠・巾木と干渉しないようクリアを確保してください。</p> </div>			
<p>キャビネット引出寸法 詳細図</p>				
<p>【コンロキャビネット】</p>				
				
<p><b>Takara standard</b> タカラスタンダード株式会社</p>	<p>現場名称： 長野-新佐久平SR SK6様邸</p>	<p>ホーローシステムキッチン Treasia トレーシア</p>	<p>詳細図 2</p>	<p>縮尺： FREE</p>
<p>現場番号： A6737643</p>	<p>佐久平営業所</p>	<p>プラン番号： 2612B-2005-0135T</p>	<p>担当営業 :</p>	<p>作成日： 2020年5月25日</p>
			<p>担当アドバイザー： 18</p>	