

ホーローシステムキッチン 御見積書

御名前 長野-佐久平SR SK2 様

業者 様

商品名 Treasia トレーシア

作成日 2023年11月16日
プラン番号 2612B-2311-0120T
現場番号 C2719885

タカラスタANDARD株式会社
◆佐久平営業所
長野県佐久市長土呂157-1
TEL 0267-77-7505 / FAX 0267-77-7606

◆佐久平ショールーム
TEL 0267-88-7604 / FAX 0267-88-7605

商品
御見積金額 **¥2,226,700 (税込 ¥2,449,370)**

()内の価格は税込価格<税率10%>を表示しています。

《参考》別途 商品組付費 **¥166,000 (税込 ¥182,600)**

- ※ 商品御見積金額には商品組付費は含まれておりません。
- ※ 商品組付費には配送・搬入・商品組付等の費用を含んでいます。
- ※ 商品組付費は現場の状況により変動する事があります。
又、給水・給湯・ガス・ダクト・電気等の接続工事は含まれておりません。

◆ 御見積仕様

《キッチン》

奥行	奥行65cm
キッチン本体サイズ	マルチ収納対面プラン型オープンタイプ 255cm
天板高さ	85cm
扉カラー	コンクリートグレー・ブラックモール
キッチンパネル	HDタイプ:コンクリートダーク
引手タイプ	ハンドル引手タイプ
ワークトップ材質	アクリル人造大理石
カラー	モデレートブラック
水栓	ハンドシャワー水栓
食器洗い乾燥機	シンク下設置間口45cmタイプ
加熱機器	IHヒーター
レンジ機器	なし
ガス種	LPG

《周辺収納》

周辺扉カラー	コンクリートグレー・ブラックモール
キッチンパネル	HDタイプ:コンクリートダーク
周辺引手タイプ	ハンドル引手タイプ
カウンター材質	アクリル人造大理石
カラー	モデレートブラック

担当営業	担当アドバイザー	プラン作成者

◆ 備考

◆ 御確認事項

御名前 長野-佐久平SR SK2

様

現場番号	C2719885	プラン番号	2612B-2311-0120T	作成日	2023/11/16
------	----------	-------	------------------	-----	------------

御見積明細 キッチン

NO	商品名	仕様	品番	数量	単価	金額
1	人造大理石ワークトップ	家事らくシンク(ホワイト)	U7I1255 TARD	1	233,000	233,000
2	シンクキャビネット	スライド・シンク下食洗、うちにもホーロートレイ	F-RRXR120UR5(VTGKG)	1	121,500	121,500
3	食器洗い乾燥機	引出し式(ブラック色)	EW-45R2BMT	1	111,000	111,000
4	食器洗い乾燥機用前面パネル	扉同色	P-DWM45VL5(TGK)-1	1	16,500	16,500
5	調理台キャビネット	足元スライド(3段引出し)	F-TFVZ060 -5(VTGKG)	1	91,000	91,000
6	コンロ用キャビネット	足元スライド、ミキリ対応	F-KTVZ075JL5(VTGKG)	1	94,500	94,500
7	水栓	エコタイプハンドシャワー水栓、ブラック	KM6061ECM5TKC	1	101,000	101,000
8	電気加熱機器	IHヒーター両面焼き(ブラック色)	HTB-TS8TNKF	1	252,000	252,000
9	収納ユニット	マルチ収納対面用	TMC-S 165	1	37,500	37,500
10	カウンター下パネル	マルチ収納対面用、扉同色	TMB-PCN90H(TG)	1	17,500	17,500
11	カウンター下パネル	マルチ収納対面用、扉同色	TMB-PCS165(TG)	1	13,000	13,000
12	引戸本体	マルチ収納対面用、扉同色	ヒキトTMC128(TGK)	1	32,500	32,500
	引戸レールセット	マルチ収納対面用、ブラック	レールTMC255(K)	1	20,500	20,500
13	引戸収納棚板のみ	マルチ収納対面用、ブラウン	TMC-タナ 128R5B	1	17,000	17,000
14	引戸収納マガジンラック付	マルチ収納対面用、ブラウン	TMC-ラック128L5B	1	17,000	17,000
15	マルチ収納対面用カウンター	人造大理石、モテレートブラック	C-7B255NHR(U)	1	57,000	57,000
	【ベースキャビネット小計】			16		1,232,500
16	レンジフード(本体)	シロッコファン	FUSC-E3ADN	1	82,500	82,500
	レンジフード(フード)	ブラック	SVRAS-E902TFADLN(K)	1	86,000	86,000
	レンジフード(ダクトカバー)	ブラック	DKLA-SVRA(K)	1	18,500	18,500
	レンジフード別売部品	レンジフード横壁取付金具	SVRAカベトリツケカナダ	1	1,000	1,000
17	リモコン		RHリモコン-2	1	2,000	2,000
18	エンドパネル	マルチ収納対面用	EP-TMB-85R(TGK)-1	1	36,000	36,000
19	前台輪カバー		P-DC120 -5(K)	1	4,000	4,000
20	前台輪カバー		P-DC073 -5(K)	1	3,500	3,500
21	前台輪カバー		P-DC060 -5(K)	1	3,500	3,500
22	米ピツ	容量11kg用	コメピツ-H	1	3,000	3,000
23	プレート立て		SKプレートタテ	1	4,000	4,000
24	調理プレート	家事らくシンク用	チョウリプレートVAE	1	6,000	6,000
25	まな板	家事らくシンク用	マナイタVAE	1	8,500	8,500
26	まな板立て	家事らくシンク用	マナイタタテVAE	1	2,500	2,500

御名前 長野-佐久平SR SK2

様

現場番号	C2719885	プラン番号	2612B-2311-0120T	作成日	2023/11/16
------	----------	-------	------------------	-----	------------

御見積明細 キッチン

NO	商品名	仕様	品番	数量	単価	金額
27	水切り	家事らくシンク用	ミスクリVAE	1	9,000	9,000
28	水切りネット	家事らくシンク用	ミスクリネットVAE	1	4,500	4,500
29	水切りプレート	家事らくシンク用	ミスクリプレートVAE	1	6,000	6,000
30	どこでもラック(スクエアタイプ)	小物置きS+フック、チャコールグレー	MGSK コモノフックス (CG	1	2,500	2,500
31	どこでもラック(スクエアタイプ)	タオルハンガーS、チャコールグレー	MGSK タオルハンガー-S (CG	1	1,100	1,100
	どこでもラック(スクエアタイプ)	アタッチメント(小物トレイ)	MGAK コモノトレイ15S (W	1	400	400
32	どこでもラック(スクエアタイプ)	ペーパーホルダー	MGSK ペーパーホルダー(W	1	1,700	1,700
33	どこでもラック	フキン掛け(上面取付タイプ)	MGSK ウエフキンカケ (W	1	2,500	2,500
34	間仕切り名人	食器用間仕切りポール	MGマジクリポールJ4	1	2,700	2,700
35	間仕切り名人	Tタイプ、かくせるラック併設用	MGマジクリP TC 1	3	3,900	11,700
36	かくせるホーローボックス	間口60cm用	トビラウラHS- 60N	1	6,000	6,000
37	かくせるホーローボックス	間口73cm用	トビラウラHS- 73N	1	7,000	7,000
38	水止フタ	排水口一体用	シンクミストメフタV	1	1,000	1,000
39	水切りトレイ		ミスクリトレイ	1	4,500	4,500
40	スパイストレイ		スパイストレイ	1	3,000	3,000
41	コンセント	マルチ収納対面用	TMBコンセントボックス	1	3,500	3,500
42	人大シンクお手入れキット		メンテナンスセットIV	1	2,700	2,700
43	施工部材		シリコン(クリア2)	1	1,000	1,000
44	施工部材		シリコン(ブラック)	1	1,000	1,000
キッチン合計				51		¥1,565,300

御見積明細 周辺収納

NO	商品名	仕様	品番	数量	単価	金額
45	ウォールキャビネット	周辺用吊戸	W-S L075 - (VTGKF-D	1	33,500	33,500
46	ウォールキャビネット	周辺用吊戸	W-S L060 - (VTGKF-D	1	31,000	31,000
47	トールユニット	フル引戸タイプ	OP120-5	1		
	トールユニット用キャビネット上台	奥行45cm、フル引戸タイプ	O-UH L120	1	58,000	58,000
	トールユニット用キャビネット下台	奥行45cm、フル引戸タイプ、台輪ブラック	O-D PL120X-5(V)K	1	58,000	58,000
	トールユニット上台用引戸扉	引戸、フル引戸タイプ用、ブラック	ヒキトF-OP120(V)K	1	64,000	64,000
	トールユニット用引戸レール	ブラック	レールF-OP120(K)	1	34,500	34,500
48	カウンターユニット用カウンター	奥行45cm、人造大理石、モテレートブラック	C-7P135NW (U)	1	69,000	69,000

御名前 長野-佐久平SR SK2

様

現場番号	C2719885	プラン番号	2612B-2311-0120T	作成日	2023/11/16
------	----------	-------	------------------	-----	------------

御見積明細 周辺収納

NO	商品名	仕様	品番	数量	単価	金額
49	カウンターキャビネット	奥行45cm、ハイカウンター、台輪ブラック	F-HHSL060M-5(VTGK GK)	1	108,000	108,000
50	家電収納ユニットキャビネット	奥行45cmタイプ	F-HW L075 -5(L)W	1	46,000	46,000
	収納ワゴン	奥行45cm用	NW-75KJ	1	19,000	19,000
	収納ワゴン用前面扉	奥行45cm用	NWトピラ75M KJ(VTGK GK)	1	12,000	12,000
	オープンタイプ用幕板		HWマクイタ75 (TGK)	1	5,000	5,000
51	ダストボックス	本体	DB-NWNホソタイ	3	1,500	4,500
	ダストボックス	フタ	DB-NWNフタ	3	700	2,100
52	エンドパネル	周辺用ショート吊戸用(H500)	EP-WSN (VTGKD)	1	8,000	8,000
53	エンドパネル	吊戸・トール間用H760	EP-OA-IS (VTGKD)	1	9,000	9,000
54	エンドパネル	奥行45cmハイカウンター・家電収納用	EP-NIG-85 (VTGKD)	1	14,000	14,000
55	間仕切り名人	Sタイプ、間口45cm用	MGマジキリJ SM 2	2	3,600	7,200
56	間仕切り名人	Sタイプ、間口45cm用	MGマジキリJ SS 2	1	3,200	3,200
57	間仕切り名人	Tタイプ、かくせるラック併設用	MGマジキリP TC 1	1	3,900	3,900
58	吊戸下ホーローパネル	周辺用吊戸用、ホホワイト	PZTN-185 (SW)	1	11,500	11,500
59	施工部材		シリコン(ブラック)	1	1,000	1,000
周辺収納合計				28		¥602,400

御見積明細 キッチンパネル

NO	商品名	仕様	品番	数量	単価	金額
1	ホーローキッチンパネルHDタイプ	フロントパネル150、コンクリートダーク	PZFN-150 (QCQ)	1	18,300	18,300
2	ホーローキッチンパネルHDタイプ	フロントパネル105、コンクリートダーク	PZFH-105 (QCQ)	2	16,100	32,200
3	KP用エッジセット	樹脂製、チャコールグレー	KPエッジセットJ (CG)-2	1	2,800	2,800
4	パネル施工キット	シリコン色(アンバー)	パネルセコウキットS(B)-1	1	5,700	5,700
キッチンパネル合計				5		¥59,000

商品総合計	84	¥2,226,700
-------	----	------------

※ 御見積明細の価格には消費税は含まれておりません。別途消費税が必要となります。

御名前 長野-佐久平SR SK2 様

現場番号	C2719885	プラン番号	2612B-2311-0120T	作成日	2023/11/16
------	----------	-------	------------------	-----	------------

《参考》別途 商品組付費

キッチン商品組付費 ¥129,000 (税込 ¥141,900)

キッチンパネル商品組付費 ¥37,000 (税込 ¥40,700)

※ 商品組付費は現場の状況により変動する事があります。又、給水・給湯・ガス・ダクト・電気等の接続工事は含まれておりません。

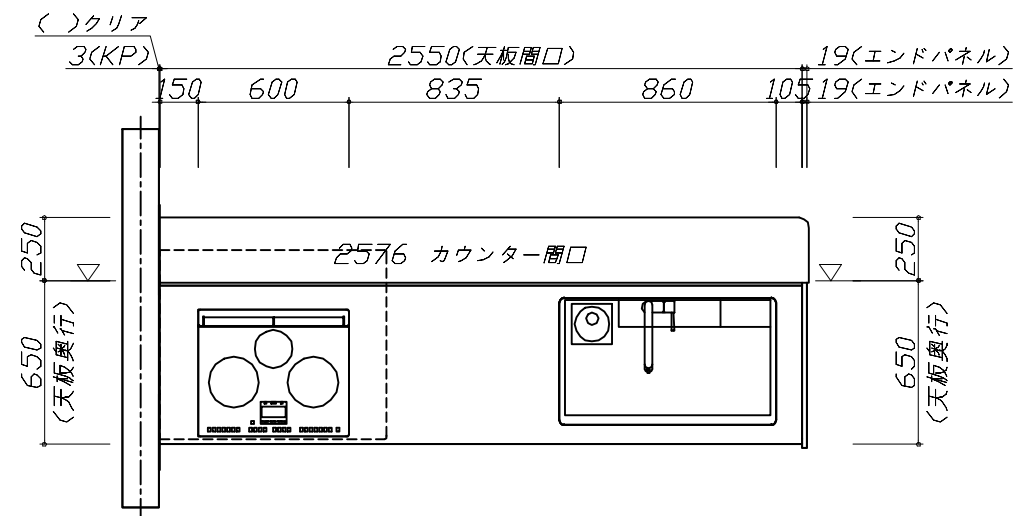
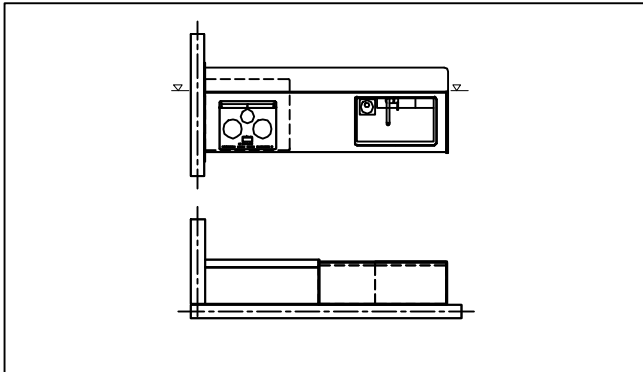
()内の価格は税込価格<税率10%>を表示しています。

■必ずご確認ください。

- ・天井高さ、吊戸棚・レンジフード取付高さをご確認ください。
- ・〈 〉内寸法は参考寸法です。
- ・【★注】部：引戸タイプ収納のレール上部に突起があるため、天井等との取り合いに注意が必要な場合があります。
詳細の取り合いは詳細図を確認ください。

■表示記号について

- ・KP：キッチンパネル
- ・▽：設置基準線



Takara standard
タカラスタンダード株式会社

現場名称： 長野-佐久平SR SK2様邸

現場番号： C2719885

佐久平営業所

ホーローシステムキッチン Treasia トレーシア

プラン番号： 2612B-2311-0120T

担当営業 :

姿図 1

作成日： 2023年11月16日

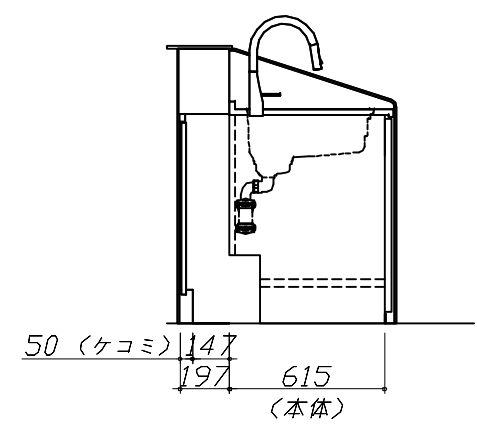
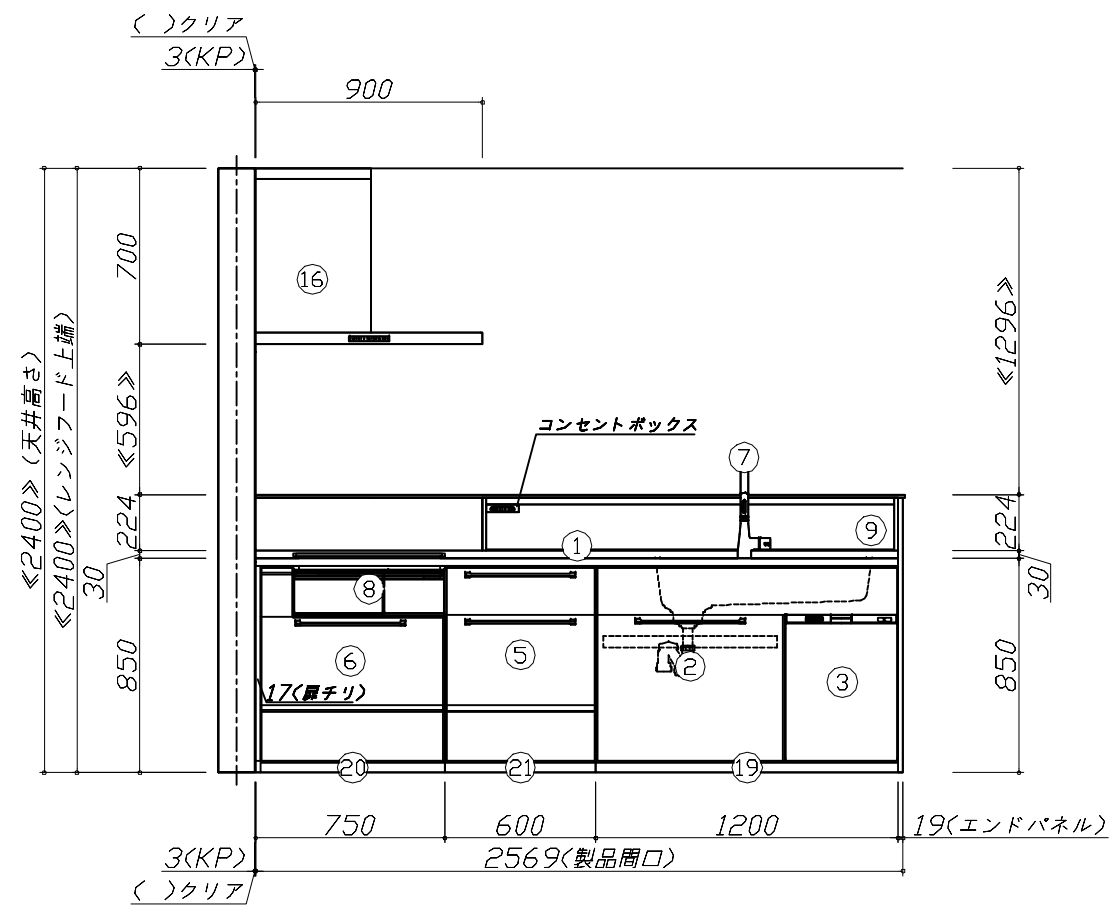
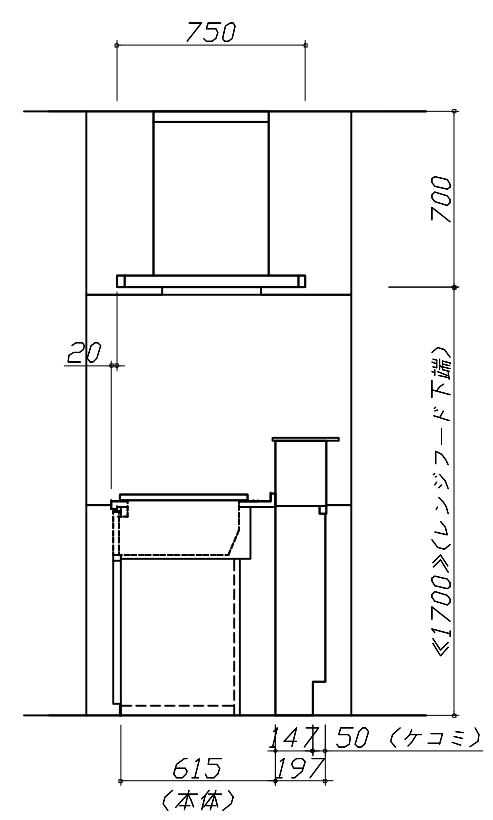
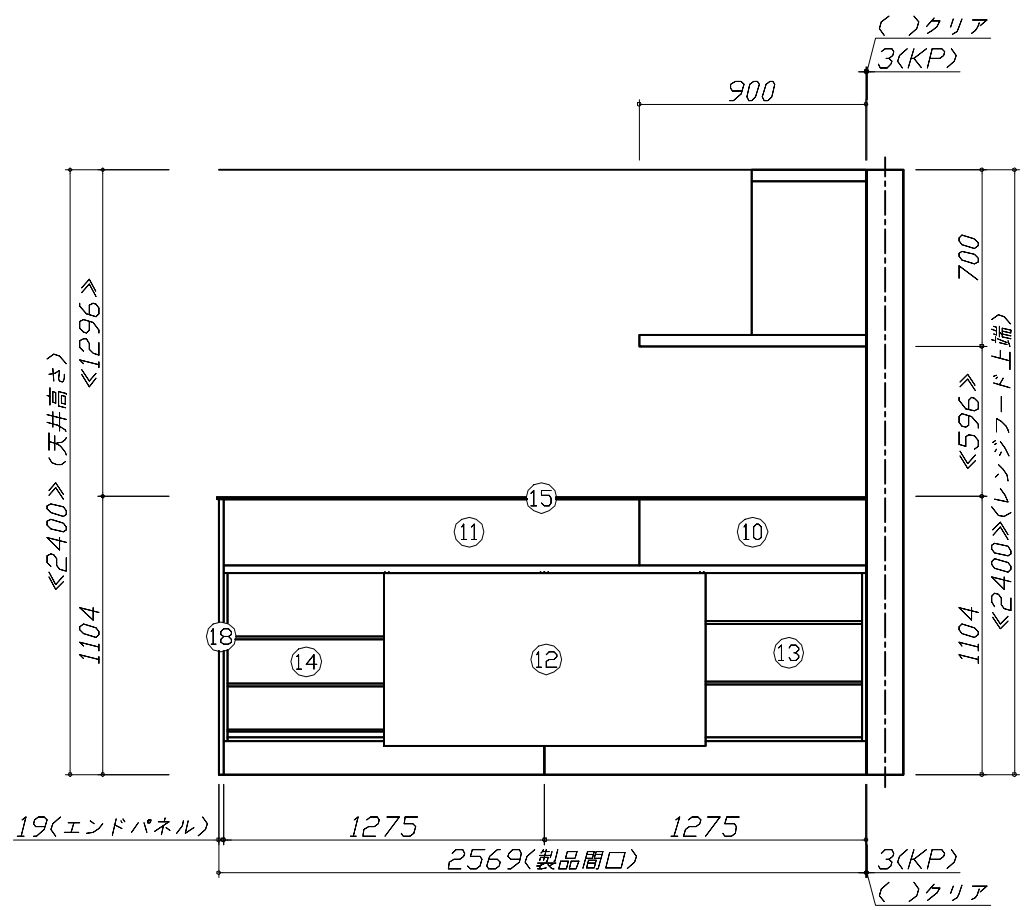
担当アドバイザー：

縮尺： 1 / 30

縮尺：A3サイズ等倍

- 必ずご確認ください。
- ・天井高さ、吊戸棚・レンジフード取付高さをご確認ください。
 - ・《 》内寸法は参考寸法です。
 - ・【★注】部：引戸タイプ収納のレール上部に突起があるため、天井等との取り合いに注意が必要な場合があります。詳細の取り合いは詳細図を確認ください。
- 表示記号について
- ・KP：キッチンパネル
 - ・▽：設置基準線

■《58》吊戸下ホーローパネルあり



Takara standard
タカラスタンダード株式会社

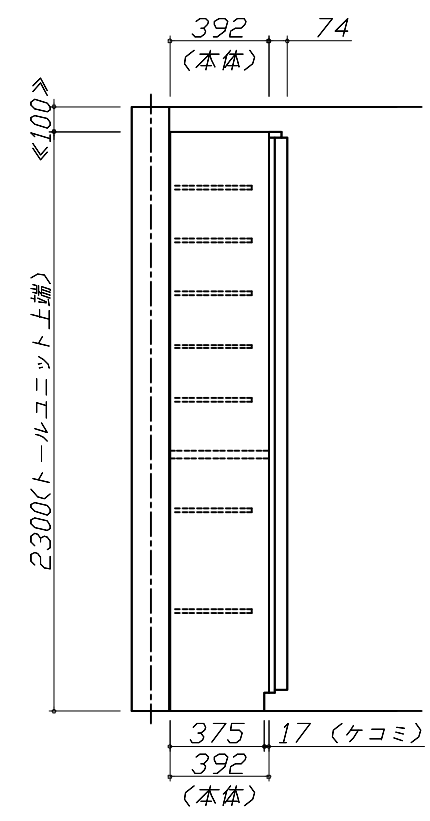
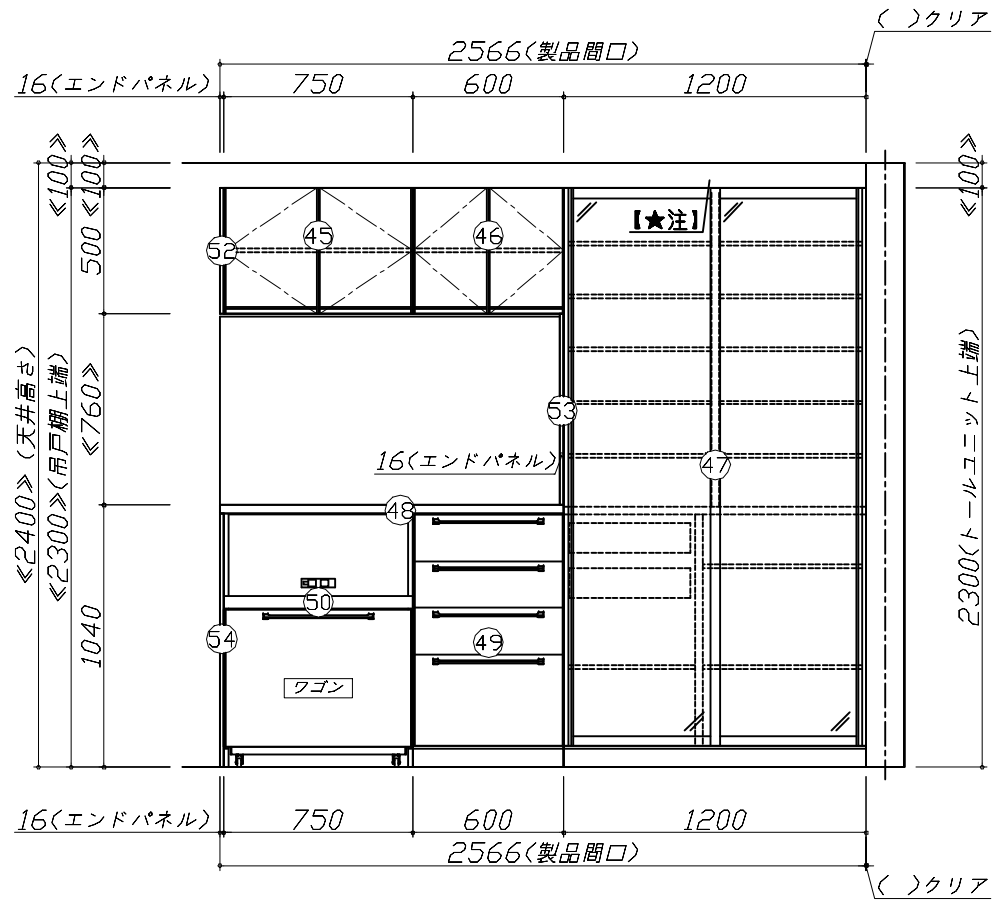
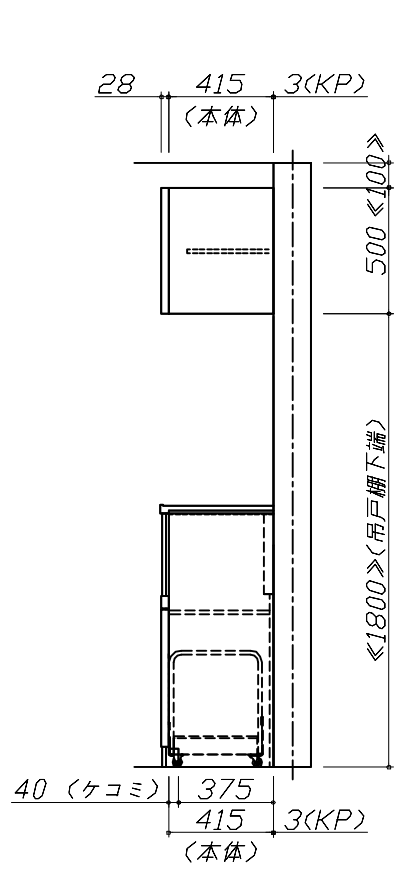
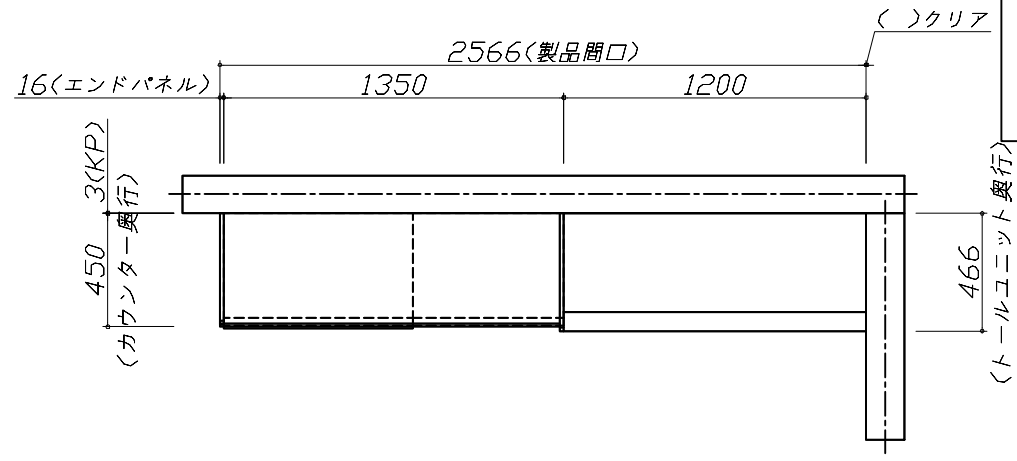
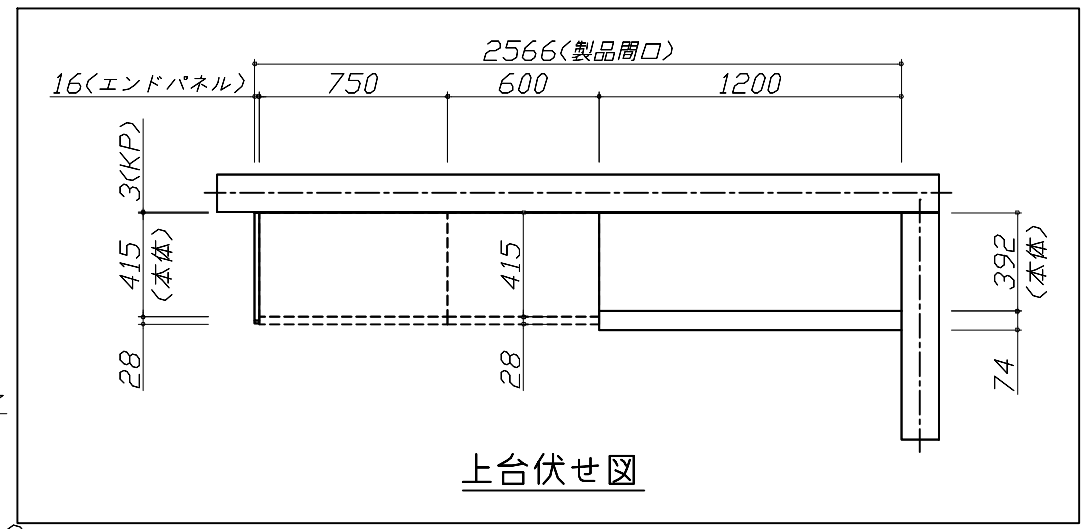
現場名称：長野-佐久平SR SK2様邸
現場番号：C2719885
佐久平営業所

ホーローシステムキッチン Treasia トレーシア
プラン番号：2612B-2311-0120T
担当営業：

姿図 2 縮尺：1 / 30
作成日：2023年11月16日
担当アドバイザー：

- 必ずご確認ください。
 - ・天井高さ、吊戸棚・レンジフード取付高さをご確認ください。
 - ・《 》内寸法は参考寸法です。
 - ・【★注】部：引戸タイプ収納のレール上部に突起があるため、天井等との取り合いに注意が必要な場合があります。詳細の取り合いは詳細図を確認ください。
- 表示記号について
 - ・KP：キッチンパネル
 - ・▽：設置基準線

■《58》吊戸下ホーローパネルあり



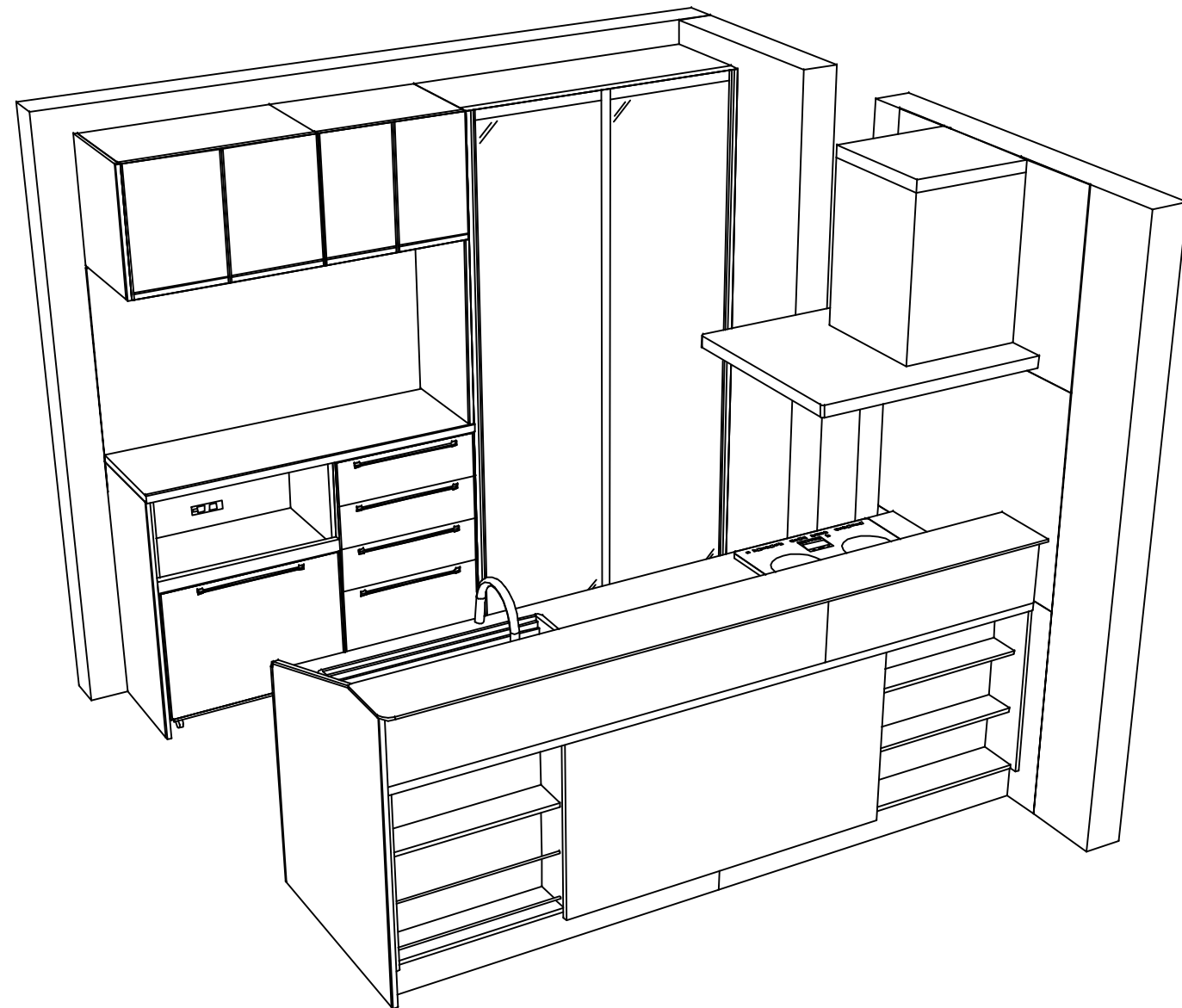
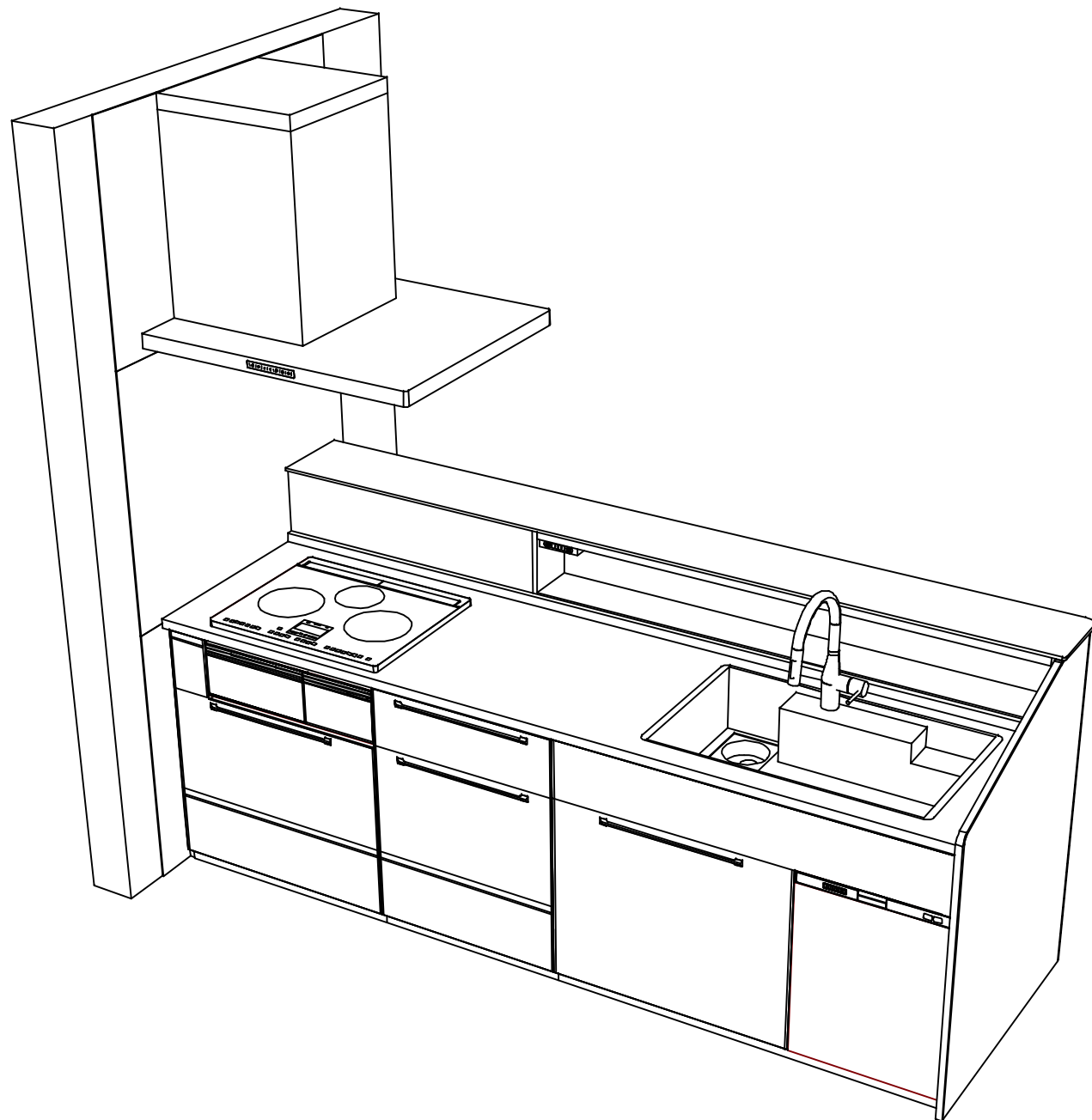
Takara standard
タカラスタンダード株式会社

現場名称：長野-佐久平SR SK2様邸
現場番号：C2719885
佐久平営業所

ホーローシステムキッチン Treasia トレーシア
プラン番号：2612B-2311-0120T
担当営業：

姿図 3 縮尺：1 / 30
作成日：2023年11月16日
担当アドバイザー：

縮尺：A3サイズ等倍



Takara standard
 タカラスタンダード株式会社

現場名称： 長野-佐久平SR SK2様邸
 現場番号： C2719885
 佐久平営業所

ホーローシステムキッチン Treasia トレーシア
 プラン番号： 2612B-2311-0120T
 担当営業：

姿図 4
 縮尺： 1 / 30
 作成日： 2023年11月16日
 担当アドバイザー：

縮尺：A3サイズ等倍