

ホーローシステムキッチン 御見積書

御名前 長野-佐久平SR SK3 様

業者 様

商品名 Treasia トレーシア

作成日 2023年11月19日
プラン番号 2612B-2311-0121T
現場番号 C2719994

タカラスタANDARD株式会社
◆佐久平営業所
長野県佐久市長土呂157-1
TEL 0267-77-7505 / FAX 0267-77-7606

◆佐久平ショールーム
TEL 0267-88-7604 / FAX 0267-88-7605

商品
御見積金額 **¥1,409,700 (税込 ¥1,550,670)**

()内の価格は税込価格<税率10%>を表示しています。

《参考》別途 商品組付費 **¥182,000 (税込 ¥200,200)**

- ※ 商品御見積金額には商品組付費は含まれておりません。
- ※ 商品組付費には配送・搬入・商品組付等の費用を含んでいます。
- ※ 商品組付費は現場の状況により変動する事があります。
又、給水・給湯・ガス・ダクト・電気等の接続工事は含まれておりません。

◆ 御見積仕様

《キッチン》

奥行	奥行65cm
キッチン本体サイズ	I型255cm
天板高さ	85cm
扉カラー	ブルーグリーン・シルバーモール
キッチンパネル	HDタイプ:エルムナチュラル
引手タイプ	レール引手タイプ
ワークトップ材質	アクリル人造大理石
カラー	ソリッドホワイト
水栓	ハンドシャワー水栓
食器洗い乾燥機	シンク下設置間口45cmタイプ
加熱機器	IHヒーター
レンジ機器	なし
ガス種	LPG
周波数	60Hz

《周辺収納》

周辺扉カラー	ブルーグリーン・シルバーモール
キッチンパネル	HDタイプ:エルムナチュラル
周辺引手タイプ	レール引手タイプ
カウンター材質	メラミン
カラー	ホワイト

担当営業	担当アドバイザー	プラン作成者

◆ 備考

◆ 御確認事項

御名前 長野-佐久平SR SK3

様

現場番号	C2719994	プラン番号	2612B-2311-0121T	作成日	2023/11/19
------	----------	-------	------------------	-----	------------

御見積明細 キッチン

NO	商品名	仕様	品番	数量	単価	金額
1	人造大理石ワークトップ	アクリル人造大理石シンク(ホワイ)	AOIH255 TDL	1	168,500	168,500
2	シンクキャビネット	スライド・シンク下食洗、うちにもホーロートレイ	F-RRXR105UL5(VSJVF)	1	105,500	105,500
	食器洗い乾燥機用下飾り		シタサリDWP45-5(VSJVD)	1	4,500	4,500
3	食器洗い乾燥機	引出し式(シルバー色)	TKW-405A-SV	1	111,000	111,000
4	食器洗い乾燥機用前面パネル	扉同色	P-DWP45P (SJ)	1	4,500	4,500
5	調理台キャビネット	足元スライド(3段引出し)	F-TFVZ075 -5(VSJVF)	1	89,000	89,000
6	コンロ用キャビネット	足元スライド、ミキリ対応	F-KTVZ075JR5(VSJVF)	1	84,500	84,500
7	水栓	ハンドシャワー水栓	KM708GTC	1	45,500	45,500
8	電気加熱機器	IHヒーター両面焼き(シルバー色)	CS-G321MSRT	1	155,000	155,000
【ベースキャビネット小計】				9		768,000
9	レンジフード(本体)	シロッコファン、ステンレス、加熱機器連動	VRAS-E902ADR	1	126,500	126,500
	レンジフード用前面パネル	扉同色	VZP-90-655HN(SJ)	1	8,000	8,000
10	エンドパネル	扉同色	VEP-655HN(SJ)	1	7,500	7,500
11	リモコン		RHリモコン-2	1	2,000	2,000
12	エンドパネル	奥行65cm下台用、ハイタイプ	EP-XH-85L (SJV)	1	27,500	27,500
13	どこでもラック(アルミホーロータイプ)	小物置き、パールホワイト	MGH-KR(W)	1	5,000	5,000
14	どこでもラック(アルミホーロータイプ)	レードル掛け、パールホワイト	MGH-KH(W)	1	5,000	5,000
15	どこでもラック(スチールタイプ)	スイングタオルハンガー、ホワイト	MGSK スイングタオルハンガー (W)	1	3,000	3,000
16	どこでもラック	まな板立て	MGSK マナイタテン (W)	1	1,700	1,700
17	間仕切り名人	Tタイプ、間口45・60cm用	MGマジキリP TL 1	1	3,900	3,900
18	間仕切り名人	Tタイプ、かくせるラック併設用	MGマジキリP TC 1	2	3,900	7,800
19	かくせるホーローボックス	間口75cm用	HピラウラHS-75N	1	7,000	7,000
20	天井幕板	ブルーグリーン	P-TM440 (M4)	1	8,000	8,000
21	施工部材		シリコン(クリア2)	1	1,000	1,000
22	施工部材		シリコン(ホワイト2)	1	1,000	1,000
キッチン合計				25		¥982,900

御見積明細 周辺収納

NO	商品名	仕様	品番	数量	単価	金額
23	ウォールキャビネット	周辺用吊戸	W-M L090 - (VSJVF-D)	1	33,500	33,500
24	トールユニット上台	奥行45cm、開き扉タイプ、H2300用	O-UAAL090 - GVSJVF-D	1	82,000	82,000

御名前 長野-佐久平SR SK3

様

現場番号	C2719994	プラン番号	2612B-2311-0121T	作成日	2023/11/19
------	----------	-------	------------------	-----	------------

御見積明細 周辺収納

NO	商品名	仕様	品番	数量	単価	金額
25	トールユニット下台	奥行45cm、3段引出しタイプ、台輪ブラック	O-DFSL090 -5(VSJVFK	1	81,000	81,000
26	カウンターユニット用カウンター	奥行45cm、メラミン、ホワイト	C-SP090ND (P)-1	1	22,000	22,000
27	家電収納ユニットキャビネット	奥行45cmタイプ	F-HW L090 -5(L)W	1	51,000	51,000
	オープンタイプ用幕板		HWマウイタ90 (SJV)	1	4,500	4,500
28	エンドパネル	周辺用吊戸用(H700)	EP-WMN (VSJVD	1	8,000	8,000
29	エンドパネル	吊戸・トール間用H560	EP-OA-IM (VSJVD	1	7,500	7,500
30	エンドパネル	奥行45cmハイカウンター・家電収納用	EP-NIG-85 (VSJVD	1	12,500	12,500
	エンドキャップ	奥行45cm用	EPキャップ45 (SP)	1	2,500	2,500
31	米びつ	容量11kg用	コヒツ-H	1	3,000	3,000
32	どこでもラック(スクエアタイプ)	ペーパーホルダー	MGSK ペーパーホルダー(W	1	1,700	1,700
33	間仕切り名人	Sタイプ、間口45cm用	MGマジキリJ SM 2	2	3,600	7,200
34	間仕切り名人	食器用間仕切りポール	MGマジキリポールJ4	1	2,700	2,700
35	吊戸下ホローパネル	周辺用吊戸用、ホワイト	PZTN-185 (SW)	1	11,500	11,500
36	天井幕板	ブルーグリーン	P-TM440 (M4)	1	8,000	8,000
37	施工部材		シリコン(ホワイト2)	1	1,000	1,000
周辺収納合計				18		¥339,600

御見積明細 キッチンパネル

NO	商品名	仕様	品番	数量	単価	金額
1	ホーローキッチンパネルHDタイプ	サイドパネル、エルムナチュラル	PZS-90 (QKV)	1	30,400	30,400
2	ホーローキッチンパネルHDタイプ	窓パネル185、エルムナチュラル	PZW -185 (QKV)	1	14,700	14,700
3	KP用エッジセット	樹脂製、グレーページュ	KPエッジセットJ (GV)-2	1	2,800	2,800
4	パネル施工キット	シリコン色(アイボリー)	パネルセコウキットS(D)-1	1	5,700	5,700
5	ホーローキッチンパネルHDタイプ	フロントパネル120、エルムナチュラル	PZFN-120 (QKV)	2	16,800	33,600
キッチンパネル合計				6		¥87,200

商品総合計	49	¥1,409,700
-------	----	------------

※ 御見積明細の価格には消費税は含まれておりません。別途消費税が必要となります。

御名前 長野-佐久平SR SK3 様

現場番号	C2719994	プラン番号	2612B-2311-0121T	作成日	2023/11/19
------	----------	-------	------------------	-----	------------

《参考》別途 商品組付費

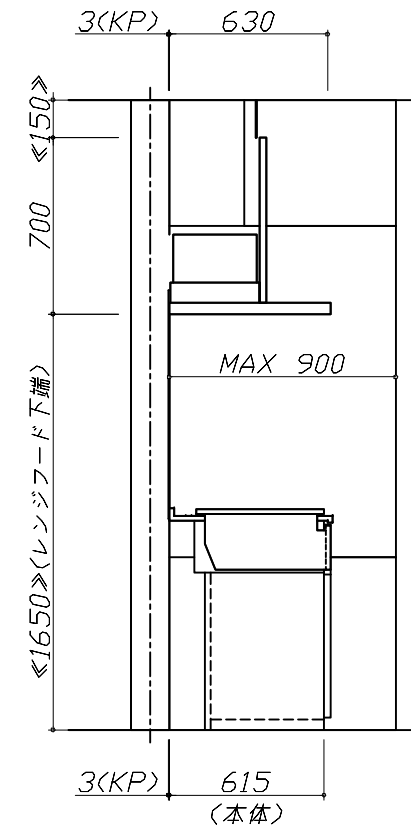
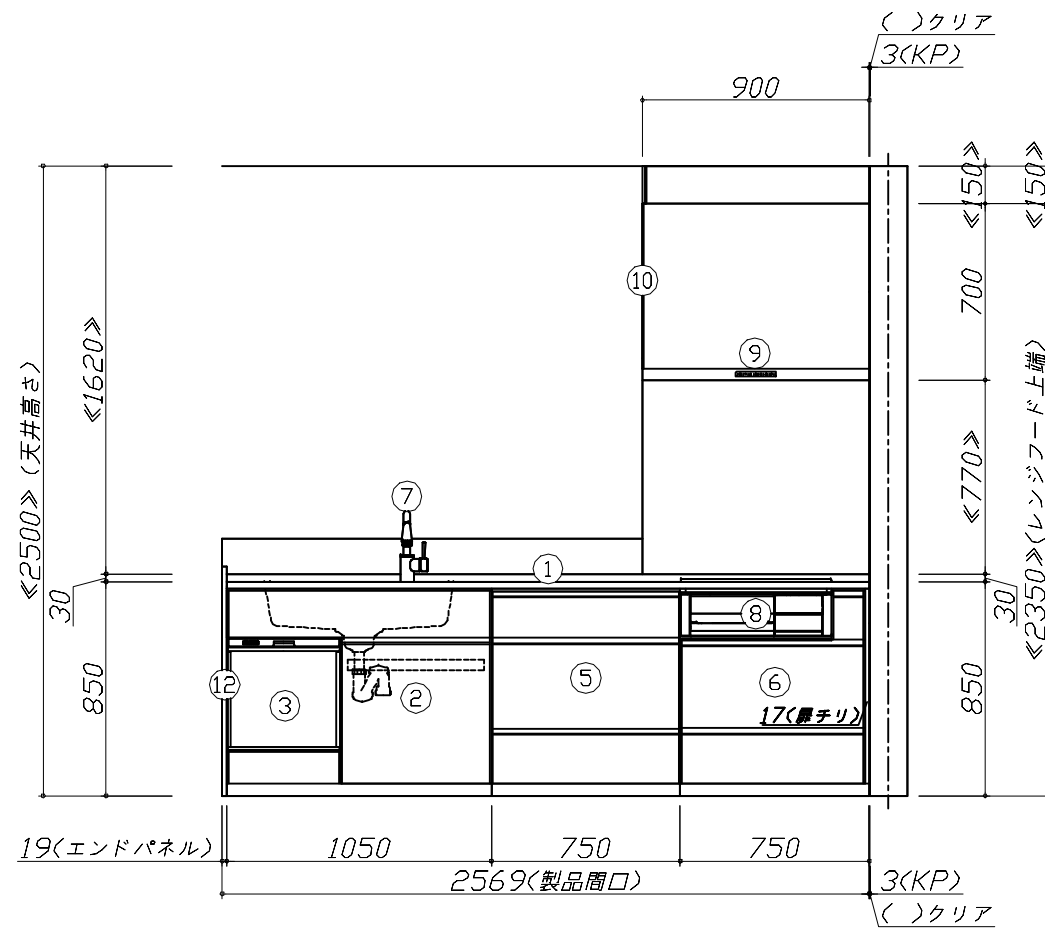
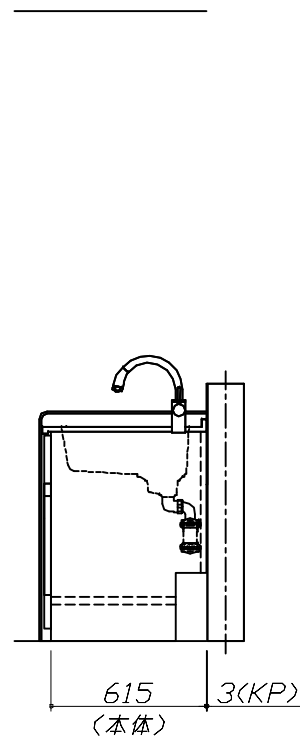
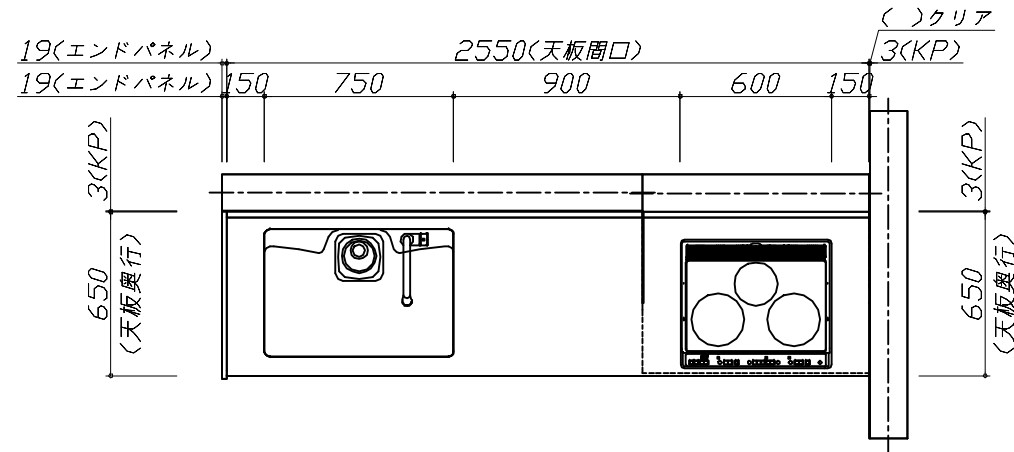
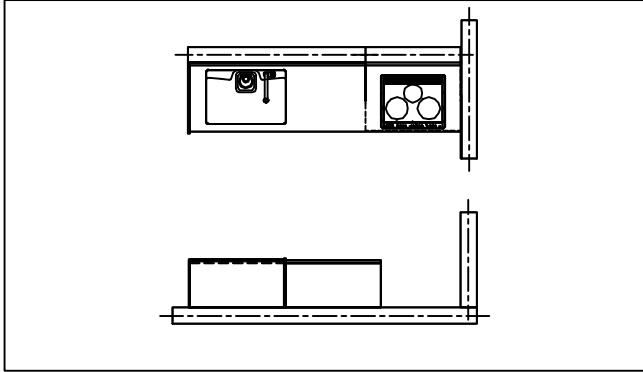
キッチン商品組付費 ¥145,000 (税込 ¥159,500)

キッチンパネル商品組付費 ¥37,000 (税込 ¥40,700)

※ 商品組付費は現場の状況により変動する事があります。又、給水・給湯・ガス・ダクト・電気等の接続工事は含まれておりません。

()内の価格は税込価格<税率10%>を表示しています。

- 必ずご確認ください。
 - ・天井高さ、吊戸棚・レンジフード取付高さをご確認ください。
 - ・《 》内寸法は参考寸法です。
- 表示記号について
 - ・KP：キッチンパネル



Takara standard
タカラスタンダード株式会社

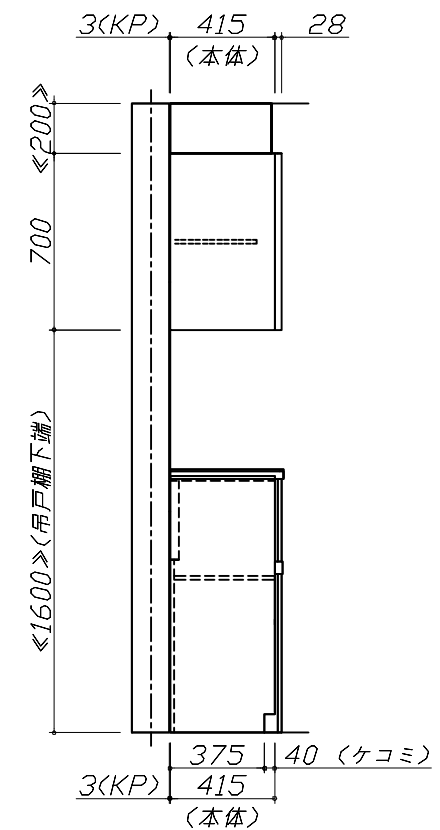
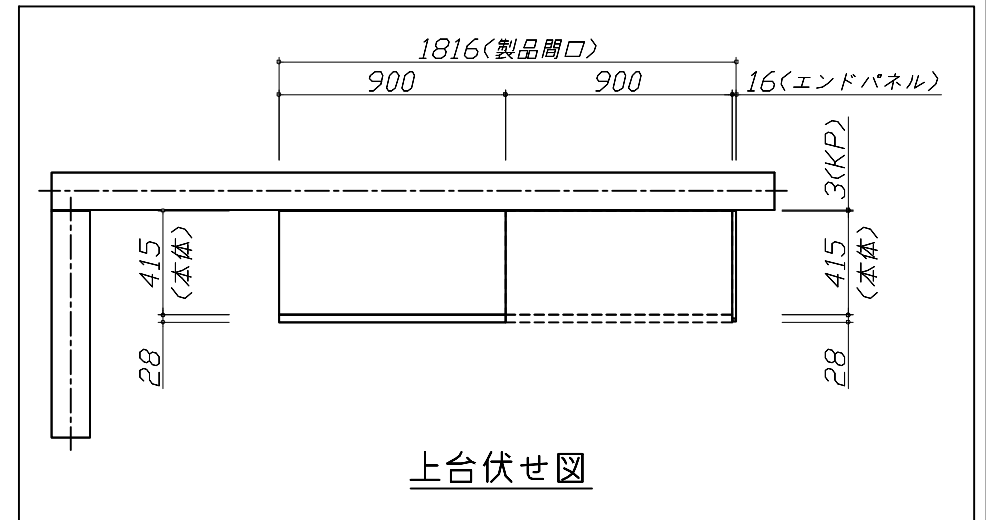
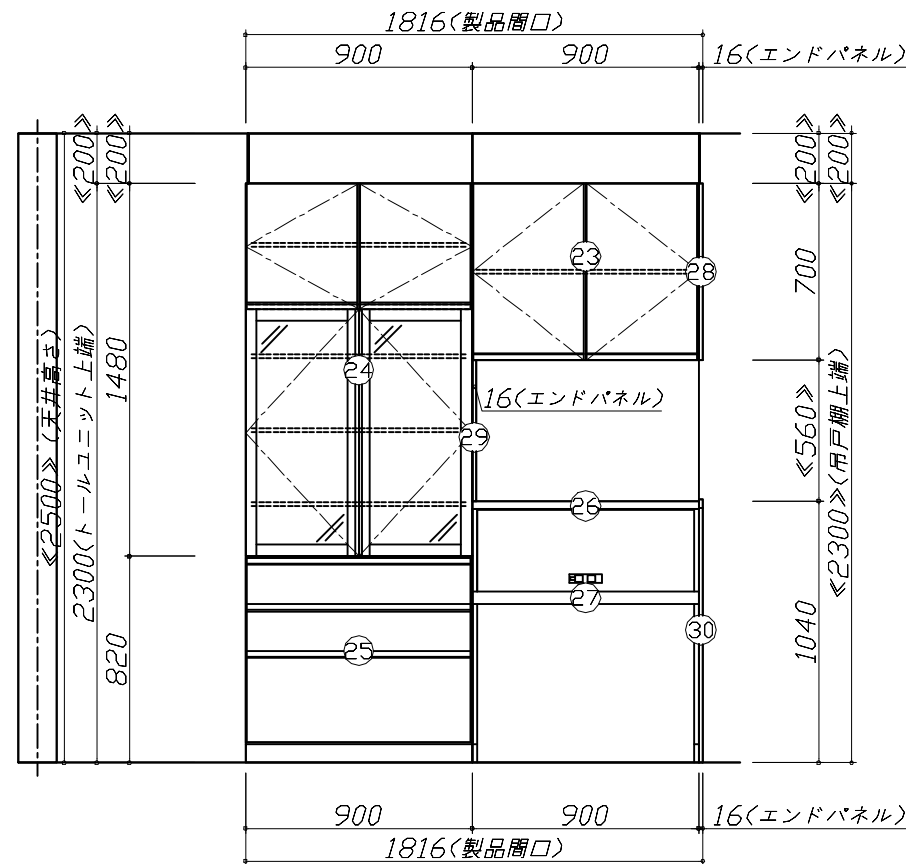
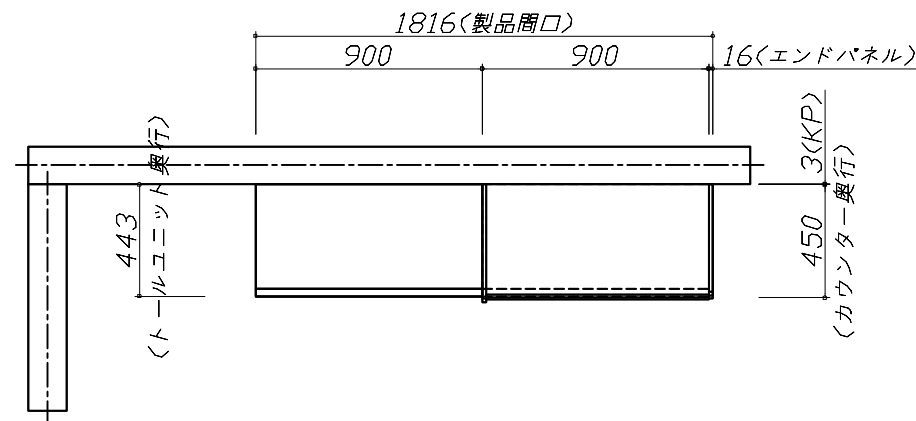
現場名称： 長野-佐久平SR SK3様邸
現場番号： C2719994
佐久平営業所

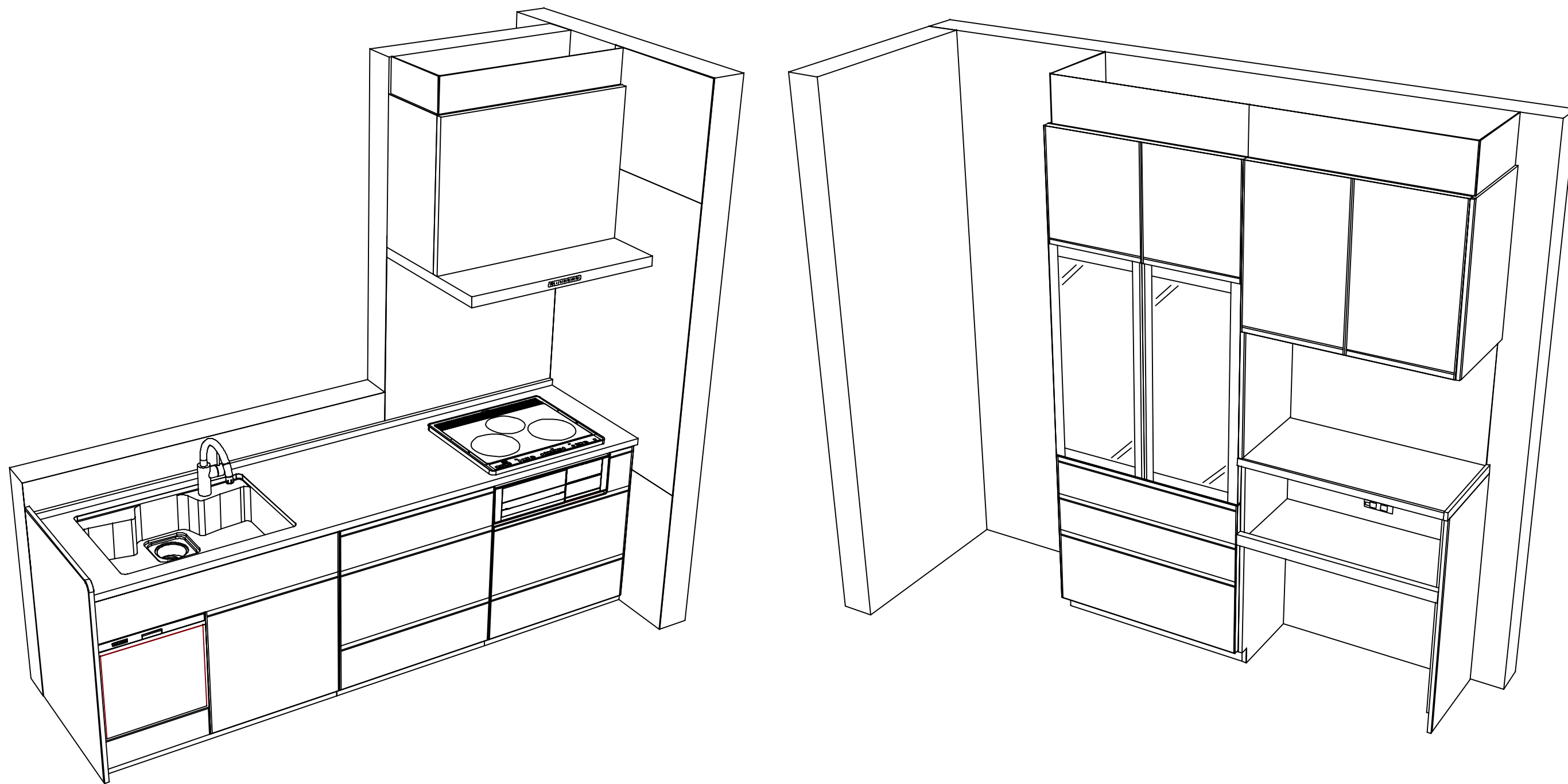
ホーローシステムキッチン Treasia トレーシア
プラン番号： 2612B-2311-0121T
担当営業：

姿図 1 縮尺： 1 / 30
作成日： 2023年11月19日
担当アドバイザー：

- 必ずご確認ください。
 - ・天井高さ、吊戸棚・レンジフード取付高さをご確認ください。
 - ・《 》内寸法は参考寸法です。
- 表示記号について
 - ・KP：キッチンパネル

■(35)吊戸下ホーローパネルあり





Takara standard
 タカラスタンダード株式会社

現場名称： 長野-佐久平SR SK3様邸
 現場番号： C2719994
 佐久平営業所

ホーローシステムキッチン Treasia トレーシア
 プラン番号： 2612B-2311-0121T
 担当営業：

姿図 3
 縮尺： 1 / 30
 作成日： 2023年11月19日
 担当アドバイザー：

縮尺：A3サイズ等倍