

# ホーローシステムキッチン 御見積書

御名前 長野-佐久平SR SK6 様

業者 様

商品名 LEMURE レミュー

作成日 2023年11月16日  
プラン番号 2612B-2311-0125T  
現場番号 C2791985

タカラスタANDARD株式会社  
◆佐久平営業所  
長野県佐久市長土呂157-1  
TEL 0267-77-7505 / FAX 0267-77-7606

◆佐久平ショールーム  
TEL 0267-88-7604 / FAX 0267-88-7605

商品  
御見積金額 **¥2,027,200 (税込 ¥2,229,920)**

( )内の価格は税込価格<税率10%>を表示しています。

《参考》別途 商品組付費 **¥177,000 (税込 ¥194,700)**

- ※ 商品御見積金額には商品組付費は含まれておりません。
- ※ 商品組付費には配送・搬入・商品組付等の費用を含んでいます。
- ※ 商品組付費は現場の状況により変動する事があります。  
又、給水・給湯・ガス・ダクト・電気等の接続工事は含まれておりません。

## ◆ 御見積仕様

《キッチン》

キッチン本体サイズ	I型255cm
天板高さ	88cm
扉カラー	ピンテージアイアン・引手ブラック
キャビネットカラー	ブラック
キッチンパネル	HDタイプ:マルキーナグレー
引手タイプ	レール引手タイプ
ワークトップ材質	アクリル人造大理石(ハイグレード)
カラー	スミグレー
水栓	ハンドシャワー水栓
食器洗い乾燥機	なし
加熱機器	75cmハイパーガラスコートトップガスコンロ
レンジ機器	なし
ガス種	LPG

## ◆ 御確認事項

担当営業	担当アドバイザー	プラン作成者

## ◆ 備考

御名前 長野-佐久平SR SK6

様

現場番号	C2791985	プラン番号	2612B-2311-0125T	作成日	2023/11/16
------	----------	-------	------------------	-----	------------

## 御見積明細 キッチン

NO	商品名	仕様	品番	数量	単価	金額
1	人造大理石ワークトップ(ハイグレード・薄型)	ユーティリティシンクE	ZカIS255 TAR-T-K	1	303,000	303,000
2	シンクキャビネット	足元スライド、フロントポケット、うちにもホーロートレイ	F-RNVM105P-5(LJGKNQ	1	293,500	293,500
3	調理台キャビネット	足元スライド(3段引出、インナーケース、インナースライド)	F-TGVM075TR5(LJGKNQ	1	195,000	195,000
4	コンロ用キャビネット	足元スライド、ミキリ対応	F-KTVM075IL5(LJGKNQ	1	162,000	162,000
5	水栓	タッチレスハンドシャワー水栓	KM6111ETKC	1	90,000	90,000
6	ガス加熱機器(ハイパ-ガラスコート)	両面焼き	TAF960WSTU75CD	1		
	ガス加熱機器(本体)	オープン非接続	TAF960WSTU75C P	1	220,500	220,500
	ガス加熱機器(トッププレート)	クリアパールダークグレー	T960-U75TP-CD	1	46,500	46,500
	<b>【ベースキャビネット小計】</b>			<b>8</b>		<b>1,310,500</b>
7	アイラック	ブラック	SDL-75-B	1	29,500	29,500
	アイラック用前面パネル	扉色対応用	P-SDL75(JG )	1	14,000	14,000
8	ウォールキャビネット	スイングアップ、下部フラップ、ブラック	W-VFBA165FL (L)FKBQ	1	97,500	97,500
	ウォールキャビネット	スイングアップ、上段吊戸、耐震ラッチ付	W-U A090 -P(LJGKNQ	1	69,500	69,500
	ウォールキャビネット	スイングアップ、上段吊戸、耐震ラッチ付	W-U A075FLP(LJGKNQ	1	66,000	66,000
9	アイラック	水切タイプ(LED仕様)、ブラック	SDLM-90-B(P)	1	46,100	46,100
	アイラック用前面パネル	扉色対応用	P-SDLM90(JG )	1	14,500	14,500
10	アイラック用アルミカバー	レンジフード横用、ブラック	SDLカバーL-B	1	2,000	2,000
11	レンジフード(本体)	シロッコファン、ステンレス、加熱機器連動	VRAS-E902ADLN	1	126,500	126,500
	レンジフード用前面パネル	扉同色	VZP-90-655HN(JG )	1	18,500	18,500
12	リモコン		RHリモコン-2	1	2,000	2,000
13	エンドパネル	奥行65cmキャビネット(薄天板)用	EP-XNU-88 (LJGKN	1	21,500	21,500
14	エンドパネル	ウォールミドル、電動昇降、VUSVDS用	EP-WM (LJGKN	1	15,000	15,000
15	台輪スパーサー		P-DS105 -3	1		
16	台輪スパーサー		P-DS075 -3	1		
17	台輪スパーサー		P-DS073 -3	1		
18	ラックグラン	ブラック	PGDL-50B(T)	1	10,500	10,500
19	ラック用レシピ本		PBOOK-1(T)	1	2,000	2,000
20	間仕切り名人	食器用間仕切りポール	MGマジキリポールJ4	1	2,700	2,700
21	間仕切り名人(デラックスタイプ)	ABタイプ、間口36cm用	MGマジキリAB360-520	1	13,000	13,000
22	間仕切り名人(デラックスタイプ)	ASタイプ	MGマジキリAS240-320	1	5,000	5,000
23	間仕切り名人(デラックスタイプ)	ASタイプ	MGマジキリAS240-420	3	5,000	15,000

御名前 長野-佐久平SR SK6

様

現場番号	C2791985	プラン番号	2612B-2311-0125T	作成日	2023/11/16
------	----------	-------	------------------	-----	------------

## 御見積明細 キッチン

NO	商品名	仕様	品番	数量	単価	金額
24	かくせるホーローボックス	間口75cm用	トビウラHS-75N	1	7,000	7,000
25	かくせるホーローボックス	間口73cm用	トビウラHS-73N	1	7,000	7,000
26	まな板	ユーティリティシンクE用	マナイタUSE-1	1	7,000	7,000
27	水切り	ユーティリティシンクE用	ミズキリUSE	1	7,500	7,500
28	ゴミポケット	ユーティリティシンクE用	ゴミポケットUSE	1	7,500	7,500
29	水切りプレート	ユーティリティシンクE用、パイプレーション加工	SK ミズキリプレートUSE(W)	1	6,000	6,000
30	水切りプレート	ユーティリティシンクE用、パイプレーション加工	ミドル ミズキリプレートUSE(W)	1	7,500	7,500
31	調理プレート	ユーティリティシンクE用、パイプレーション加工	ミドル チョウリプレートUSE(W)	1	7,500	7,500
32	前台輪カバー		P-DC105 -8(K)	1	4,000	4,000
33	前台輪カバー		P-DC075 -8(K)	1	3,500	3,500
34	前台輪カバー		P-DC073 -8(K)	1	3,500	3,500
35	施工部材		シリコン(ブラック)	4	1,000	4,000
キッチン合計				47		¥1,953,300

## 御見積明細 キッチンパネル

NO	商品名	仕様	品番	数量	単価	金額
1	ホーローキッチンパネルHDタイプ	フロントパネル135、マルキーナグレー	PZFN-135 (QEG)	2	17,500	35,000
2	ホーローキッチンパネルHDタイプ	サイドパネル、マルキーナグレー	PZS-90 (QEG)	1	30,400	30,400
3	KP用エッジセット	樹脂製、チャコールグレー	KPEッジセットJ (CG)-2	1	2,800	2,800
4	パネル施工キット	シリコン色(アンバー)	パネルセコウキットS(B)-1	1	5,700	5,700
キッチンパネル合計				5		¥73,900

商品総合計	52	¥2,027,200
-------	----	------------

※ 御見積明細の価格には消費税は含まれておりません。別途消費税が必要となります。

## 《参考》別途 商品組付費

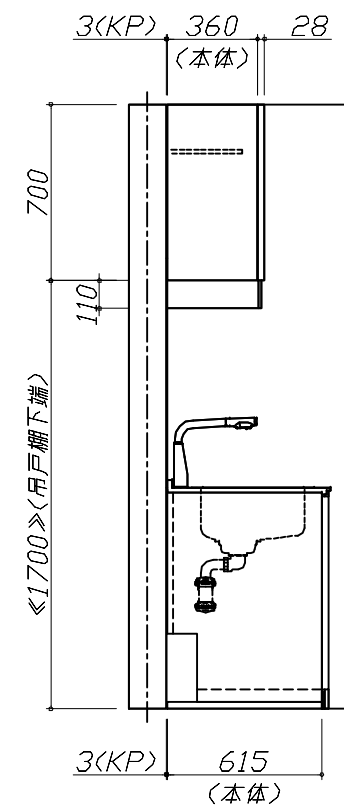
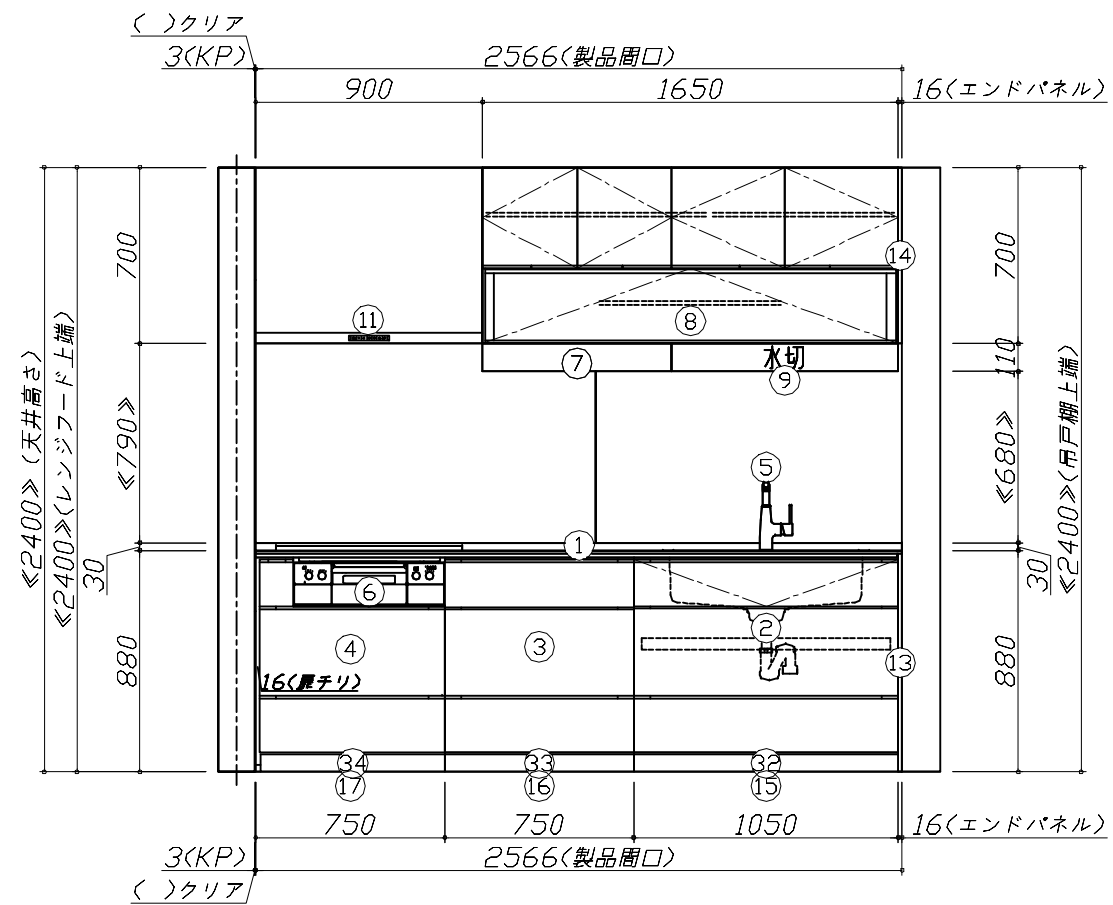
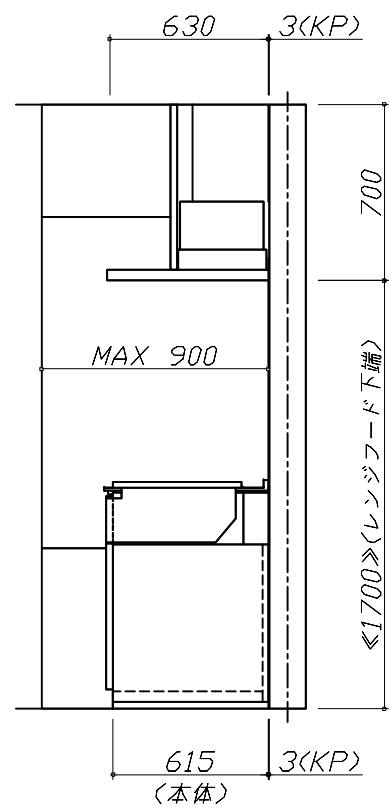
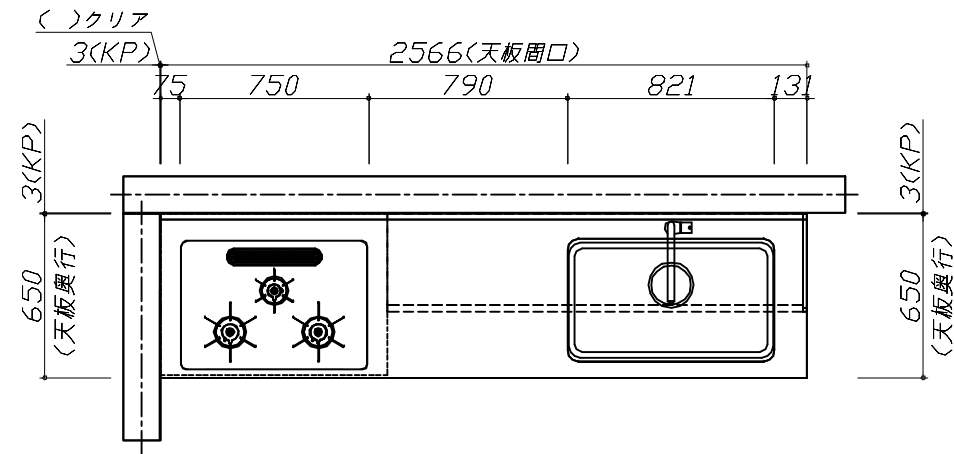
キッチン商品組付費 ¥140,000 (税込 ¥154,000)

キッチンパネル商品組付費 ¥37,000 (税込 ¥40,700)

※ 商品組付費は現場の状況により変動する事があります。又、給水・給湯・ガス・ダクト・電気等の接続工事は含まれておりません。

( )内の価格は税込価格<税率10%>を表示しています。

■必ずご確認ください。  
 ・天井高さ、吊戸棚・レンジフード取付高さをご確認ください。  
 ・《 》内寸法は参考寸法です。  
 ■表示記号について  
 ・KP：キッチンパネル



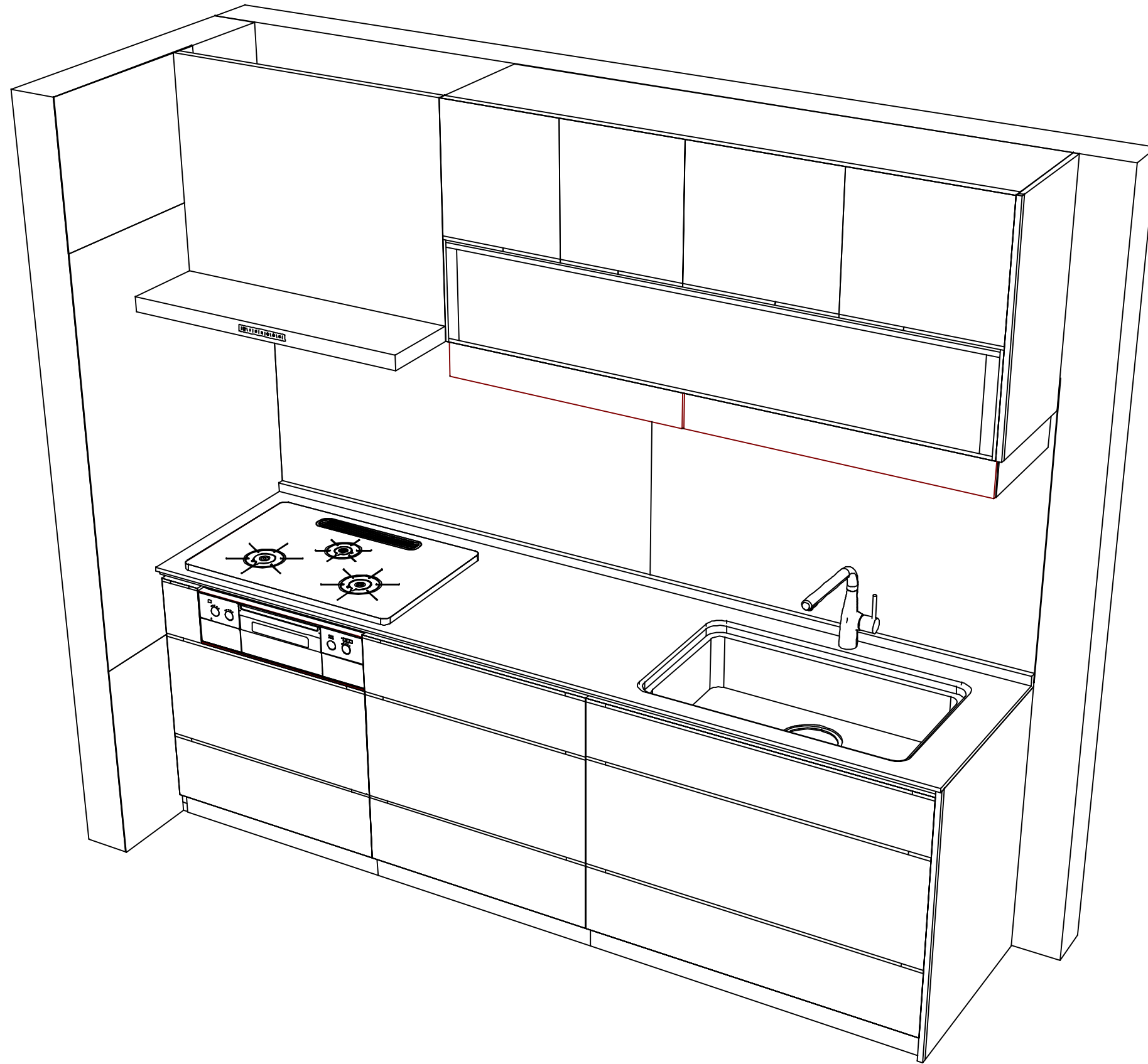
**Takara standard**  
 タカラスタンダード株式会社

現場名称： 長野-佐久平SR SK6様邸  
 現場番号： C2791985  
 佐久平営業所

ホーローシステムキッチン LEMURE レミュー  
 プラン番号： 2612B-2311-0125T  
 担当営業：

姿図 1 縮尺： 1 / 30  
 作成日： 2023年11月16日  
 担当アドバイザー：

縮尺：A3サイズ等倍



**Takara standard**  
 タカラスタンダード株式会社

現場名称： 長野-佐久平SR SK6様邸  
 現場番号： C2791985  
 佐久平営業所

ホーローシステムキッチン LEMURE レミュー  
 プラン番号： 2612B-2311-0125T  
 担当営業：

姿図 2 | 縮尺： 1 / 30  
 作成日： 2023年11月16日  
 担当アドバイザー：

縮尺：A3サイズ等倍