

ホーローシステムキッチン 御見積書

御名前 長野-佐久平SR SK9 様

業者 様

商品名 LEMURE レミュー

作成日 2023年11月17日
プラン番号 2612B-2311-0128T
現場番号 C2781314

タカラスタANDARD株式会社
◆佐久平営業所
長野県佐久市長土呂157-1
TEL 0267-77-7505 / FAX 0267-77-7606

◆佐久平ショールーム
TEL 0267-88-7604 / FAX 0267-88-7605

商品
御見積金額 **¥1,492,400 (税込 ¥1,641,640)**

()内の価格は税込価格<税率10%>を表示しています。

《参考》別途 商品組付費 **¥155,000 (税込 ¥170,500)**

- ※ 商品御見積金額には商品組付費は含まれておりません。
- ※ 商品組付費には配送・搬入・商品組付等の費用を含んでいます。
- ※ 商品組付費は現場の状況により変動する事があります。
又、給水・給湯・ガス・ダクト・電気等の接続工事は含まれておりません。

◆ 御見積仕様

《キッチン》

キッチン本体サイズ	I型255cm
天板高さ	82cm
扉カラー	ローズウッドホワイト・引手シルバー
キャビネットカラー	ホワイト
キッチンパネル	HDタイプ:マルキーナベージュ
引手タイプ	レール引手タイプ
ワークトップ材質	アクリル人造大理石
カラー	グランドホワイト
水栓	ハンドシャワー水栓
食器洗い乾燥機	シンク下設置間口45cmタイプ
加熱機器	60cmハイパーガラスコートトップガスコンロ
レンジ機器	なし
ガス種	LPG

◆ 御確認事項

担当営業	担当アドバイザー	プラン作成者

◆ 備考

--	--

御名前 長野-佐久平SR SK9

様

現場番号	C2781314	プラン番号	2612B-2311-0128T	作成日	2023/11/17
------	----------	-------	------------------	-----	------------

御見積明細 キッチン

NO	商品名	仕様	品番	数量	単価	金額
1	人造大理石ワークトップ	アクリル人造大理石シンク(ホワイト)	VWIH255 TDLW	1	196,000	196,000
2	シンクキャビネット	足元スライド・シンク下食洗、フロントポケット、うちにもホーロートレイ	F-RRVR120PL2(LXWHNW)	1	278,500	278,500
3	食器洗い乾燥機	引出し式(シルバー色)	EW-45R2ST	1	111,000	111,000
4	食器洗い乾燥機用前面パネル	扉同色	P-DWP45P (XW)	1	6,000	6,000
5	調理台キャビネット	足元スライド(3段引出、インナーケース、インナースライド)	F-TGVM060TL2(LXWHNW)	1	151,000	151,000
6	コンロ用キャビネット	足元スライド、ミキリ対応	F-KTVM075IR2(LXWHNW)	1	139,000	139,000
7	水栓	ハンドシャワー水栓	KM708GTC	1	45,500	45,500
8	ガス加熱機器(ハイパ-ガラスコート)	両面焼き	TN72WV60CH	1		
	ガス加熱機器(本体)	シルバー	TN72WV60C P	1	115,500	115,500
	ガス加熱機器(トッププレート)	クリアパールホワイト	TN72-60TP-CH	1	26,000	26,000
	【ベースキャビネット小計】			10		1,068,500
9	ウォールキャビネット	耐震ラッチ付	W-M A120 -P(LXWHNW)	1	69,000	69,000
10	ウォールキャビネット	レンジフード横タイプ、耐震ラッチ付	W-M A060ZLP(LXWHNW)	1	38,500	38,500
11	照明ユニット	10W(LED仕様)	SMY-57 LED	1	13,000	13,000
12	レンジフード(本体)	シロココファン、ステンレス、加熱機器連動	VRAS-E752ADLN	1	118,500	118,500
	レンジフード用前面パネル	扉同色	VZP-75-655HN(XW)	1	10,000	10,000
13	リモコン		RHリモコン-2	1	2,000	2,000
14	収納物脱落防止カバー		LTDカバー-60(W)	1	3,000	3,000
15	エンドパネル	奥行65cmキャビネット・トル下台用	EP-XN-82 (LXWHN)	1	14,500	14,500
16	エンドパネル	ウォールミドル、電動昇降、VUSVDS用	EP-WM (LXWHN)	1	11,500	11,500
17	まな板立て	人大シンク用	マナイタテT	1	2,000	2,000
18	どこでもラック(スクエアタイプ)	タオルハンガーL、チャコールグレー	MGSK タオルハンガー-L (CG)	1	2,500	2,500
19	間仕切り名人(デラックスタイプ)	ABタイプ、間口27cm用	MGマジキリアB270-520	1	10,000	10,000
20	間仕切り名人(デラックスタイプ)	ASタイプ	MGマジキリアS240-420	3	5,000	15,000
21	かくせるホーローボックス	間口60cm用	ヒラウラHS- 60N	1	6,000	6,000
22	かくせるホーローボックス	間口73cm用	ヒラウラHS- 73N	1	7,000	7,000
23	スライドプレート	人造大理石	スライドプレート VWT	1	6,000	6,000
24	水切りネット	人大シンク用	ミズキリネット T(A)	1	4,000	4,000
25	水切り	人大シンク用	ミズキリT	1	4,500	4,500
26	前台輪カバー		P-DC120 -5(W)	1	4,000	4,000
27	前台輪カバー		P-DC073 -5(W)	1	3,500	3,500

御名前 長野-佐久平SR SK9

様

現場番号	C2781314	プラン番号	2612B-2311-0128T	作成日	2023/11/17
------	----------	-------	------------------	-----	------------

御見積明細 キッチン

NO	商品名	仕様	品番	数量	単価	金額
28	前台輪カバー		P-DC060 -5(W)	1	3,500	3,500
29	施工部材		シリコン(クリア2)	1	1,000	1,000
30	施工部材		シリコン(ホワイト2)	1	1,000	1,000
キッチン合計				35		¥1,418,500

御見積明細 キッチンパネル

NO	商品名	仕様	品番	数量	単価	金額
1	ホーローキッチンパネルHDタイプ	フロントパネル135、マルキーナベージュ	PZFN-135 (QEV)	2	17,500	35,000
2	ホーローキッチンパネルHDタイプ	サイドパネル、マルキーナベージュ	PZS-90 (QEV)	1	30,400	30,400
3	KP用エッジセット	樹脂製、ベージュ	KPエッジセットJ (MB)-2	1	2,800	2,800
4	パネル施工キット	シリコン色(アイボリー)	パネルセコウキットS(I)-1	1	5,700	5,700
キッチンパネル合計				5		¥73,900

商品総合計	40	¥1,492,400
-------	----	------------

※ 御見積明細の価格には消費税は含まれておりません。別途消費税が必要となります。

《参考》別途 商品組付費

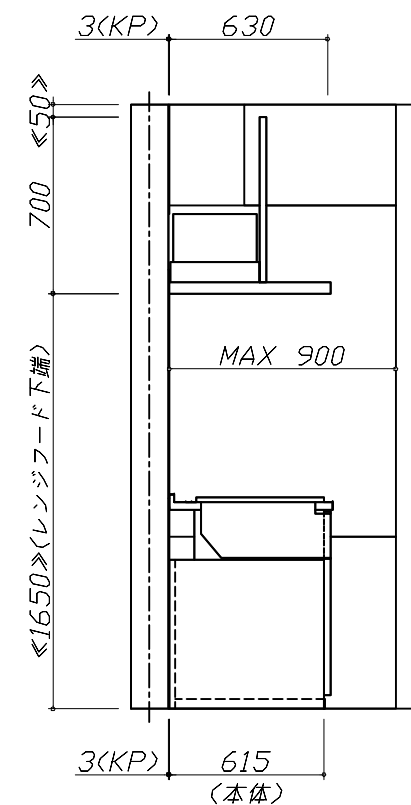
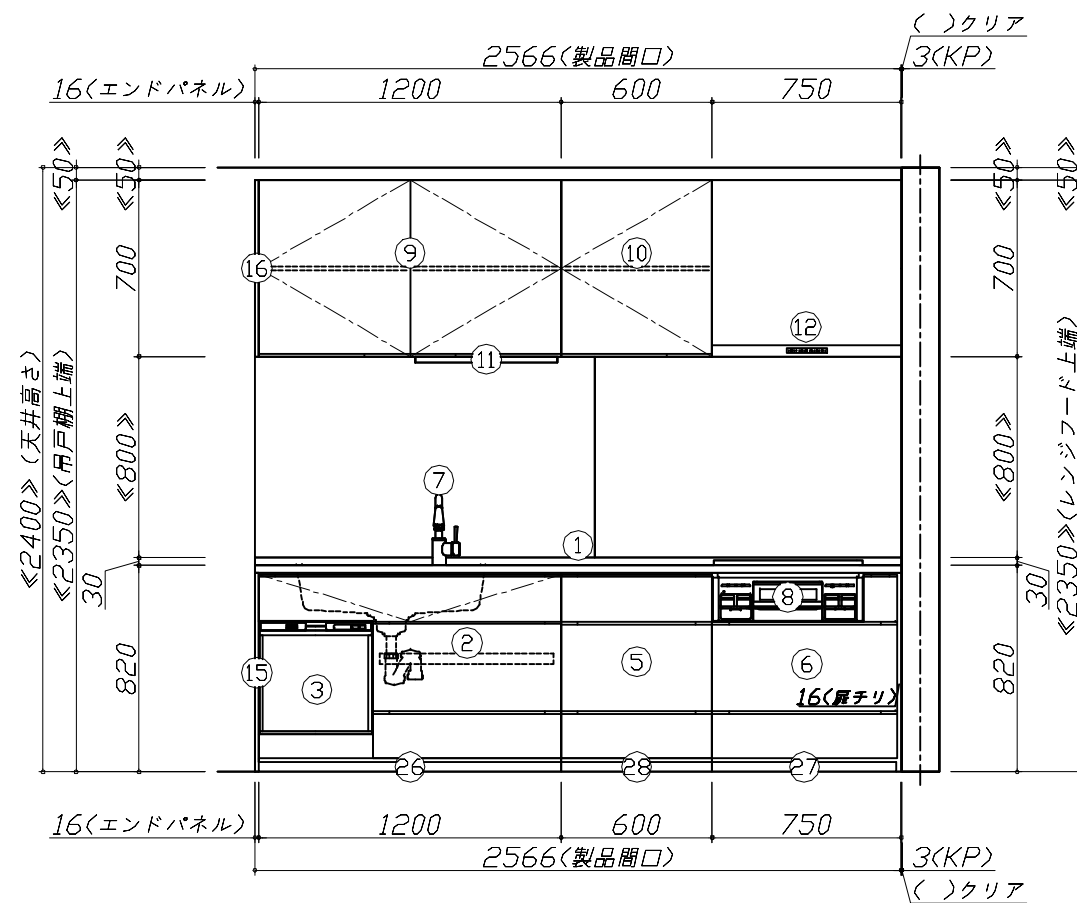
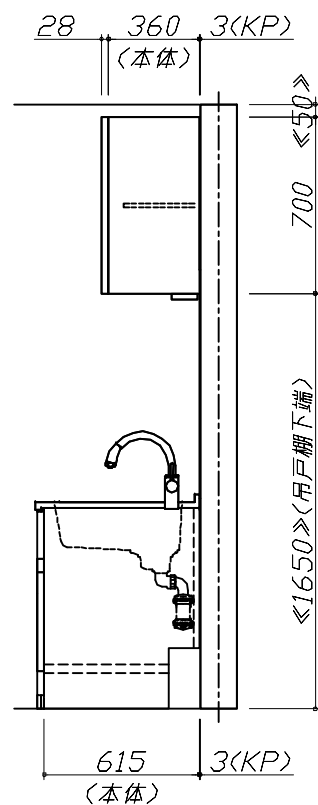
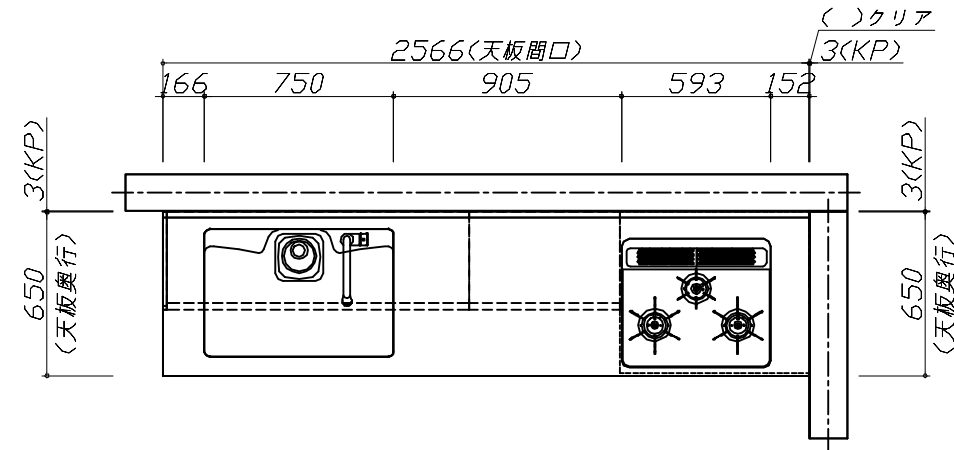
キッチン商品組付費 ¥118,000 (税込 ¥129,800)

キッチンパネル商品組付費 ¥37,000 (税込 ¥40,700)

※ 商品組付費は現場の状況により変動する事があります。又、給水・給湯・ガス・ダクト・電気等の接続工事は含まれておりません。

()内の価格は税込価格<税率10%>を表示しています。

- 必ずご確認ください。
 - ・天井高さ、吊戸棚・レンジフード取付高さをご確認ください。
 - ・《 》内寸法は参考寸法です。
- 表示記号について
 - ・KP：キッチンパネル

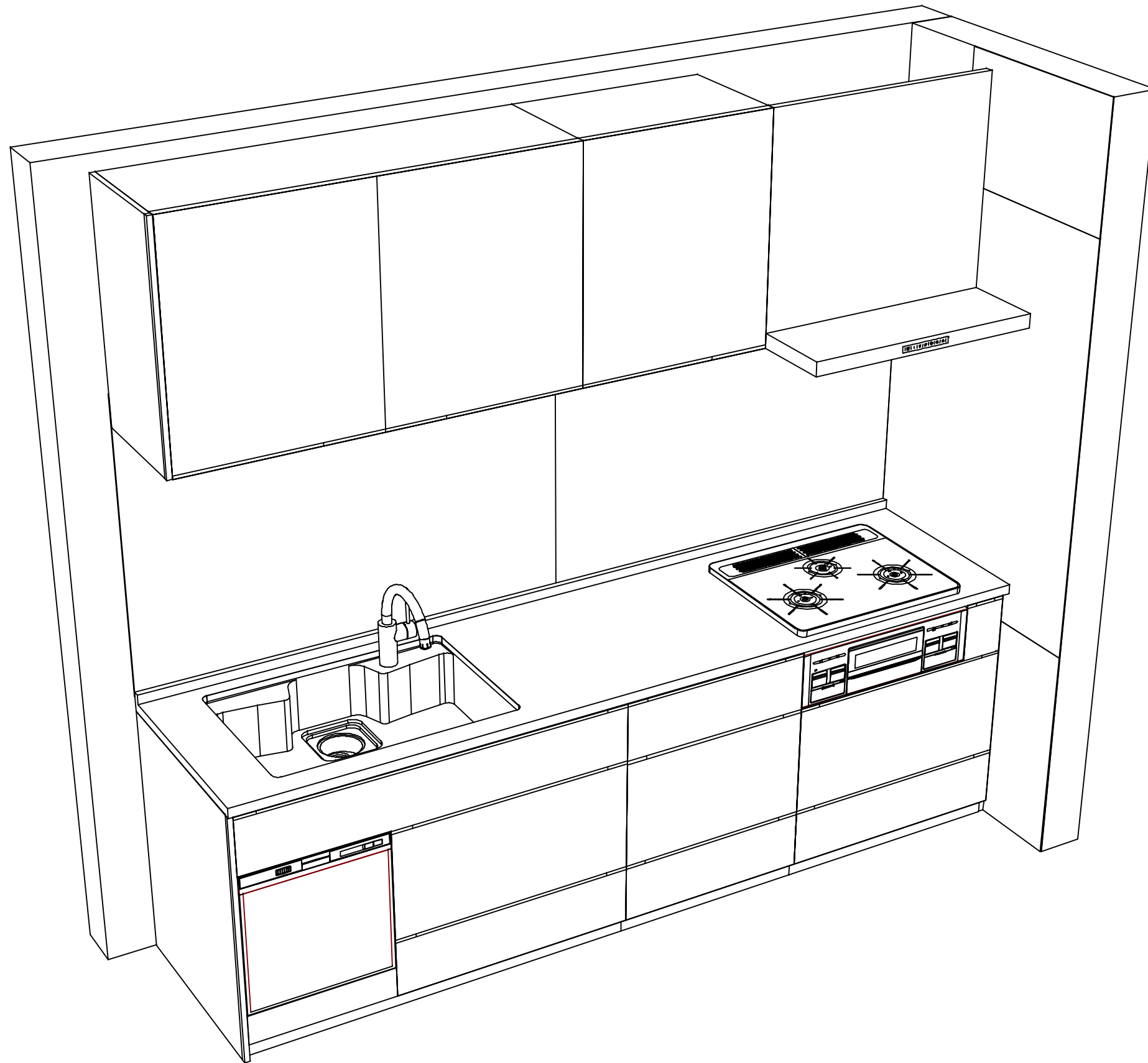


Takara standard
タカラスタンダード株式会社

現場名称：長野-佐久平SR SK9様邸
現場番号：C2781314
佐久平営業所

ホーローシステムキッチン LEMURE レミュー
プラン番号：2612B-2311-0128T
担当営業：

姿図 1 縮尺：1 / 30
作成日：2023年11月17日
担当アドバイザー：



Takara standard
 タカラスタンダード株式会社

現場名称： 長野-佐久平SR SK9様邸
 現場番号： C2781314
 佐久平営業所

ホーローシステムキッチン LEMURE レミュー
 プラン番号： 2612B-2311-0128T
 担当営業 :

姿図 2 縮尺： 1 / 30
 作成日： 2023年11月17日
 担当アドバイザー：

縮尺：A3サイズ等倍