

# ぴったりサイズ木製システムキッチン 御見積書

御名前 長野-佐久平SR SK13 様

業者 様

商品名 Refit リフィット

作成日 2023年11月24日  
プラン番号 2612B-2311-0134T  
現場番号 C3314838

タカラスタANDARD株式会社  
◆佐久平営業所  
長野県佐久市長土呂157-1  
TEL 0267-77-7505 / FAX 0267-77-7606

◆佐久平ショールーム  
TEL 0267-88-7604 / FAX 0267-88-7605

商品  
御見積金額 **¥853,200** (税込 ¥938,520)

( )内の価格は税込価格<税率10%>を表示しています。

《参考》別途 商品組付費 **¥112,000** (税込 ¥123,200)

- ※ 商品御見積金額には商品組付費は含まれておりません。
- ※ 商品組付費には配送・搬入・商品組付等の費用を含んでいます。
- ※ 商品組付費は現場の状況により変動する事があります。  
又、給水・給湯・ガス・ダクト・電気等の接続工事は含まれておりません。

## ◆ 御見積仕様

《キッチン》

キッチン本体サイズ	I型180cm
天板高さ	85cm
扉カラー	サンドブラック
引手	ハンドル引手(ブラック)
キッチンパネル	Pタイプ:ピュアアイボリー
ワークトップ材質	アクリル人造大理石
カラー	モデルートココア
水栓	浄水器内蔵ハンドシャワー水栓
食器洗い乾燥機	なし
加熱機器	IHヒーター
レンジ機器	なし
ガス種	LPG
周波数	60Hz

## ◆ 御確認事項

担当営業	担当アドバイザー	プラン作成者

## ◆ 備考

--	--

御名前 長野-佐久平SR SK13

様

現場番号	C3314838	プラン番号	2612B-2311-0134T	作成日	2023/11/24
------	----------	-------	------------------	-----	------------

## 御見積明細 キッチン

NO	商品名	仕様	品番	数量	単価	金額
1	人造大理石ワークトップ	ZSシンク(小物置き)	UCID180 VDRD-N	1	153,400	153,400
2	シンクキャビネット	足元スライド、ソフトクローズL、ホーロー底板有、見切り無	F-RMVM075ウ-5BAP3-D	1	67,800	67,800
3	調理台キャビネット	足スラ3段引出、ソフトクローズL、ホーロー底板有、見切り無	F-TFVB030 -5BAP3-D	1	30,500	30,500
4	コンロ用キャビネット	足元スライド、ソフトクローズL、ホーロー底板有、見切り有	F-KJVB075 L5BAP3-D-ハ	1	40,500	40,500
5	浄水器内蔵ハンドシャワー水栓	16物質除去	LS106MC-NNTNT1	1	48,000	48,000
6	電気加熱機器	IHヒーター両面焼き(シルバー色)	CS-G321VSRT	1	220,000	220,000
【ベースキャビネット小計】				6		560,200
7	電動昇降吊戸棚	乾燥タイプ、シルバー	KEL-C075D36	1	176,000	176,000
8	レンジフード	シロココファン(シルバー色)	VRAM-753ADR(V)	1	59,500	59,500
	前幕板	高さ70cmタイプ、シルバー色	マエマクVRAM75-655(V)	1	6,000	6,000
9	レンジフード別売部品	エンドパネル、シルバー	ヨコマクVRAM-655(V)	2	4,500	9,000
10	側板スペーサー		ガワイタスペーサー120H(TS)	1	2,000	2,000
11	天板オプション		ジャバラセット	1	600	600
12	施工部材		シリコン(クリア2)	1	1,000	1,000
13	施工部材		シリコン(アンバー)	1	1,000	1,000
キッチン合計				15		¥815,300

## 御見積明細 キッチンパネル

NO	商品名	仕様	品番	数量	単価	金額
1	ホーローキッチンパネルPタイプ	フロントパネル90、ピュアアイボリー	PZFN- 90 (PIN)	2	10,300	20,600
2	KP用エッジセット	樹脂製、アイボリー	KPエッジセットJ (PI)-2	1	2,800	2,800
3	パネル施工キット	シリコン色(アイボリー)	パネルセコウキットS(I)-1	1	5,700	5,700
4	ホーローキッチンパネルPタイプ	フロントパネル60、ピュアアイボリー	PZFN- 60 (PIN)	1	8,800	8,800
キッチンパネル合計				5		¥37,900

商品総合計	20	¥853,200
-------	----	----------

※ 御見積明細の価格には消費税は含まれておりません。別途消費税が必要となります。

御名前 長野-佐久平SR SK13 様

現場番号	C3314838	プラン番号	2612B-2311-0134T	作成日	2023/11/24
------	----------	-------	------------------	-----	------------

**《参考》別途 商品組付費**

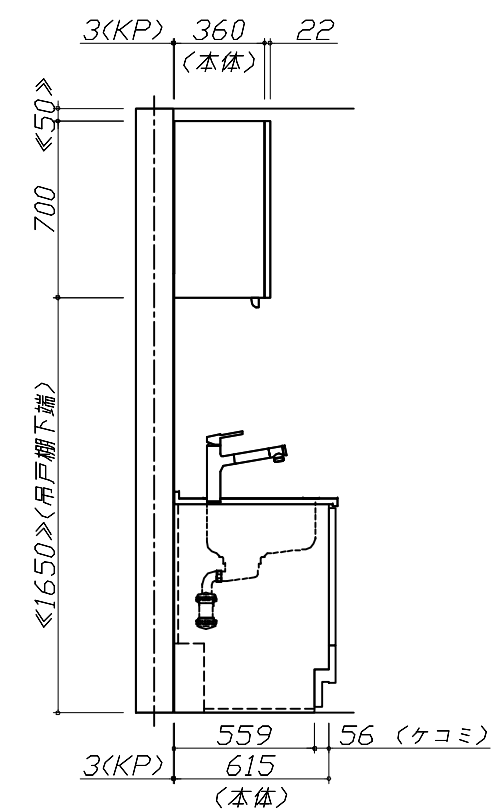
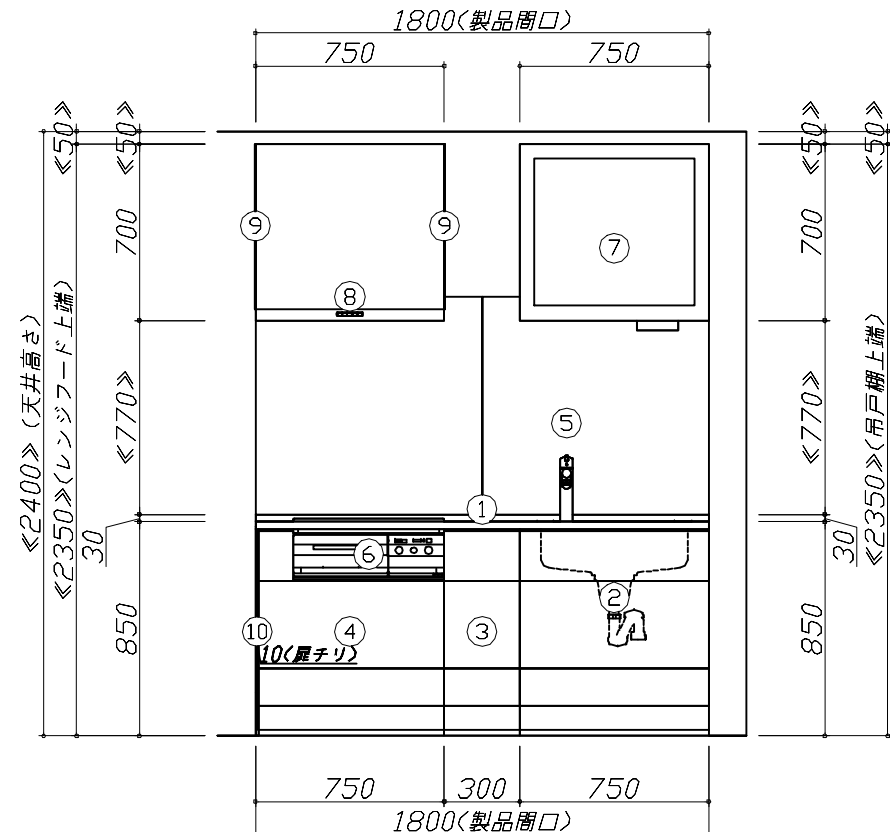
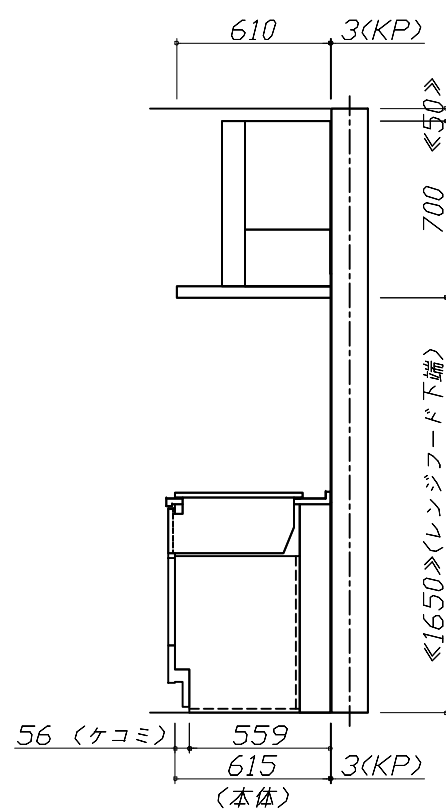
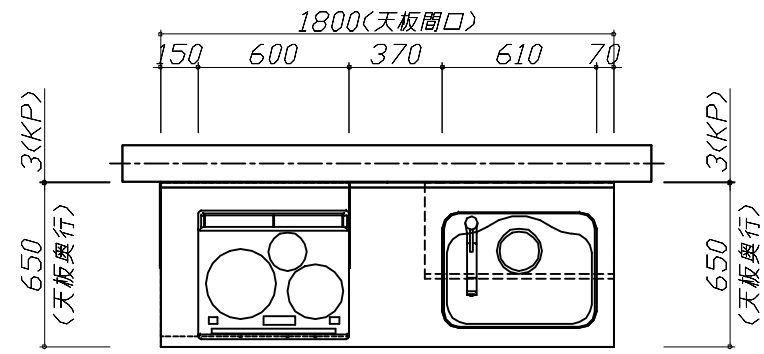
キッチン商品組付費 ¥75,000 (税込 ¥82,500)

キッチンパネル商品組付費 ¥37,000 (税込 ¥40,700)

※ 商品組付費は現場の状況により変動する事があります。又、給水・給湯・ガス・ダクト・電気等の接続工事は含まれておりません。

( )内の価格は税込価格&lt;税率10%&gt;を表示しています。

- 必ずご確認ください。
  - ・天井高さ、吊戸棚・レンジフード取付高さをご確認ください。
  - ・《 》内寸法は参考寸法です。
- 表示記号について
  - ・KP：キッチンパネル



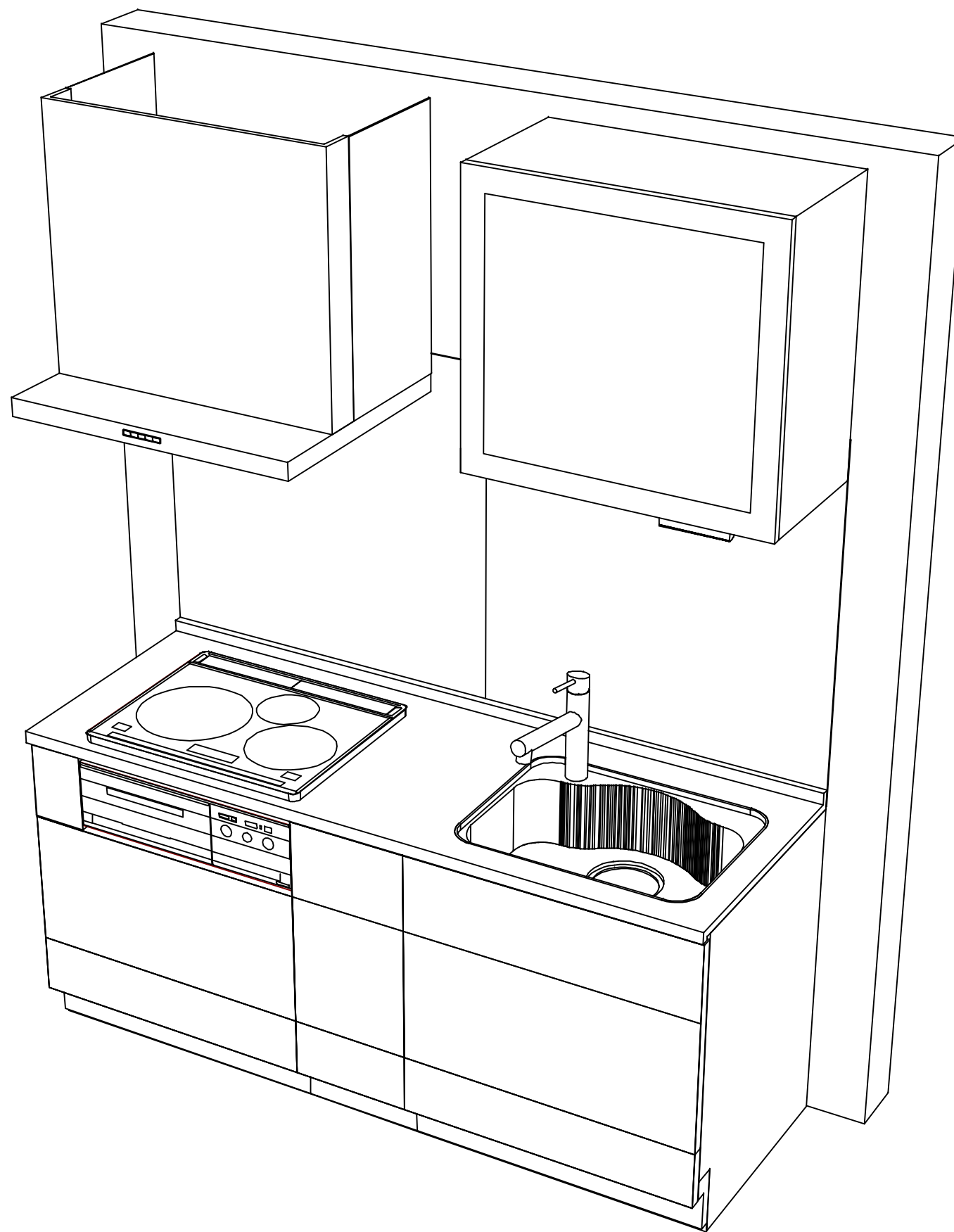
**Takara standard**  
タカラスタンダード株式会社

現場名称： 長野-佐久平SR SK13様邸  
現場番号： C3314838  
佐久平営業所

ぴったりサイズ木製システムキッチン Refit リフィット  
プラン番号： 2612B-2311-0134T  
担当営業：

姿図 1 縮尺： 1 / 30  
作成日： 2023年11月24日  
担当アドバイザー：

縮尺：A3サイズ等倍



**Takara standard**  
タカラスタンダード株式会社

現場名称： 長野-佐久平SR SK13様邸

現場番号： C3314838

佐久平営業所

ぴったりサイズ木製システムキッチン Refit リフィット

プラン番号： 2612B-2311-0134T

担当営業：

姿図 2

縮尺： 1 / 30

作成日： 2023年11月24日

担当アドバイザー：

縮尺：A3サイズ等倍