

ホーローシステムキッチン 御見積書

御名前 長野-佐久平SR SK1 様

業者 様

商品名 LEMURE レミュー

作成日 2023年11月18日
プラン番号 2612B-2311-0138T
現場番号 C2699150

タカラスタANDARD株式会社
◆佐久平営業所
長野県佐久市長土呂157-1
TEL 0267-77-7505 / FAX 0267-77-7606

◆佐久平ショールーム
TEL 0267-88-7604 / FAX 0267-88-7605

商品
御見積金額 **¥3,540,600 (税込 ¥3,894,660)**

()内の価格は税込価格<税率10%>を表示しています。

《参考》別途 商品組付費 **¥253,000 (税込 ¥278,300)**

- ※ 商品御見積金額には商品組付費は含まれておりません。
- ※ 商品組付費には配送・搬入・商品組付等の費用を含んでいます。
- ※ 商品組付費は現場の状況により変動する事があります。
又、給水・給湯・ガス・ダクト・電気等の接続工事は含まれておりません。

◆ 御見積仕様

《キッチン》

キッチン本体サイズ	フラット対面プラン(ワイドタイプ) 259cm
天板高さ	85cm
扉カラー	ドラマチックホワイト・引手シルバー
キャビネットカラー	ホワイト
キッチンパネル	HDタイプ:ドラマチックホワイト
引手タイプ	レール引手タイプ
ワークトップ材質	クォーツストーン
カラー	ブランソルベ
水栓	ハンドシャワー水栓
食器洗い乾燥機	シンク横設置間口60cmタイプ
加熱機器	IHヒーター
レンジ機器	なし
ガス種	LPG

《周辺収納》

周辺扉カラー	ドラマチックホワイト・引手シルバー
周辺キャビネットカラー	ホワイト
キッチンパネル	HDタイプ:ドラマチックホワイト
周辺引手タイプ	レール引手タイプ
カウンター材質	クォーツストーン
カラー	ブランソルベ

担当営業	担当アドバイザー	プラン作成者

◆ 備考

◆ 御確認事項

御名前 長野-佐久平SR SK1

様

現場番号	C2699150	プラン番号	2612B-2311-0138T	作成日	2023/11/18
------	----------	-------	------------------	-----	------------

御見積明細 キッチン

NO	商品名	仕様	品番	数量	単価	金額
1	高級人造石ワークトップ	家事らくシンク(ホワイト)	IHVラ255NN TALH	1	515,000	515,000
2	シンクキャビネット	足元スライド、フロントポケット、うちにもホーロートレイ	F-RNVM105P-5(LJDHNNW)	1	293,500	293,500
3	食器洗い乾燥機	フロントオープン(シルバー色)、深型	SMI4ZDS016T	1	385,000	385,000
	食器洗い乾燥機用前面パネル	扉同色	P-DWB60LL (JD)	1	26,000	26,000
	食器洗い乾燥機用下飾り		シタガザリDWB60-5(JD W)	1	17,500	17,500
	木口テープ		コグチテープ33X2200(TW)	1	1,200	1,200
4	調理台キャビネット	スライド(ボトルラック付)	F-TQXY015 -5(LJDHNNW)	1	76,000	76,000
5	コンロ用キャビネット	足元スライド、ミキリ対応	F-KTVM0751R5(LJDHNNW)	1	162,000	162,000
6	水栓	タッチレスハンドシャワー水栓	KM6071ETKC	1	85,500	85,500
7	電気加熱機器	IHヒーター両面焼き(ホワイト色)	HTB-TS200MXF	1	316,000	316,000
8	フラット対面用補強金具FB50	フラット対面用、ステンレス調	タイムカナガH254	1	25,500	25,500
9	バックパネル	フラット対面用、扉同色	P-BM128 -5(JD)	2	61,000	122,000
	バックパネル用施工部材		ブザイP-BM -270(L)	1	10,500	10,500
	バックパネル用ケコミ		ダイワP-BM 270(W)	1	3,000	3,000
	パッキン	ケコミ取付用	パッキンP-BM(G)	1	1,500	1,500
	施工キット	フラット対面用	セウキットP-BM(L)	1	3,500	3,500
	コンセント	台輪用	ダイワヨウ2レンコンセントW	1	3,500	3,500
	【ベースキャビネット小計】			18		2,047,200
10	レンジフード(本体)	シロッコファン	FUSC-3ADN	1	62,500	62,500
	レンジフード(フード)	ステンレス	SVRA-902TFADRN	1	71,000	71,000
	レンジフード(ダクトカバー)	ステンレス	DKLA-SVRA	1	18,500	18,500
	レンジフード別売部品	レンジフード横壁取付金具	SVRAカバーリツケカナガ	1	1,000	1,000
11	リモコン		RHリモコン-2	1	2,000	2,000
12	収納物脱落防止カバー		LTDカバー-75(W)	1	3,500	3,500
13	エンドパネル	ワイド対面収納なし用、プランソルベ	EP-FV -85 (IH)TV	1	114,500	114,500
14	米びつ	容量11kg用	コヒツ-H	1	3,000	3,000
15	間仕切り名人(デラックスタイプ)	APタイプ	MGマジキリアP030-520	1	2,500	2,500
16	間仕切り名人(デラックスタイプ)	ASタイプ	MGマジキリアS240-320	2	5,000	10,000
17	間仕切り名人(デラックスタイプ)	ASタイプ	MGマジキリアS240-420	3	5,000	15,000
18	かくせるホーローボックス	間口73cm用	トビラウラHS- 73N	1	7,000	7,000
19	調理プレート	家事らくシンク用	チョウリプレートVAE	1	6,000	6,000

御名前 長野-佐久平SR SK1

様

現場番号	C2699150	プラン番号	2612B-2311-0138T	作成日	2023/11/18
------	----------	-------	------------------	-----	------------

御見積明細 キッチン

NO	商品名	仕様	品番	数量	単価	金額
20	まな板	家事らくシンク用	マナイタVAE	1	8,500	8,500
21	まな板立て	家事らくシンク用	マナイタテVAE	1	2,500	2,500
22	水切り	家事らくシンク用	ミスキリVAE	1	9,000	9,000
23	水切りプレート	家事らくシンク用	ミスキリプレートVAE	1	6,000	6,000
24	前台輪カバー		P-DC105 -5(W)	1	4,000	4,000
25	前台輪カバー		P-DC073 -5(W)	1	3,500	3,500
26	前台輪カバー		P-DC015 -5(W)	1	3,000	3,000
27	施工部材		シリコン(クリア2)	2	1,000	2,000
28	施工部材		シリコン(ホワイト2)	2	1,000	2,000
キッチン合計				45		¥2,404,200

御見積明細 周辺収納

NO	商品名	仕様	品番	数量	単価	金額
29	調理台キャビネット	奥行45cm、スライド(3段引出し)	F-TFSL090M-5(LJDHNW)	1	157,000	157,000
30	調理台キャビネット	奥行45cm、オープン	F-TA L090M-5(LJDHNW-G)	1	67,500	67,500
	収納ワゴン	奥行45cm用	NW-90K(L)	1	24,500	24,500
	収納ワゴン用前面扉		NWトビラ90MK(LJDHNW)	1	40,500	40,500
31	ウォールキャビネット	ダウンライト、耐震ラッチ付、扉ソフトクローズ*	W-MDBL090 -PSL)FHW-1	2	73,500	147,000
	ダウンライト		ダウンライト(877NWH)1トウ-5000K	2	18,500	37,000
32	トールユニット下台	スタイリッシュタイプ、4段内引出、扉ソフトクローズ*用	O-DKDL075 -5SL)W-1	1	109,500	109,500
	トールユニット上台	スタイリッシュタイプ	O-UFDL075 -P(L)W-1	1	48,500	48,500
	ノイズレス収納用ガラス扉		FGトビラセット037(LRセット)LFHW	1	124,000	124,000
33	カウンターユニット用カウンター	奥行45cm、クォーツストーン、プランソルベ*	C-HP180Nタ (I)-2	1	112,500	112,500
34	ダストボックス	本体	DB-NWNホンタイ	3	1,500	4,500
	ダストボックス	フタ	DB-NWNフタ	3	700	2,100
35	見切り対応フィラー	トールユニット用、ホワイト	ミキリトール10(WK)	1	1,000	1,000
36	エンドパネル	周辺用ミドル吊戸用(H700)	EP-WMN (LJDHN)	1	15,500	15,500
37	エンドパネル	スタイリッシュタイプ用	EP-OUF (LJDHN)	1	24,500	24,500
38	エンドパネル	奥行45cmハイカウンター用	EP-NIG-85 (LJDHN)	1	23,000	23,000
39	エンドパネル	奥行45cmキャビネット・トール下台用、プランソルベ	EP-NLN-85 (IH)	1	77,500	77,500
40	間仕切り名人	Sタイプ、間口45cm用	MGマジキリJ SM 2	4	3,600	14,400

御名前 長野-佐久平SR SK1 様

現場番号	C2699150	プラン番号	2612B-2311-0138T	作成日	2023/11/18
------	----------	-------	------------------	-----	------------

御見積明細 周辺収納

NO	商品名	仕様	品番	数量	単価	金額
41	間仕切り名人	食器用間仕切りポール	MGマジキリポールJ4	1	2,700	2,700
42	間仕切り名人(デラックスタイプ)	ABタイプ、間口36cm用	MGマジキリAB360-370	1	13,000	13,000
43	間仕切り名人(デラックスタイプ)	ASタイプ、内引出用	MGマジキリAS240-360U	2	5,000	10,000
44	施工部材		シリコン(クリア2)	1	1,000	1,000
45	施工部材		シリコン(ホワイト2)	2	1,000	2,000
周辺収納合計				34		¥1,059,200

御見積明細 キッチンパネル

NO	商品名	仕様	品番	数量	単価	金額
1	ホーローキッチンパネルHDタイプ	フロントパネル120、ドラマチックホワイト	PZFN-120 (IDW)	3	16,800	50,400
2	ホーローキッチンパネルHDタイプ	フロントパネル150、ドラマチックホワイト	PZFN-150 (IDW)	1	18,300	18,300
3	KP用エッジセット	樹脂製、ホワイト	KPエッジセットJ (MW)-2	1	2,800	2,800
4	パネル施工キット	シリコン色(ホワイト)	パネルセコウキットS(W)-1	1	5,700	5,700
キッチンパネル合計				6		¥77,200

商品総合計	85	¥3,540,600
-------	----	------------

※ 御見積明細の価格には消費税は含まれておりません。別途消費税が必要となります。

《参考》別途 商品組付費

キッチン商品組付費 ¥216,000 (税込 ¥237,600)

キッチンパネル商品組付費 ¥37,000 (税込 ¥40,700)

※ 商品組付費は現場の状況により変動する事があります。又、給水・給湯・ガス・ダクト・電気等の接続工事は含まれておりません。

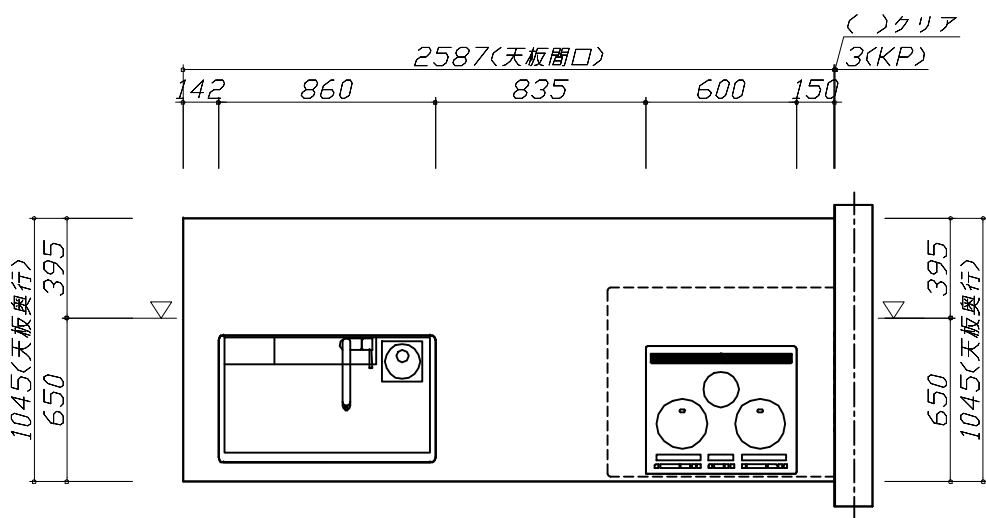
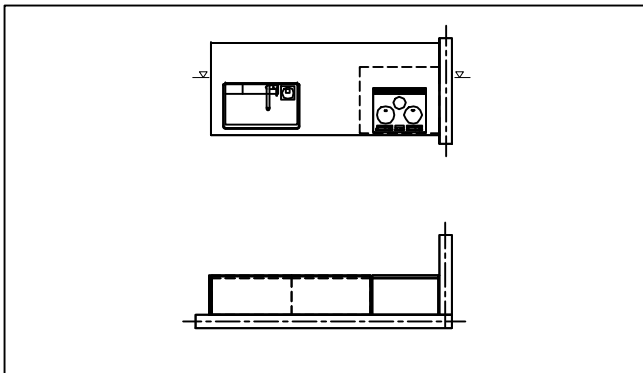
()内の価格は税込価格<税率10%>を表示しています。

■必ずご確認ください。

- ・天井高さ、吊戸棚・レンジフード取付高さをご確認ください。
- ・〈 〉内寸法は参考寸法です。

■表示記号について

- ・KP：キッチンパネル
- ・▽：設置基準線



Takara standard
タカラスタンダード株式会社

現場名称： 長野-佐久平SR SK1様邸

現場番号： C2699150

佐久平営業所

ホーローシステムキッチン LEMURE レミュー

プラン番号： 2612B-2311-0138T

担当営業：

姿図 1

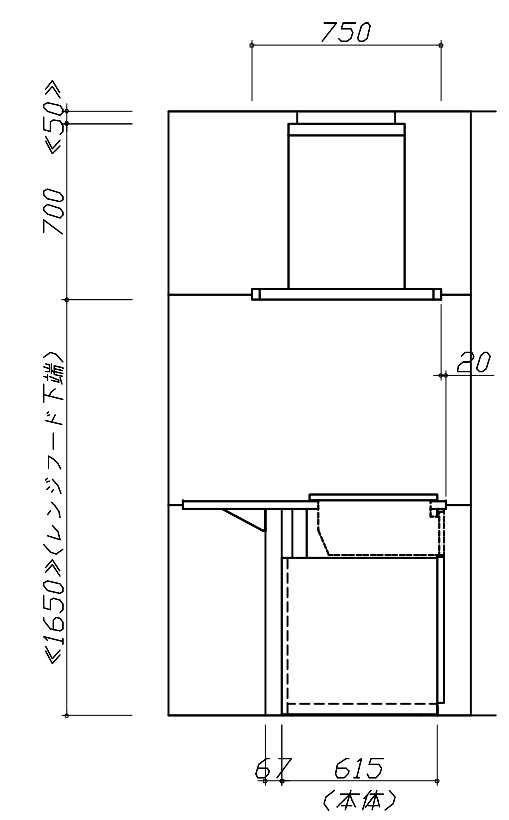
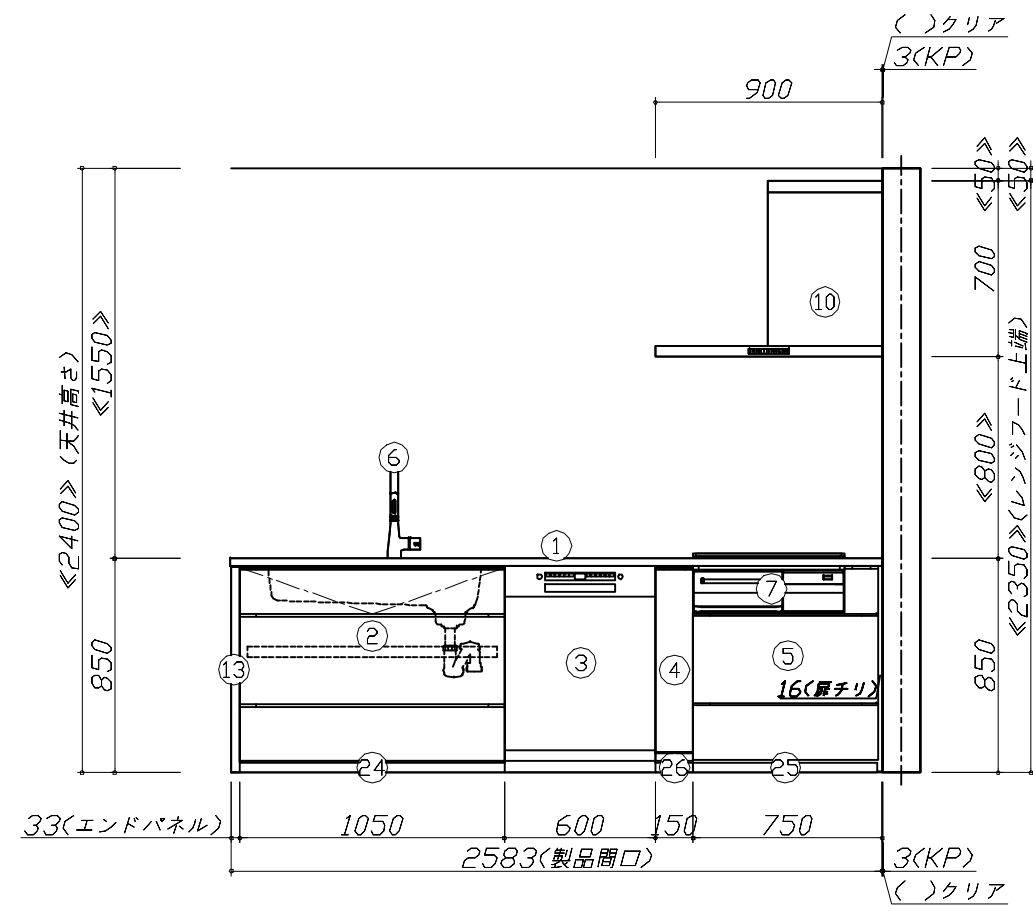
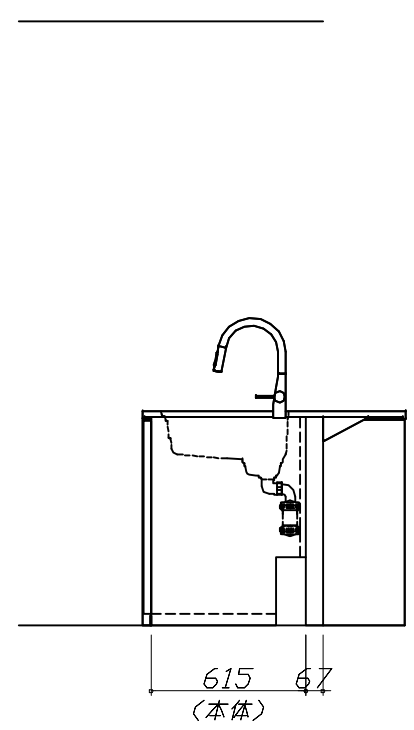
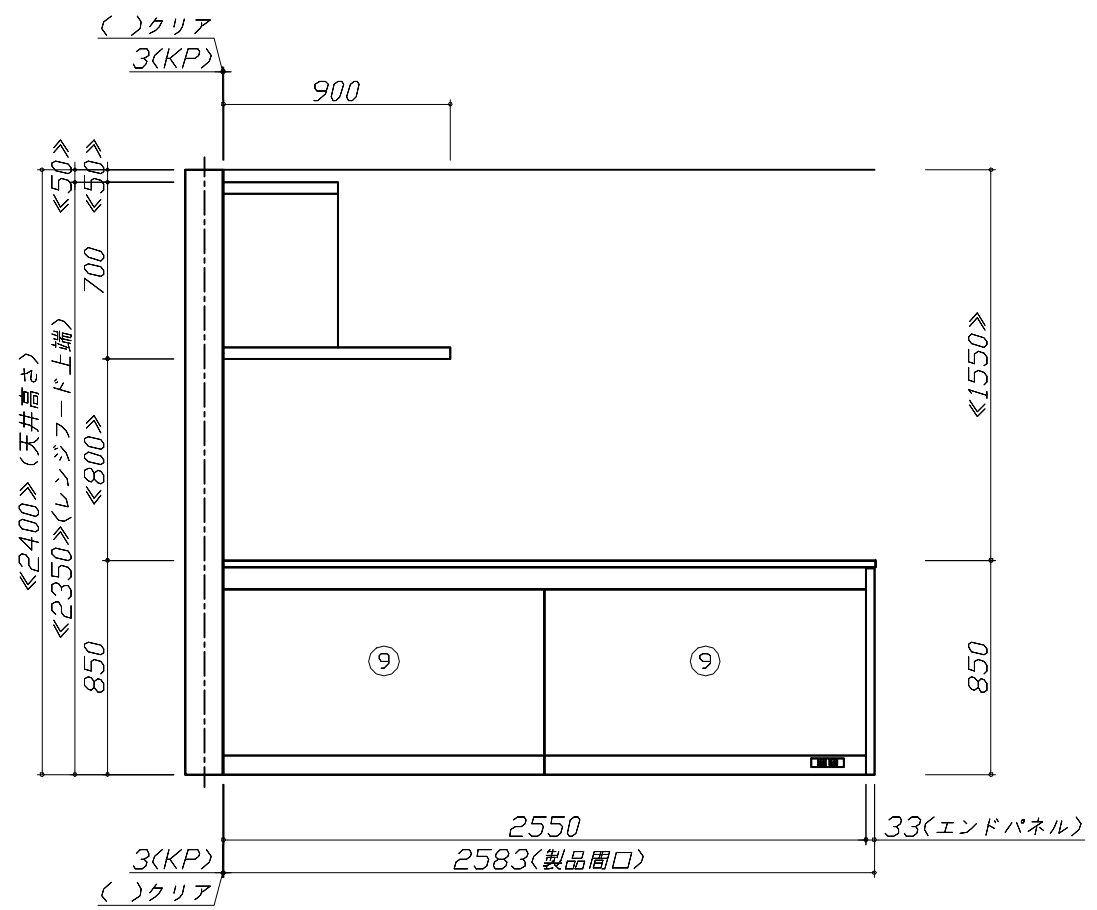
縮尺： 1 / 30

作成日： 2023年11月18日

担当アドバイザー：

縮尺：A3サイズ等倍

- 必ずご確認ください。
 - ・天井高さ、吊戸棚・レンジフード取付高さをご確認ください。
 - ・《 》内寸法は参考寸法です。
- 表示記号について
 - ・KP：キッチンパネル
 - ・▽：設置基準線



Takara standard
タカラスタンダード株式会社

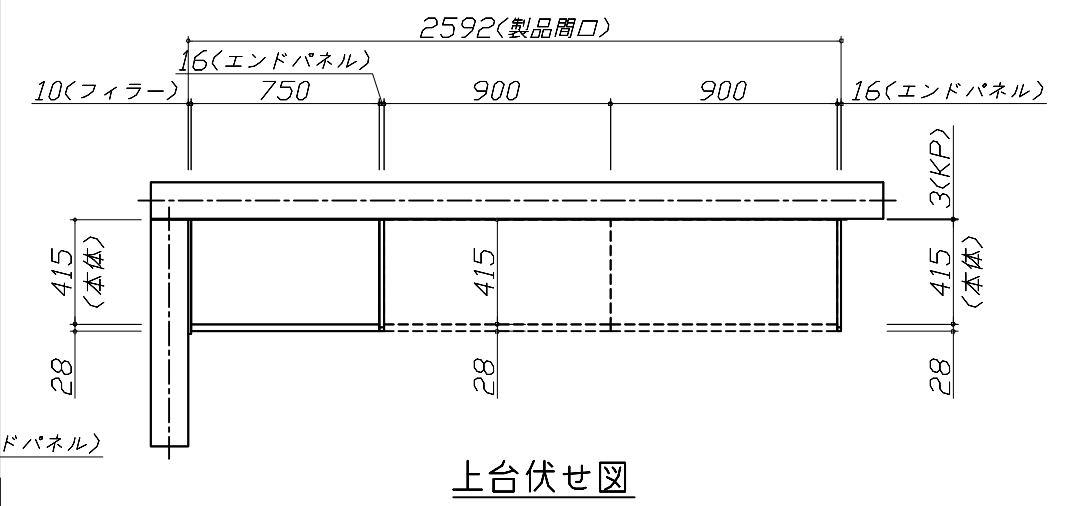
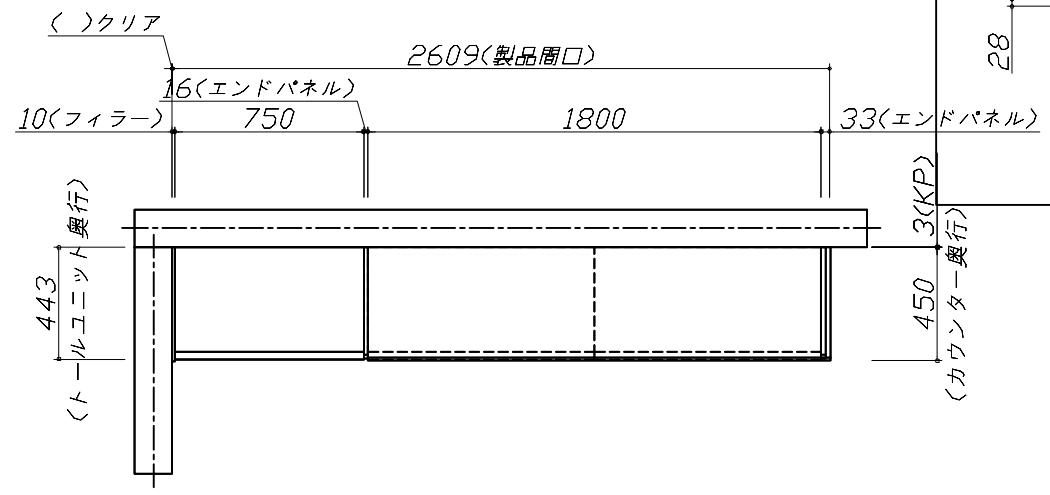
現場名称： 長野-佐久平SR SK1様邸
現場番号： C2699150
佐久平営業所

ホーローシステムキッチン LEMURE レミュー
プラン番号： 2612B-2311-0138T
担当営業：

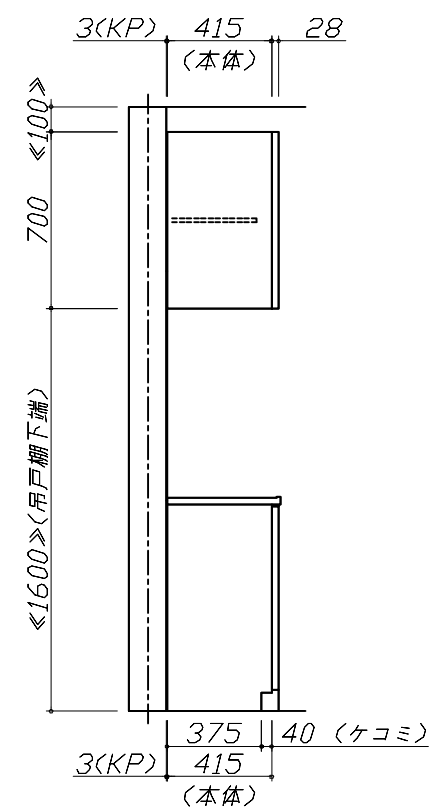
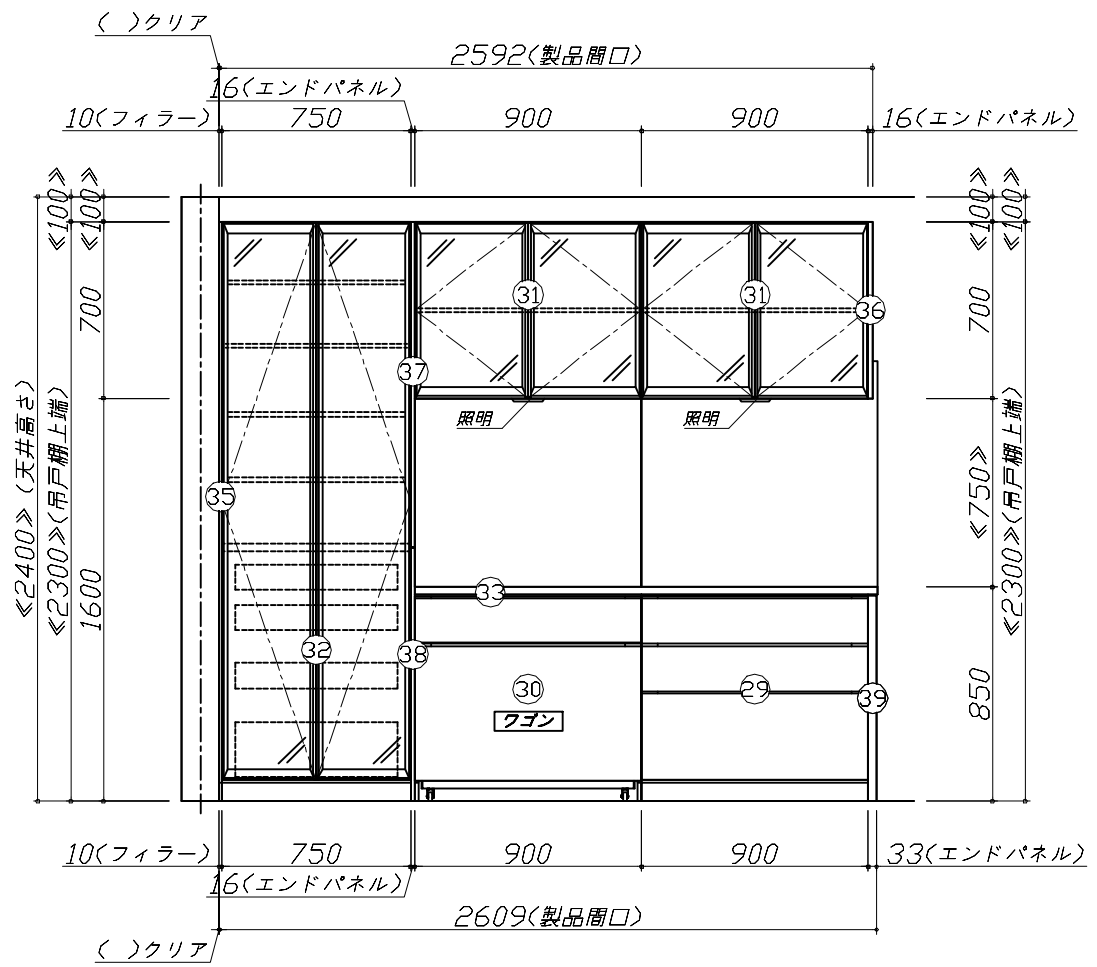
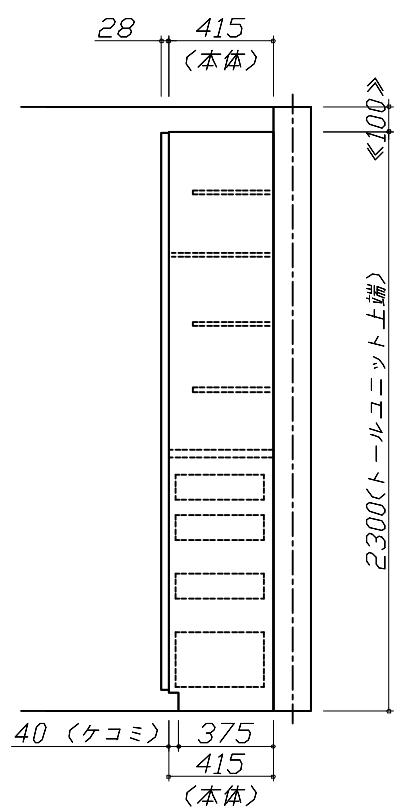
姿図 2 縮尺： 1 / 30
作成日： 2023年11月18日
担当アドバイザー：

縮尺：A3サイズ等倍

- 必ずご確認ください。
 - ・天井高さ、吊戸棚・レンジフード取付高さをご確認ください。
 - ・《 》内寸法は参考寸法です。
- 表示記号について
 - ・KP：キッチンパネル
 - ・▽：設置基準線



上台伏せ図



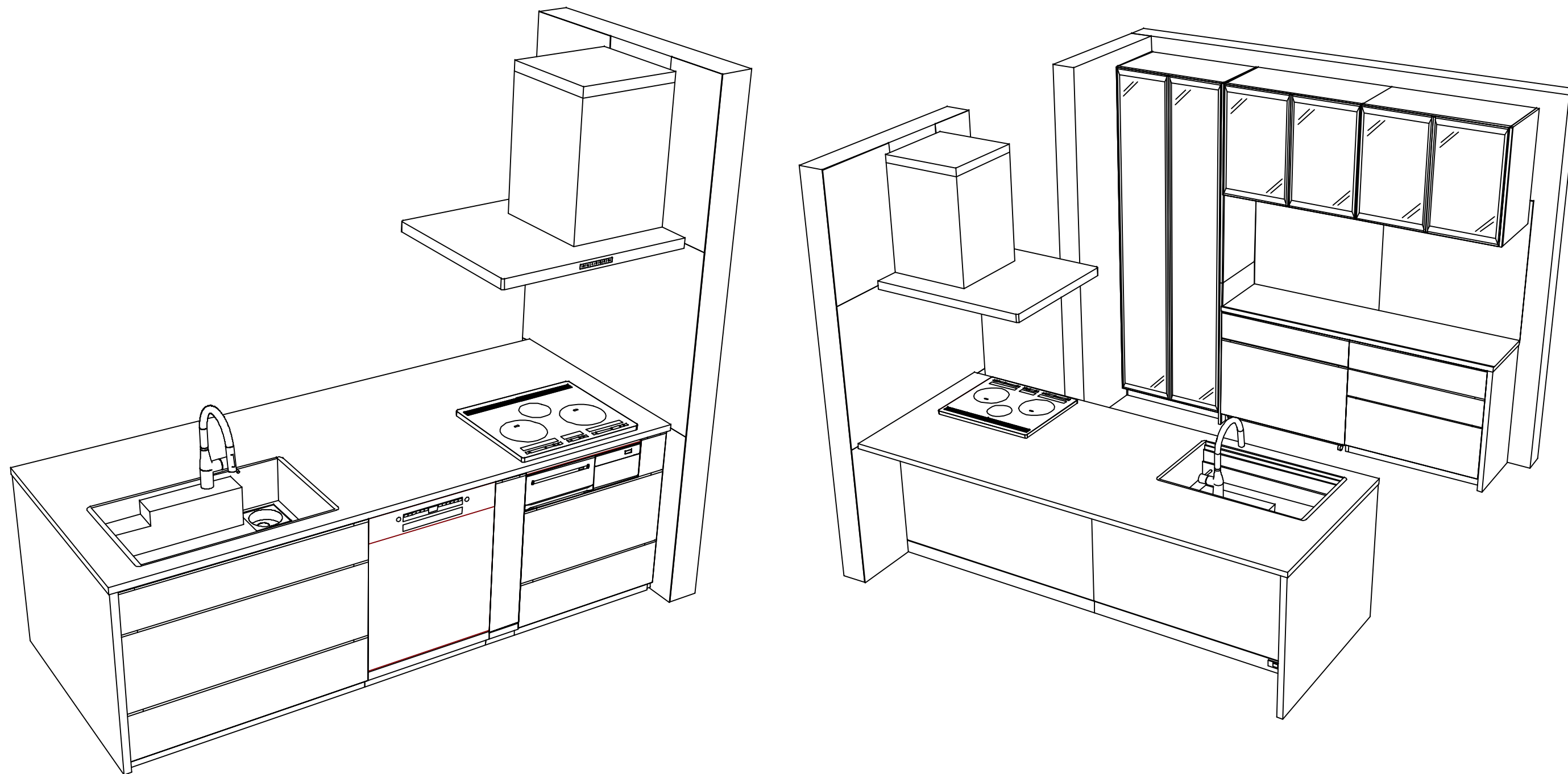
Takara standard
タカラスタンダード株式会社

現場名称： 長野-佐久平SR SK1様邸
現場番号： C2699150
佐久平営業所

ホーローシステムキッチン LEMURE レミュー
プラン番号： 2612B-2311-0138T
担当営業：

姿図 3 縮尺： 1 / 30
作成日： 2023年11月18日
担当アドバイザー：

縮尺：A3サイズ等倍



Takara standard
 タカラスタンダード株式会社

現場名称： 長野-佐久平SR SK1様邸
 現場番号： C2699150
 佐久平営業所

ホーローシステムキッチン LEMURE レミュー
 プラン番号： 2612B-2311-0138T
 担当営業：

姿図 4 縮尺： 1 / 30
 作成日： 2023年11月18日
 担当アドバイザー：

縮尺：A3サイズ等倍