

ホーローシステムキッチン 御見積書

御名前 長野-佐久平SR SK3 様

業者 様

商品名 Treasia トレーシア

作成日 2024年8月26日
プラン番号 2612B-2404-0031T
現場番号 C2719994

タカラスタANDARD株式会社
◆佐久平営業所
長野県佐久市長土呂157-1
TEL 0267-77-7505 / FAX 0267-77-7606

◆佐久平ショールーム
TEL 0267-88-7604 / FAX 0267-88-7605

商品
御見積金額 **¥1,585,200 (税込 ¥1,743,720)**

()内の価格は税込価格<税率10%>を表示しています。

【参考】別途 商品組付費 ¥182,000 (税込 ¥200,200)

- ※ 商品御見積金額には商品組付費は含まれておりません。
- ※ 商品組付費には配送・搬入・商品組付等の費用を含んでいます。
- ※ 商品組付費は現場の状況により変動する事があります。
又、給水・給湯・ガス・ダクト・電気等の接続工事は含まれておりません。

◆ 御見積仕様

《キッチン》

奥行	奥行65cm
キッチン本体サイズ	I型255cm
天板高さ	85cm
扉カラー	マットベージュ・シルバー
キッチンパネル	HDタイプ:スウェィッシュベージュ
引手タイプ	レール引手タイプ
ワークトップ材質	アクリル人造大理石
カラー	ソリッドベージュ
水栓	浄水器内蔵ハンドシャワー水栓
食器洗い乾燥機	シンク下設置間口45cmタイプ
加熱機器	IHヒーター
レンジ機器	なし
ガス種	LPG
周波数	60Hz

《周辺収納》

周辺扉カラー	マットベージュ・シルバー
キッチンパネル	HDタイプ:ムーン谷のパーティー(ベージュ)
周辺引手タイプ	レール引手タイプ
カウンター材質	メラミン
カラー	スモーキーエルム

担当営業	担当アドバイザー	プラン作成者

◆ 備考

◆ 御確認事項

- ☆商品の仕様・価格等につきましては予告なく変更する事がありますので、ご購入の際には、弊社支店営業所等へお問合せ、又はカタログにてご確認下さいませようお願い致します。
- ☆組立工事費には、給水・給湯・ガス・ダクト・電気等の接続工事は含まれておりません。
- ☆この御見積書の有効期間は、30日間です。

No.*

御名前 長野-佐久平SR SK3

様

現場番号	C2719994	プラン番号	2612B-2404-0031T	作成日	2024/8/26
------	----------	-------	------------------	-----	-----------

御見積明細 キッチン

NO	商品名	仕様	品番	数量	単価	金額
1	人造大理石ワークトップ	アクリル人造大理石シグ(ベージュ)	AJIV255 TDLD	1	168,500	168,500
2	シンクキャビネット	スライド・シンク下食洗、うちにもホーロートレイ	F-RRXR105UL5(VMTVF	1	118,500	118,500
	食器洗い乾燥機用下飾り		シタサリDWP45-5(VMTVD	1	5,000	5,000
3	食器洗い乾燥機	引出し式(シルバー色)	TKW-405A-SV	1	111,000	111,000
4	食器洗い乾燥機用前面パネル	扉同色	P-DWP45P (MT)	1	5,000	5,000
5	調理台キャビネット	足元スライド(3段引出し)	F-TFVZ075 -5(VMTVF	1	100,500	100,500
6	コンロ用キャビネット	足元スライド、ミキリ対応	F-KTVZ075JR5(VMTVF	1	94,500	94,500
7	浄水器内蔵ハンドシャワー水栓	タッチレス、エコタイプ、7物質除去	LC122MC-3NG8T1	1	89,000	89,000
8	電気加熱機器	IHヒーター両面焼き(シルバー色)	CS-G321MSRT	1	155,000	155,000
	【ベースキャビネット小計】			9		847,000
9	レンジフード(本体)	シロッコファン、ステンレス、加熱機器連動	VRAS-E902ADLN	1	126,500	126,500
	レンジフード用前面パネル	扉同色	VZP-90-655HN(MT)	1	9,000	9,000
10	エンドパネル	扉同色	VEP-655HN(MT)	1	8,500	8,500
11	リモコン		RHリモコン-2	1	2,000	2,000
12	エンドパネル	奥行65cm下台用、ハイタイプ	EP-XH-85L (MTV)	1	30,000	30,000
13	米びつ	容量11kg用	コメびつ-H	1	3,000	3,000
14	どこでもラック(アルミタイプ)	小物置き、ホワイト	MGD-KR(W)	1	5,000	5,000
15	どこでもラック(アルミタイプ)	レードル掛け、ホワイト	MGD-KH(W)	1	5,000	5,000
16	どこでもラック(スクエアタイプ)	タオルハンガーS、ホワイト	MGSK タオルハンガー-S (W	1	1,100	1,100
17	どこでもラック	まな板立て	MGSK マナイタテN (W	1	1,700	1,700
18	間仕切り名人	Tタイプ、間口45・60cm用	MGマジキリP TL 1	2	3,900	7,800
19	間仕切り名人	Tタイプ、かくせるラック併設用	MGマジキリP TC 1	2	3,900	7,800
20	かくせるホーローボックス	間口75cm用	トビラウラHS- 75N	1	7,000	7,000
21	施工部材		シリコン(クリア2)	1	1,000	1,000
22	施工部材		シリコン(アイボリー)	1	1,000	1,000
23	天井幕板	グレージュ	P-TM440 (V2)	1	8,000	8,000
	キッチン合計			27		¥1,071,400

御見積明細 周辺収納

NO	商品名	仕様	品番	数量	単価	金額
24	ウォールキャビネット	底面ホーローカバー、周辺用吊戸、耐震ラッチ付	W-MA L090 -P(VMTVF	1	49,000	49,000

御名前 長野-佐久平SR SK3

様

現場番号	C2719994	プラン番号	2612B-2404-0031T	作成日	2024/8/26
------	----------	-------	------------------	-----	-----------

御見積明細 周辺収納

NO	商品名	仕様	品番	数量	単価	金額
25	トールユニット上台	奥行45cm、開き扉タイプ、H2300用、耐震ラッチ付	O-UAAL090 -PGVMTVF-D	1	92,000	92,000
26	トールユニット下台	奥行45cm、3段引出しタイプ、台輪ホワイト	O-DFSL090 -5(VMTVFW	1	96,000	96,000
27	カウンターユニット用カウンター	奥行45cm、メラミン、スモーキーエルク	C-CP090NU (P)-1	1	25,000	25,000
28	家電収納ユニットキャビネット	奥行45cmタイプ	F-HW L090 -5(L)W	1	51,000	51,000
	オープンタイプ用幕板		HWマクイタ90 (MTV)	1	5,000	5,000
29	エンドパネル	周辺用ミドル吊戸用(H700)	EP-WMN (VMTVD	1	9,000	9,000
30	エンドパネル	吊戸・トール間用H560	EP-OA-IM (VMTVD	1	8,500	8,500
31	エンドパネル	奥行45cmハイカウンター・家電収納用	EP-NIG-85 (VMTVD	1	14,000	14,000
32	どこでもラック(スクエアタイプ)	ペーパーホルダー	MGSK ペーパーホルダー(W	1	1,700	1,700
33	間仕切り名人	Sタイプ、間口45cm用	MGマジキリJ SM 2	2	3,600	7,200
34	間仕切り名人	食器用間仕切りポール	MGマジキリポールJ4	1	2,700	2,700
35	天井幕板	グレージュ	P-TM440 (V2)	1	8,000	8,000
36	施工部材		シリコン(アイホーリー)	1	1,000	1,000
周辺収納合計				15		¥370,100

御見積明細 キッチンパネル

NO	商品名	仕様	品番	数量	単価	金額
1	ホーローキッチンパネルHDタイプ	フロントパネル120、ムーミン谷のパーティー(ベージュ)	PZFN-120 (IV4)	1	19,300	19,300
2	ホーローキッチンパネルHDタイプ	サイドパネル、スウェディッシュベージュ	PZS-90 (IUV)	1	30,400	30,400
3	ホーローキッチンパネルHDタイプ	窓パネル185、スウェディッシュベージュ	PZW -185 (IUV)	1	14,700	14,700
4	KP用エッジセット	樹脂製、ベージュ	KPエッジセットJ (MB)-2	3	2,800	8,400
5	パネル施工キット	シリコン色(グレー)	パネルセコウキットS(G)-1	3	5,700	17,100
6	ホーローキッチンパネルHDタイプ	フロントパネル105、ムーミン谷のパーティー(ベージュ)	PZFH-105 (IV4)	2	18,500	37,000
7	ホーローキッチンパネルHDタイプ	フロントパネル120、スウェディッシュベージュ	PZFN-120 (IUV)	1	16,800	16,800
キッチンパネル合計				12		¥143,700

商品総合計	54	¥1,585,200
-------	----	------------

※ 御見積明細の価格には消費税は含まれておりません。別途消費税が必要となります。

御名前 長野-佐久平SR SK3 様

現場番号	C2719994	プラン番号	2612B-2404-0031T	作成日	2024/8/26
------	----------	-------	------------------	-----	-----------

《参考》別途 商品組付費

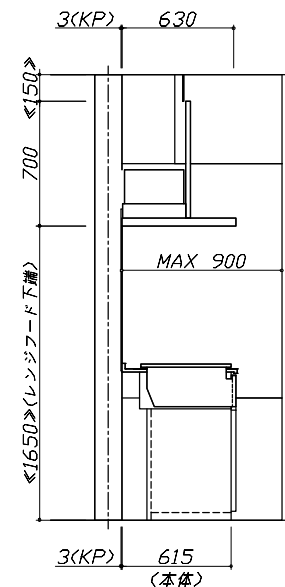
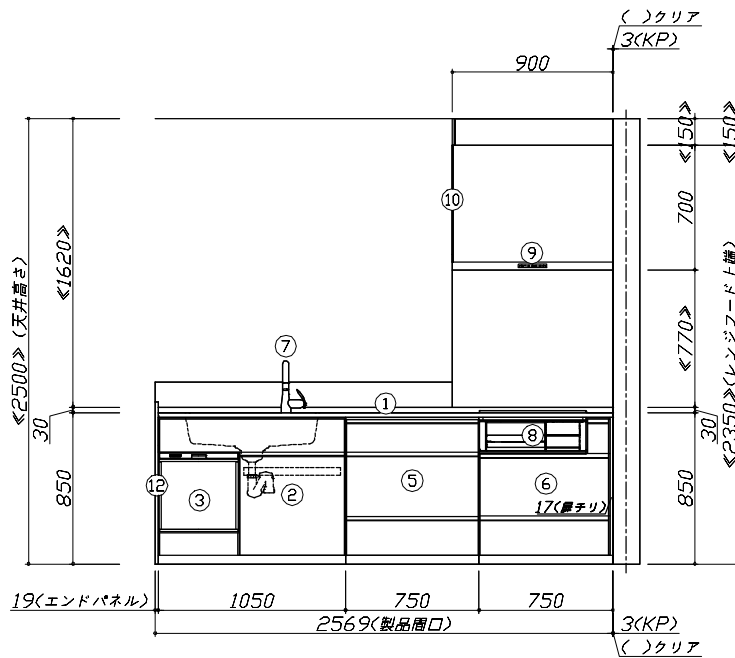
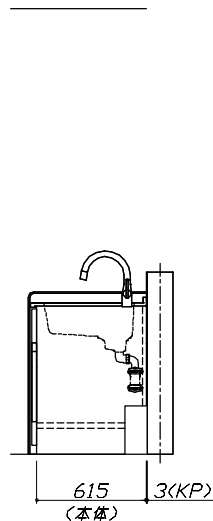
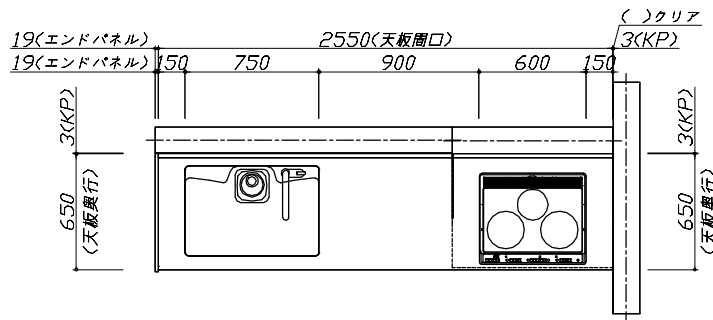
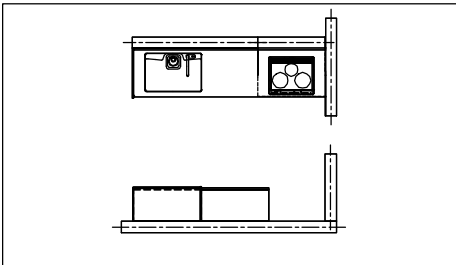
キッチン商品組付費 ¥145,000 (税込 ¥159,500)

キッチンパネル商品組付費 ¥37,000 (税込 ¥40,700)

※ 商品組付費は現場の状況により変動する事があります。又、給水・給湯・ガス・ダクト・電気等の接続工事は含まれておりません。

()内の価格は税込価格<税率10%>を表示しています。

- 必ずご確認ください。
 - ・天井高さ、吊戸棚・レンジフード取付高さをご確認ください。
 - ・《 》内寸法は参考寸法です。
- 表示記号について
 - ・KP：キッチンパネル



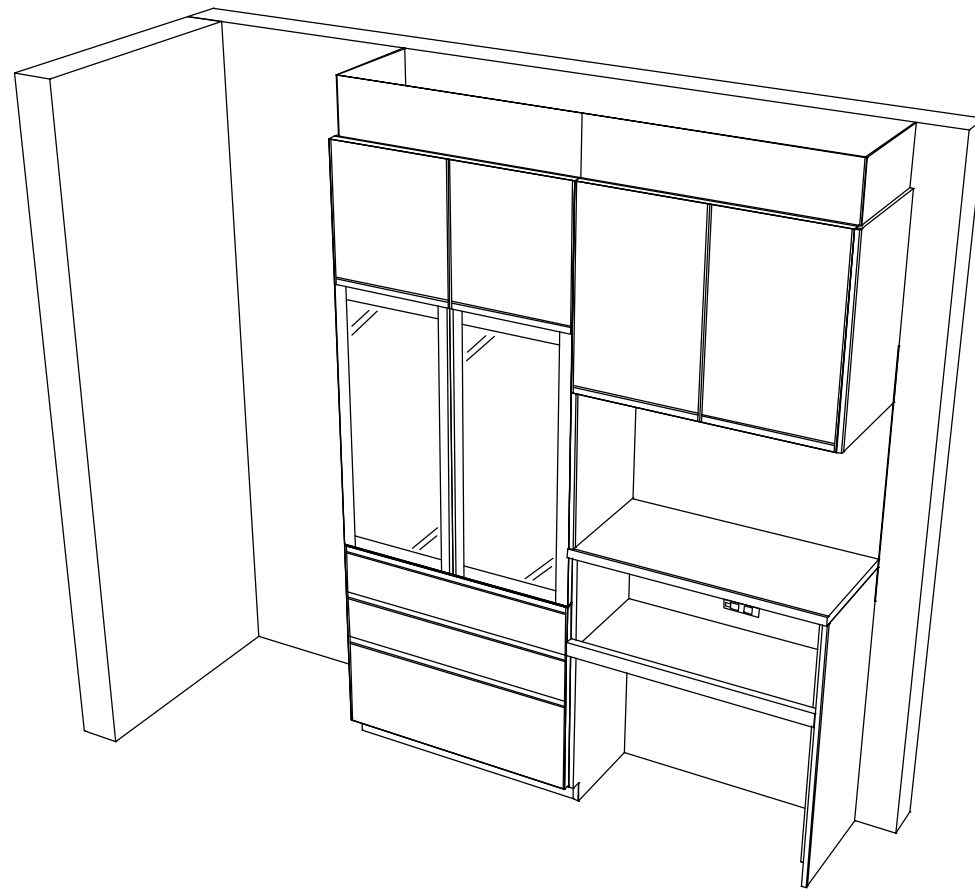
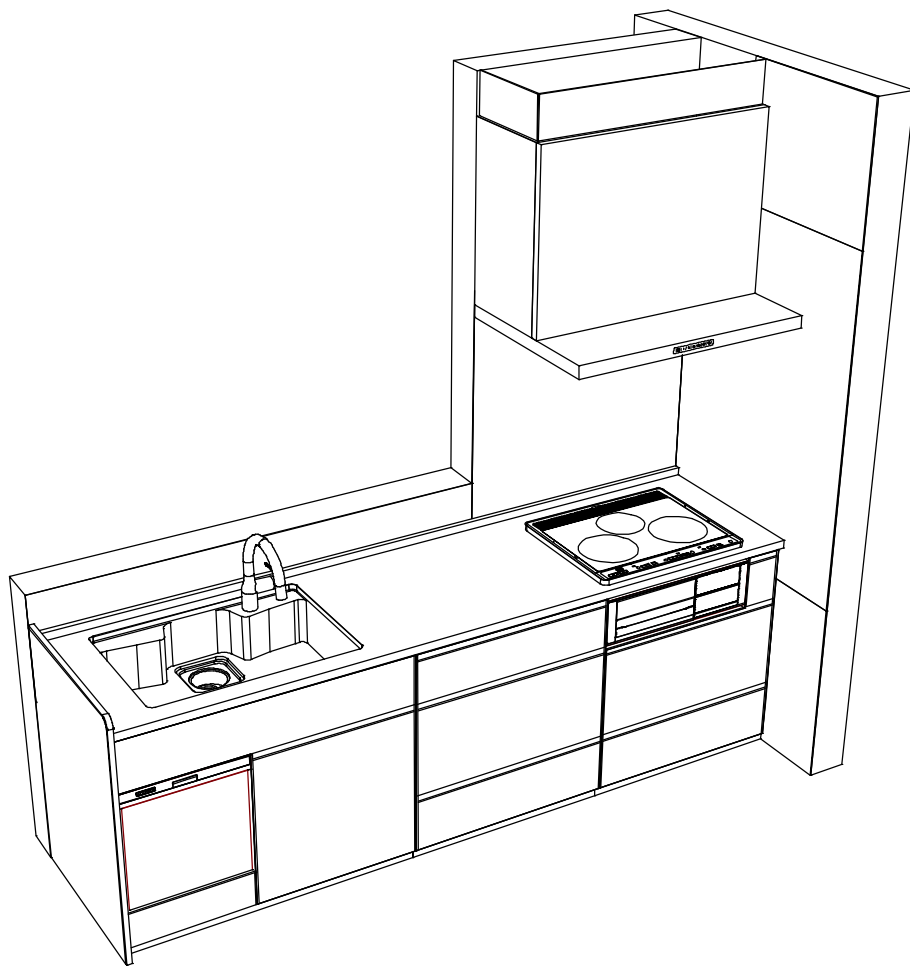
Takara standard
タカラスタンダード株式会社

現場名称： 長野-佐久平SR SK3様邸
現場番号： C2719994
佐久平営業所

ホーローシステムキッチン Treasia トレーシア
プラン番号： 2612B-2404-0031T
担当営業：

姿図 1
作成日： 2024年8月26日
担当アドバイザー：

縮尺： 1 / 30
縮尺： A3サイズ等倍



Takara standard
 タカスタンダード株式会社

現場名称：長野-佐久平SR SK3様邸
 現場番号：C2719994
 佐久平営業所

ホーローシステムキッチン Treasia トレーシア
 プラン番号：2612B-2404-0031T
 担当営業：

姿図 3
 作成日：2024年8月26日
 担当アドバイザー：

縮尺：1 / 30

縮尺：A3サイズ等倍