

ホーローシステムキッチン 御見積書

御名前 札幌駅前SR 展示SK1 様

業者 様

商品名 LEMURE レミュー

商品
御見積金額 **¥2,105,800 (税込 ¥2,316,380)**

()内の価格は税込価格<税率10%>を表示しています。

(参考) 別途 商品組付費 ¥202,000 (税込 ¥222,200)

商品御見積金額には商品組付費は含まれておりません。
商品組付費は現場の状況により変動する事があります。
又、給水・給湯・ガス・ダクト・電気等の接続工事は含まれておりません。

御見積仕様

(キッチン)

キッチン本体サイズ	アイランド 対面プラン(ワイドタイプ)
	262cm
天板高さ	85cm
扉カラー	グロスダークブルー・シルバー・モール
引手タイプ	ステンスハンドル引手タイプ
ワークトップ材質	クォーツストーン
カラー	ジュエルシルバー
水栓	ハンドシャワー水栓
食器洗い乾燥機	シンク下設置間口45cmタイプ
加熱機器	IHヒーター
レンジ機器	なし
ガス種	13A
周波数	50Hz

御確認事項

作成日 2020年4月20日
プラン番号 1200B-2004-0297T
現場番号 A6133696

タカスタンダード株式会社
札幌駅前ショールーム
北海道札幌市中央区北四条西3丁目1番地
北海道建設会館1階
TEL 011-219-1611 / FAX 011-219-1614
北海道支店 販売課
TEL 011-862-6111 / FAX 011-862-6183

担当営業	担当アドバイザー	プラン作成者
		若林

備考

御名前 札幌駅前SR展示SK1

様

現場番号	A6133696	プラン番号	1200B-2004-0297T	作成日	2020/4/20
------	----------	-------	------------------	-----	-----------

御見積明細 キッチン

NO	商品名	仕様	品番	数量	単価	金額
1	高級人造石ワークトップ	ユーティリティーシンクE	ISMS255NM TAL -2	1	412,000	412,000
2	シンクキャビネット	足元スライド・シンク下食洗、フロントポケット、うちにもホーロートレイ	F-RRVM105PR5(LUNHG)	1	245,500	245,500
3	食器洗い乾燥機	引出し式(シルバー色)	EW-45L1SMTA	1	162,000	162,000
4	食器洗い乾燥機用前面パネル	扉同色	P-DWM45LS (UNHE-1)	1	12,000	12,000
5	調理台キャビネット	足元スライド(3段引出、ホーローインナーケース)	F-TFVM075V-5(LUNHG)	1	142,500	142,500
6	コンロ用キャビネット	足元スライド	F-KTVM075GR5(LUNHG)	1	121,000	121,000
7	水栓	ハンドシャワー水栓	KM708GTC	1	42,000	42,000
8	電気加熱機器	IHヒーター両面焼き(ブラック色)	HTB-TS350MKF	1	322,000	322,000
9	オイルガード(ハイタイプ)		OG-G H850	1	6,500	6,500
	オイルガード(ハイタイプ)		OG-G'ザイH850	1	11,000	11,000
10	シンクガード	クリアタイプ	シンクマエスクリーンG	1	6,000	6,000
	シンクガード、オイルガード用金具	フラット対面用	シンクマエスクリーンソナゲ	1	5,000	5,000
11	引戸レールセット	フラット対面・マルチ収納対面用、シルバー	レールTMM255(H)	1	33,000	33,000
	引戸本体	フル引戸収納タイプ用	ヒキド' TMM(M)128L(LUNH)	1	54,500	54,500
	引戸本体	フル引戸収納タイプ用	ヒキド' TMM(M)128R(LUNH)	1	54,500	54,500
	引戸収納	フラット対面用、台輪ブラック	TMM-キャビ'128-5(V)K	2	15,000	30,000
【ベースキャビネット小計】				17		1,659,500
12	レンジフード(本体)	シロココファン	FUSC-3AD	1	46,000	46,000
	レンジフード(フード)	ステンレス	CVRA-902TFAD	1	63,000	63,000
	レンジフード(ダクトカバー)	ステンレス	DK80A-CVRA	1	34,000	34,000
	レンジフード別売部品	レンジフード取付金具	CVRAカナゲセットA	1	9,000	9,000
13	リモコン		RHリモコン-2	1	2,000	2,000
14	エンドパネル	ワイド対面フル収納用	EP-FVF-85 (IS)	2	97,000	194,000
15	間仕切り名人	Sタイプ、間口45cm用	MGマジ'キリJ ST 2	1	3,600	3,600
16	間仕切り名人(デラックスタイプ)	APタイプ	MGマジ'キリアP030-320	1	2,400	2,400
17	間仕切り名人(デラックスタイプ)	ASタイプ	MGマジ'キリアS240-320	1	4,900	4,900
18	間仕切り名人(デラックスタイプ)	ASタイプ	MGマジ'キリアS240-370	1	4,900	4,900
19	間仕切り名人(デラックスタイプ)	ASタイプ	MGマジ'キリアS240-420	3	4,900	14,700
20	間仕切り名人(デラックスタイプ)	ASタイプ	MGマジ'キリアS240-470	1	4,900	4,900
21	間仕切り名人(デラックスタイプ)	ASタイプ	MGマジ'キリアS240-520	1	4,900	4,900
22	間仕切り名人(デラックスタイプ)	ASタイプ、横仕切	MGマジ'キリアSY	1	1,700	1,700

御名前 札幌駅前SR展示SK1

様

現場番号	A6133696	プラン番号	1200B-2004-0297T	作成日	2020/4/20
------	----------	-------	------------------	-----	-----------

御見積明細 キッチン

NO	商品名	仕様	品番	数量	単価	金額
23	かくせるホーローボックス	間口75cm用	トバラウラHS-75N	2	6,900	13,800
24	水切りプレート	ユーティリティシンクE用	SKミズキプレートUSE	1	3,500	3,500
25	水切りプレート	ユーティリティシンクE用	ミドルミズキプレートUSE	1	5,000	5,000
26	調理プレート	ユーティリティシンクE用	ミドルチョウリプレートUSE	1	5,000	5,000
27	まな板	ユーティリティシンクE用	マナイトUSE-1	1	5,500	5,500
28	水切り	ユーティリティシンクE用	ミズキUSE	1	6,000	6,000
29	洗剤置き	ユーティリティシンクE用	センガイオキUSE	1	4,500	4,500
30	足元引出し下飾り板	ブラック	P-DX180S (K1)	2	6,500	13,000
キッチン合計				44		¥2,105,800
商品総合計				44		¥2,105,800

御見積明細の価格には消費税は含まれておりません。別途消費税が必要となります。

(参考) 別途 商品組付費

キッチン商品組付費

¥202,000 (税込 ¥222,200)

商品組付費は現場の状況により変動する事があります。又、給水・給湯・ガス・ダクト・電気等の接続工事は含まれておりません。

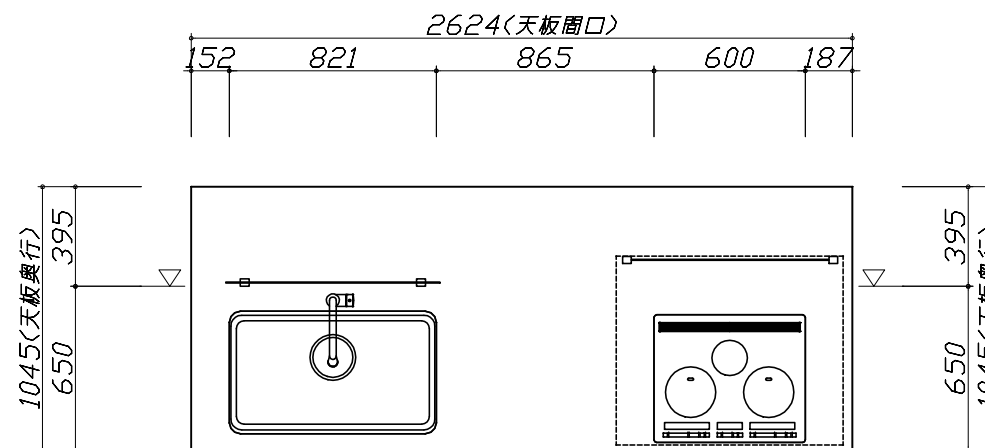
()内の価格は税込価格<税率10%>を表示しています。

■必ずご確認ください。

- ・天井高さ、吊戸棚・レンジフード取付高さをご確認ください。
- ・《 》内寸法は参考寸法です。

■表示記号について

- ・KP：キッチンパネル
- ・▽：設置基準線



Takara standard
タカラスタンダード株式会社

現場名称： 札幌駅前SR 展示SK1様邸

現場番号： A6133696

札幌駅前ショールーム

ホーローシステムキッチン LEMURE レミュー

プラン番号： 1200B-2004-0297T

担当営業：

姿図 1

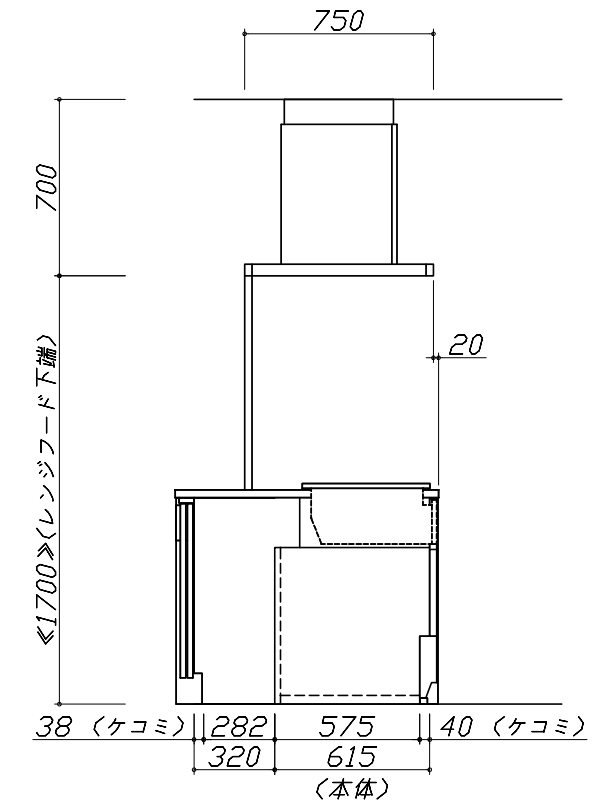
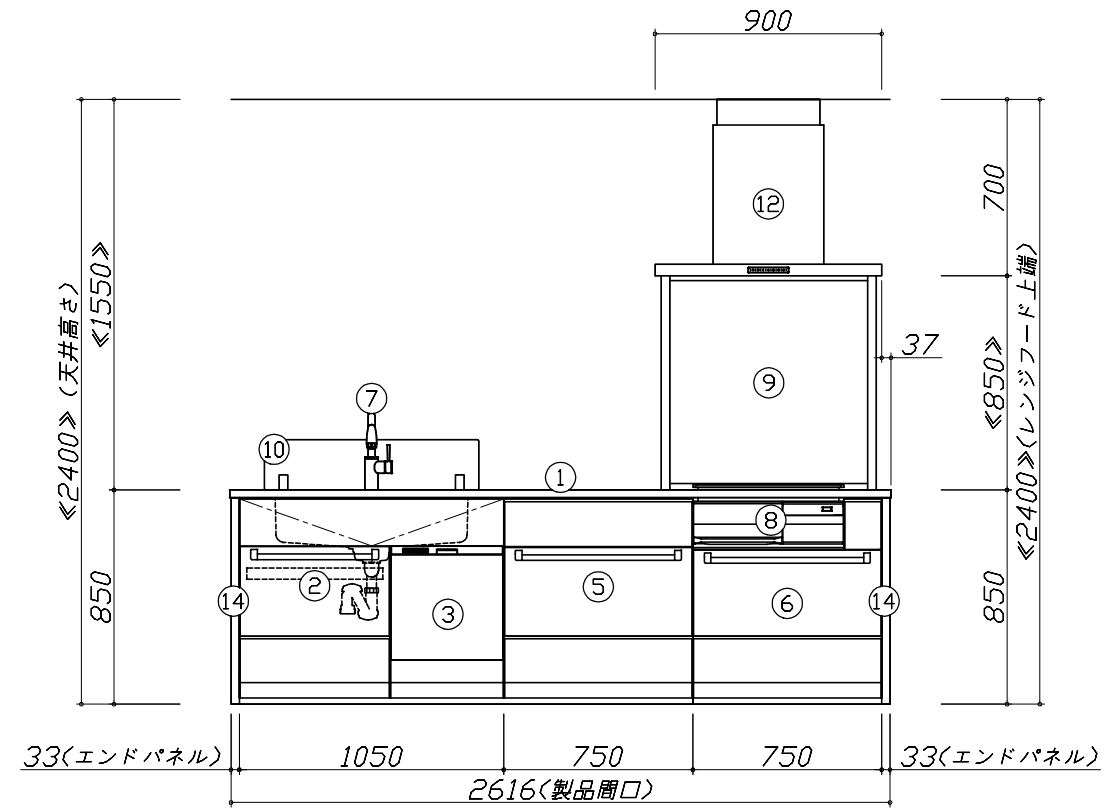
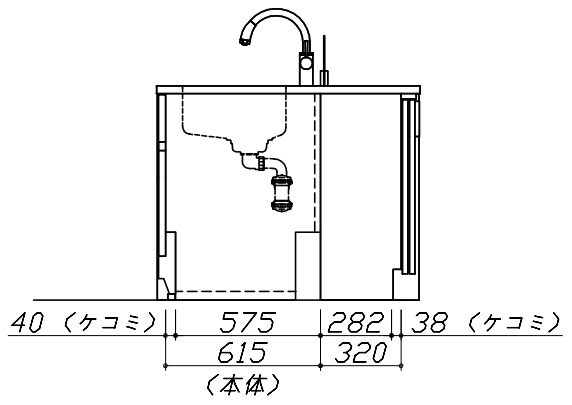
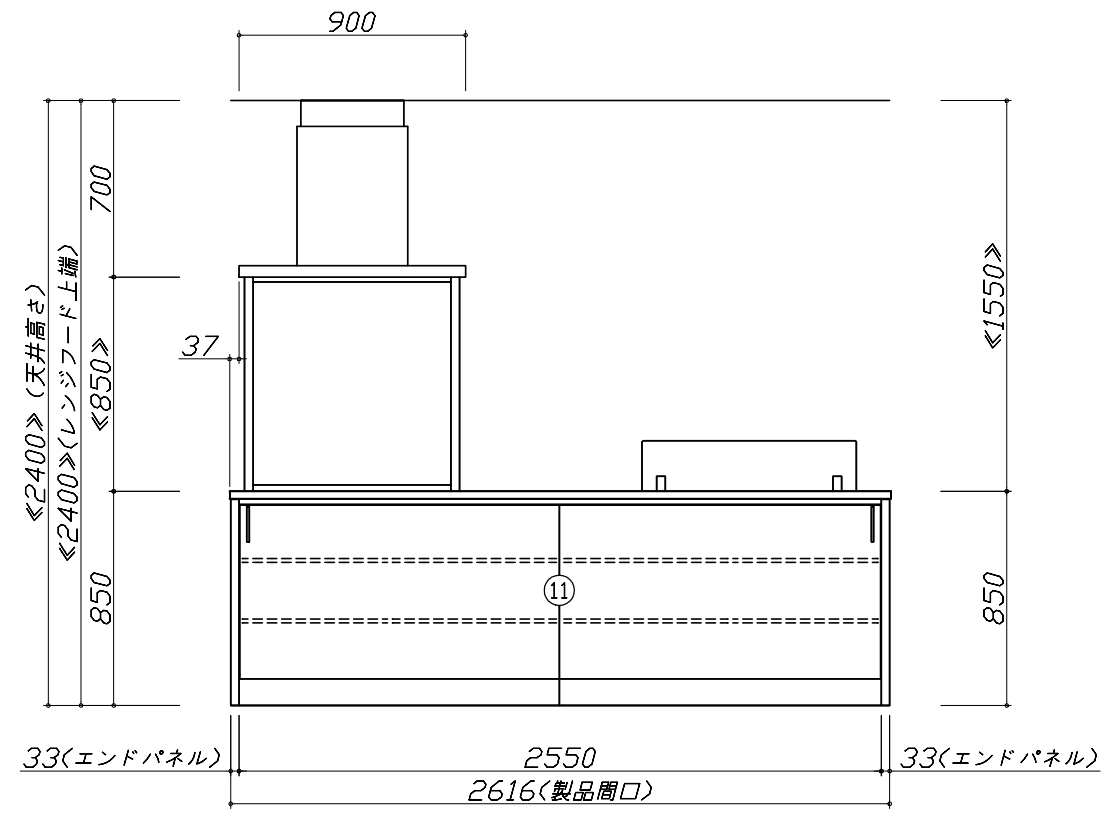
縮尺： 1 / 30

作成日： 2020年4月20日

担当アドバイザー：

縮尺：A3サイズ等倍

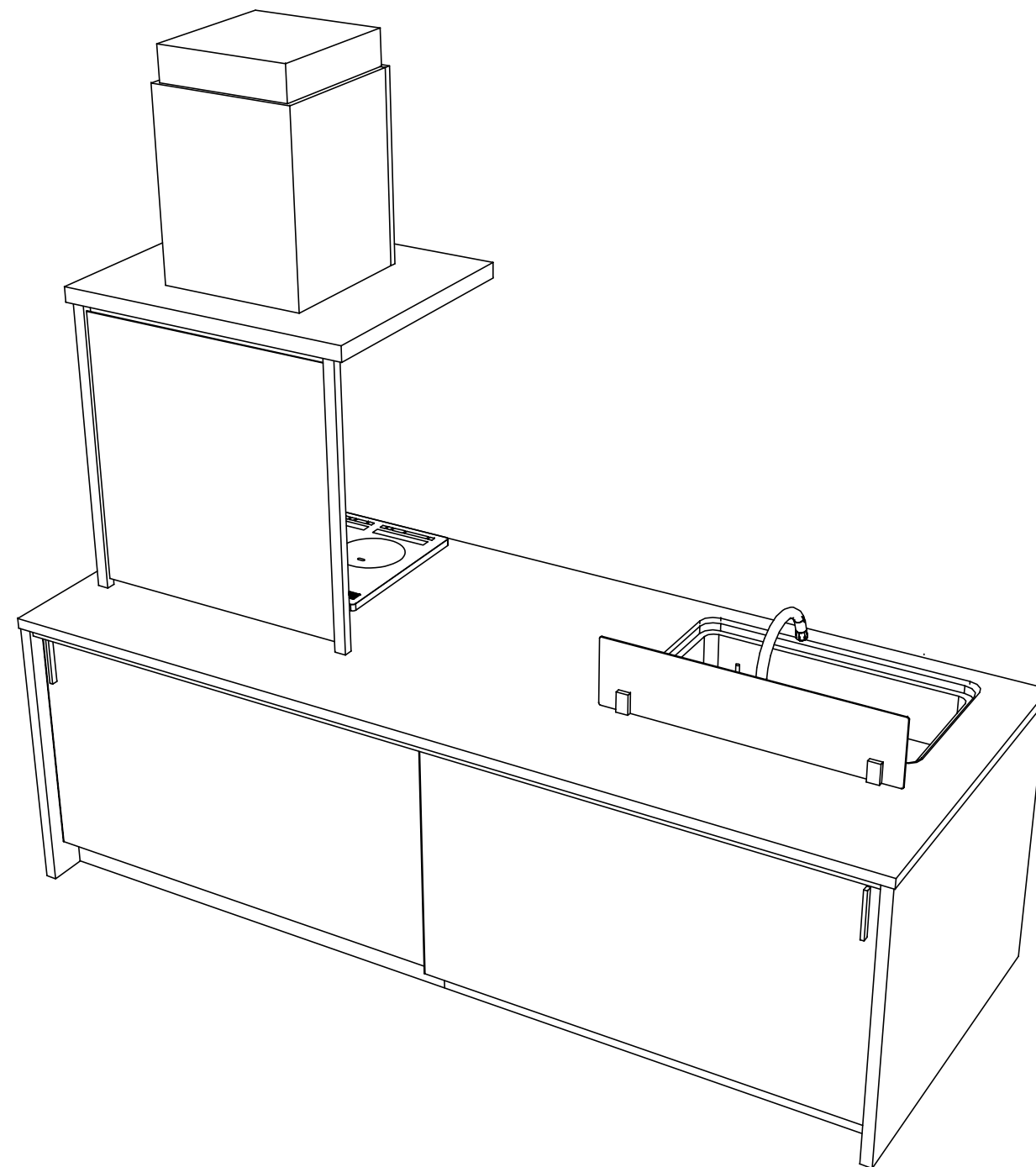
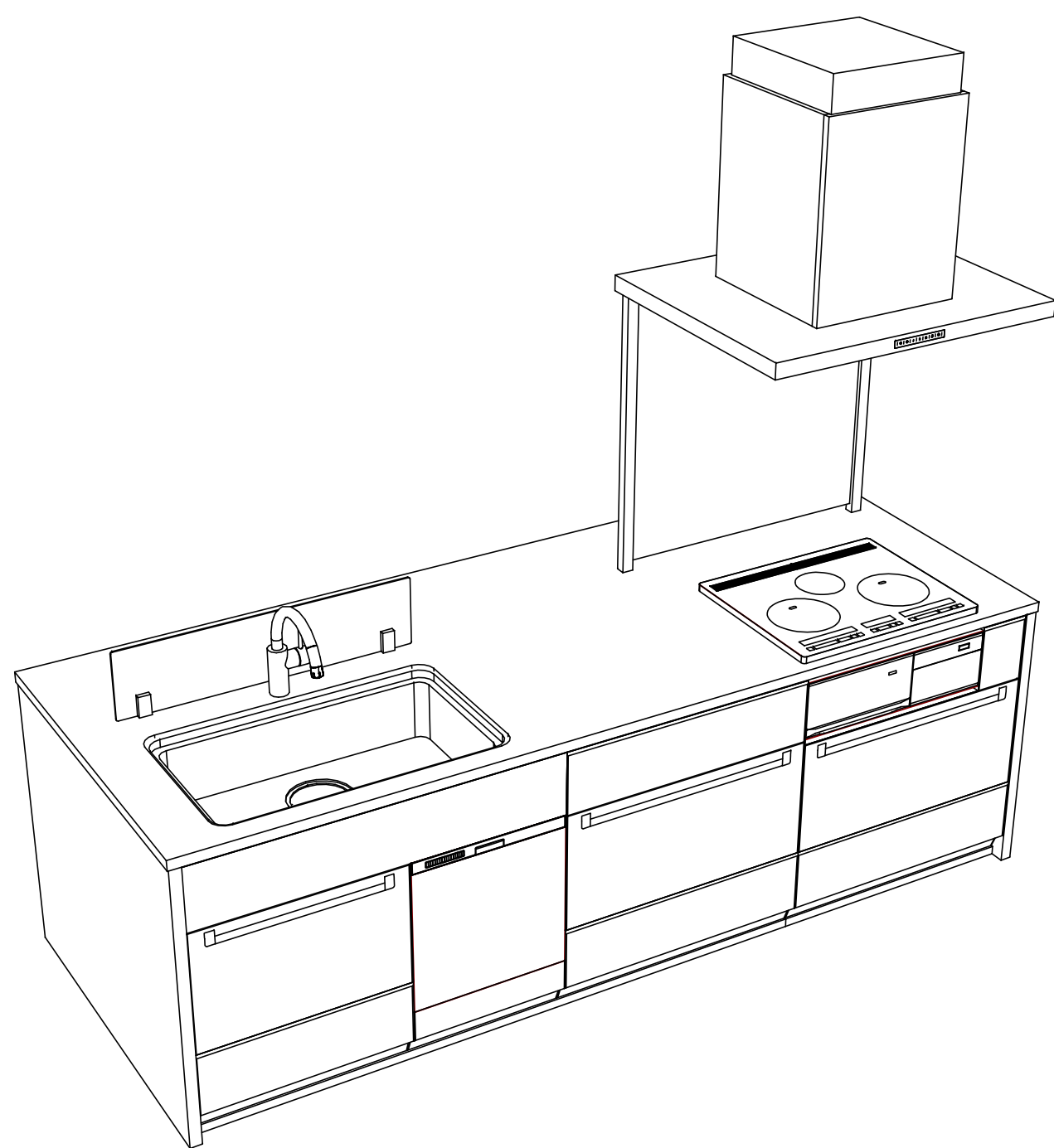
- 必ずご確認ください。
 - ・天井高さ、吊戸棚・レンジフード取付高さをご確認ください。
 - ・《 》内寸法は参考寸法です。
- 表示記号について
 - ・KP：キッチンパネル
 - ・▽：設置基準線



Takara standard
タカラスタンダード株式会社

現場名称： 札幌駅前SR 展示SK1様邸	ホーローシステムキッチン LEMURE レミュー	姿図 2	縮尺： 1 / 30
現場番号： A6133696	プラン番号： 1200B-2004-0297T	作成日： 2020年4月20日	
札幌駅前ショールーム	担当営業：	担当アドバイザー：	

縮尺：A3サイズ等倍



Takara standard
タカラスタンダード株式会社

現場名称： 札幌駅前SR 展示SK1様邸
現場番号： A6133696
札幌駅前ショールーム

ホーローシステムキッチン LEMURE レミュー
プラン番号： 1200B-2004-0297T
担当営業：

姿図 3
縮尺： 1 / 30
作成日： 2020年4月20日
担当アドバイザー：

縮尺：A3サイズ等倍