

ホーローシステムキッチン 御見積書

御名前 札幌駅前SR 展示SK2 様

業者 様

商品名 LEMURE レミュー

作成日 2020年8月17日
 プラン番号 1200B-2008-0172T
 現場番号 A6134119

タカスタンダード株式会社
 札幌駅前ショールーム
 北海道札幌市中央区北四条西3丁目1番地
 北海道建設会館1階
 TEL 011-219-1611 / FAX 011-219-1614
 北海道支店 販売課
 TEL 011-862-6111 / FAX 011-862-6183

商品
 御見積金額 **¥417,400 (税込 ¥459,140)**

()内の価格は税込価格<税率10%>を表示しています。

(参考) 別途 商品組付費 ¥20,000 (税込 ¥22,000)

商品御見積金額には商品組付費は含まれておりません。
 商品組付費は現場の状況により変動する事があります。
 又、給水・給湯・ガス・ダクト・電気等の接続工事は含まれておりません。

担当営業	担当アドバイザー	プラン作成者
		金谷

御見積仕様 御見積のカラー表示は参考です。最終発注時には必ず御確認下さい。

(周辺収納)

キッチン本体サイズ

天板高さ

扉カラー

キッチンパネル

引手タイプ

ワークトップ材質

カラー

水栓

食器洗い乾燥機

加熱機器

レンジ機器

ガス種

周波数

周辺扉カラー グロスウッドダーク・ブラックモ-ル

キッチンパネル

周辺引手タイプ レ-ル引手タイプ

御確認事項

備考

--	--

御名前 札幌駅前SR展示SK2

様

現場番号	A6134119	プラン番号	1200B-2008-0172T	作成日	2020/8/17
------	----------	-------	------------------	-----	-----------

御見積明細 周辺収納

NO	商品名	仕様	品番	数量	単価	金額
1	ウォールキャビネット	周辺用吊戸、耐震タッチ付	W-S L045 RP(LGBKJ-D	1	31,500	31,500
2	ウォールキャビネット	周辺用吊戸、耐震タッチ付	W-S L045 LP(LGBKJ-D	1	31,500	31,500
3	トールユニット下台	奥行45cm、食品庫	O-DQTL045 RP(LGBKJ	1	178,000	178,000
4	トールユニット下台	奥行45cm、食器棚	O-DBTL045 LP(LGBKJ	1	150,000	150,000
5	見切り対応フィラー	トールユニット用、ブラック	ミキリ-ル10(KW)	2	500	1,000
6	間仕切り名人(デラックスタイプ)	APタイプ、内引出用	MGマジキリアP030-310U	4	2,400	9,600
7	間仕切り名人(デラックスタイプ)	ASタイプ、内引出用	MGマジキリアS240-310U	2	4,900	9,800
8	前台輪カバー	扉・スライド用、ブラック	P-D 90S85(K1)	1	6,000	6,000
周辺収納合計				13		¥417,400
商品総合計				13		¥417,400

御見積明細の価格には消費税は含まれておりません。別途消費税が必要となります。

(参考) 別途 商品組付費

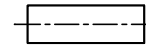
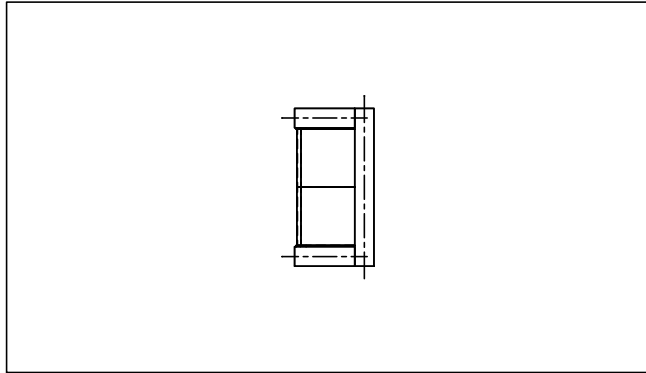
周辺収納商品組付費

¥20,000 (税込 ¥22,000)

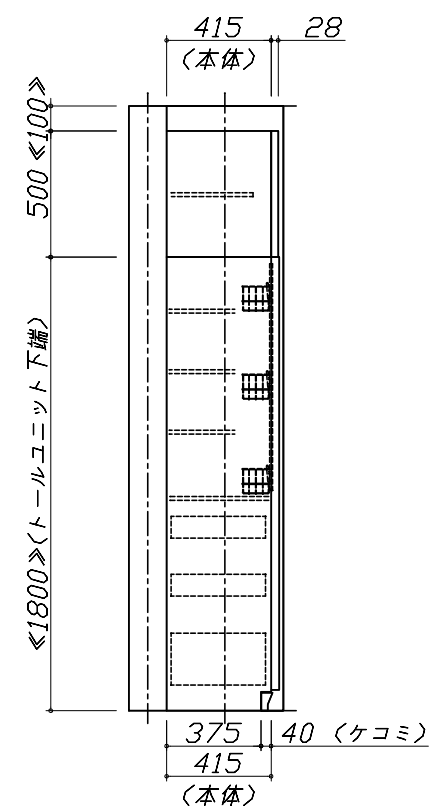
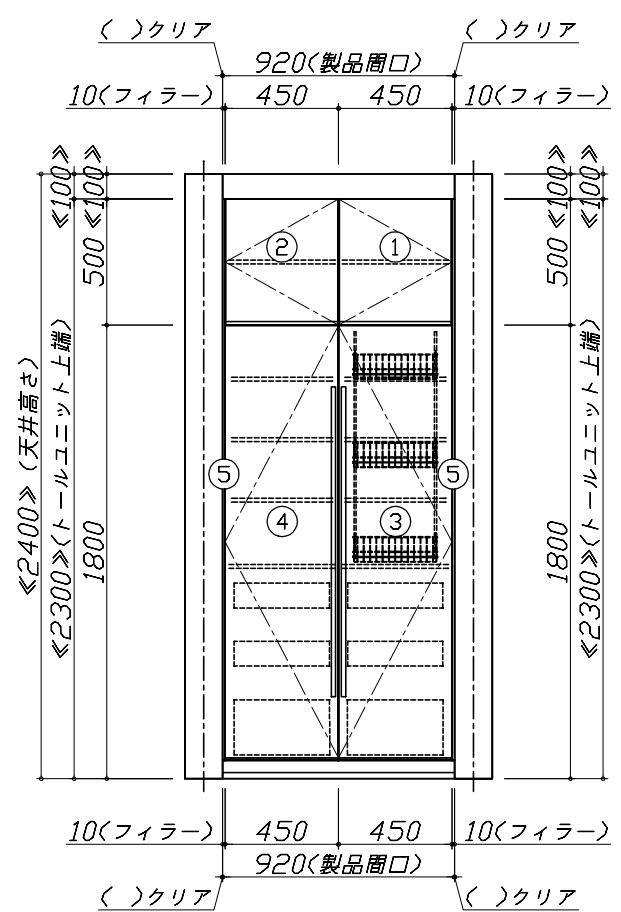
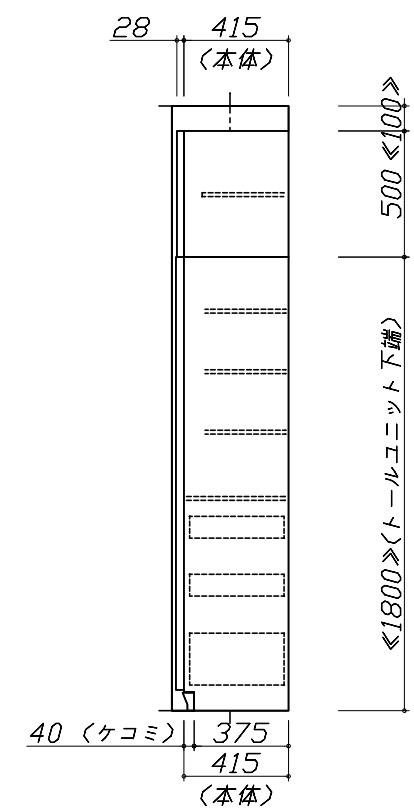
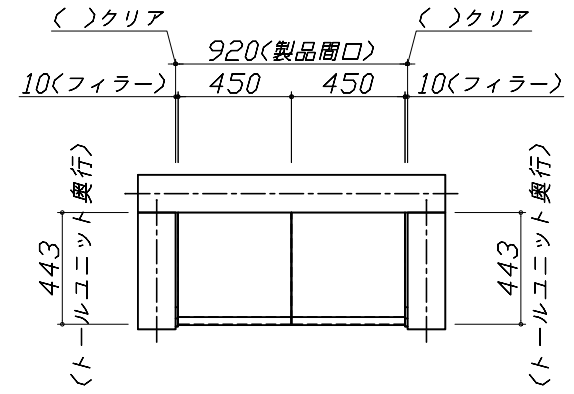
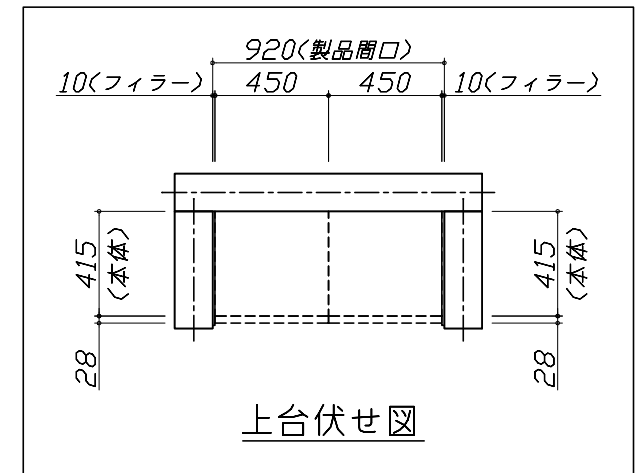
商品組付費は現場の状況により変動する事があります。又、給水・給湯・ガス・ダクト・電気等の接続工事は含まれておりません。

()内の価格は税込価格<税率10%>を表示しています。

- 必ずご確認ください。
- ・天井高さ、吊戸棚・レンジフード取付高さをご確認ください。
- ・《 》内寸法は参考寸法です。
- 表示記号について
- ・KP：キッチンパネル



- 必ずご確認ください。
 - ・天井高さ、吊戸棚・レンジフード取付高さをご確認ください。
 - ・《 》内寸法は参考寸法です。
- 表示記号について
 - ・KP：キッチンパネル



Takara standard
タカラスタンダード株式会社

現場名称： 札幌駅前SR 展示SK2様邸
現場番号： A6134119
札幌駅前ショールーム

ホーローシステムキッチン LEMURE レミュー
プラン番号： 1200B-2008-0172T
担当営業：

姿図 2 縮尺： 1 / 30
作成日： 2020年8月17日
担当アドバイザー：

縮尺：A3サイズ等倍

■商品仕様概要

商品仕様	商品シリーズ	ホーローシステムキッチン LEMURE レミュー
	タイプ	足元スライドタイプ
	扉カラー	グロウアウト・ターク・ブラッケール
	引手種類	レール引手タイプ
	天板形状・周口	I型255cm
		-
	奥行	-
	天板高さ	85cm
	キッチンパネル	有
	キッチンパネルカラー	マルキーナグレー
見切り・エッジ材	-	

■商品仕様書（キッチン側）

品目	仕様		備考	
天板	材質	高級人造石 クォーツストーン	色 オリーブロッシュ	
	シンク	アクリル人造大理石シンク（家事らく）	色 グレー	
	部品	-		
		-		
		-		
		-		
下台	本体	ホーロー製	色 ホワイト	
	底板	ホーロー製		
	引出し	ホーロー製		
	レール・丁番	ソフトクローズレール		
	部品(標準)	フロントポケット、引出用サイドカバー、かくせるホーローボックス そこまでホーローラック		
	部品(オプション)	ホーローインナーケース・ホーローインナーズライド、うちにもホーロートレイ		
設備仕様（下台）	水栓1	-		
	水栓2	-		
	食器洗い乾燥機	-		
	加熱機器(本体)	-		
	加熱機器(トッププレート)	ハイパーガラスコートトップ	色 クリアパールブラック	
吊戸棚	本体	-		
	耐震ラッチ	-		
	部品	-		
レンジフード	品名	-		
	ファン仕様	-		
	部品	-		
		-		
		-		
設備仕様（上台）	照明ユニット	-		
	アイラック	-		
	電動昇降吊戸棚	-		
	昇降棚	-		
エンドパネル	材質	-		
		-		
		-		
		-		
天井幕板	品名	-		

■商品仕様書（周辺収納側）

品目	仕様		備考
周辺仕様	周辺扉カラー	グロウアウト・ターク・ブラッケール	
	周辺引手タイプ	レール引手タイプ	
	キッチンパネル	マルキーナグレー	
ツールユニット	本体	木製	色 ホワイト
	底板	木製	
	引出し	ホーロー製	
	レール	ソフトクローズレール	
	丁番	標準	
	耐震ラッチ	有	
カウンターユニット	部品	棚板	
	本体	-	
	底板	-	
	レール	-	
家電収納	本体	-	
	部品	-	
	周辺カウンター	材質	-
吊戸棚	本体	化粧ボード	色 ホワイト
	耐震ラッチ	有	
	部品	棚板	
設備仕様（上台）	アイラック	-	
エンドパネル	材質	-	
		-	
天井幕板	品名	-	

- 必ずご確認ください。
 - ・天井高さ、吊戸棚・レンジフード取付高さをご確認ください。
 - ・《 》内寸法は参考寸法です。
- 設備図の見方、表示記号について
 - ・寸法はキッチンパネル厚みとクリア寸法を含んでいません。
 - ・KP：キッチンパネル

- 必ずお読みください
 - 1)以下の工事・部材は別途ご用意ください。
 - ・周囲躯体、仕上げ、取付用下地工事
 - ・ダクト工事、壁面開口、屋外化粧カバー取付等
 - ・給排水配管、電気配線、ガス配管及び接続工事
 - 2)本体の取付以外の関連工事は法的有資格者による工事が必要になります。
 - ・大工工事、電気工事、ガス配管工事、管工事、建具工事等
 - 3)キッチンパネルを設置する壁面下地は
 プラスターボード仕上げをお願いします。

固定下地位置

固定下地位置

固定下地位置

Takara standard
 タカラスタンダード株式会社

現場名称： 札幌駅前SR 展示SK2様邸	ホーローシステムキッチン LEMURE レミュー	下地図 1	縮尺： 1 / 30
現場番号： A6134119	プラン番号： 1200B-2008-0172T	作成日： 2020年8月17日	
札幌駅前ショールーム	担当営業	担当アドバイザー：	

■必ずご確認ください。

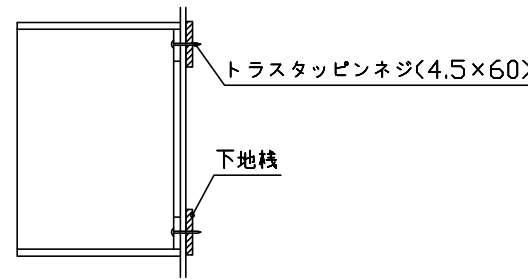
- ・天井高さ、吊戸棚・レンジフード取付高さをご確認ください。
- ・《 》内寸法は参考寸法です。

■設備図の見方、表示記号について

- ・寸法はキッチンパネル厚みとクリア寸法を含んでいません。
- ・KP：キッチンパネル

■吊戸棚取付注意事項

- 吊戸棚の取付は、必ず商品同梱の専用ネジ（トラスタッピンネジ4.5×60）を使用してください。
- 固定下地は固定位置を中心に幅100mm以上、厚み12mm以上の十分な強度を持つ合板をお願いします。



■必ずお読みください

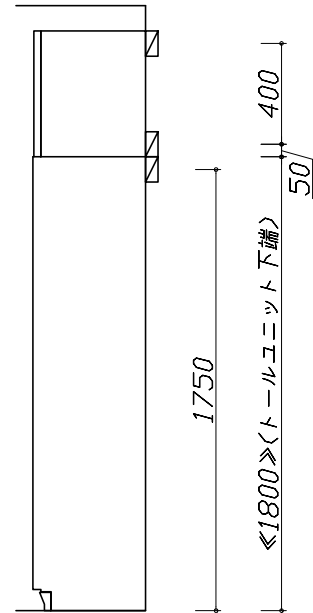
1)以下の工事・部材は別途ご用意ください。

- ・周囲躯体、仕上げ、取付用下地工事
- ・ダクト工事、壁面開口、屋外化粧カバー取付等
- ・給排水配管、電気配線、ガス配管及び接続工事

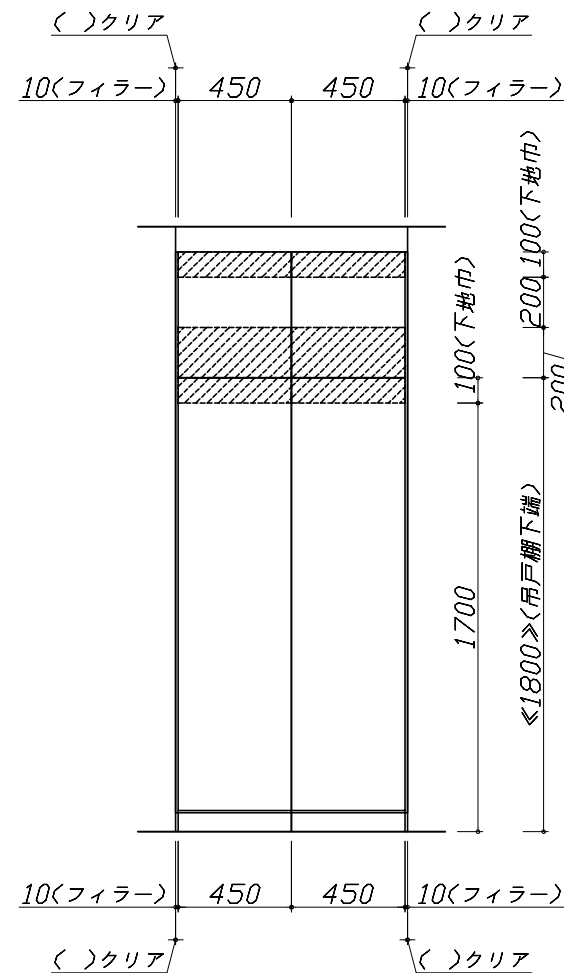
2)本体の取付以外の関連工事は法的有資格者による工事が必要になります。

- ・大工工事、電気工事、ガス配管工事、管工事、建具工事等

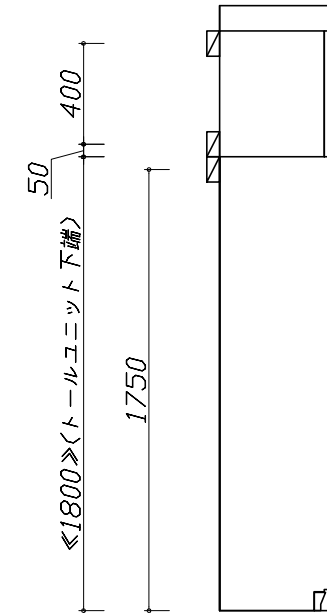
3)キッチンパネルを設置する壁面下地は、プラスターボード仕上げをお願いします。



固定下地位置



固定下地位置



固定下地位置

■必ずご確認ください。

・天井高さ、吊戸棚・レンジフード取付高さをご確認ください。

・《 》内寸法は参考寸法です。

■設備図の見方、表示記号について

・寸法はキッチンパネル厚みとクリア寸法を含んでいません。

・KP：キッチンパネル

■必ずお読みください

1)以下の工事・部材は別途ご用意ください。

・周囲躯体、仕上げ、取付用下地工事

・ダクト工事、壁面開口、屋外化粧カバー取付等

・給排水配管、電気配線、ガス配管及び接続工事

2)本体の取付以外の関連工事は法的有資格者による
工事が必要になります。

・大工工事、電気工事、ガス配管工事、管工事、建具工事等

Takara standard

タカラスタンダード株式会社

現場名称： 札幌駅前SR 展示SK2様邸

現場番号： A6134119

札幌駅前ショールーム

ホーローシステムキッチン LEMURE レミュー

プラン番号： 1200B-2008-0172T

担当営業：

設備図 1

縮尺： 1 / 30

作成日： 2020年8月17日

担当アドバイザー：

縮尺：A3サイズ等倍

■必ずご確認ください。

・天井高さ、吊戸棚・レンジフード取付高さをご確認ください。

・《 》内寸法は参考寸法です。

■設備図の見方、表示記号について

・寸法はキッチンパネル厚みとクリア寸法を含んでいません。

・KP：キッチンパネル

■必ずお読みください

1)以下の工事・部材は別途ご用意ください。

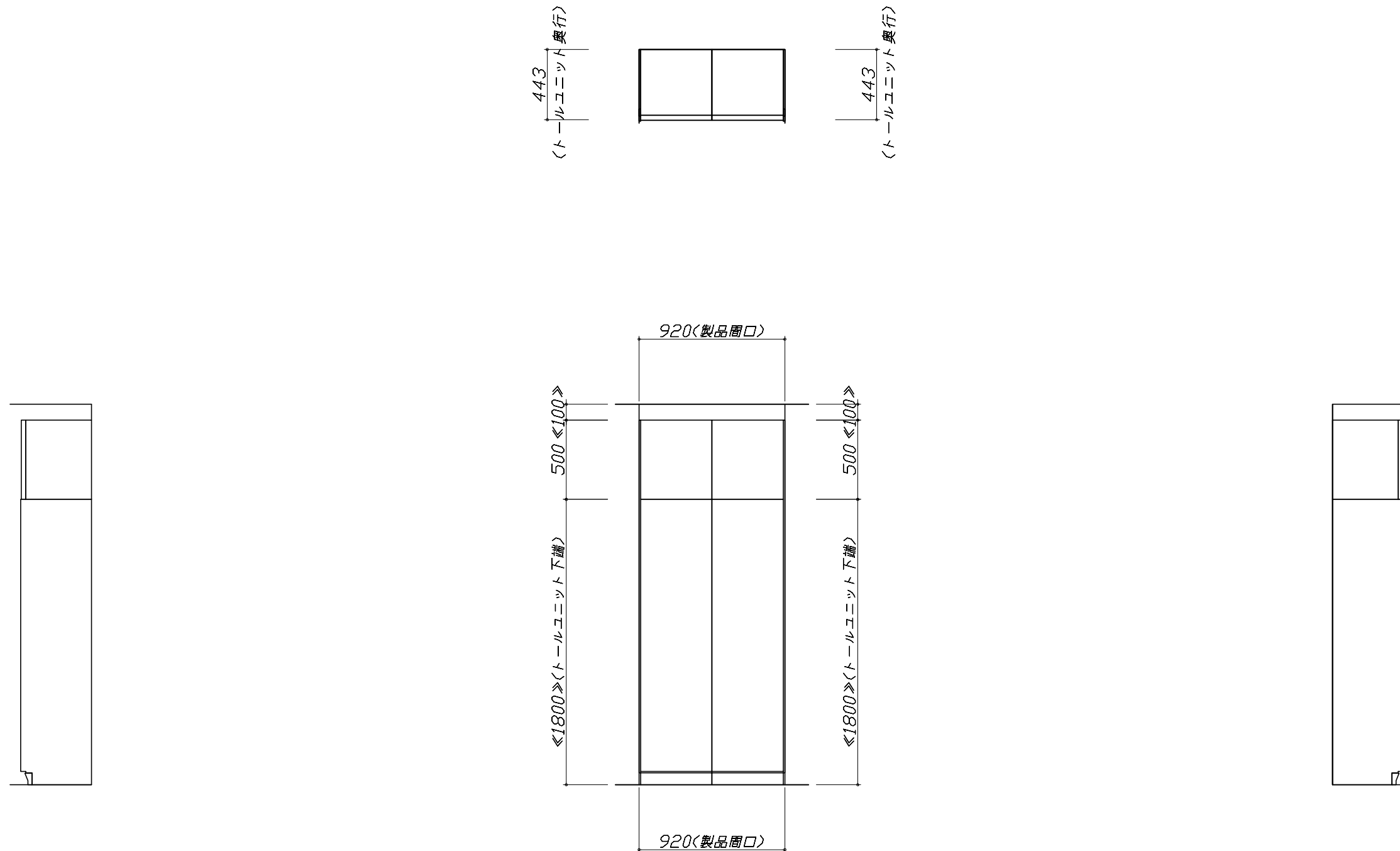
・周囲躯体、仕上げ、取付用下地工事

・ダクト工事、壁面開口、屋外化粧カバー取付等

・給排水配管、電気配線、ガス配管及び接続工事

2)本体の取付以外の関連工事は法的有資格者による工事が必要になります。

・大工工事、電気工事、ガス配管工事、管工事、建具工事等



家事らくシンク給水排水配管例図

給水給湯壁出し配管の場合
止水栓位置にアングル止水栓を取り付けてください。
(止水栓は別途)

シャワーホース
(ハンドシャワー水栓の場合)

止水栓

床から 455

90 80 370

シンク下食器洗い乾燥機 配管例図

床立上げの配管例

水栓へ

止水栓

食洗へ

床から 455

100

壁出しの配管例

水栓へ

止水栓

床から 455

100

アングル型止水栓

■必要部材
①止水栓
②片ナットチーズ
(給湯の場合は耐熱配管)
*水栓の給水(湯)管より分岐しますので、食器洗い乾燥機専用の給水(湯)管は不要です。
*必要部材は建築側用意となります。

シンク下食器洗い乾燥機 配管例図

床立上げの配管例

奥壁より 50

30以上

100 60

壁出しの配管例

奥壁より 50

30以上

100 60

■必要部材
①HT20
②エルボ
(耐熱塩ビ使用のこと)
*必要部材は建築側用意となります。

レンジフード詳細図

<VRAE-E902 L排気>

後方および左右排気口位置はVM丸外金具L使用時の寸法です。
アルミダクト使用時の排気口位置はダクト配管可能範囲を参照ください。
実際の排気用接続部品の開口部寸法はφ148です。

VM丸外金具L使用時
左右排気口位置
電源コード
1.3m

VM丸外金具L使用時
後方排気口位置

本体取付用孔
3箇所

フード取付用
ダルマ孔
2箇所

ガス配管例図

<TAF990WST75C ■>

*■にはトッププレートカラーが入ります。

キャビネットセンター
加熱機器センター

加熱機器センター
キャビネットセンター

ガス接続口
(Rc1/2テーパメネジ)

ガス給1/2"

ガス配管位置

ガス給1/2"

ガス配管位置

金属可とう管 100

205

263 (213)

550

550

※()内寸法は天板奥行600の場合を示す。

シンク下食器洗い乾燥機 電気配線例図

電源は100V15A以上の専用回路を
設けてください。

品番	消費電力
EW-45L1SMTA	838W

■本体を設置する場所の背壁(図の斜線部)に給・排水工事部分
を避けて125V、15Aのアースターミナル付埋込みコンセントを設
け、これに電源電線、アース線を配線してください。

配管口

食器洗い乾燥機

267

コンセント位置/配管口の下の後壁
(15A-125Vアース端子付埋込)

レンジフード詳細図 ダクト配管可能範囲

<VRAE 風圧シャッター L排気>

上方排気可能範囲(天井)

上方排気

右排気可能範囲(右壁)

側方排気(右側)

後方排気可能範囲(後壁)

後方排気

左排気可能範囲(左壁)

側方排気(左側)

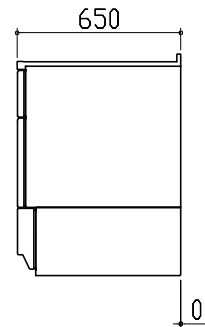
注)
●本図はアルミダクトφ150を使用した場合の配管可能範囲である。
断熱材を取付ける場合は厚みを考慮すること。
●リフォーム時など、既設の壁排気口を利用する場合、P変換アタッチメント(別売)を使用すること。

横引配管有効寸法 詳細図

【調理キャビネット】

▨ : 配管スペース

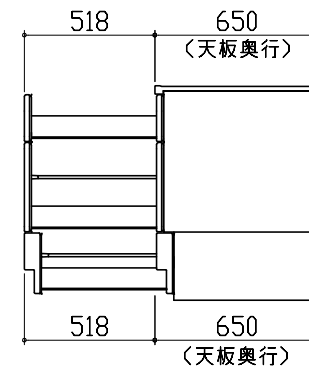
足元スライドたっぷり収納タイプ



※横引配管スペースなし

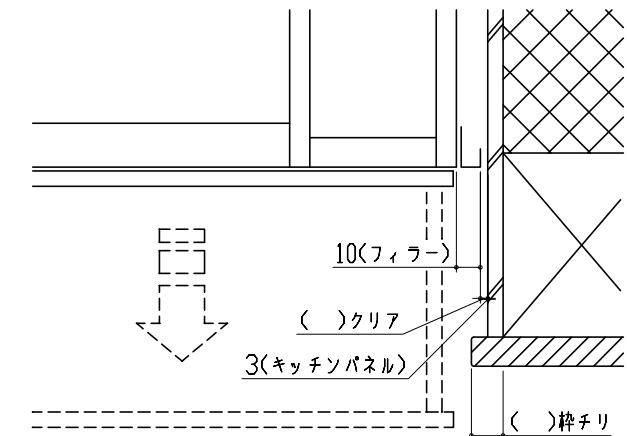
キャビネット引出寸法 詳細図

【調理キャビネット】



エンド取り合い詳細図

【キッチン本体 右側】

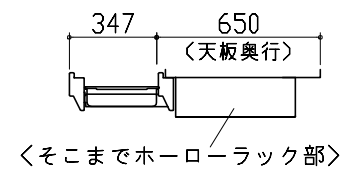
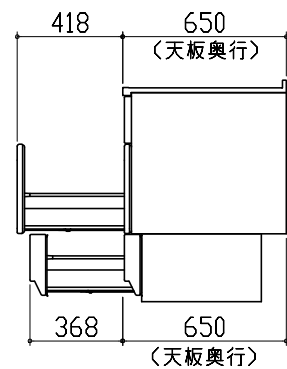


■ 留意事項

引出しを開けたときにドア枠・窓枠・巾木と干渉しないようクリアを確保してください。

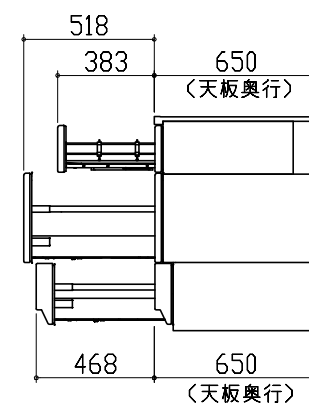
キャビネット引出寸法 詳細図

【シンクキャビネット】



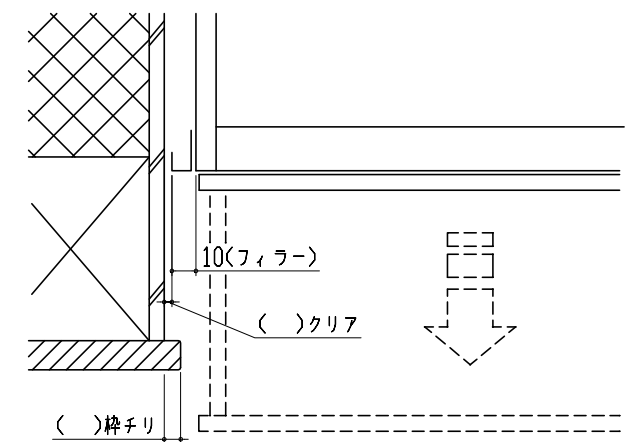
キャビネット引出寸法 詳細図

【コンロキャビネット】



エンド取り合い詳細図

【周辺 左側】

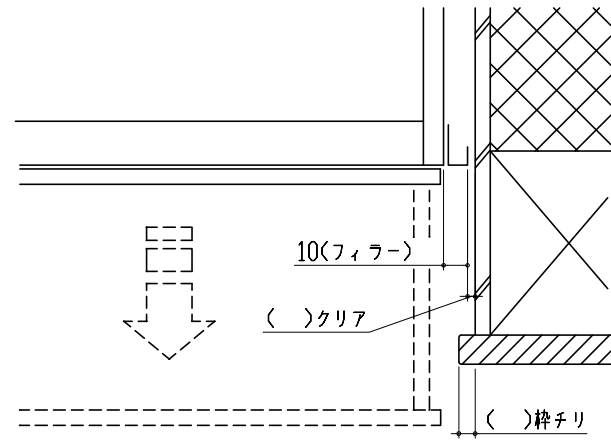


■ 留意事項

引出しを開けたときにドア枠・窓枠・巾木と干渉しないようクリアを確保してください。

エンド取り合い詳細図

【周辺 右側】



■ 留意事項

引出しを開けたときにドア枠・窓枠・巾木と干渉しないようクリアを確保してください。