

# ホーローシステムキッチン 御見積書

御名前 札幌駅前SR 展示SK3 様

業者 様

商品名 Treasia トレーシア

商品  
御見積金額 **¥1,357,350 (税込 ¥1,493,085)**

( )内の価格は税込価格<税率10%>を表示しています。

**(参考) 別途 商品組付費 ¥99,000 (税込 ¥108,900)**

商品御見積金額には商品組付費は含まれておりません。  
商品組付費は現場の状況により変動する事があります。  
又、給水・給湯・ガス・ダクト・電気等の接続工事は含まれておりません。

## 御見積仕様

(キッチン)

奥行	奥行65cm
キッチン本体サイズ	I型255cm
天板高さ	85cm
扉カラー	コンクリートホワイト・ブラックモ-ル
キッチンパネル	なし
引手タイプ	レール引手タイプ
ワークトップ材質	アクリル人造大理石
カラー	モデレートブラック
水栓	ハンドシャワー水栓
食器洗い乾燥機	シンク下設置間口60cmタイプ
加熱機器	60cmハイバ-ガラスコートトップガスコンロ
レンジ機器	なし
ガス種	13A
周波数	50Hz

## 御確認事項

作成日 2020年8月17日  
プラン番号 1200B-2008-0178T  
現場番号 A6137151

タカスタンダード株式会社  
札幌駅前ショールーム  
北海道札幌市中央区北四条西3丁目1番地  
北海道建設会館1階  
TEL 011-219-1611 / FAX 011-219-1614  
北海道支店 販売課  
TEL 011-862-6111 / FAX 011-862-6183

担当営業	担当アドバイザー	プラン作成者
		金谷

## 備考

御名前 札幌駅前SR展示SK3

様

現場番号	A6137151	プラン番号	1200B-2008-0178T	作成日	2020/8/17
------	----------	-------	------------------	-----	-----------

## 御見積明細 キッチン

NO	商品名	仕様	品番	数量	単価	金額
1	人造大理石ワークトップ	家事らくシンク(ホワイト)	U71材255 TALD	1	209,500	209,500
2	シンクキャビネット	スライド・シンク下食洗	F-RSXM120KL5(VTWKF)	1	87,000	87,000
	食器洗い乾燥機用下飾り		シタガザリDWP60-5(VTWKD)	1	4,000	4,000
3	食器洗い乾燥機	引出し式(ブラック色)	TKW-601C	1	140,000	140,000
4	食器洗い乾燥機用前面パネル	扉同色	P-DWP60 (TW)	1	4,000	4,000
5	調理台キャビネット	スライド(ボトルラック付)	F-TQXY015 -5(VTWKF)	1	47,000	47,000
6	調理台キャビネット	足元スライド(3段引出し)・たっぷりホーローキャビネット	F-TFVR060 -5(VTWKF)	1	87,500	87,500
7	コンロ用キャビネット	足元スライド・たっぷりホーローキャビネット	F-KNVR060 -5(VTWKF)	1	72,000	72,000
8	水栓	タッチレスハンドシャワー水栓	KM6111ETKC	1	83,000	83,000
9	ガス加熱機器(ハイパ-ガラスコート)	両面焼き	TAF810WV60CK	1		
	ガス加熱機器(本体)	シルバー	TAF810WV60C 1213	1	141,000	141,000
	ガス加熱機器(トッププレート)	クリアパールブラック	T810-60TP-CK	1	27,000	27,000
10	コンロ前パネル(レンジフード側)	マルチ収納対面用	TMB-PKK90 (SW)	1	15,300	15,300
11	コンロ前パネル(リビング側)	マルチ収納対面用	TMB-PKL90 (TW)	1	19,000	19,000
12	収納ユニット	マルチ収納対面用	TMB-S 165 -2	1	31,500	31,500
13	カウンター下パネル	マルチ収納対面用	TMB-PCK90H(TW)	1	7,500	7,500
14	カウンター下パネル	マルチ収納対面用	TMB-PCS165(TW)	1	11,000	11,000
15	引戸本体	マルチ収納対面用	ヒキド TMB128(TWK)	1	17,000	17,000
	引戸レールセット	マルチ収納対面用、ブラック	レール TMB255(K)	1	25,000	25,000
16	パネルモール	マルチ収納対面(OPセット・横化粧用)、ブラック	TMB-PKE-ルB(K)	1	700	700
17	引戸収納マガジンラック付	マルチ収納対面用	TMB-ラック128L5-(W)	1	14,500	14,500
18	引戸収納マガジンラック付	マルチ収納対面用	TMB-ラック128R5-(W)	1	14,500	14,500
19	マルチ収納対面用カウンター	人造大理石、モデレートブラック	C-7B255KHL(U)	1	57,000	57,000
	【ベースキャビネット小計】			23		1,115,000
20	レンジフード(本体)	シロココファン	VRAT-902ARCR(K)	1	71,000	71,000
	レンジフード用前面パネル	扉同色	VZP-90-655H(TW)	1	8,500	8,500
21	エンドパネル		VEP-655H(TW)	1	6,900	6,900
22	リモコン		RHリモコン-2	1	2,000	2,000
23	シロココファン用排気金具	左右・後方排気接続用	VMHマルチダクトカナゲL	1	2,500	2,500
24	エンドパネル	マルチ収納対面用	EP-TMB-85L(TWK)-1	1	30,000	30,000
25	レンジフード別売部品	レンジフード横壁取付金具	TMB-VRAS01カナゲ	1	9,500	9,500

御名前 札幌駅前SR展示SK3

様

現場番号	A6137151	プラン番号	1200B-2008-0178T	作成日	2020/8/17
------	----------	-------	------------------	-----	-----------

## 御見積明細 キッチン

NO	商品名	仕様	品番	数量	単価	金額
26	台輪カバー	ブラック	ダイカバ-V3(K)	1	5,500	5,500
27	ラ・クックグラン	トリュフブラウン	PGDL-30BM(T)	1	9,400	9,400
28	ラ・クック用レシピ本		PBOOK-1(T)	1	1,850	1,850
29	プレート立て		SKプレートタテ	1	3,400	3,400
30	調理プレート	家事らくシンク用	チョクリプレートVE	1	5,000	5,000
31	まな板	家事らくシンク用	マナイタVE-H	1	14,000	14,000
32	水切り	家事らくシンク用	ミズキリVE	1	7,500	7,500
33	水切りプレート	家事らくシンク用	ミズキリプレートVE	1	5,000	5,000
34	水切りネット	家事らくシンク用	ミズキリネットVE(A)	1	3,500	3,500
35	どこでもラック(アルミタイプ)	レードル掛け	MGD-KH(V)	1	5,000	5,000
36	どこでもラック(アルミタイプ)	小物置き	MGD-KR(V)	1	5,000	5,000
37	どこでもラック(スチールタイプ)	小物置きM、ホワイト	MGSK コエノオキ (W)	1	1,700	1,700
38	どこでもラック	レードル掛け	MGSK レードルカケ (W)	1	1,700	1,700
39	どこでもラック	フキン掛け(上面取付タイプ)	MGSK ウエフキンカケ (W)	1	2,500	2,500
40	間仕切り名人	Hタイプ、間口45・60cm用	MGマジキリJ HL 1	1	3,400	3,400
41	間仕切り名人	Hタイプ、深型用	MGマジキリJ HT1	1	3,400	3,400
42	間仕切り名人	Tタイプ、間口45・60cm用	MGマジキリP TT 1	1	3,900	3,900
43	間仕切り名人	Tタイプ、かくせるラック併設用	MGマジキリP TC 1	2	3,900	7,800
44	引出側カバー		ヒキダシカバー-D55	2	3,300	6,600
45	かくせるホーローボックス	間口60cm用	ヒラウラHS-60N	1	5,900	5,900
46	水切りトレイ		ミズキリトレイ	1	3,900	3,900
47	スパイストレイ		スパイストレイ	1	2,500	2,500
48	コンセント	マルチ収納対面用	TMBコンセントボックス	1	3,500	3,500
キッチン合計				55		¥1,357,350

商品総合計

55

¥1,357,350

御見積明細の価格には消費税は含まれておりません。別途消費税が必要となります。

御名前 札幌駅前SR展示SK3 様

現場番号	A6137151	プラン番号	1200B-2008-0178T	作成日	2020/8/17
------	----------	-------	------------------	-----	-----------

**(参考) 別途 商品組付費**

キッチン商品組付費

¥99,000 ( 税込 ¥108,900 )

商品組付費は現場の状況により変動する事があります。又、給水・給湯・ガス・ダクト・電気等の接続工事は含まれておりません。

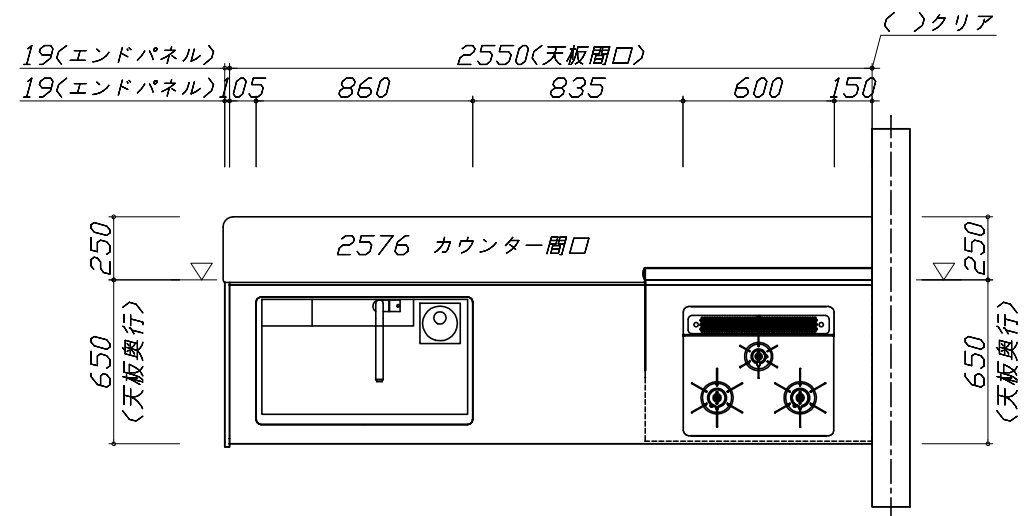
( )内の価格は税込価格&lt;税率10%&gt;を表示しています。

■必ずご確認ください。

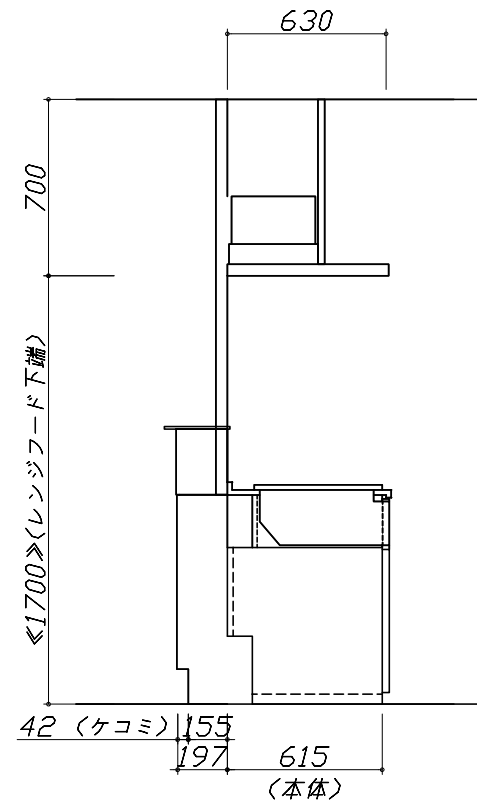
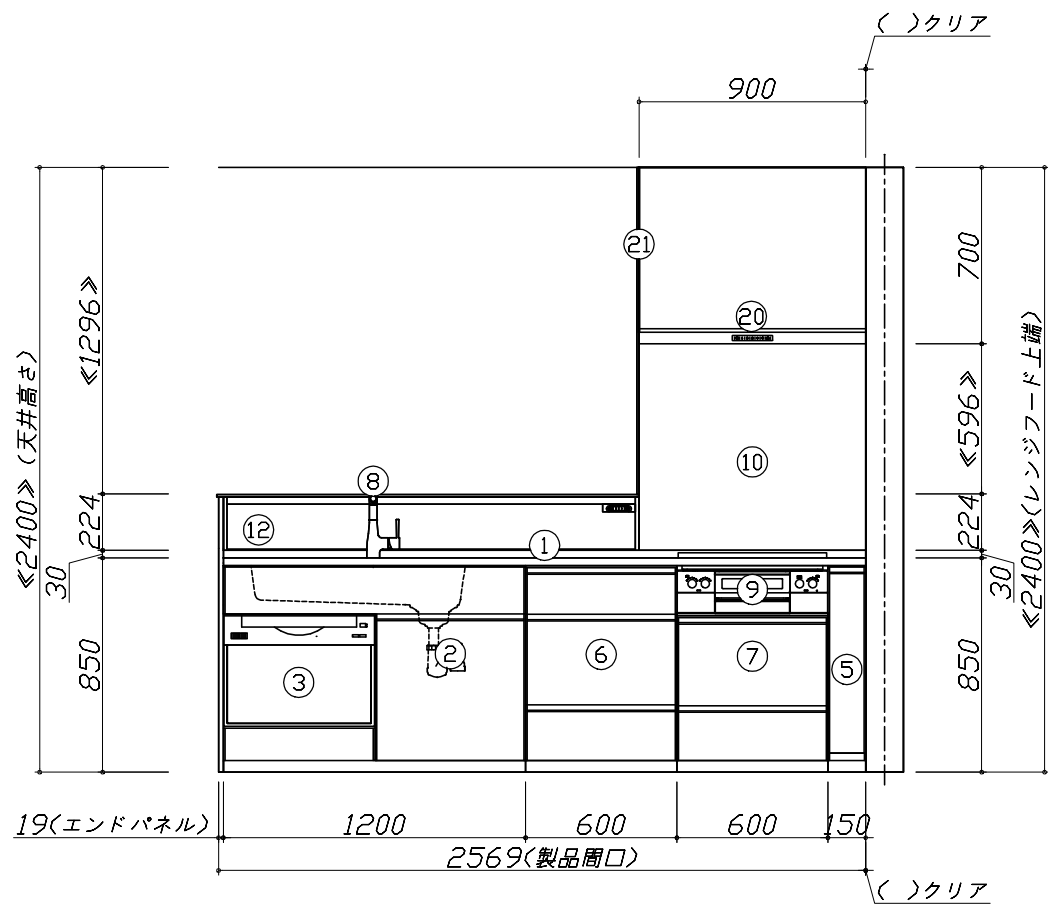
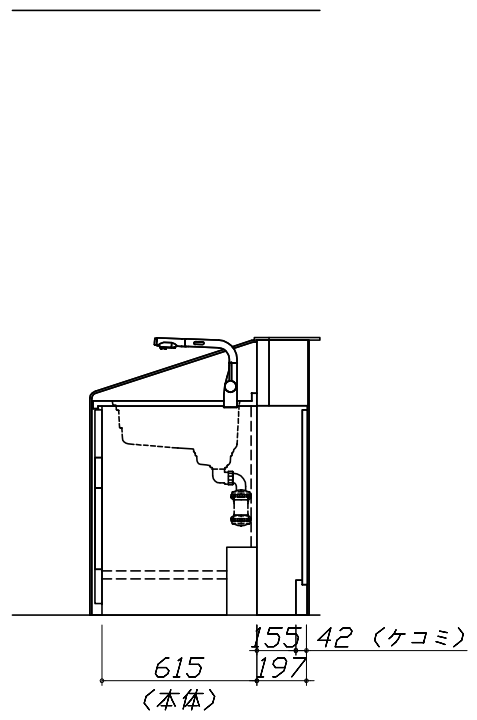
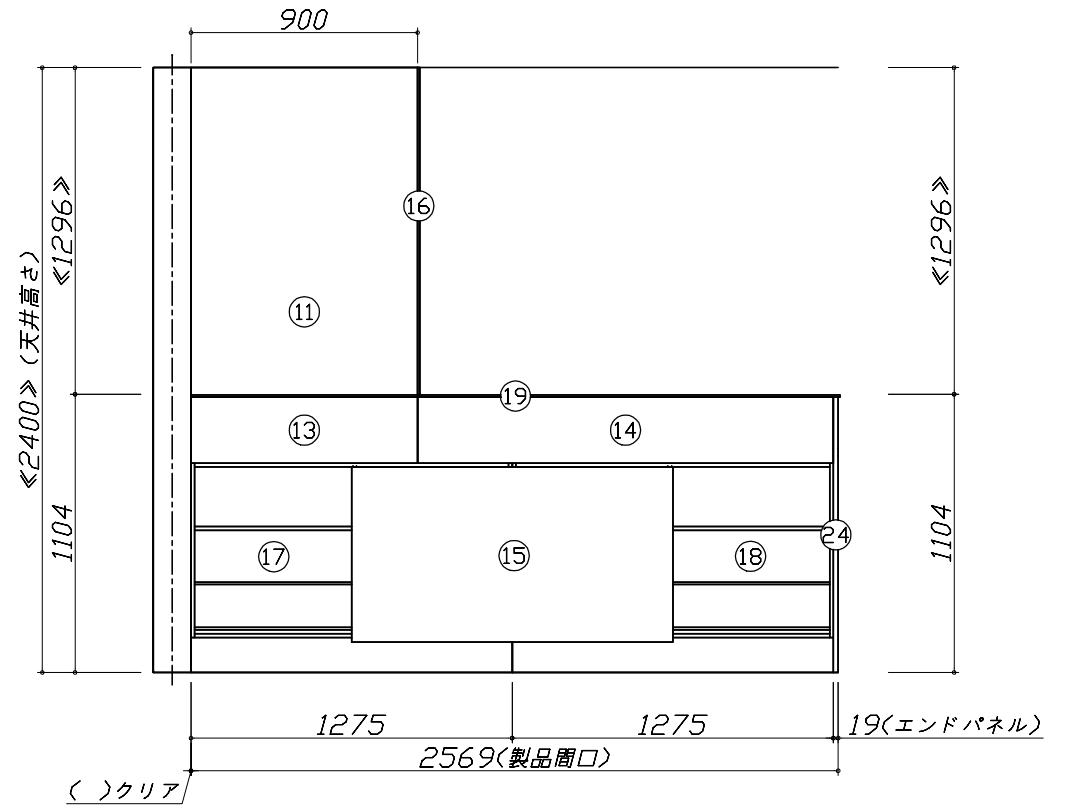
- ・天井高さ、吊戸棚・レンジフード取付高さをご確認ください。
- ・《 》内寸法は参考寸法です。

■表示記号について

- ・KP：キッチンパネル
- ・▽：設置基準線



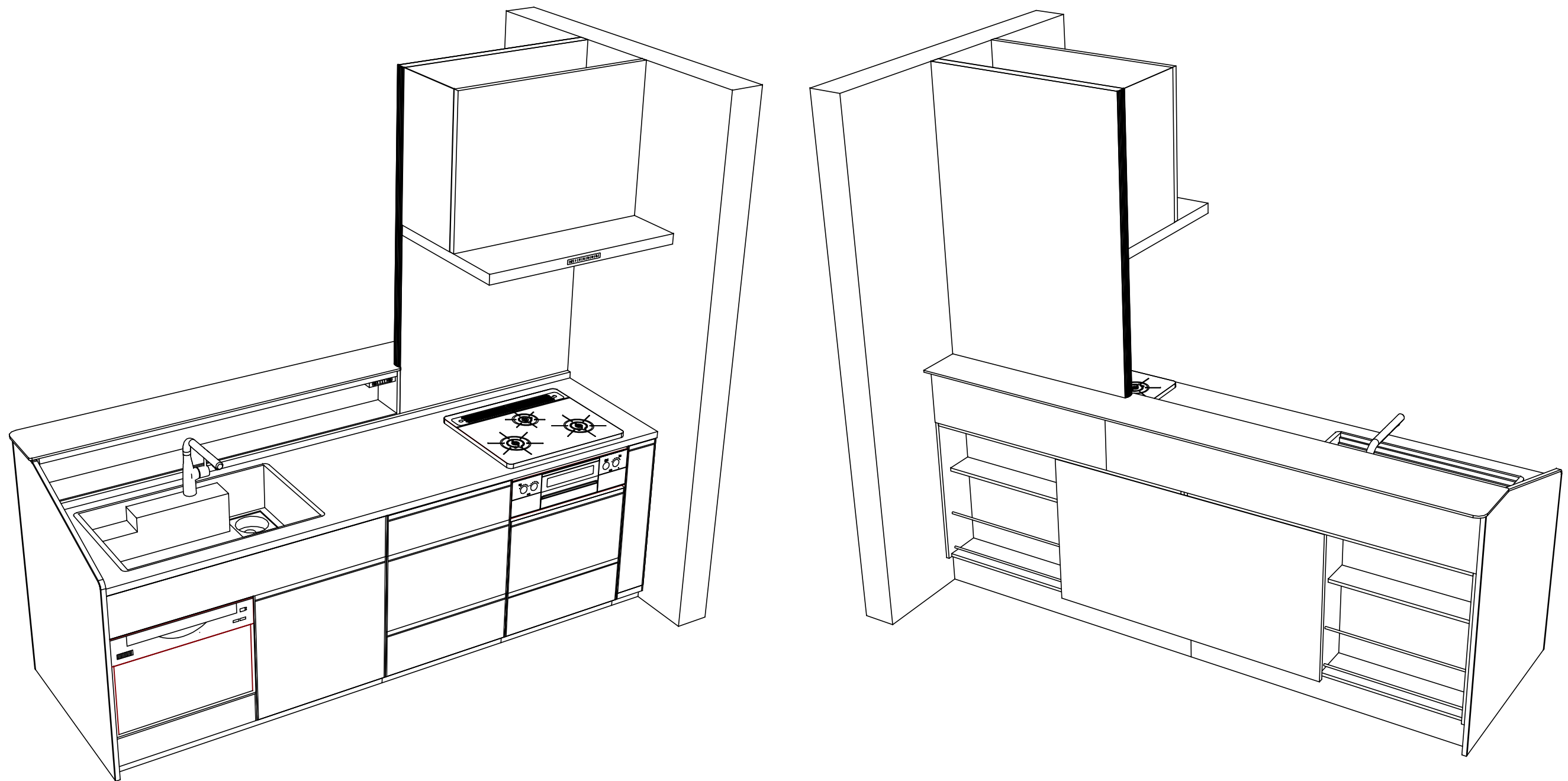
- 必ずご確認ください。
  - ・天井高さ、吊戸棚・レンジフード取付高さをご確認ください。
  - ・《 》内寸法は参考寸法です。
- 表示記号について
  - ・KP：キッチンパネル
  - ・▽：設置基準線



**Takara standard**  
タカラスタンダード株式会社

現場名称：札幌駅前SR 展示SK3様邸	ホーローシステムキッチン Treasia トレーシア	姿図 2	縮尺：1 / 30
現場番号：A6137151	プラン番号：1200B-2008-0178T	作成日：2020年8月17日	
札幌駅前ショールーム	担当営業：	担当アドバイザー：	

縮尺：A3サイズ等倍



Takara standard  
 タカラスタンダード株式会社

現場名称： 札幌駅前SR 展示SK3様邸  
 現場番号： A6137151  
 札幌駅前ショールーム

ホーローシステムキッチン Treasia トレーシア  
 プラン番号： 1200B-2008-0178T  
 担当営業 :

姿図 3  
 縮尺： 1 / 30  
 作成日： 2020年8月17日  
 担当アドバイザー：

縮尺：A3サイズ等倍

■商品仕様概要

商品仕様	商品シリーズ	ホーローシステムキッチン TREASIA トレーシア		
	タイプ	足元スライドタイプ		
	扉カラー	コンクリート白・ブラック		
	引手種類	レール引手タイプ		
	天板形状・開口	I型255cm		
		-		
	奥行	奥行65cm		
	天板高さ	85cm		
	キッチンパネル	-		
	キッチンパネルカラー	なし		
見切り・エッジ材	-			

■商品仕様書（キッチン側）

品目	仕様			備考
天板	材質	アクリル人造大理石	色 モデレートブラック	
	シンク	アクリル人造大理石シンク（家事らく）	色 ホワイト	
	部品	-		
		ミッドライトVE		
		ミッドライトVE、ミッドライトVE(A)		
ライトVE-H				
下台	本体	ホーロー製	色 ホワイト	
	底板	ホーロー製		
	引出し	ホーロー製		
	レール・丁番	ソフトクローズレール		
	部品(標準)	かくせるホーローボックス		
	部品(オプション1)	たっぷりホーローキャビネット		
	部品(オプション2)	-		
設備仕様（下台）	水栓1	KM6111ETKC		
	水栓2	-		
	食器洗い乾燥機	TKW-601C	色 ブラック	125V-15A・アース付コンセント
	加熱機器(本体)	TAF810WV60CK	色 シルバー	
	加熱機器(トッププレート)	ハイパーガラスコートトップ	色 クリアパールブラック	
吊戸棚	加熱機器(レンジ)	-		
	本体	-		
	耐震ラッチ	-		
	部品	-		
レンジフード	品名	VRAT-902ARCR(K)	色 ブラック	125V-15A (2芯コンセント)
	ファン仕様	シロッコファン（排気タイプ）		
	部品	VMHマダマ外付ケル		
		RHリモコン2、TMB-VRAS01付		
設備仕様（上台）	照明ユニット	-		
	アイラック	-		
	電動昇降吊戸棚	-		
	昇降棚	-		
エンドパネル	材質	-		
		ホーロー製	色 コンクリートホワイト	
天井幕板	品名	-		

■商品仕様書（周辺収納側）

品目	仕様		備考
周辺仕様	周辺扉カラー	-	
	周辺引手タイプ	-	
	キッチンパネル	-	
ツールユニット	本体	-	
	底板	-	
	引出し	-	
	レール	-	
	丁番	-	
	耐震ラッチ	-	
カウンターユニット	部品	-	
	本体	-	
	底板	-	
家電収納	レール	-	
	丁番	-	
	本体	-	
周辺カウンター	部品	-	
	材質	-	
吊戸棚	本体	-	
	耐震ラッチ	-	
	部品	-	
設備仕様（上台）	アイラック	-	
エンドパネル	材質	-	
天井幕板	品名	-	



■必ずご確認ください。

- ・天井高さ、吊戸棚・レンジフード取付高さをご確認ください。
- ・《 》内寸法は参考寸法です。

■設備図の見方、表示記号について

- ・寸法はキッチンパネル厚みとクリア寸法を含んでいません。
- ・KP：キッチンパネル
- ・▽：設置基準線

■必ずお読みください

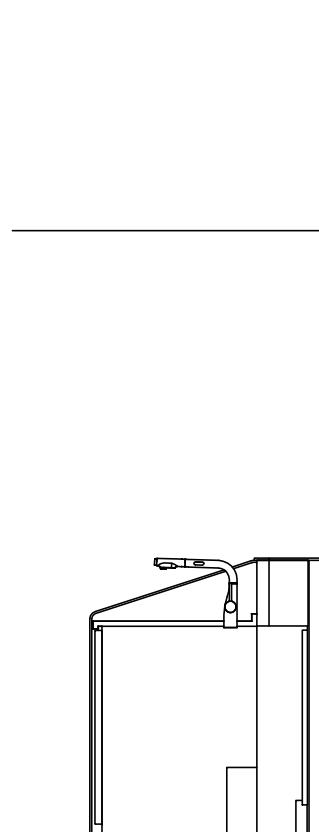
1)以下の工事・部材は別途ご用意ください。

- ・周囲躯体、仕上げ、取付用下地工事
- ・ダクト工事、壁面開口、屋外化粧カバー取付等
- ・給排水配管、電気配線、ガス配管及び接続工事

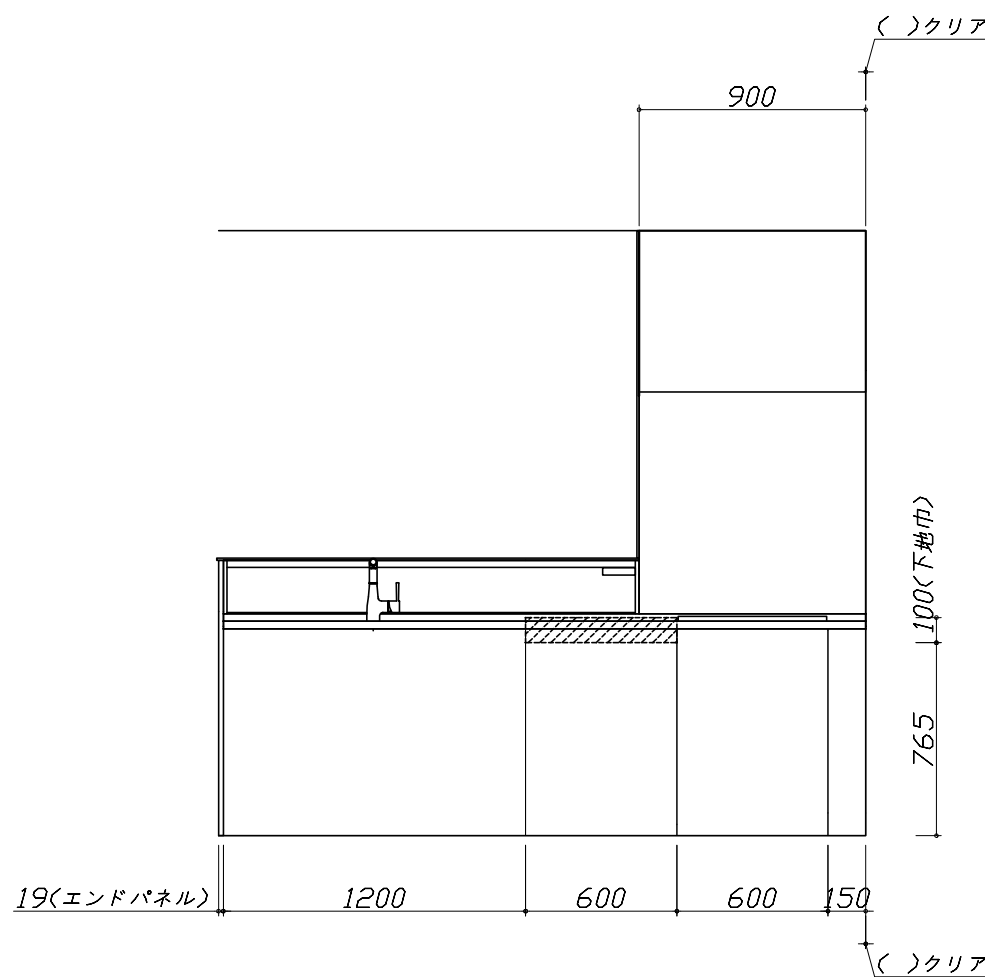
2)本体の取付以外の関連工事は法的有資格者による工事が必要になります。

- ・大工工事、電気工事、ガス配管工事、管工事、建具工事等

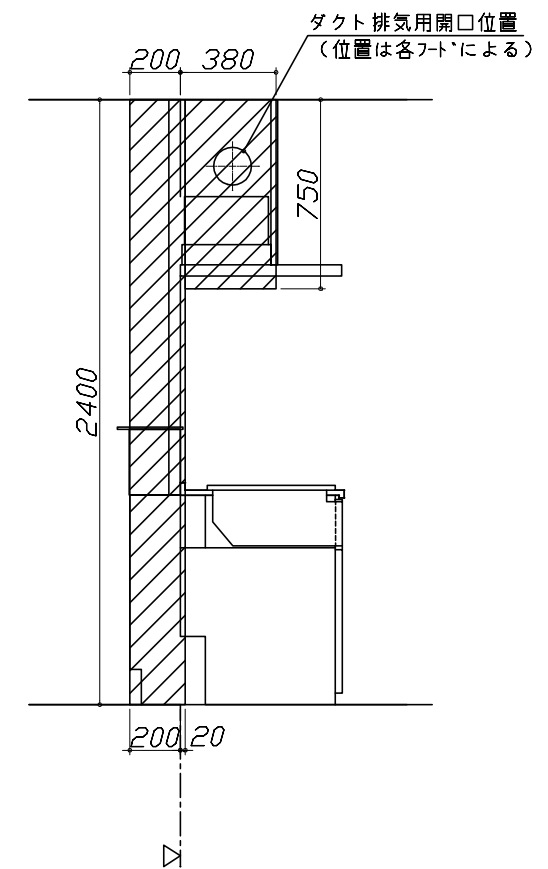
3)キッチンパネルを設置する壁面下地は  
 プラスターボード仕上げをお願いします。



固定下地位置



固定下地位置



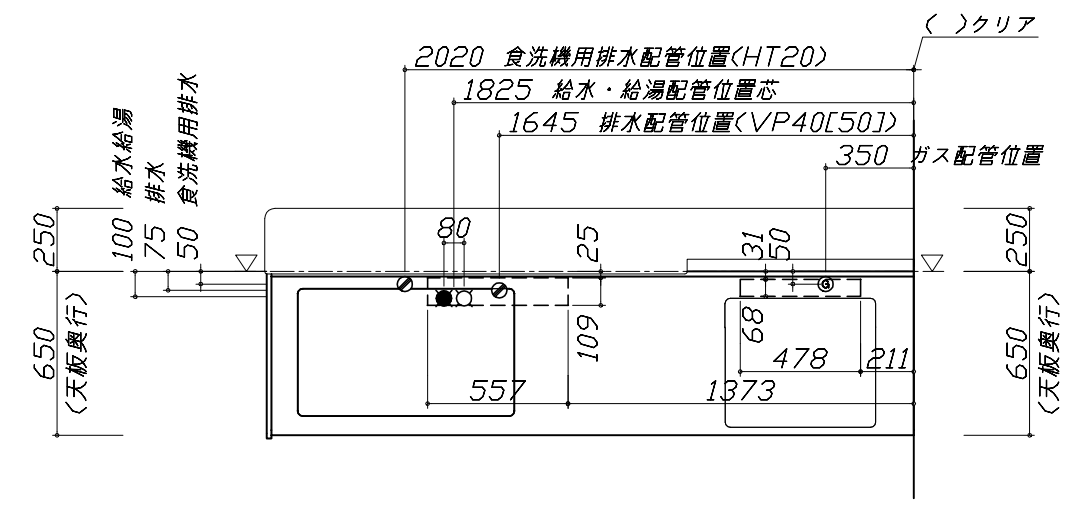
固定下地位置

- 必ずご確認ください。
  - ・天井高さ、吊戸棚・レンジフード取付高さをご確認ください。
  - ・《 》内寸法は参考寸法です。
- 設備図の見方、表示記号について
  - ・寸法はキッチンパネル厚みとクリア寸法を含んでいません。
  - ・KP：キッチンパネル
  - ・▽：設置基準線

■設備記号

記号	記号の意味	記号	記号の意味
○	給水位置	⊕	ガス配管位置
●	給湯位置	⊖	コンセント位置
⊗	排水位置	⊖E	アース付コンセント位置
⊙	電源位置	g	電源取出位置

□ : 点検口

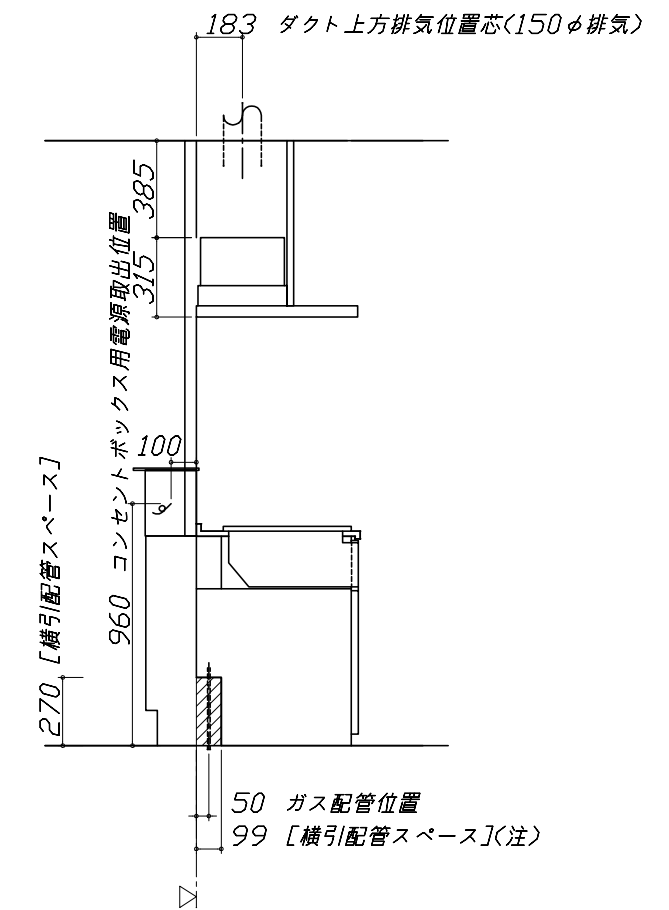
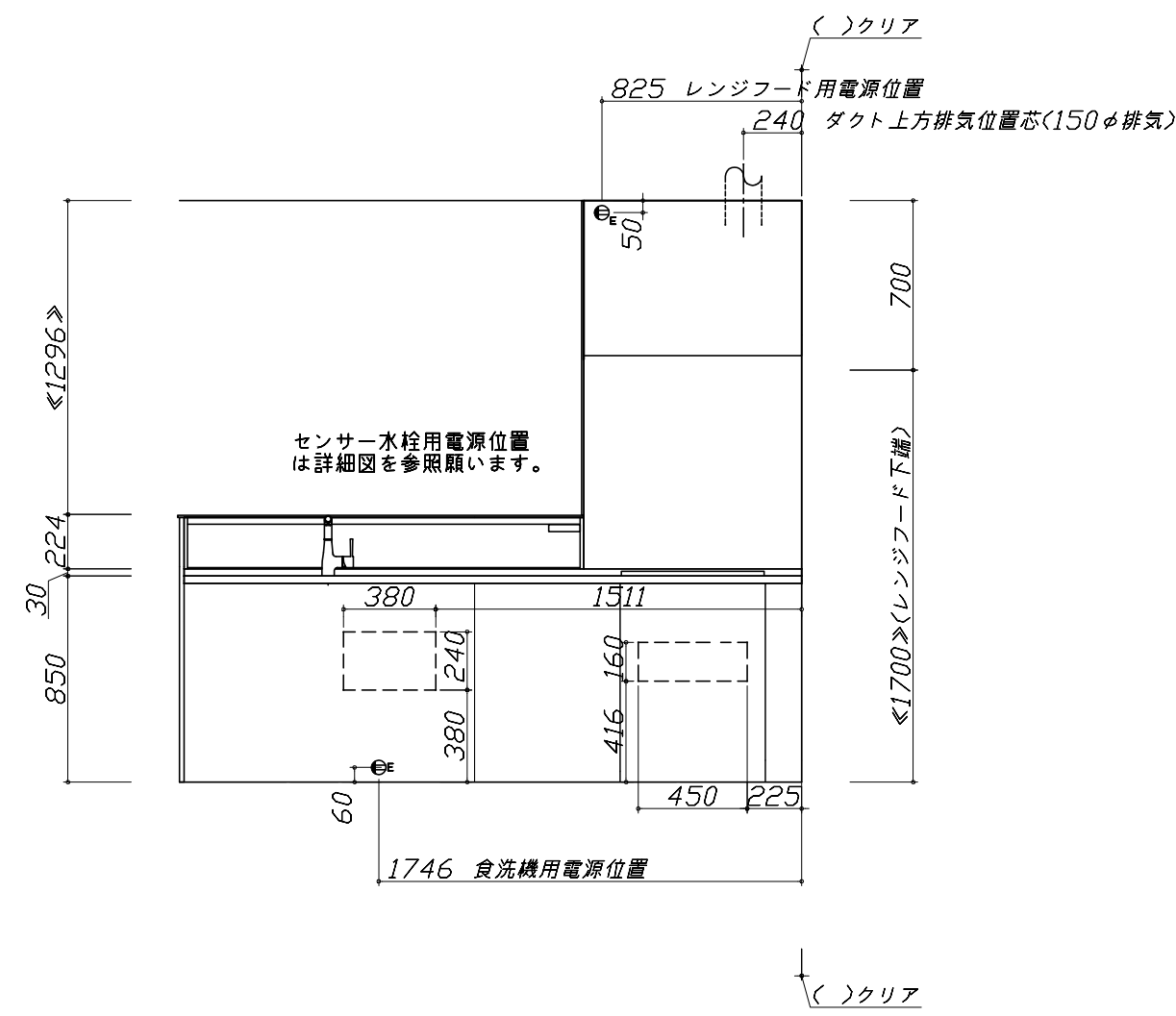
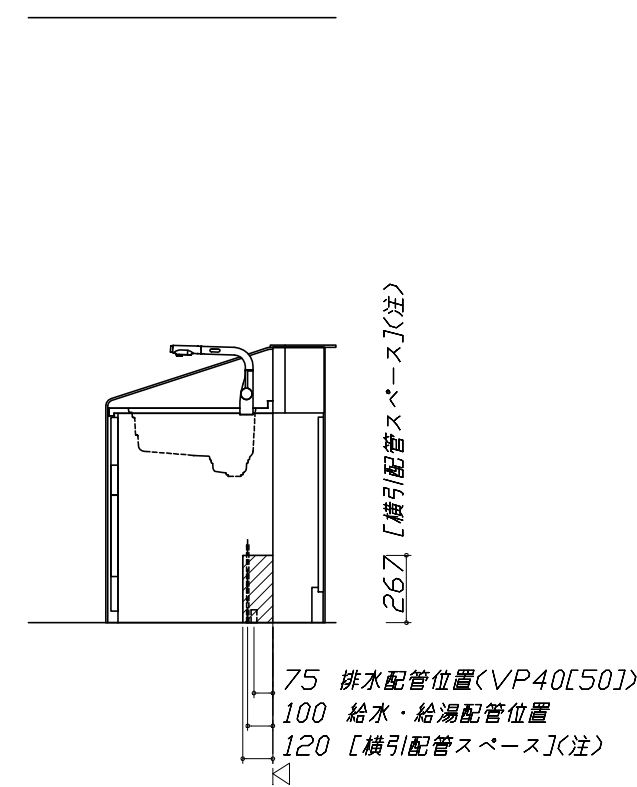


- 必ずお読みください
- 1)以下の工事・部材は別途ご用意ください。
  - ・周囲躯体、仕上げ、取付用下地工事
  - ・ダクト工事、壁面開口、屋外化粧カバー取付等
  - ・給排水配管、電気配線、ガス配管及び接続工事
- 2)本体の取付以外の関連工事は法的有資格者による工事が必要になります。
  - ・大工工事、電気工事、ガス配管工事、管工事、建具工事等

■機器類電源詳細

1	食洗機用電源	15A-125V E付埋込コンセント	⊖E
2	レンジフード用電源	15A-125V E付埋込コンセント 消費電力145W	⊖E
3	コンセントボックス用電源	15A-100V コード必要長さは詳細図参照	g

※ダクト配管可能範囲は詳細図参照



### 家事らくシンク給水排水配管例図

給水給湯壁出し配管の場合  
止水栓位置にアングル止水栓を取り付けてください。  
(止水栓は別途)

シャワーホース  
(ハンドシャワー水栓の場合)

止水栓

90 80 370 455

### シンク下食器洗い乾燥機 配管例図

#### 床立上げの配管例

水栓へ

① 止水栓

②

床から 455

食洗へ

#### 壁出しの配管例

水栓へ

① 止水栓

②

床から 455

アングル型止水栓

■必要部材  
①止水栓  
②片ナットチーズ  
(給湯の場合は耐熱配管)  
\*水栓の給水(湯)管より分岐しますので、食器洗い乾燥機専用の給水(湯)管は不要です。  
\*必要部材は建築側用意となります。

### シンク下食器洗い乾燥機 配管例図

#### 床立上げの配管例

奥壁より 50

②

① 30以上

100 60

#### 壁出しの配管例

奥壁より 50

②

① 30以上

100 60

■必要部材  
①HT20  
②エルボ  
(耐熱塩ビ使用のこと)  
\*必要部材は建築側用意となります。

### センサー水栓 電気配線例図

シンクキャビネット点検口の後壁もしくは底板排水口の下部背壁に  
15A-125Vコンセントを設けてください。

240

380

267

コンセント位置/点検口の背壁  
(15A-125V埋込)

コンセント位置/配管口の下の後壁  
(15A-125V露出/埋込)

注) コンセントは、給・排水工事を避けて設置してください。

### ガス配管例図

<TAF810WV60C ■>  
\*■にはトッププレートカラーが入ります。

598

330 164 512 150

キャビネットセンター  
加熱機器センター

加熱機器センター  
キャビネットセンター

ガス接続口  
(Rc1/2チーパネジ)

ガス配管位置  
100

ガス配管位置  
100

ガス栓1/2" 263 550

金属可とう管 205

金属可とう管 205

天板高さ850 550

天板高さ850 550

### シンク下食器洗い乾燥機 電気配線例図

電源は100V15A以上の専用回路を  
設けてください。

品番	消費電力
TKW-601C	925W

\*本体を設置する場所の背壁(図の斜線部)に給・排水工事を避けて125V、15Aのアースターミナル付埋込みコンセントを設け、これに電源電線、アース線を配線してください。

配管口

食器洗い乾燥機

267

コンセント位置/配管口の下の後壁  
(15A-125Vアース端子付埋込)

### レンジフード詳細図 ダクト配管可能範囲

<VRAT 風圧シャッター R排気>

50 800 50

310

上方排気可能範囲(天井)

上方排気

右排気可能範囲(右壁)

310

305 395

側方排気(右側)

後方排気可能範囲(後壁)

50 800 50

330 280 700

370 15 420

後方排気

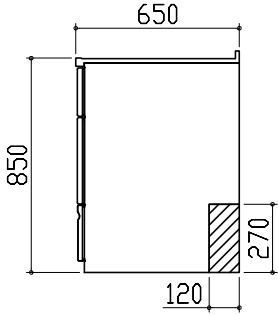
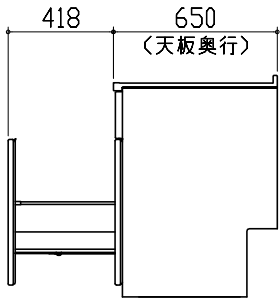
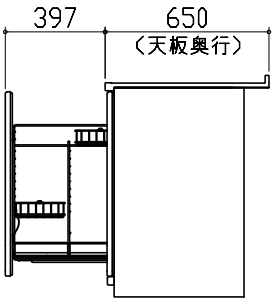
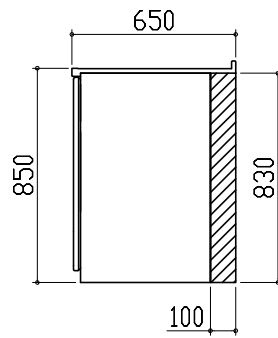
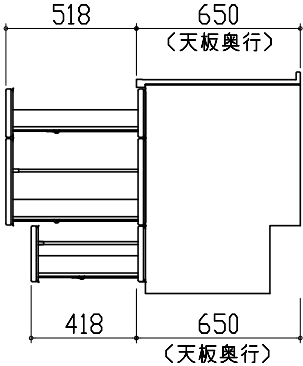
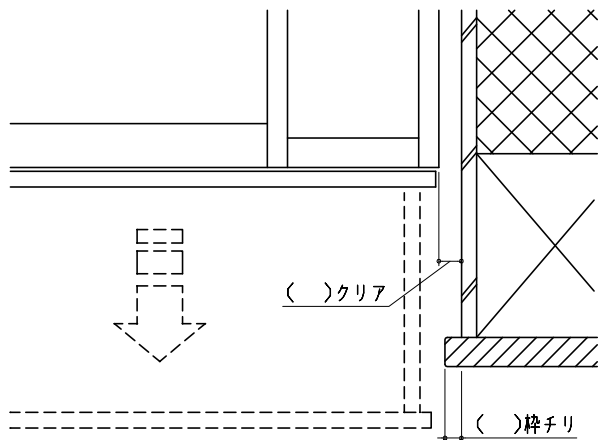
左排気可能範囲(左壁)

310

380 320

側方排気(左側)

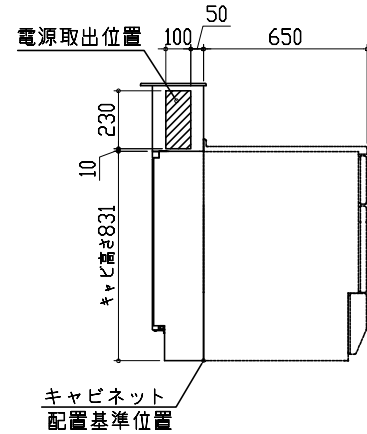
注)  
●本図はアルミダクトφ150を使用した場合の配管可能範囲である。  
断熱材を取付ける場合は厚みを考慮すること。  
●リフォーム時など、既設の壁排気口を利用する場合、P変換アタッチメント(別売)を使用すること。

<p>横引配管有効寸法 詳細図</p> <p>【調理キャビネット】</p> <p>▨ : 配管スペース</p> <p>足元スライドたっぷり収納タイプ</p> 	<p>キャビネット引出寸法 詳細図</p> <p>【シンクキャビネット】</p> 	<p>キャビネット引出寸法 詳細図</p> <p>【15調理キャビネット】</p> 	
<p>横引配管有効寸法 詳細図</p> <p>【調理キャビネット】</p> <p>▨ : 配管スペース</p> <p>15調理キャビネット</p> 	<p>キャビネット引出寸法 詳細図</p> <p>【調理キャビネット】</p> 	<p>エンド取り合い詳細図</p> <p>【キッチン本体 右側】</p>  <p>■留意事項 引出しを開けたときにドア枠・窓枠・巾木と干渉しないようクリアを確保してください。</p>	
<p><b>Takara standard</b> タカラスタンダード株式会社</p>	<p>現場名称： 札幌駅前SR 展示SK3様邸 現場番号： A6137151 札幌駅前ショールーム</p>	<p>ホーローシステムキッチン Treasia トレーシア プラン番号： 1200B-2008-0178T 担当営業：</p>	<p>詳細図 2 縮尺： FREE 作成日： 2020年8月17日 担当アドバイザー：</p>

コンセントボックス用電源取出位置図

本図は、左勝手の場合です。

電源は100V15A以上の専用回路を  
設けてください。



【電源線長さ一覧】

プラン	電源長さ
I型・ホーローパネルタイプ	1500mm
I型・オープンタイプ	
L型	600mm
II列型	
I型・造作壁タイプ	