

ホーローシステムキッチン 御見積書

御名前 札幌駅前SR 展示SK17 様

業者 様

商品名 LEMURE レミュー

商品
御見積金額 **¥1,465,500 (税込 ¥1,612,050)**

()内の価格は税込価格<税率10%>を表示しています。

(参考) 別途 商品組付費 ¥124,000 (税込 ¥136,400)

商品御見積金額には商品組付費は含まれておりません。
商品組付費は現場の状況により変動する事があります。
又、給水・給湯・ガス・ダクト・電気等の接続工事は含まれておりません。

御見積仕様

(キッチン)

キッチン本体サイズ I型255cm

天板高さ 85cm

扉カラー グロスウッドミディアム

キッチンパネル なし

引手タイプ レール引手タイプ

ワークトップ材質 クォーツストーン

カラー ジュエルブラック

水栓 ハンドシャワー水栓

食器洗い乾燥機 なし

加熱機器 ガスコンロ(グリルレス)

レンジ機器 なし

ガス種 13A

周波数 50Hz

御確認事項

作成日 2020年8月17日
プラン番号 1200B-2008-0179T
現場番号 A6138309

タカスタンダード株式会社
札幌駅前ショールーム
北海道札幌市中央区北四条西3丁目1番地
北海道建設会館1階
TEL 011-219-1611 / FAX 011-219-1614
北海道支店 販売課
TEL 011-862-6111 / FAX 011-862-6183

担当営業	担当アドバイザー	プラン作成者
		木津谷

備考

御名前 札幌駅前SR展示SK17

様

現場番号	A6138309	プラン番号	1200B-2008-0179T	作成日	2020/8/17
------	----------	-------	------------------	-----	-----------

御見積明細 キッチン

NO	商品名	仕様	品番	数量	単価	金額
1	高級人造石ワークトップ	ユーティリティシンクE	IQIS255 TARナ-2	1	253,000	253,000
2	高級人造石ワークトップ	バックガード	IQI-255 --Rナ	1	14,000	14,000
3	シンクキャビネット	足元スライド、フロントポケット、うちにもホ-ロトレイ	F-RNVM105P-5(LGU E	1	224,000	224,000
4	調理台キャビネット	足元スライド(3段引出し)	F-TFVM075G-5(LGU E	1	133,500	133,500
5	コンロ用キャビネット	グリルレスコンロ用	F-KGVR075G-5(LGU E	1	146,500	146,500
6	水栓	ハンドシャワー水栓	K8790JTC	1	44,000	44,000
7	ガス加熱機器(ホ-ロトップ・シルバー)	グリルレス	TD640STS 1213	1	133,000	133,000
【ベースキャビネット小計】				7		948,000
8	ウォールキャビネット	スイングアップ、下部フラップ	W-VFAA165FL (L)カ	1	80,000	80,000
	ウォールキャビネット	スイングアップ、上段吊戸、耐震ラッチ付	W-U A090 -P(LGU J	1	49,500	49,500
	ウォールキャビネット	スイングアップ、上段吊戸、耐震ラッチ付	W-U A075 -P(LGU J	1	47,000	47,000
9	レンジフード(本体)	シロッコファン	VRAS-E901ADR	1	109,500	109,500
	レンジフード用前面パネル	扉同色	VZP-90-655H(GU)	1	14,500	14,500
10	エンドパネル		VEP-655H(GU)	1	11,500	11,500
11	シロッコファン用排気金具	左右・後方排気接続用	VMHマルダクカナゲL	1	2,500	2,500
12	リモコン		RHリモコン-2	1	2,000	2,000
13	エンドパネル	奥行65cmキャビネット・トル下台用	EP-XN-85 (IQ)	2	79,000	158,000
14	エンドパネル	ウォールミドル、電動昇降、VUSVDS用	EP-WM (LGU E	1	11,500	11,500
15	水切りプレート	ユーティリティシンクE用	SK ミス キリプレートUSE	1	3,500	3,500
16	水切りプレート	ユーティリティシンクE用	ミドル ミス キリプレートUSE	1	5,000	5,000
17	調理プレート	ユーティリティシンクE用	ミドル チョウリプレートUSE	1	5,000	5,000
18	足元引出し下飾り板	ブラック	P-DX180S (K1)	2	6,500	13,000
	小計			16		512,500
	洗剤置き	ユーティリティシンクE用	ミドルセンサーイオキUSE	1	5,000	5,000
キッチン合計				24		¥1,465,500
商品総合計				24		¥1,465,500

御見積明細の価格には消費税は含まれておりません。別途消費税が必要となります。

御名前 札幌駅前SR展示SK17 様

現場番号	A6138309	プラン番号	1200B-2008-0179T	作成日	2020/8/17
------	----------	-------	------------------	-----	-----------

(参考) 別途 商品組付費

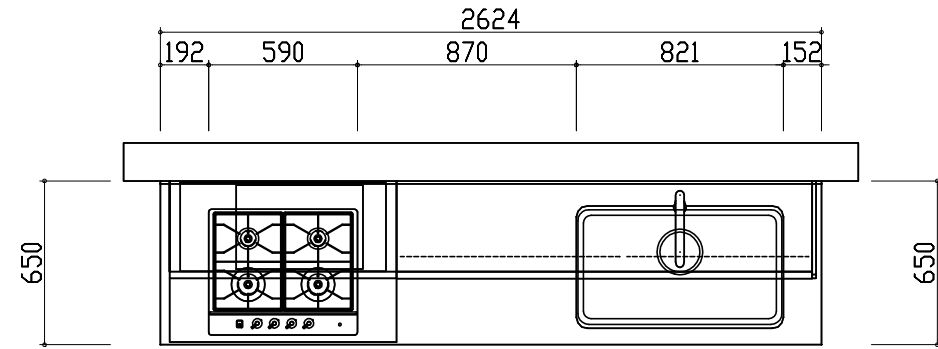
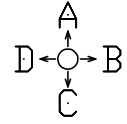
キッチン商品組付費

¥124,000 (税込 ¥136,400)

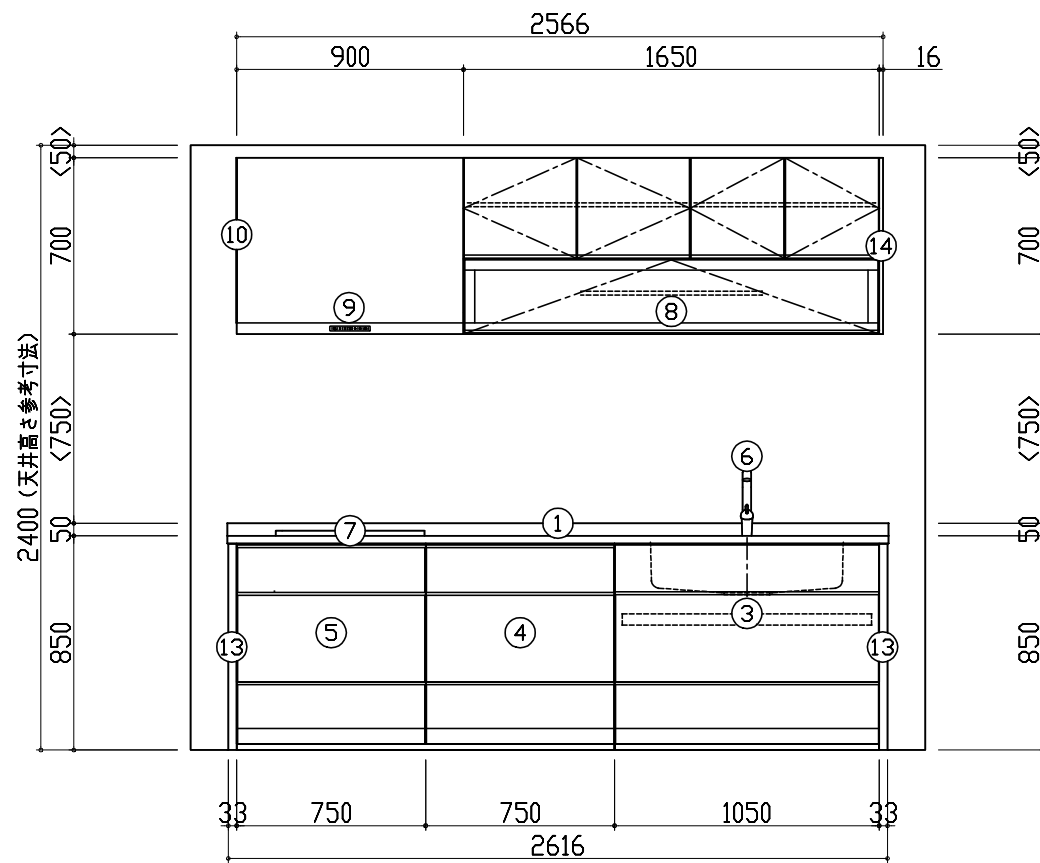
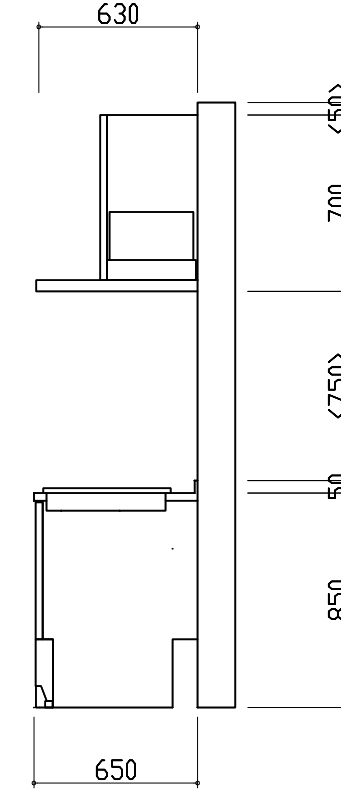
商品組付費は現場の状況により変動する事があります。又、給水・給湯・ガス・ダクト・電気等の接続工事は含まれておりません。

()内の価格は税込価格<税率10%>を表示しています。

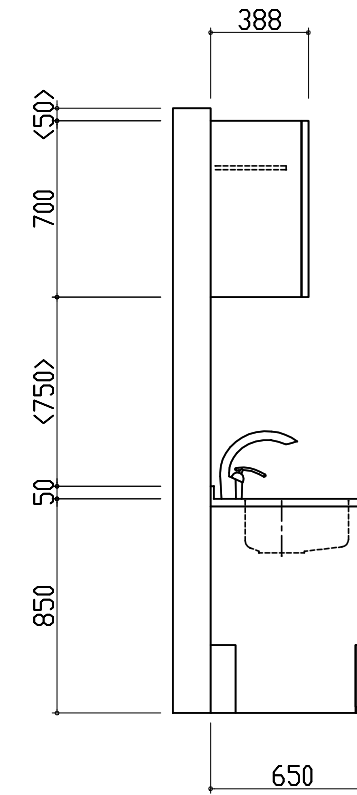
平面図



D側面図

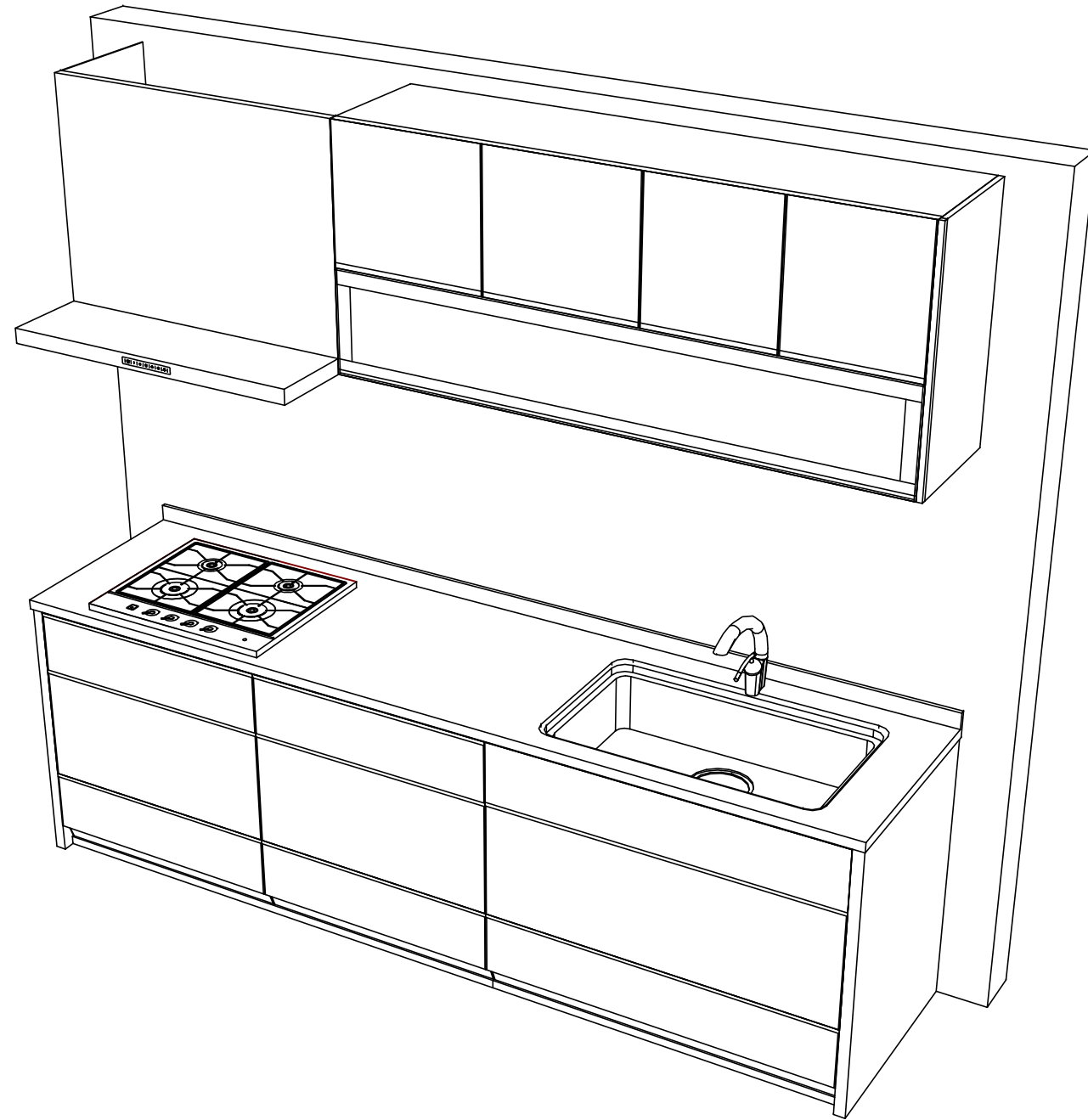


A正面図

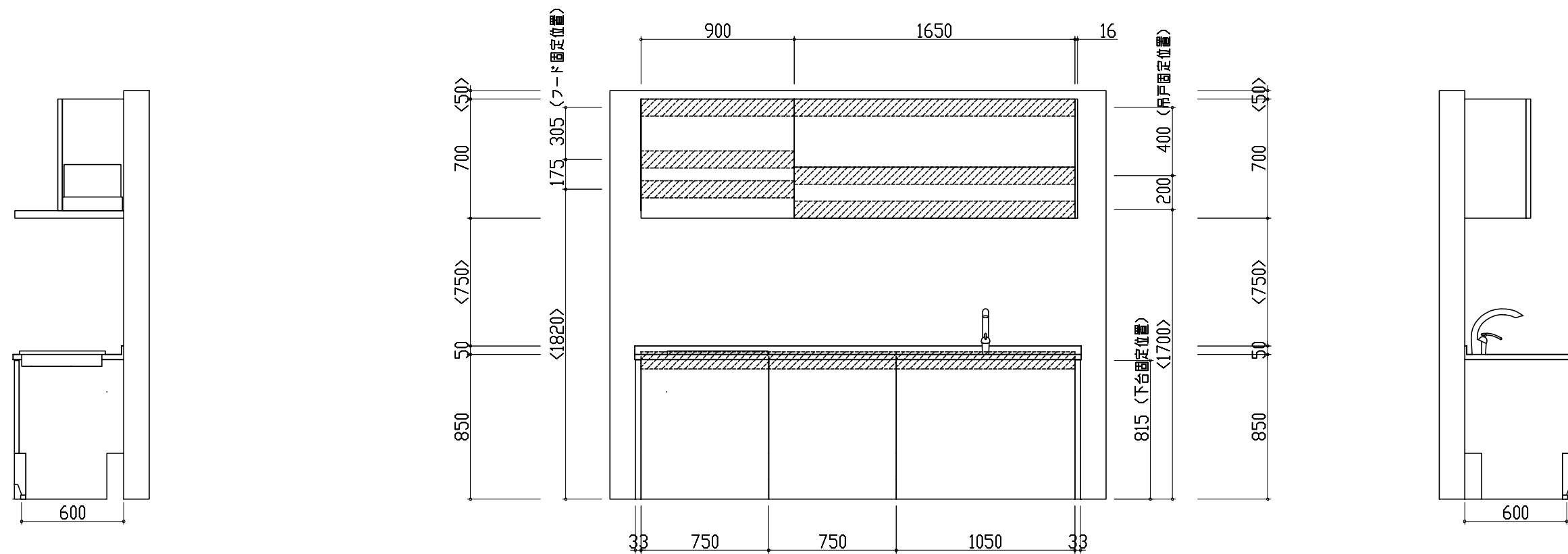


B側面図

- このレイアウトプランは参考図面ですので価格・仕様・設置・納期等の詳細については注文依頼先、設置業者の方に必ず確認していただきますようお願い致します。
- 壁側のキャビネットがスライドタイプ・足元スライドタイプの場合、額縁・幅木等との干渉にご注意ください。
- 製品の外形寸法は概略表記しております。

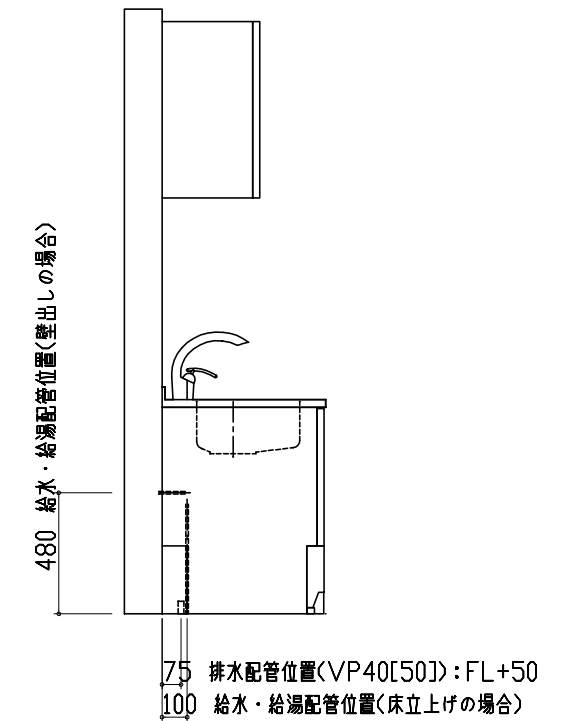
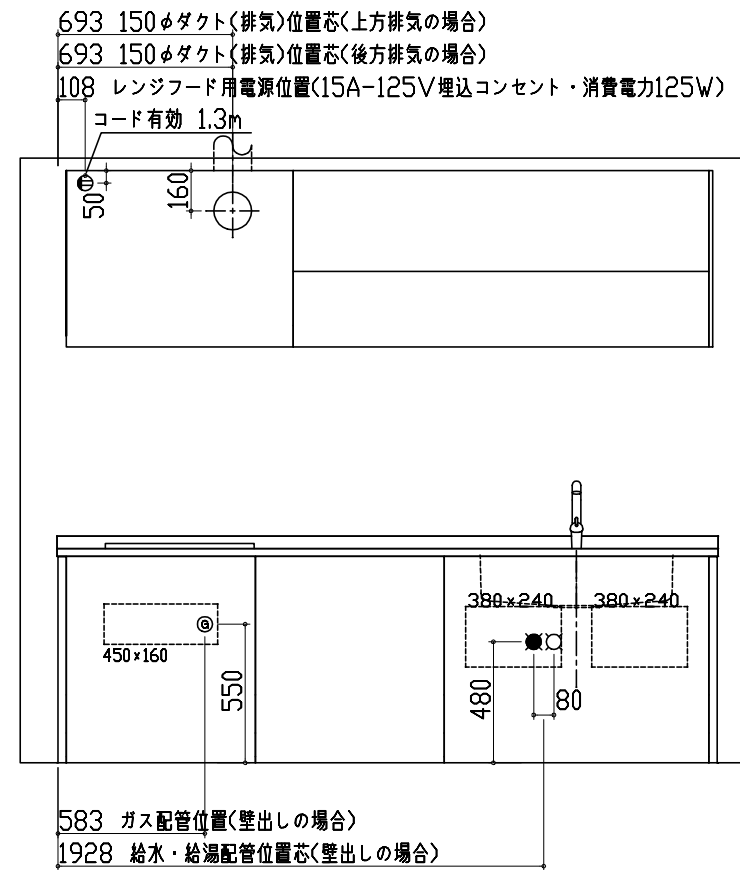
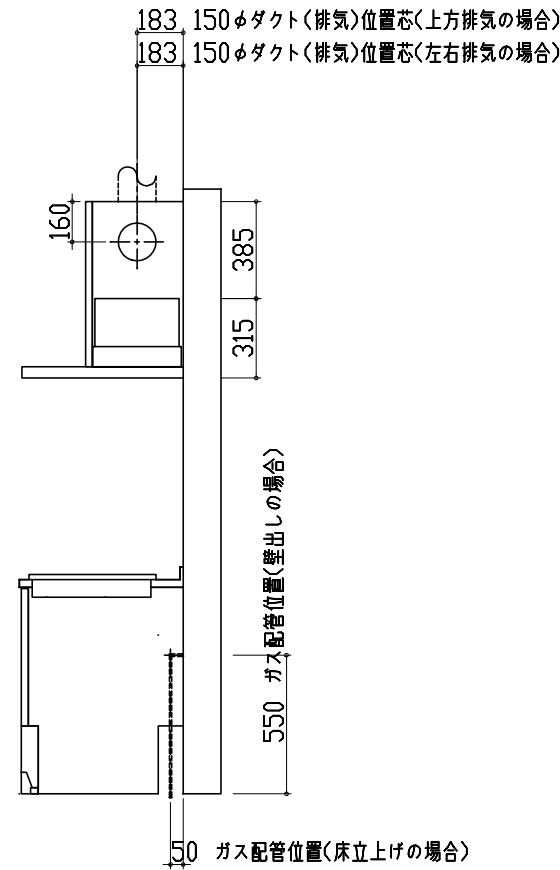


- 固定下地は固定位置を中心に幅100mm以上、厚み12mm以上の十分な強度を持つ合板をお願いします。
 - レンジフード本体と排気ダクトは、可燃物との距離を10cm以上離すか、不燃材料を使用して可燃物を覆う必要があります。
 - アイラックを窓前または対面垂壁に設置する場合の額縁出代はキッチンパネル厚み(3mm)+15mm以下をお願いします。周辺用アイラック内蔵吊戸の場合は+10mm以下をお願いします。
- 但し、周辺用アイラック内蔵吊戸にレミュー専用アイラックを設置する場合、額縁対応はできません。

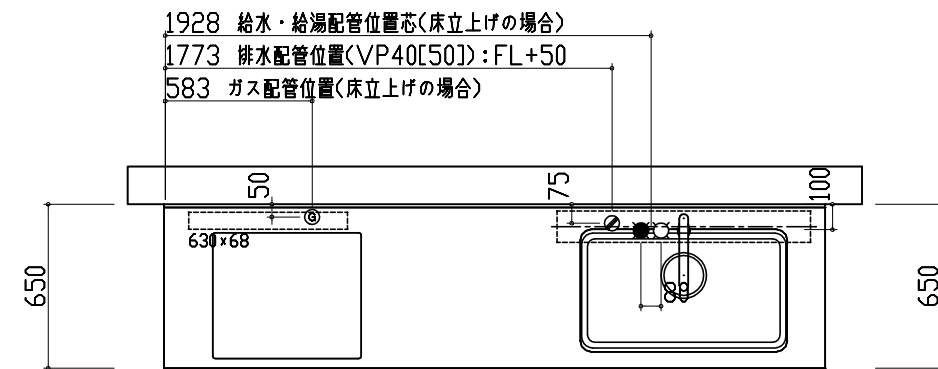


- この図面は設置用図面ですので、扉や引手の表現は実物と異なります。
- 壁側のキャビネットがスライドタイプ・足元スライドタイプの場合、額縁・幅木等との干渉にご注意ください。
- 床面にネジで固定する場合がありますので、床暖房の設置範囲にはご注意ください。
- <>内寸法や天井高さ、窓位置は参考寸法ですので、十分にご確認をお願いします。
- 製品の外形寸法は概略表記しております。

- 固定下地は固定位置を中心に幅100mm以上、厚み12mm以上の十分な強度を持つ合板をお願いします。
- レンジフード本体と排気ダクトは、可燃物との距離を10cm以上離すか、不燃材料を使用して可燃物を覆う必要があります。
- アイラックを窓前または対面垂壁に設置する場合の額縁出代はキッチンパネル厚み(3mm)+15mm以下をお願いします。周辺用アイラック内蔵吊戸の場合は+10mm以下をお願いします。
但し、周辺用アイラック内蔵吊戸にレミュー専用アイラックを設置する場合、額縁対応はできません。



- この図面は設置用図面ですので、扉や引手の表現は実物と異なります。
- 壁側のキャビネットがスライドタイプ・足元スライドタイプの場合、額縁・幅木等との干渉にご注意ください。
- 床面にネジで固定する場合がありますので、床暖房の設置範囲にはご注意ください。
- <>内寸法や天井高さ、窓位置は参考寸法ですので、十分にご確認をお願いします。
- 製品の外形寸法は概略表記しております。

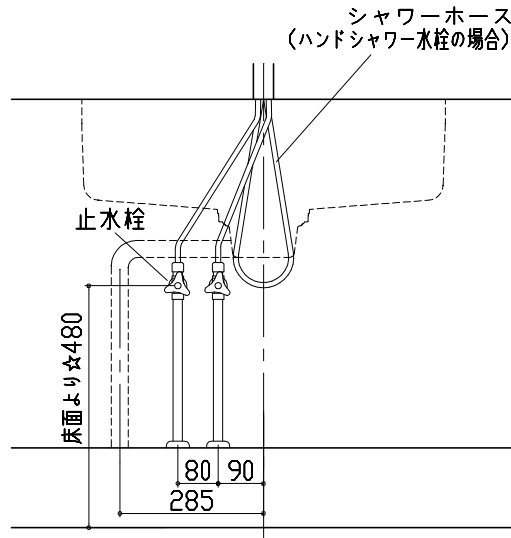


- 固定下地は固定位置を中心に幅100mm以上、厚み12mm以上の十分な強度を持つ合板をお願いします。
 - レンジフード本体と排気ダクトは、可燃物との距離を10cm以上離すか、不燃材料を使用して可燃物を覆う必要があります。
 - アイラックを窓前または対面垂壁に設置する場合の額縁出代はキッチンパネル厚み(3mm)+15mm以下をお願いします。周辺用アイラック内蔵吊戸の場合は+10mm以下をお願いします。
- 但し、周辺用アイラック内蔵吊戸にレミュー専用アイラックを設置する場合、額縁対応はできません。

- この図面は設置用図面ですので、扉や引手の表現は実物と異なります。
- 壁側のキャビネットがスライドタイプ・足元スライドタイプの場合、額縁・幅木等との干渉にご注意ください。
- 床面にネジで固定する場合がありますので、床暖房の設置範囲にはご注意ください。
- <>内寸法や天井高さ、窓位置は参考寸法ですので、十分にご確認をお願いします。
- 製品の外形寸法は概略表記しております。

< 詳細図 1 >

<ユーティリティシンクE> 給水給湯壁出し配管の場合
 止水栓位置にアングル止水栓を取り付けてください。
 給水排水配管例図 (止水栓は別途)



☆印寸法は天板高さに連動して変化します。

天板高さ82cm	450mm
天板高さ85cm	480mm
天板高さ88cm	510mm
天板高さ90cm	530mm

<VRAS-E601/751/901 R排気> ホーロー前面パネルタイプ

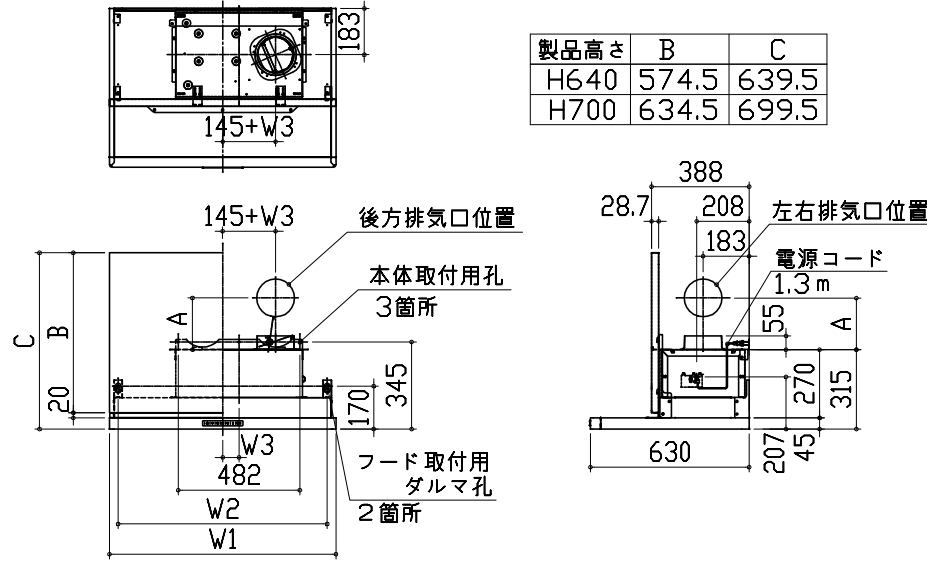
後方および左右排気口位置はアルミダクト使用時の参考寸法です。ダクト配管可能範囲につきましては弊社事業所へお問合せください。
 実際の排気用接続部品の開口部寸法はφ148です。

A寸法	ダクト使用時	<160>
	VMH丸ダクト金具L使用時	180以上
		95

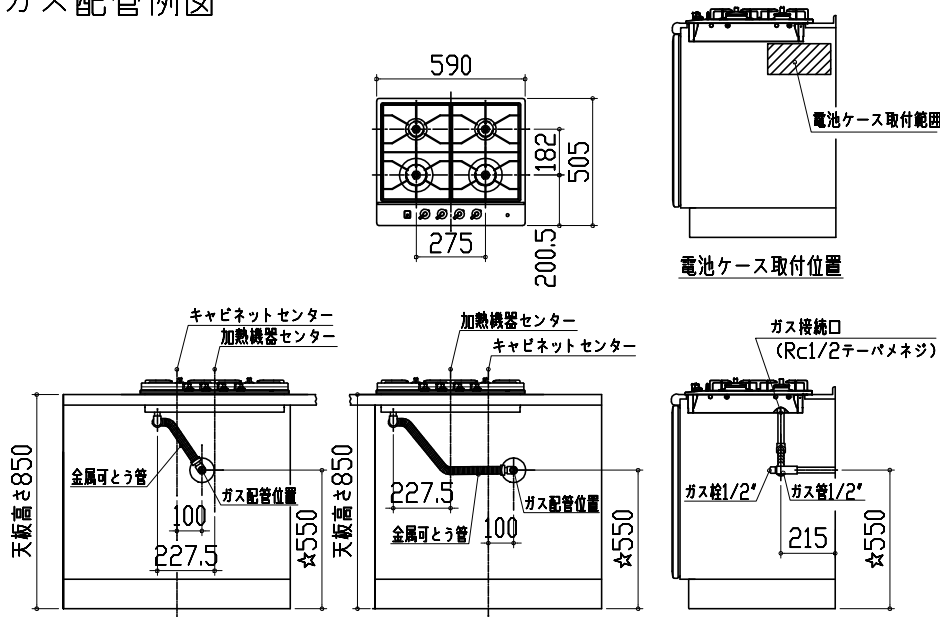
< >内寸法はマルチ収納対面プラン設置時寸法。

間口	60間口	75間口	90間口
W1	600	750	900
W2	530	680	830
W3	-	65	65

製品高さ	B	C
H640	574.5	639.5
H700	634.5	699.5



<TD640STS>
 ガス配管例図

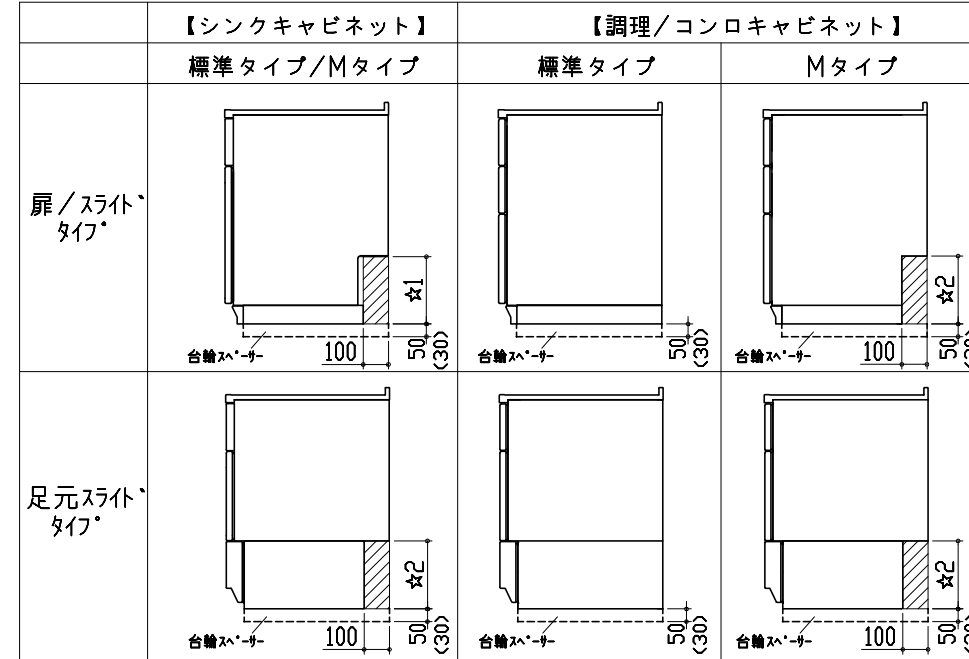


☆印寸法は天板高さに連動して変化します。

天板高さ82cm	520mm
天板高さ85cm	550mm
天板高さ88cm	580mm
天板高さ90cm	600mm

*電池ケースは、引出や配管に干渉しない位置でキャビネット左側の側板に設置してください。

<キャビネット横引配管有効寸法詳細図> 〰️: 配管スペース



注) シンク下食洗の食洗側は対象外
 注) 台輪スペースは天板高さ88・90cmの場合のみ
 注) (<)は天板高さ88cmの場合

☆印寸法は天板高さに連動して変化します。

	☆1	☆2
天板高さ82cm	237mm	240mm
天板高さ85cm		
天板高さ88cm	267mm	270mm
天板高さ90cm		

Takara standard
 タカラスタンダード株式会社

現場名称 : 札幌駅前SR 展示SK17様邸
 現場番号 : A6138309
 プラン番号 : 1200B-2008-0179T

縮尺 : FREE
 作成日 : 2020年8月17日

札幌駅前ショールーム
 担当営業 :
 担当アドバイザー :