

ホーローシステムキッチン 御見積書

御名前 札幌駅前SR 展示SK14 様

業者 様

商品名 Edel エーデル

商品
御見積金額 **¥501,600 (税込 ¥551,760)**

()内の価格は税込価格<税率10%>を表示しています。

(参考) 別途 商品組付費 ¥55,000 (税込 ¥60,500)

商品御見積金額には商品組付費は含まれておりません。
商品組付費は現場の状況により変動する事があります。
又、給水・給湯・ガス・ダクト・電気等の接続工事は含まれておりません。

御見積仕様

(キッチン)

奥行	奥行65cm
キッチン本体サイズ	I型255cm
天板高さ	85cm
扉カラー	ブラウン
キッチンパネル	なし
ワークトップ材質	人造大理石
カラー	シャインベージュ
水栓	シングルレバー水栓
食器洗い乾燥機	シンク下設置間口45cmタイプ
加熱機器	60cmホーロートップガスコンロ
レンジ機器	なし
ガス種	13A
周波数	50Hz

御確認事項

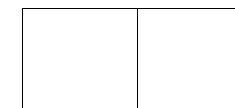
作成日 2020年8月22日
プラン番号 1200B-2008-0199T
現場番号 A6135790

タカラスタANDARD株式会社
札幌駅前ショールーム
北海道札幌市中央区北四条西3丁目1番地
北海道建設会館1階
TEL 011-219-1611 / FAX 011-219-1614
北海道支店 販売課
TEL 011-862-6111 / FAX 011-862-6183

担当営業	担当アドバイザー	プラン作成者
		保坂

備考

吊戸下ホーローパネル・施工キットは
新規手配が必要となります。



御名前 札幌駅前SR展示SK14

様

現場番号	A6135790	プラン番号	1200B-2008-0199T	作成日	2020/8/22
------	----------	-------	------------------	-----	-----------

御見積明細 キッチン

NO	商品名	仕様	品番	数量	単価	金額
1	人造大理石ワークトップ	Zシンク(小物置き)	FDIQ255 TDRD	1	68,000	68,000
	排水トラップセット		STラップHSK2-J	1	1,700	1,700
2	シンクキャビネット	スライド・シンク下食洗	F-RRSM120 R5XESB B	1	52,800	52,800
3	食器洗い乾燥機	引出し式(ブラック色)	TKW-404A	1	86,000	86,000
4	食器洗い乾燥機用前面パネル	扉同色	P-DWP45P (SB)	1	3,500	3,500
5	調理台キャビネット	スライド(2段引出し)	F-TDSZ060 -5XESB B	1	36,000	36,000
6	コンロ用キャビネット	スライド	F-KTSZ075 L5XESB B	1	38,000	38,000
7	水栓	エコタイプシングルレバー水栓	KM5011TTKEC	1	15,000	15,000
8	ガス加熱機器(ホーロートップ・ブラック)	片面焼き	TN34-60 1213	1	42,000	42,000
【ベースキャビネット小計】				9		343,000
9	ウォールキャビネット	レンジフード横タイプ	W-M A165FL (ESB B)	1	40,500	40,500
10	レンジフード(本体)	シロッコファン	VMA-905AD L(K)	1	53,000	53,000
	レンジフード用前面パネル	扉同色	P-V90 (SB)	1	6,000	6,000
	レンジフード別売部品	ホーローパネル取付金具	Vカナゲセット VMA90	1	1,500	1,500
11	シロッコファン用排気金具	左右・後方排気接続用	VMHマルダクカナゲL	1	2,500	2,500
12	エンドカバー	扉・スライド用	EC-ME -85(WK)	1	5,500	5,500
13	どこでもラック	レードル掛け	MGSK レードルカケ (W	1	1,700	1,700
14	どこでもラック	まな板立て	MGSK マナイタテ (W	1	1,700	1,700
15	どこでもラック	フリーラック	MGSK フリーラック (W	1	1,700	1,700
16	スパイスボックス		スパイスボックスT (W	1	1,200	1,200
17	かくせるラック	ボトル・ラップ立て	MGTS-165	1	3,100	3,100
18	かくせるラック	ボウル・ボトル・ラップ立て	MGTS-300	2	3,500	7,000
19	間仕切り名人	Tタイプ、間口45・60cm用	MGマジキリP TL 1	2	3,900	7,800
20	間仕切り名人	Tタイプ、かくせるラック併設用	MGマジキリP TC 1	3	3,900	11,700
21	間仕切り名人	食器用間仕切りポール	MGマジキリボ・ルJ4	1	2,700	2,700
22	スパイストレイ		スパイストレイ	1	2,500	2,500
23	吊戸下ホーローパネル	直線用、ホワイト	PZT -185 (SW)	1	8,500	8,500
	小計			21		158,600
	レンジフード(フード) マイナス	ブラック色	VMA - 905FAD L(K)	1	-53,000	-53,000
	レンジフード(フード)	ブラック色	VMA-902FAD(K)	1	31,000	31,000
	レンジフード(本体)	シロッコファン	FUF-2AD	1	22,000	22,000

御名前 札幌駅前SR展示SK14 様

現場番号	A6135790	プラン番号	1200B-2008-0199T	作成日	2020/8/22
------	----------	-------	------------------	-----	-----------

御見積明細 キッチン

NO	商品名	仕様	品番	数量	単価	金額
	排水トラップセット マイナス		STラップ HSK2-J	1	-1,700	-1,700
	排水トラップセット		STラップ HSK-J	1	1,700	1,700
キッチン合計				35		¥501,600
商品総合計				35		¥501,600

御見積明細の価格には消費税は含まれておりません。別途消費税が必要となります。

(参考) 別途 商品組付費

キッチン商品組付費

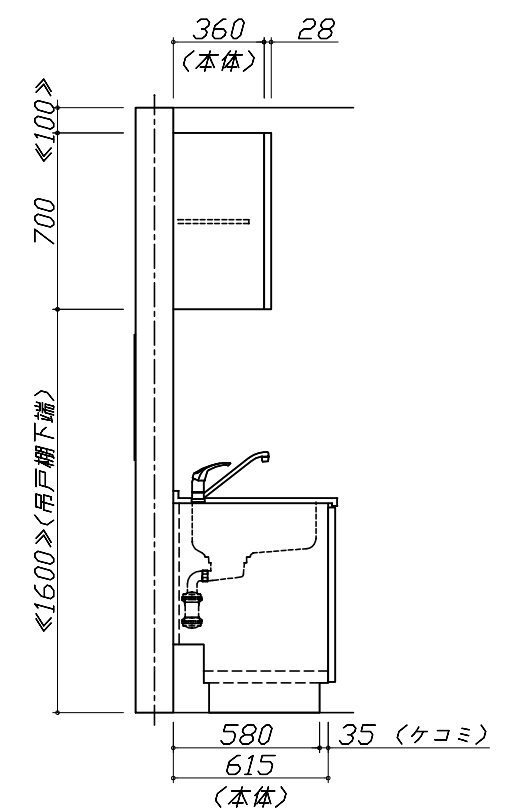
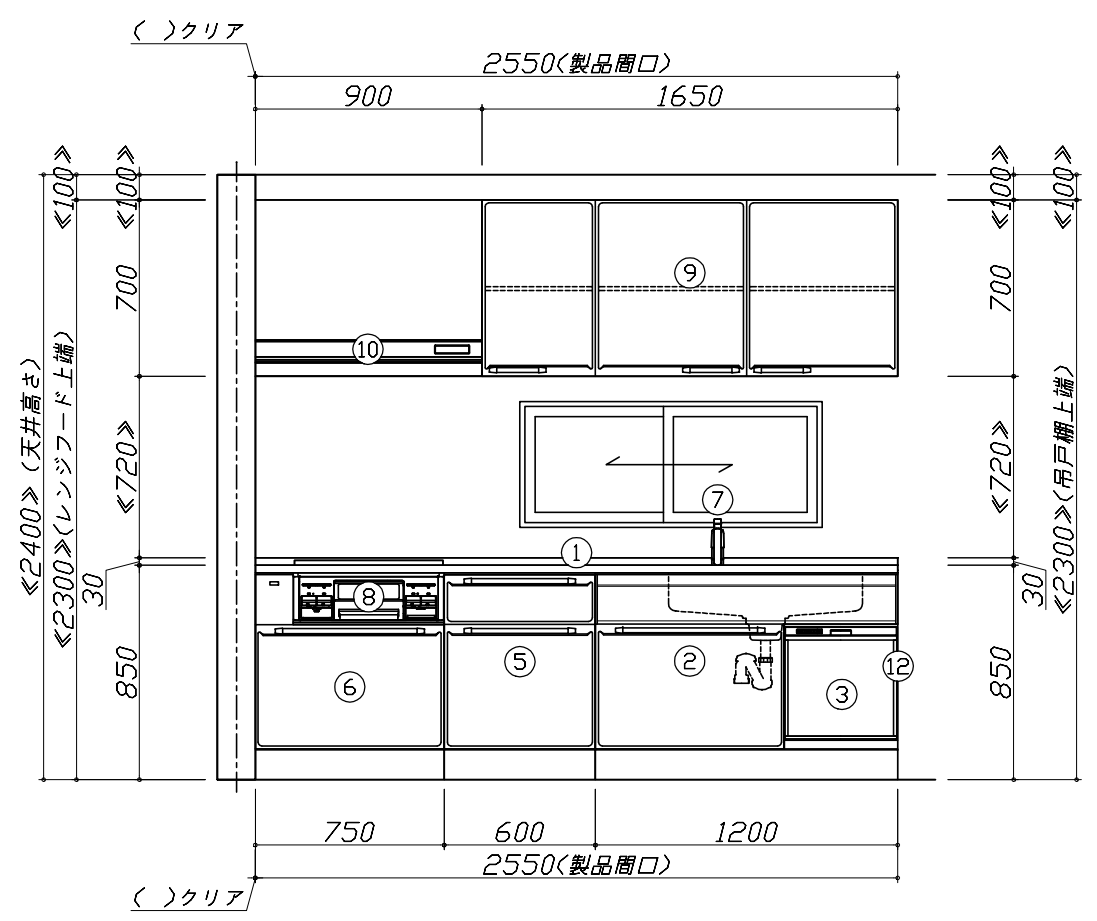
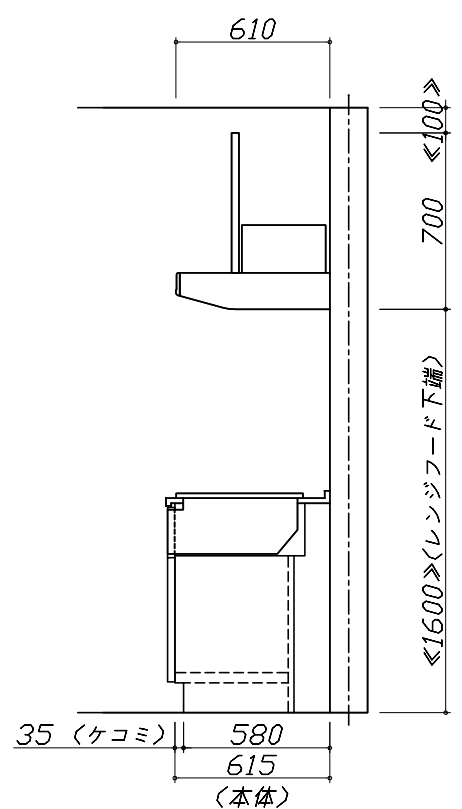
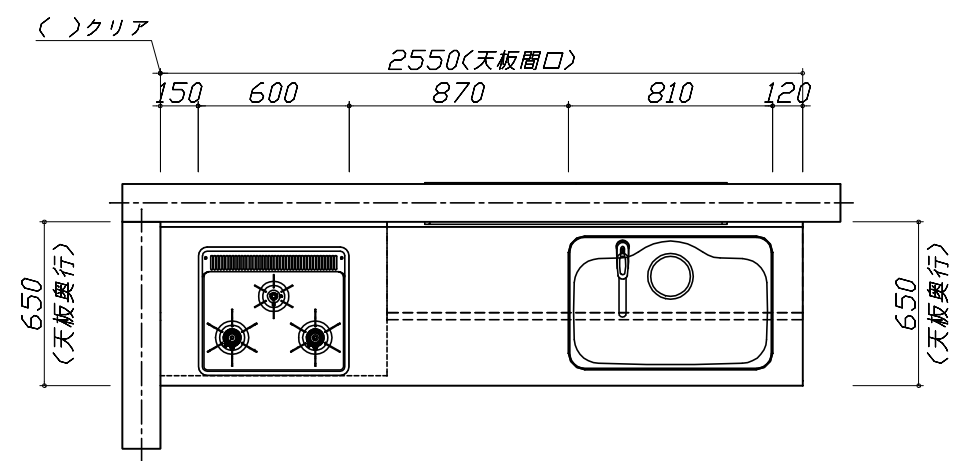
¥55,000 (税込 ¥60,500)

商品組付費は現場の状況により変動する事があります。又、給水・給湯・ガス・ダクト・電気等の接続工事は含まれておりません。

()内の価格は税込価格 < 税率10% > を表示しています。

■必ずご確認ください。
 ・天井高さ、吊戸棚・レンジフード取付高さをご確認ください。
 ・《 》内寸法は参考寸法です。
 ■表示記号について
 ・KP：キッチンパネル

■《23》吊戸下ホーローパネルあり



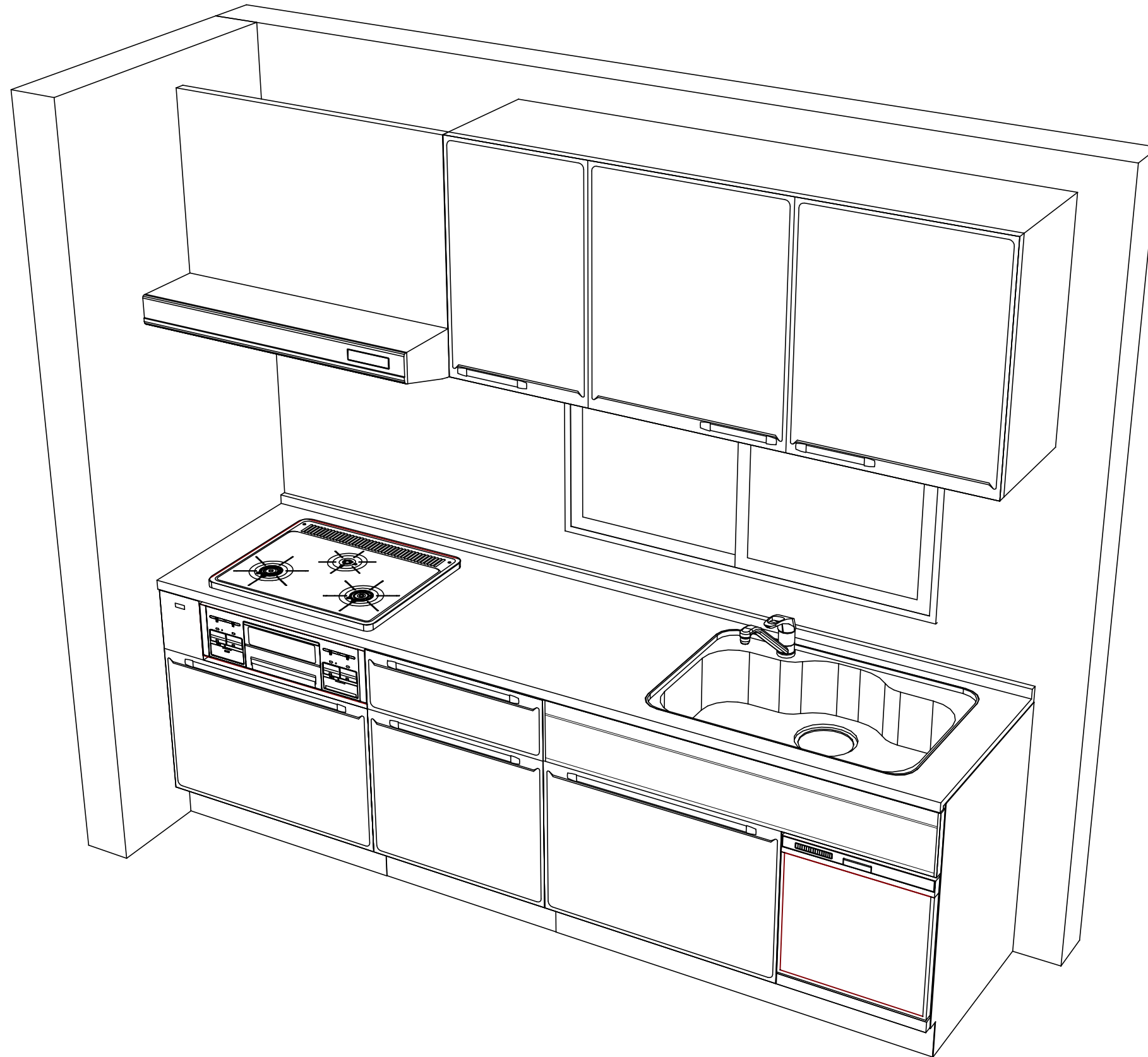
Takara standard
 タカラスタンダード株式会社

現場名称： 札幌駅前SR 展示SK14様邸
 現場番号： A6135790
 札幌駅前ショールーム

ホーローシステムキッチン Edel エーデル
 プラン番号： 1200B-2008-0199T
 担当営業：

姿図 1 縮尺： 1 / 30
 作成日： 2020年8月22日
 担当アドバイザー：

縮尺：A3サイズ等倍



Takara standard
 タカラスタンダード株式会社

現場名称： 札幌駅前SR 展示SK14様邸
 現場番号： A6135790
 札幌駅前ショールーム

ホーローシステムキッチン Edel エーデル
 プラン番号： 1200B-2008-0199T
 担当営業：

姿図 2 縮尺： 1 / 30
 作成日： 2020年8月22日
 担当アドバイザー：

縮尺：A3サイズ等倍

■商品仕様概要

商品仕様	商品シリーズ	ホーローシステムキッチン E d e l エーデル		
	タイプ	スライドタイプ		
	扉カラー	ブラウン		
	引手種類	-		
	天板形状・周口	I型255cm		
		-		
	奥行	奥行65cm		
	天板高さ	85cm		
	キッチンパネル	-		
	キッチンパネルカラー	なし		
見切り・エッジ材	-			

■商品仕様書（キッチン側）

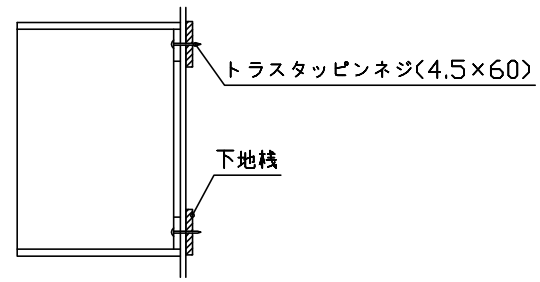
品目	仕様			備考	
天板	材質	人造大理石	色 シャインベージュ		
	シンク	ステンレスシンク（Z）	色 ステンレス		
	部品	-			
		-			
		-			
		-			
-					
下台	本体	ホーロー製	色 ホワイト		
	底板	ホーロー製			
	引出し	ホーロー製			
	レール・丁香	ローラーレール			
	部品(標準)	-			
	部品(オプション)	-			
設備仕様（下台）	水栓1	KM5011TTKEC			
	水栓2	-			
	食器洗い乾燥機	TKW-404A	色 ブラック	125V-15A・アース付コンセント	
	加熱機器(本体)	TN34-60 1213	色 ブラック		
	加熱機器(トップレート)	ホーロートップ	色 ブラック		
吊戸棚	加熱機器(レンジ)	-			
	本体	化粧ボード	色 ホワイト		
	耐震ラッチ	無			
レンジフード	部品	棚板			
	品名	VMA-905AD L(K)	色 ブラック	125V-15A (2芯コンセント)	
	ファン仕様	シロッコファン（排気タイプ）			
	部品	VMHマダ外カケL			
		-			
Vカケセット VMA90					
設備仕様（上台）	照明ユニット	-			
	アイラック	-			
	電動昇降吊戸棚	-			
	昇降棚	-			
エンドパネル	材質	-			
		-			
		-			
		-			
天井幕板	品名	-			

■商品仕様書（周辺収納側）

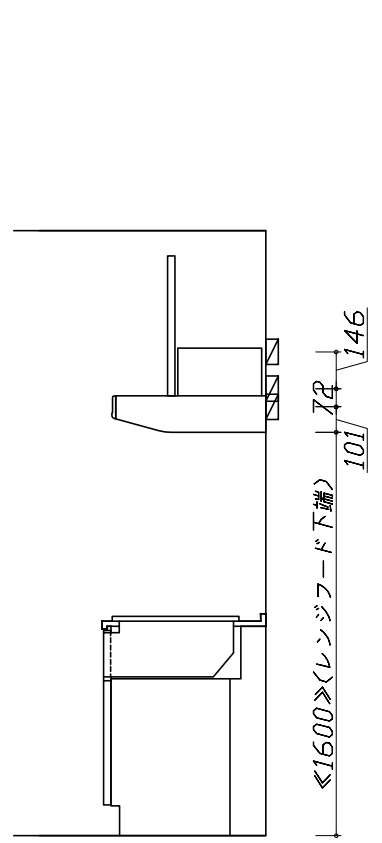
品目	仕様		備考
周辺仕様	周辺扉カラー	-	
	キッチンパネル	-	
ツールユニット	本体	-	
	底板	-	
	引出し	-	
	レール	-	
	丁香	-	
	耐震ラッチ	-	
	部品	-	
カウンターユニット	本体	-	
	底板	-	
	レール	-	
家電収納	丁香	-	
	本体	-	
周辺カウンター	部品	-	
	材質	-	
吊戸棚	本体	-	
	耐震ラッチ	-	
	部品	-	
設備仕様（上台）	アイラック	-	
エンドパネル	材質	-	
		-	
天井幕板	品名	-	

- 必ずご確認ください。
 - ・天井高さ、吊戸棚・レンジフード取付高さをご確認ください。
 - ・《 》内寸法は参考寸法です。
- 設備図の見方、表示記号について
 - ・寸法はキッチンパネル厚みとクリア寸法を含んでいません。
 - ・KP：キッチンパネル

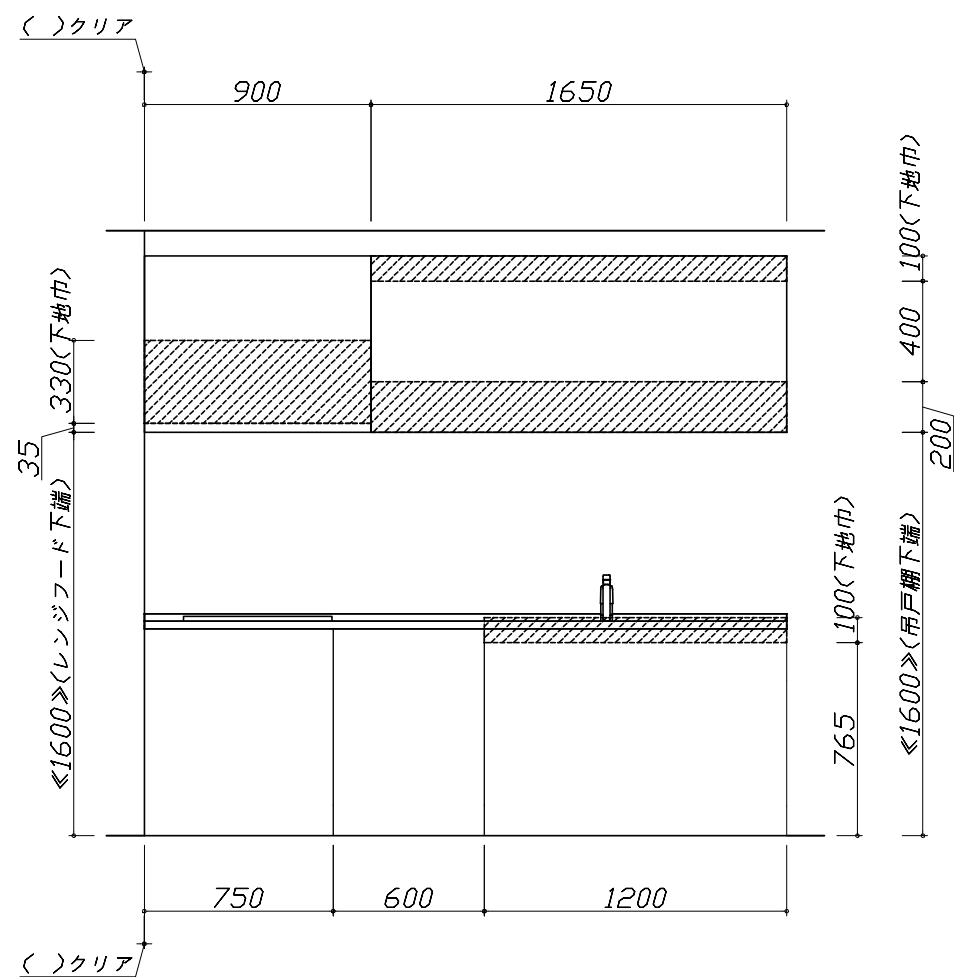
- 吊戸棚取付注意事項
 - 吊戸棚の取付は、必ず商品同梱の専用ネジ（トラスタッピンネジ4.5×60）を使用してください。
 - 固定下地は固定位置を中心に幅100mm以上、厚み12mm以上の十分な強度を持つ合板をお願いします。



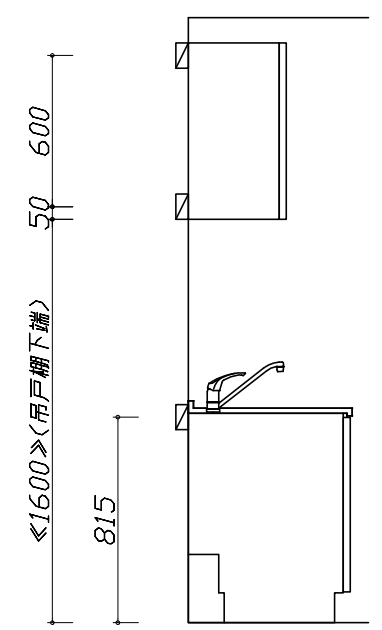
- 必ずお読みください
 - 1)以下の工事・部材は別途ご用意ください。
 - ・周囲躯体、仕上げ、取付用下地工事
 - ・ダクト工事、壁面開口、屋外化粧カバー取付等
 - ・給排水配管、電気配線、ガス配管及び接続工事
 - 2)本体の取付以外の関連工事は法的有資格者による工事が必要になります。
 - ・大工工事、電気工事、ガス配管工事、管工事、建具工事等
 - 3)キッチンパネルを設置する壁面下地は、プラスターボード仕上げをお願いします。



固定下地位置



固定下地位置



固定下地位置

現場名称：札幌駅前SR 展示SK14様邸	ホーローシステムキッチン Edel エーデル	下地図 1	縮尺：1 / 30
現場番号：A6135790	プラン番号：1200B-2008-0199T	作成日：2020年8月22日	
札幌駅前ショールーム	担当営業：	担当アドバイザー：	

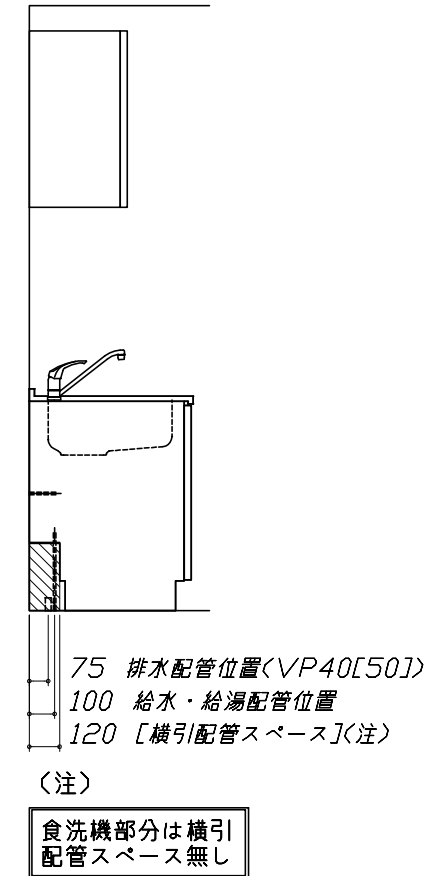
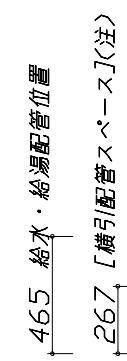
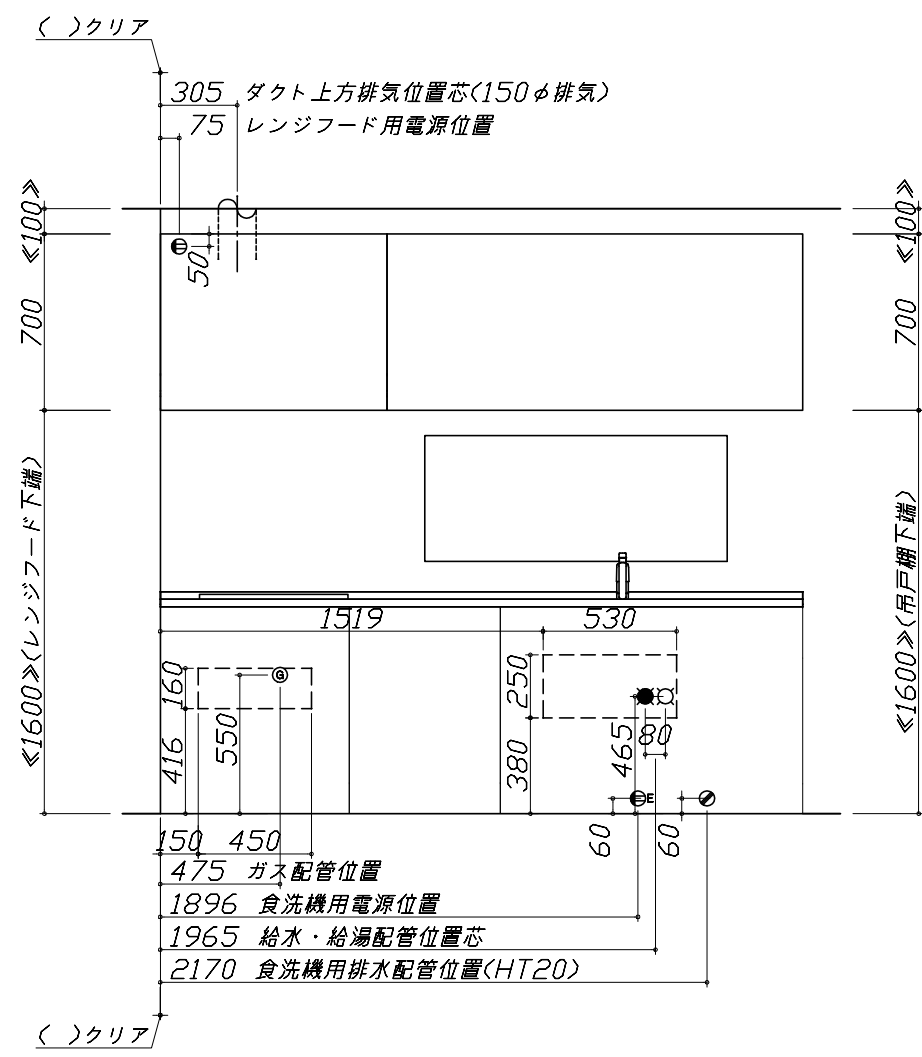
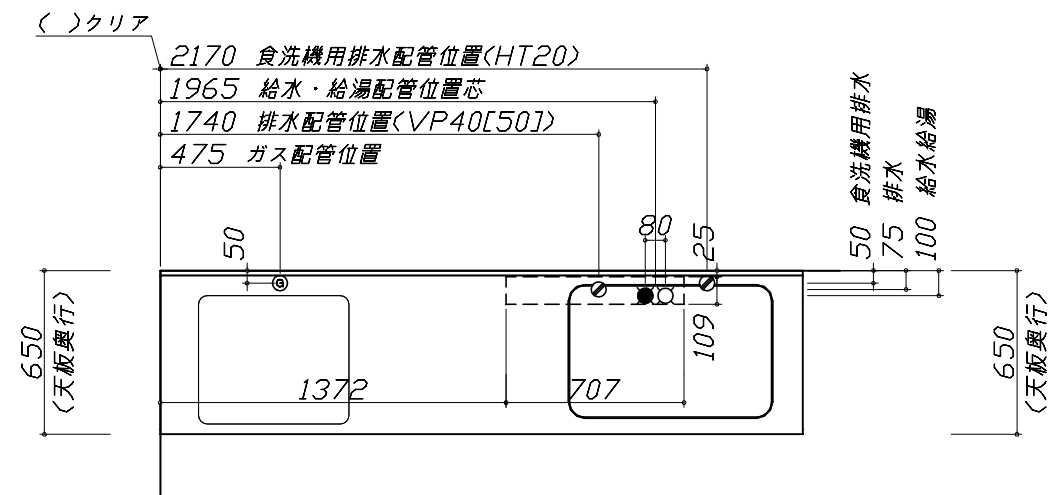
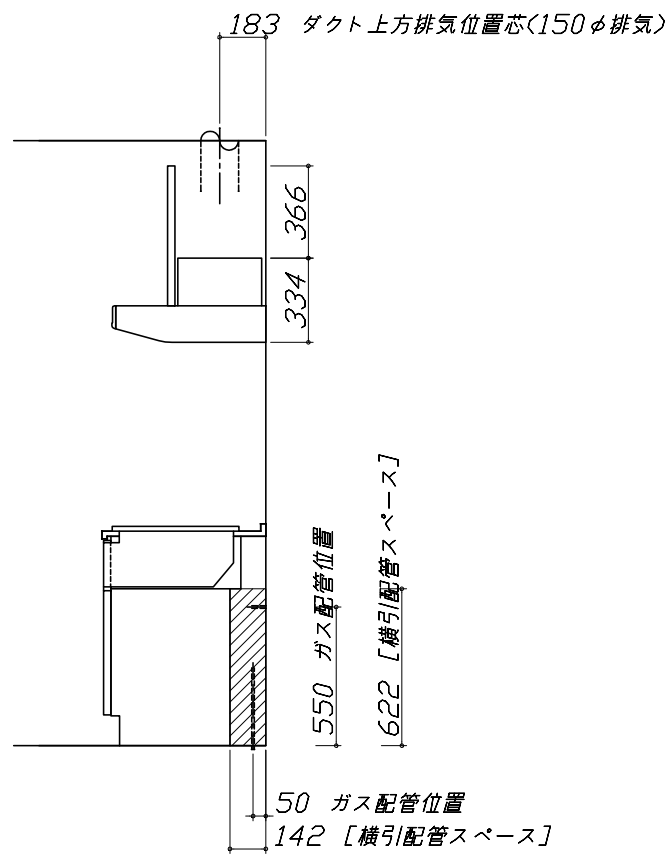
- 必ずご確認ください。
 - ・天井高さ、吊戸棚・レンジフード取付高さをご確認ください。
 - ・《 》内寸法は参考寸法です。
- 設備図の見方、表示記号について
 - ・寸法はキッチンパネル厚みとクリア寸法を含んでいません。
 - ・KP：キッチンパネル

■設備記号

記号	記号の意味	記号	記号の意味
○	給水位置	⊙	ガス配管位置
●	給湯位置	⊖	コンセント位置
⊘	排水位置	⊖E	アース付コンセント位置
⊙	電源位置	⊔	電源取出位置

□ : 点検口

※ダクト配管可能範囲は詳細図参照



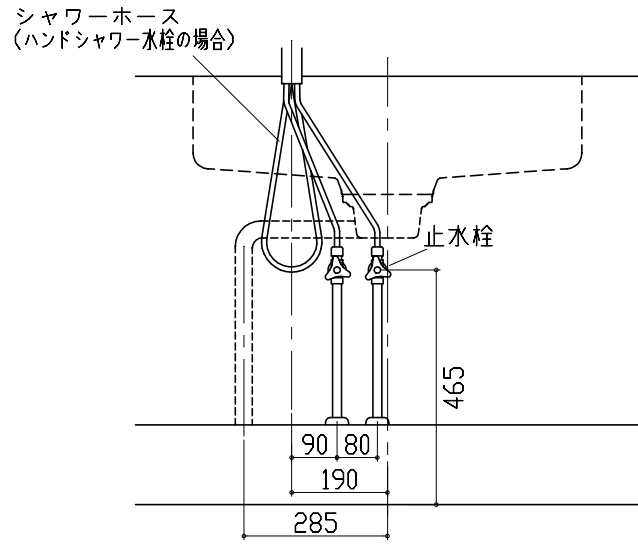
- 必ずお読みください
- 1)以下の工事・部材は別途ご用意ください。
 - ・周囲躯体、仕上げ、取付用下地工事
 - ・ダクト工事、壁面開口、屋外化粧カバー取付等
 - ・給排水配管、電気配線、ガス配管及び接続工事
- 2)本体の取付以外の関連工事は法的有資格者による工事が必要になります。
 - ・大工工事、電気工事、ガス配管工事、管工事、建具工事等

■機器類電源詳細

1	食洗機用電源	15A-125V E付埋込コンセント	⊖E
2	レンジフード用電源	15A-125V 埋込コンセント 消費電力145W	⊖

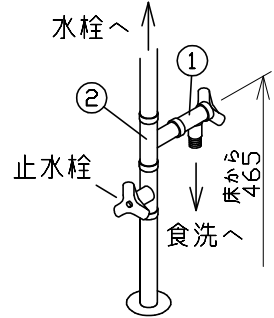
Zシンク給水排水配管例図

給水給湯壁出し配管の場合
止水栓位置にアングル止水栓を取り付けてください。
(止水栓は別途)

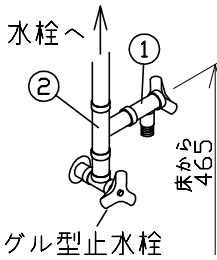


シンク下食器洗い乾燥機 配管例図

床立上げの配管例

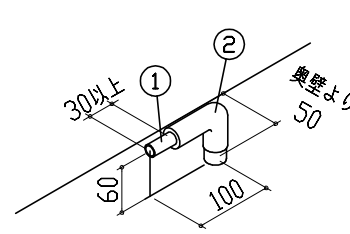


壁出しの配管例

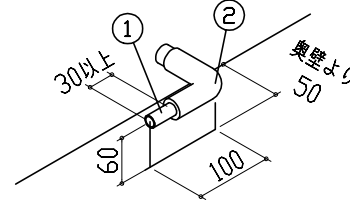


- 必要部材
①止水栓
②片ナットチーズ
(給湯の場合は耐熱配管)
*水栓の給水(湯)管より分岐しますので、食器洗い乾燥機専用の給水(湯)管は不要です。
*必要部材は建築側用意となります。

床立上げの配管例



壁出しの配管例

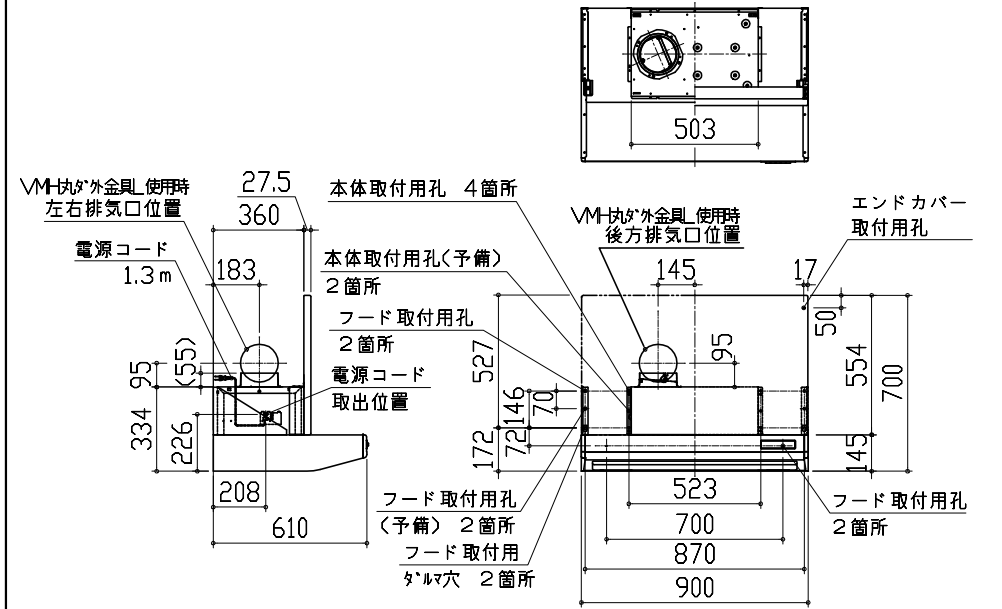


- 必要部材
①HT20
②エルボ
(耐熱塩ビ使用のこと)
*必要部材は建築側用意となります。

レンジフード詳細図

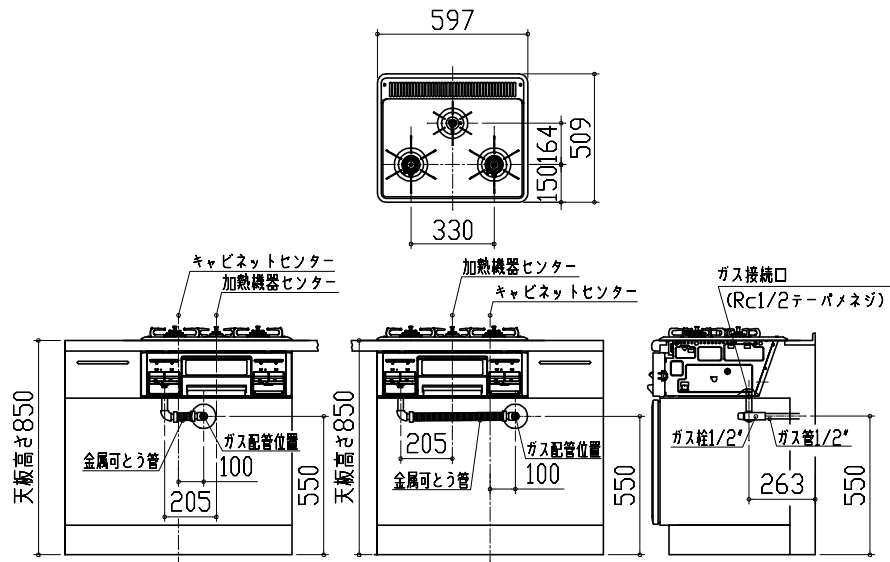
<VMA-905 L排気>

後方および左右排気口位置はVMH丸ダクト金具L使用時の寸法です。
アルミダクト使用時の排気位置はダクト配管可能範囲を参照ください。
実際の排気用接続部品の開口部寸法はφ148です。



ガス配管例図

<TN34-60>

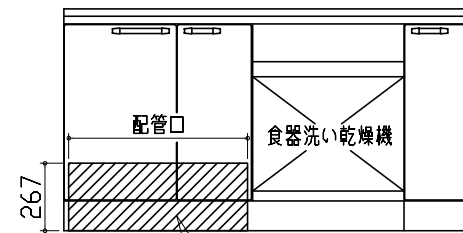


シンク下食器洗い乾燥機 電気配線例図

電源は100V15A以上の専用回路を
設けてください。

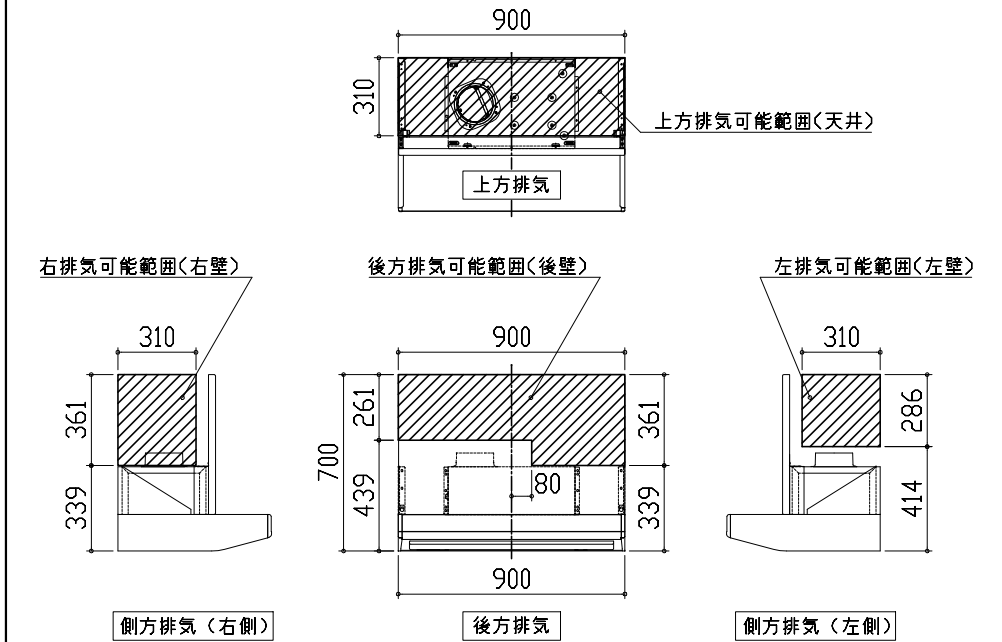
品番	消費電力
TKW-404A	885W

*本体を設置する場所の背壁(図の斜線部)に給・排水工事部分
を避けて125V、15Aのアースターミナル付埋込みコンセントを設
け、これに電源電線、アース線を配線してください。



レンジフード詳細図 ダクト配管可能範囲

<VMA 風圧シャッター L排気>



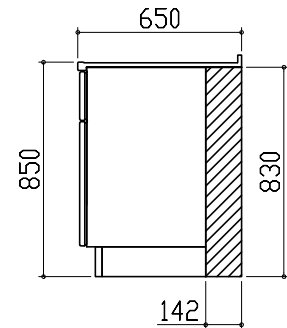
- 注)
●本図はアルミダクトφ150を使用した場合の配管可能範囲である。
断熱材を取付ける場合は厚みを考慮すること。
●リフォーム時など、既設の壁排気口を利用する場合、P変換アタッチメント(別売)を使用すること。

横引配管有効寸法 詳細図

【調理キャビネット】

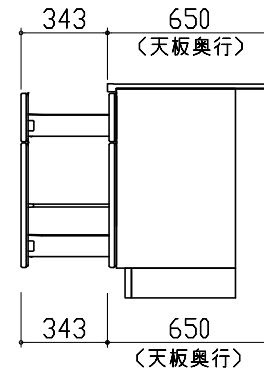
▨ : 配管スペース

スライド標準タイプ



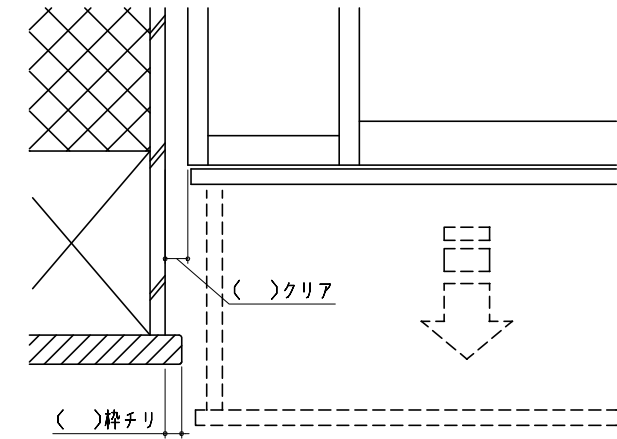
キャビネット引出寸法 詳細図

【調理キャビネット】



エンド取り合い詳細図

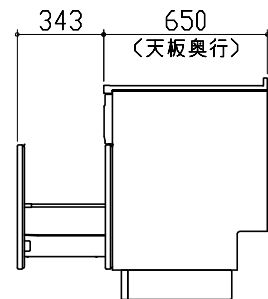
【キッチン本体 左側】



■ 留意事項
引出しを開けたときにドア枠・窓枠・巾木と干渉しないようクリアを確保してください。

キャビネット引出寸法 詳細図

【シンクキャビネット】



キャビネット引出寸法 詳細図

【コンロキャビネット】

