

ホーローシステムキッチン 御見積書

御名前 札幌駅前SR 展示SK6 様

業者 様

商品名 Treasia トレーシア

作成日 2020年8月18日
 プラン番号 1200B-2008-0202T
 現場番号 A6135942

タカラスタANDARD株式会社
 札幌駅前ショールーム
 北海道札幌市中央区北四条西3丁目1番地
 北海道建設会館1階
 TEL 011-219-1611 / FAX 011-219-1614
 北海道支店 販売課
 TEL 011-862-6111 / FAX 011-862-6183

商品
 御見積金額 **¥699,800 (税込 ¥769,780)**

()内の価格は税込価格<税率10%>を表示しています。

(参考) 別途 商品組付費 ¥75,000 (税込 ¥82,500)

商品御見積金額には商品組付費は含まれておりません。
 商品組付費は現場の状況により変動する事があります。
 又、給水・給湯・ガス・ダクト・電気等の接続工事は含まれておりません。

担当営業	担当アドバイザー	プラン作成者
		金谷

御見積仕様

(キッチン)

奥行	奥行65cm
キッチン本体サイズ	I型255cm
天板高さ	85cm
扉カラー	パールアイボリー・シルバーモールド
キッチンパネル	なし
引手タイプ	ハンドル引手タイプ
ワークトップ材質	ステンレス
カラー	サンドエンボス加工
水栓	シングルレバー水栓
食器洗い乾燥機	なし
加熱機器	60cmホーロートップガスコンロ
レンジ機器	なし
ガス種	13A
周波数	50Hz

御確認事項

備考

御名前 札幌駅前SR展示SK6

様

現場番号	A6135942	プラン番号	1200B-2008-0202T	作成日	2020/8/18
------	----------	-------	------------------	-----	-----------

御見積明細 キッチン

NO	商品名	仕様	品番	数量	単価	金額
1	ステンレスワークトップ	Zシンク(小物置き)	TTIJ255 PALW-1	1	60,000	60,000
2	シンクキャビネット	足元スライド	F-RNVM120K-5(VPIVG	1	158,000	158,000
3	調理台キャビネット	足元スライド(3段引出し)	F-TFVZ060 -5(VPIVG	1	78,500	78,500
4	コンロ用キャビネット	足元スライド	F-KTVZ075 R5(VPIVG	1	79,500	79,500
5	水栓	エコタイプシングルレバー水栓	KM5011TTKEC	1	15,000	15,000
6	ガス加熱機器(ホ-ロ-トップ・シルバー)	片面焼き	TN36AV60 1213	1	46,500	46,500
【ベースキャビネット小計】				6		437,500
7	ウォールキャビネット		W-M A060 L (VPIVF-D	1	22,500	22,500
8	ウォールキャビネット	レンジフード横タイプ	W-M A045ZL (VPIVF-D	1	20,500	20,500
9	電動昇降吊戸棚	収納タイプ、シルバー	KEL-C075S36	1	126,000	126,000
10	レンジフード	シロッコファン(シルバー色)	VUA-751AD (V)	1	33,000	33,000
	前幕板	高さ70cmタイプ、シルバー色	マエマク75VUA-640(V)	1	5,000	5,000
11	シロッコファン用排気金具	上方排気接続用	マルダクカガ(U)	1	3,000	3,000
12	エンドパネル	奥行65cmキャビネット用	EP-XN-85 (VPIVD	1	9,200	9,200
13	エンドパネル	ウォールキャビネット、電動昇降、VUSVDS用	EP-WM (VPIVD	1	6,900	6,900
14	水切りプレート	Zシンク用	ミズキプレートZT	1	3,500	3,500
15	水切り	Zシンク用	ミズキZ-A	1	3,500	3,500
16	間仕切り名人	Hタイプ、間口45・60cm用	MGマジキリJ HL 1	1	3,400	3,400
17	間仕切り名人	Hタイプ、間口45・60cm用	MGマジキリJ HS 1	2	3,400	6,800
18	間仕切り名人	Hタイプ、間口45・60cm用	MGマジキリJ HC 1(N)	1	3,400	3,400
19	間仕切り名人	Tタイプ、間口45・60cm用	MGマジキリP TL 1	2	3,900	7,800
20	間仕切り名人	Tタイプ、かくせるラック併設用	MGマジキリP TC 1	2	3,900	7,800
キッチン合計				24		¥699,800
商品総合計				24		¥699,800

御見積明細の価格には消費税は含まれておりません。別途消費税が必要となります。

御名前 札幌駅前SR展示SK6 様

現場番号	A6135942	プラン番号	1200B-2008-0202T	作成日	2020/8/18
------	----------	-------	------------------	-----	-----------

(参考) 別途 商品組付費

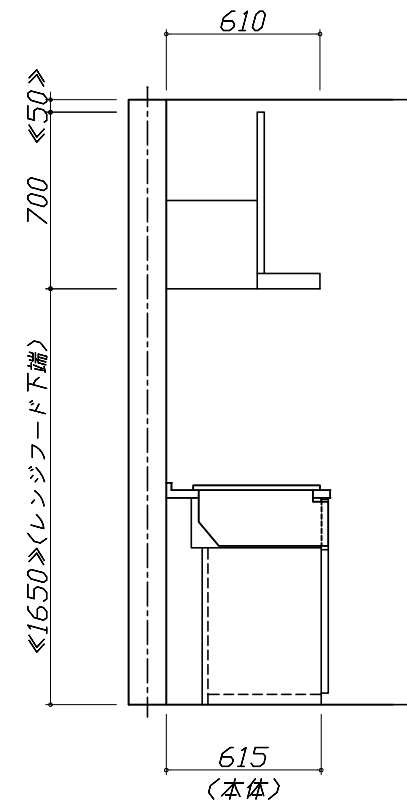
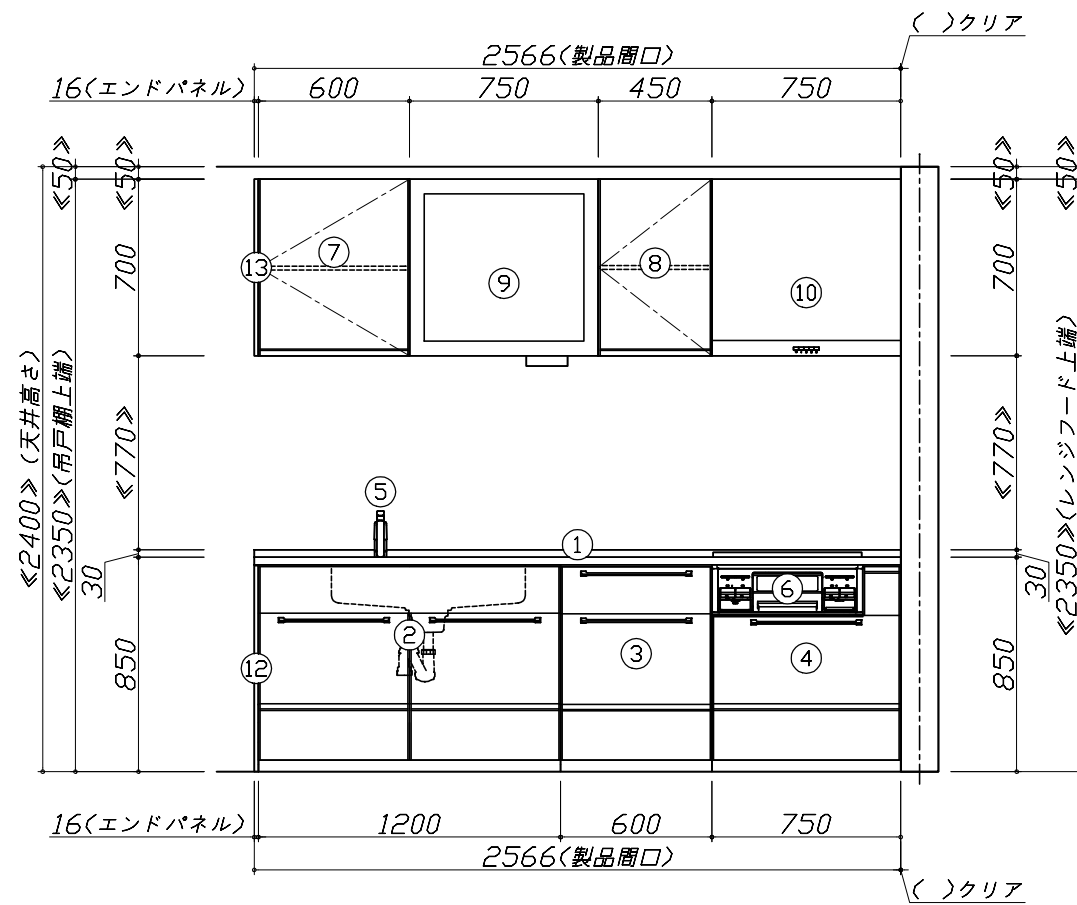
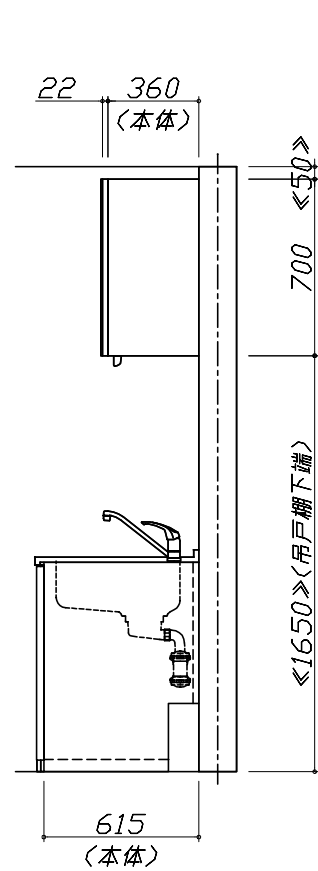
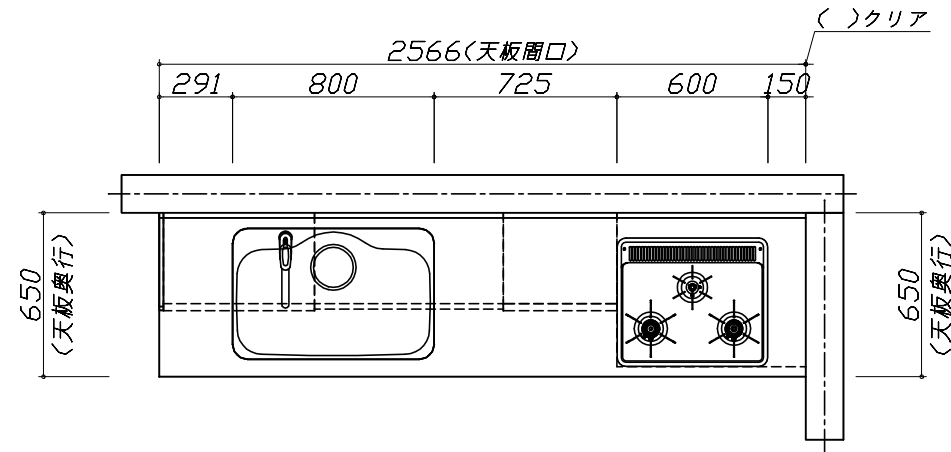
キッチン商品組付費

¥75,000 (税込 ¥82,500)

商品組付費は現場の状況により変動する事があります。又、給水・給湯・ガス・ダクト・電気等の接続工事は含まれておりません。

()内の価格は税込価格<税率10%>を表示しています。

- 必ずご確認ください。
 - ・天井高さ、吊戸棚・レンジフード取付高さをご確認ください。
 - ・《 》内寸法は参考寸法です。
- 表示記号について
 - ・KP：キッチンパネル



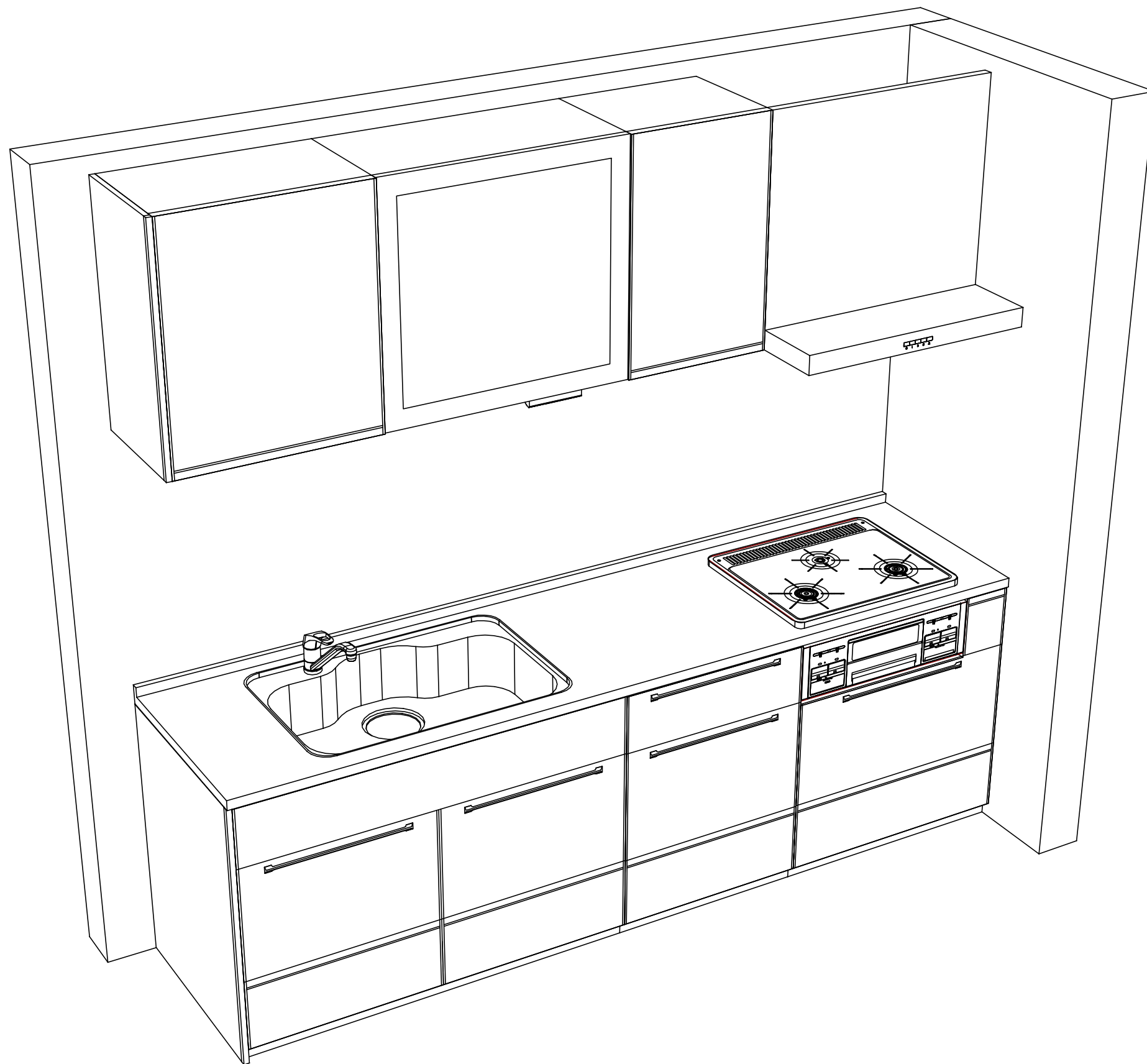
Takara standard
タカラスタンダード株式会社

現場名称： 札幌駅前SR 展示SK6様邸
現場番号： A6135942
札幌駅前ショールーム

ホーローシステムキッチン Treasia トレーシア
プラン番号： 1200B-2008-0202T
担当営業：

姿図 1
縮尺： 1 / 30
作成日： 2020年8月18日
担当アドバイザー：

縮尺：A3サイズ等倍



Takara standard
タカラスタンダード株式会社

現場名称： 札幌駅前SR 展示SK6様邸
現場番号： A6135942
札幌駅前ショールーム

ホーローシステムキッチン Treasia トレーシア
プラン番号： 1200B-2008-0202T
担当営業：

姿図 2
縮尺： 1 / 30
作成日： 2020年8月18日
担当アドバイザー：

縮尺：A3サイズ等倍