

ホーローシステムキッチン 御見積書

御名前 札幌駅前SR 展示SK8 様

業者 様

商品名 Treasia トレーシア

作成日 2020年8月18日
プラン番号 1200B-2008-0204T
現場番号 A6134104

タカスタンダード株式会社
札幌駅前ショールーム
北海道札幌市中央区北四条西3丁目1番地
北海道建設会館1階
TEL 011-219-1611 / FAX 011-219-1614
北海道支店 販売課
TEL 011-862-6111 / FAX 011-862-6183

商品
御見積金額 **¥1,020,300 (税込 ¥1,122,330)**

()内の価格は税込価格<税率10%>を表示しています。

(参考) 別途 商品組付費 ¥83,000 (税込 ¥91,300)

商品御見積金額には商品組付費は含まれておりません。
商品組付費は現場の状況により変動する事があります。
又、給水・給湯・ガス・ダクト・電気等の接続工事は含まれておりません。

担当営業	担当アドバイザー	プラン作成者
		金谷

備考

御見積仕様 御見積のカラー表示は参考です。最終発注時には必ず御確認下さい。

(キッチン)

奥行	奥行65cm
キッチン本体サイズ	I型255cm
天板高さ	85cm
扉カラー	コンクリートグレー・ブラックモールド
キッチンパネル	なし
引手タイプ	ハンドル引手タイプ
ワークトップ材質	アクリル人造大理石
カラー	モデレートブラック
水栓	シングルレバー水栓
食器洗い乾燥機	シンク下設置間口45cmタイプ
加熱機器	60cmハイバールガラスコートトップガスコンロ
レンジ機器	なし
ガス種	13A
周波数	50Hz

御確認事項

商品の仕様・価格等につきましては予告なく変更する事がありますので、カタログにてよく御確認下さるようお願い致します。

組立工事費には給水・給湯・ガス・ダクト・電気等の接続工事は含まれておりません。

この御見積書の有効期間は30日間です。

No.*

御名前 札幌駅前SR展示SK8

様

現場番号	A6134104	プラン番号	1200B-2008-0204T	作成日	2020/8/18
------	----------	-------	------------------	-----	-----------

御見積明細 キッチン

御見積のカラー表示は参考です。最終発注時には必ず御確認下さい。

NO	商品名	仕様	品番	数量	単価	金額
1	人造大理石ワークトップ	ユーティリティシンクE	U7IS255 TARU	1	179,500	179,500
2	シンクキャビネット	スライド・シンク下食洗、うちにもホーロートレイ	F-RRXM105UR5(VTGKG)	1	103,500	103,500
	食器洗い乾燥機用下飾り		シタガザリDWP45-5(VTGKD)	1	4,000	4,000
3	食器洗い乾燥機	引出し式(ブラック色)	TKW-404A	1	86,000	86,000
4	食器洗い乾燥機用前面パネル	扉同色	P-DWP45P (TG)	1	4,000	4,000
5	調理台キャビネット	足元スライド(3段引出し)・たっぷりホーローキャビネット	F-TFVR075-5(VTGKG)	1	95,500	95,500
6	コンロ用キャビネット	足元スライド・たっぷりホーローキャビネット、ミキリ対応	F-KTVR075JL5(VTGKG)	1	90,500	90,500
7	水栓	エコタイプシングルレバー水栓	KM5011TTKEC	1	15,000	15,000
8	ガス加熱機器(ハイバ-ガラスコート)	片面焼き	TN72A60CK	1		
	ガス加熱機器(本体)	ブラック	TN72A60C 1213	1	77,000	77,000
	ガス加熱機器(トッププレート)	クリアパールブラック	TN72-60TP-CK	1	22,000	22,000
	【ベースキャビネット小計】			11		677,000
9	ウォールキャビネット		W-M A090 - (VTGKF-D)	1	33,000	33,000
10	ウォールキャビネット		W-M A045 L (VTGKF-D)	1	20,500	20,500
11	ウォールキャビネット	アイラックタイプ用	W-MR A045ZR (VTGKF)	1	20,500	20,500
	アイラック	Lタイプ、ブラック	SDL-45L-B	1	24,000	24,000
	アイラック用前面パネル	扉色対応用	P-SDL45(TG)	1	5,100	5,100
12	アイラック	ブラック	SDL-45-B	1	22,000	22,000
	アイラック用前面パネル	扉色対応用	P-SDL45(TG)	1	5,100	5,100
13	アイラック	水切タイプ(LED仕様)、ブラック	SDLM-90-B(P)	1	39,000	39,000
	アイラック用前面パネル	扉色対応用	P-SDLM90(TG)	1	6,200	6,200
14	アイラック用アルミカバー	レンジフード横用、ブラック	SDLガワガバ-L-B	1	2,000	2,000
15	アイラック設置用部材		SDRガワガバW90(TW)-1	1		
16	レンジフード(本体)	シロココファン	VRAT-752ARCR(K)	1	66,000	66,000
	レンジフード用前面パネル	扉同色	VZP-75-655H(TG)	1	7,500	7,500
17	リモコン		RHリモコン-2	1	2,000	2,000
18	シロココファン用排気金具	左右・後方排気接続用	VMHマルダクガクL	1	2,500	2,500
19	エンドパネル	奥行65cmキャビネット用	EP-XN-85 (VTGKD)	1	9,200	9,200
20	エンドパネル	ウォールキャビネット、電動昇降、VUSVDS用	EP-WM (VTGKD)	1	6,900	6,900
21	台輪カバー	ブラック	ダイワカバー-V3(K)	1	5,500	5,500
22	水切りプレート	ユーティリティシンクE用	SK ミズキプレートUSE	1	3,500	3,500

御名前 札幌駅前SR展示SK8

様

現場番号	A6134104	プラン番号	1200B-2008-0204T	作成日	2020/8/18
------	----------	-------	------------------	-----	-----------

御見積明細 キッチン

御見積のカラー表示は参考です。最終発注時には必ず御確認下さい。

NO	商品名	仕様	品番	数量	単価	金額
23	水切りプレート	ユーティリティシンクE用	ミドルミキリプレートUSE	1	5,000	5,000
24	まな板	ユーティリティシンクE用	マナイトUSE-1	1	5,500	5,500
25	ゴミポケット	ユーティリティシンクE用	ゴミポケットUSE	1	7,000	7,000
26	間仕切り名人	Hタイプ、深型用	MGマジキリJ HT1	1	3,400	3,400
27	間仕切り名人	Tタイプ、間口45・60cm用	MGマジキリP TL 1	4	3,900	15,600
28	間仕切り名人	Tタイプ、かくせるラック併設用	MGマジキリP TC 1	1	3,900	3,900
29	スライドサブケース	調理キャビネット用	スライドサブケース	1	2,000	2,000
30	引出側カバー		ヒキダシカバー-D55	2	3,300	6,600
31	かくせるホーローボックス	間口73cm用	ヒラウラHS-73N	1	6,900	6,900
32	かくせるホーローボックス	間口75cm用	ヒラウラHS-75N	1	6,900	6,900
キッチン合計				44		¥1,020,300

商品総合計	44	¥1,020,300
-------	----	------------

御見積明細の価格には消費税は含まれておりません。別途消費税が必要となります。

(参考) 別途 商品組付費

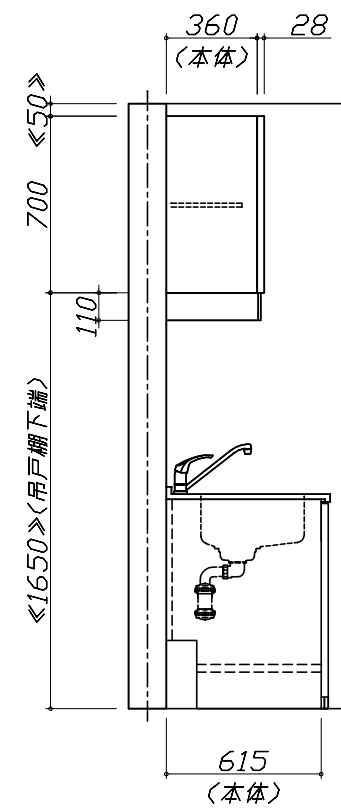
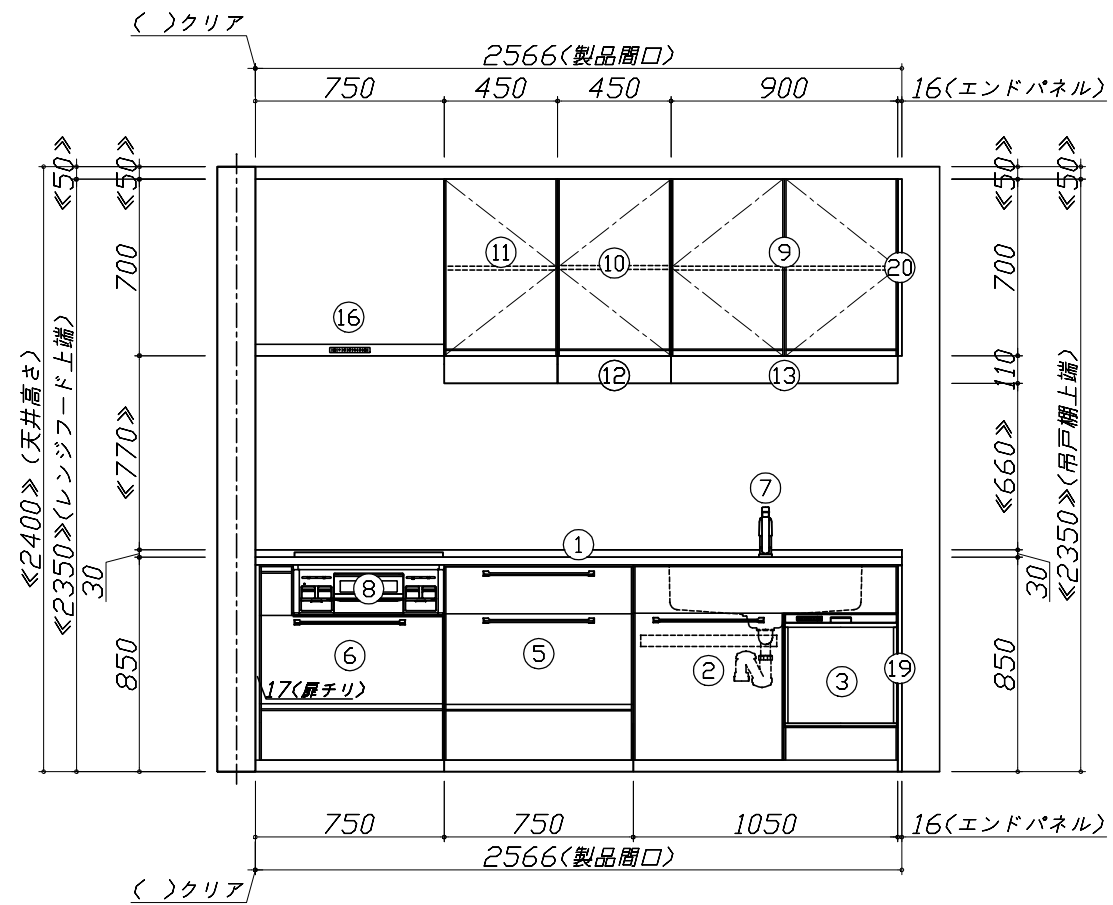
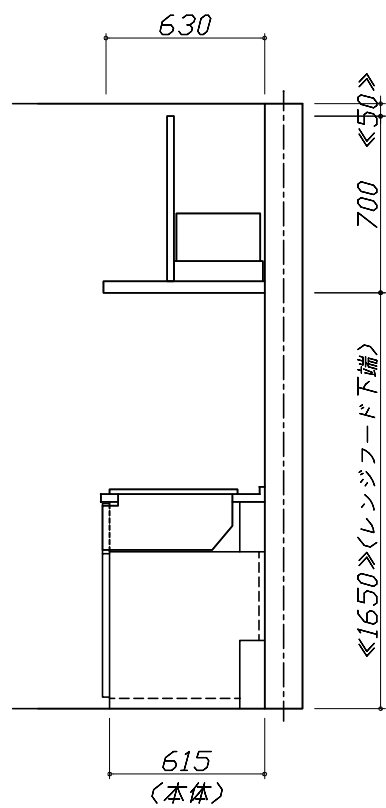
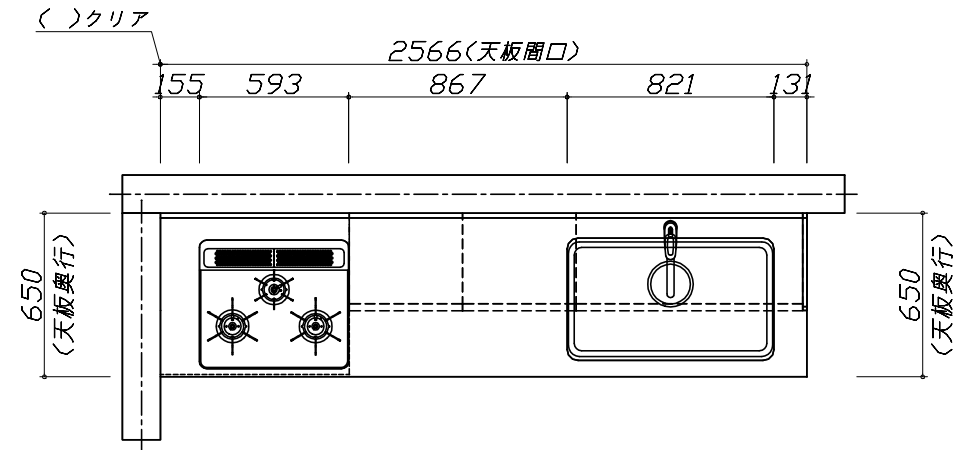
キッチン商品組付費

¥83,000 (税込 ¥91,300)

商品組付費は現場の状況により変動する事があります。又、給水・給湯・ガス・ダクト・電気等の接続工事は含まれておりません。

()内の価格は税込価格 < 税率10% > を表示しています。

- 必ずご確認ください。
 - ・天井高さ、吊戸棚・レンジフード取付高さをご確認ください。
 - ・《 》内寸法は参考寸法です。
- 表示記号について
 - ・KP：キッチンパネル

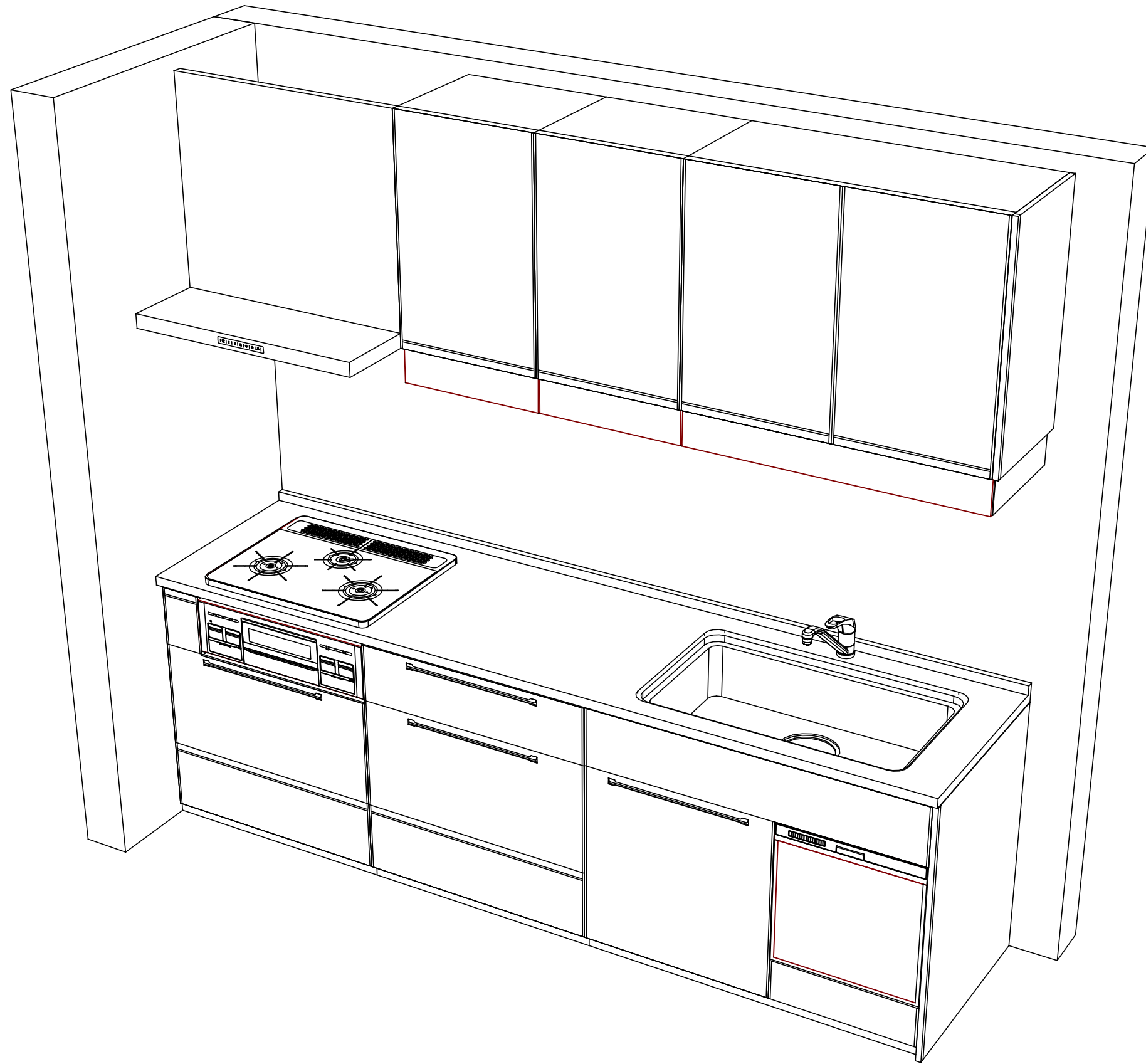


Takara standard
タカラスタンダード株式会社

現場名称： 札幌駅前SR 展示SK8様邸
現場番号： A6134104
札幌駅前ショールーム

ホーローシステムキッチン Treasia トレーシア
プラン番号： 1200B-2008-0204T
担当営業：

姿図 1
縮尺： 1 / 30
作成日： 2020年8月18日
担当アドバイザー：



Takara standard
 タカラスタンダード株式会社

現場名称： 札幌駅前SR 展示SK8様邸
 現場番号： A6134104
 札幌駅前ショールーム

ホーローシステムキッチン Treasia トレーシア
 プラン番号： 1200B-2008-0204T
 担当営業 :

姿図 2

縮尺： 1 / 30

作成日： 2020年8月18日

担当アドバイザー：

縮尺：A3サイズ等倍