

# ぴったりサイズ木製システムキッチン 御見積書

御名前 札幌駅前SR 展示SK13 様

業者 様

商品名 Refit リフィット

商品  
御見積金額 **¥479,500 (税込 ¥527,450)**

( )内の価格は税込価格<税率10%>を表示しています。

**(参考) 別途 商品組付費 ¥59,000 (税込 ¥64,900)**

商品御見積金額には商品組付費は含まれておりません。  
商品組付費は現場の状況により変動する事があります。  
又、給水・給湯・ガス・ダクト・電気等の接続工事は含まれておりません。

御見積仕様 御見積のカラー表示は参考です。最終発注時には必ず御確認下さい。

(キッチン)

キッチン本体サイズ I型255cm

天板高さ 80cm

扉カラー ブラウン

引手 レール引手(シルバー)

キッチンパネル なし

ワークトップ材質 ステンレス

カラー オーバルエンボス加工

水栓 シングルレバー水栓

食器洗い乾燥機 なし

加熱機器 60cmホーロートップガスコンロ

レンジ機器 なし

ガス種 13A

周波数 50Hz

御確認事項

作成日 2020年8月20日  
プラン番号 1200B-2008-0243T  
現場番号 A6136890

タカスタンダード株式会社  
札幌駅前ショールーム  
北海道札幌市中央区北四条西3丁目1番地  
北海道建設会館1階  
TEL 011-219-1611 / FAX 011-219-1614  
北海道支店 販売課  
TEL 011-862-6111 / FAX 011-862-6183

担当営業	担当アドバイザー	プラン作成者
		奥山

備考

吊戸下ホーローパネル・施工キットは新規手配が必要となります。

--	--

御名前 札幌駅前SR展示SK13

様

現場番号	A6136890	プラン番号	1200B-2008-0243T	作成日	2020/8/20
------	----------	-------	------------------	-----	-----------

## 御見積明細 キッチン

御見積のカラー表示は参考です。最終発注時には必ず御確認下さい。

NO	商品名	仕様	品番	数量	単価	金額
1	ステンレスワークトップ	Zシンク(小物置き)、センター排水	TII#255 GALD-N	1	49,900	49,900
2	シンクキャビネット	足元スライド、ソフトクロスL、ホロー底板有、見切り無	F-RMVM105ウ-ABAPツ-A	1	73,500	73,500
3	調理台キャビネット	足元3段引出、ソフトクロスL、ホロー底板有	F-TFVB075-ABAPツ-A	1	37,800	37,800
4	コンロ用キャビネット	足元スライド、ソフトクロスL、ホロー底板有、見切り有	F-KJVB075 RABAPツ-A-2	1	37,700	37,700
5	水栓	シングルレバー水栓	KXS870JTC	1	14,000	14,000
6	ガス加熱機器(ホロートップ・シルバー)	片面焼き	TN36V-60 1213	1	42,000	42,000
【ベースキャビネット小計】				6		254,900
7	浄水器専用水栓	アンダーシンクタイプ	TJS-SUI-SUC	1	38,000	38,000
8	ウォールキャビネット	ソフトクロス丁番、扉手掛	W-M A090 - SAPツ-Y-D	1	21,600	21,600
9	ウォールキャビネット	ソフトクロス丁番、扉手掛	W-M A045 L SAPツ-Y-D	1	14,300	14,300
10	ウォールキャビネット	レンジフード横タイプ、ソフトクロス丁番、扉手掛	W-M A045ZL SAPツ-Y-D	1	14,300	14,300
11	吊戸用昇降棚	間口90cm用	TDUR-901	1	29,500	29,500
12	照明ユニット	10W(LED仕様)	SMY-57 LED	1	13,000	13,000
13	レンジフード(本体)	シロッコファン	VMA-755AD L(V)	1	51,500	51,500
	レンジフード前面パネル(梁欠き対応用)	シルバー色	マイマクイタVMR75-555(V)	1	4,000	4,000
14	シロッコファン用排気金具	左右・後方排気接続用	VMHマルダクカナケL	1	2,500	2,500
15	施工キット		PZ-ST セコキット(S)-1	1	3,500	3,500
16	水切りプレート	Zシンク用	ミズキプレートZT	1	3,500	3,500
17	間仕切り名人	Hタイプ、間口45・60cm用	MGマジキリJ HL 1	1	3,400	3,400
18	間仕切り名人	Tタイプ、間口45・60cm用	MGマジキリP TL 1	3	3,900	11,700
19	水止フタ		シクミストメタ	1	800	800
20	水栓取付枠		スイセントリックサンズ	1		
21	ディスプレイボード対応キット		ディスプレイボードタイプOUMSK	1	4,500	4,500
22	吊戸下ホローパネル	直線用、ホワイト	PZT-185 (SW)	1	8,500	8,500
キッチン合計				25		¥479,500
商品総合計				25		¥479,500

御見積明細の価格には消費税は含まれておりません。別途消費税が必要となります。

御名前 札幌駅前SR 展示SK13 様

現場番号	A6136890	プラン番号	1200B-2008-0243T	作成日	2020/8/20
------	----------	-------	------------------	-----	-----------

**(参考) 別途 商品組付費**

キッチン商品組付費

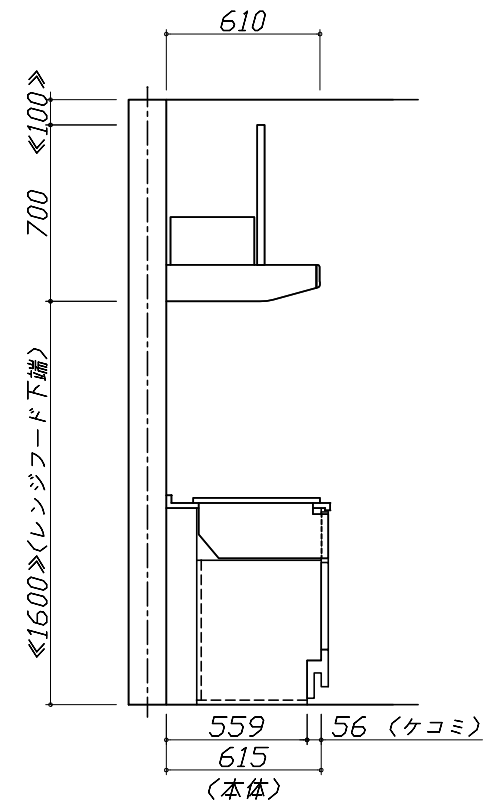
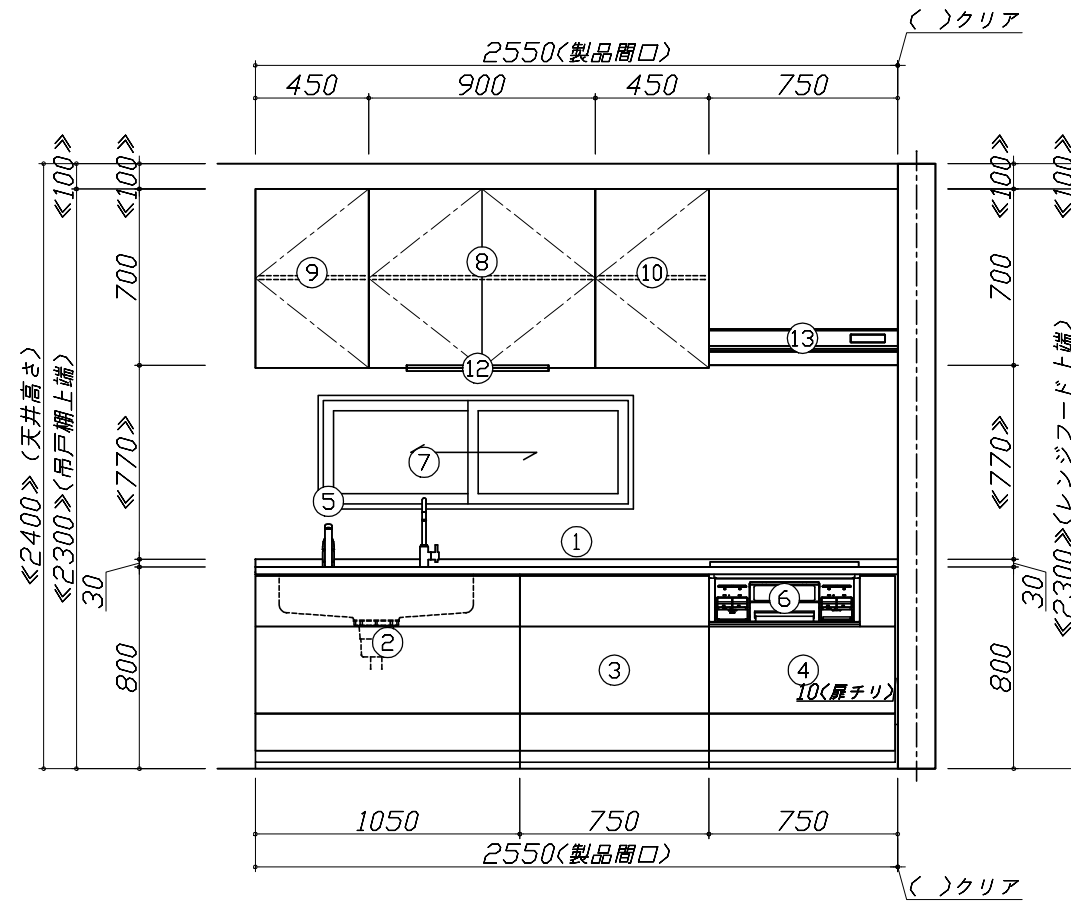
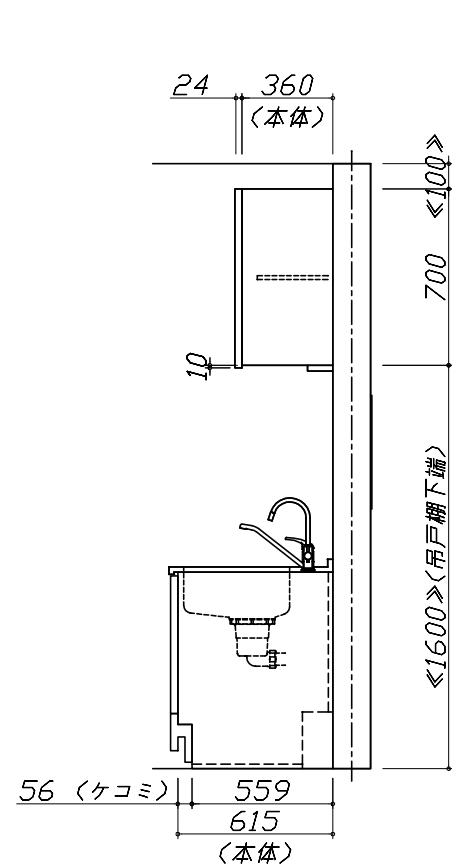
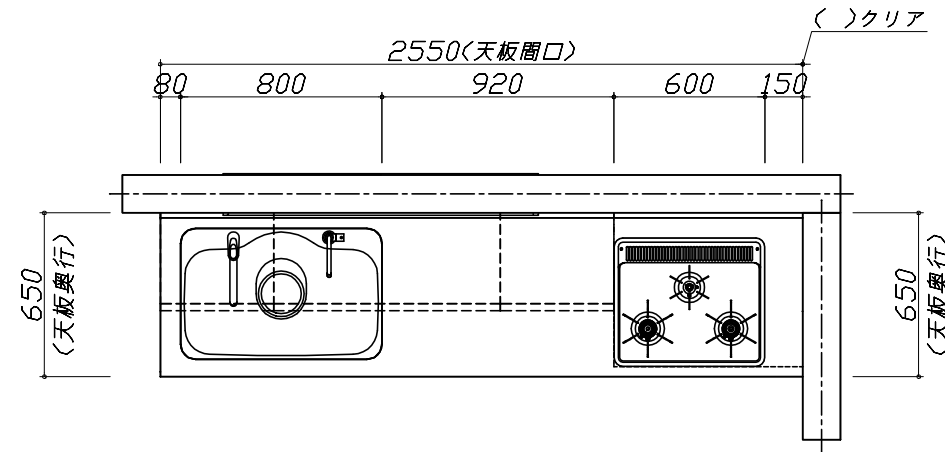
¥59,000 ( 税込 ¥64,900 )

商品組付費は現場の状況により変動する事があります。又、給水・給湯・ガス・ダクト・電気等の接続工事は含まれておりません。

( )内の価格は税込価格&lt;税率10%&gt;を表示しています。

- 必ずご確認ください。
  - ・天井高さ、吊戸棚・レンジフード取付高さをご確認ください。
  - ・《 》内寸法は参考寸法です。
- 表示記号について
  - ・KP：キッチンパネル

■《22》吊戸下ホーローパネルあり



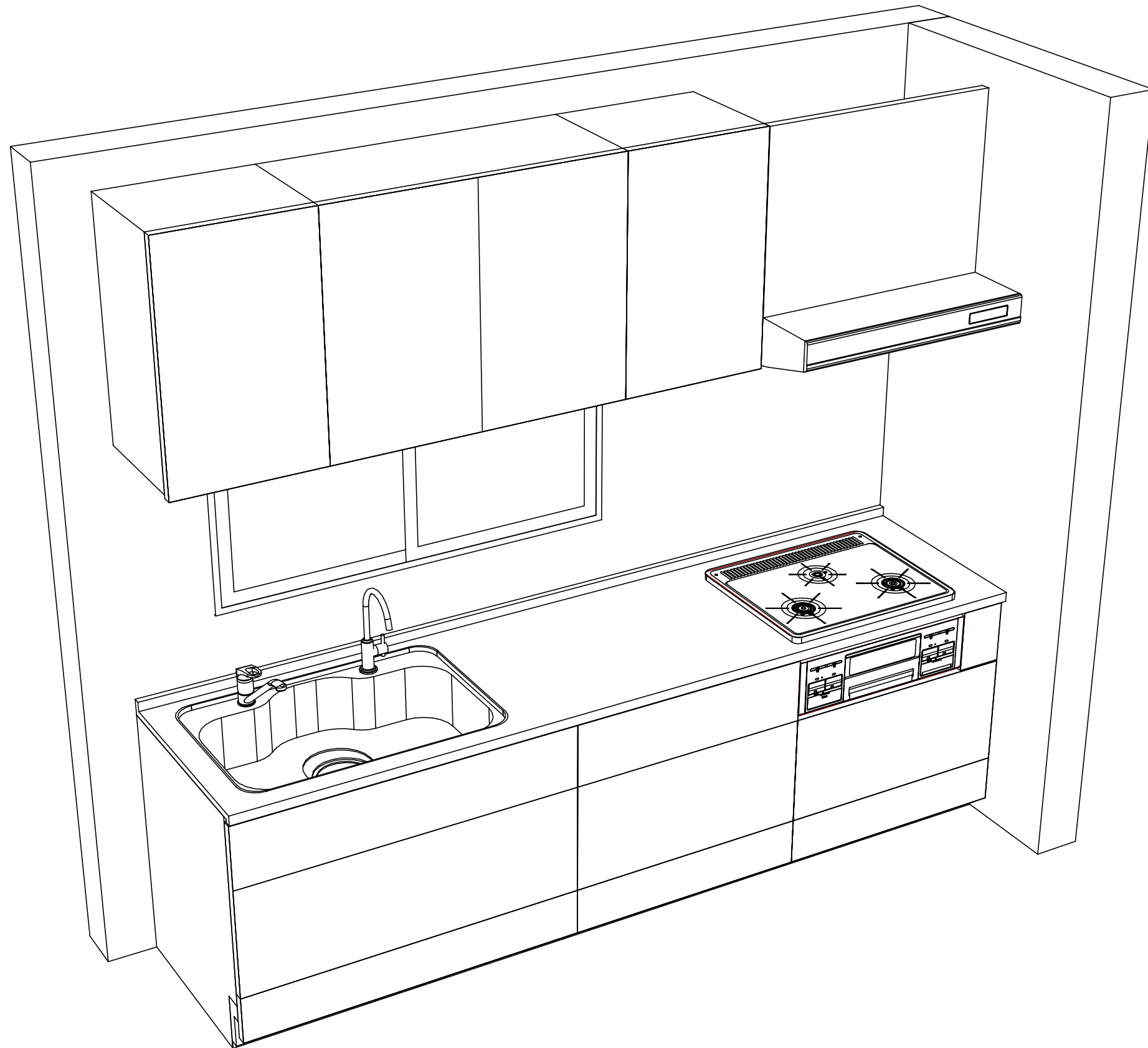
**Takara standard**  
タカラスタンダード株式会社

現場名称： 札幌駅前SR 展示SK13様邸  
現場番号： A6136890  
札幌駅前ショールーム

ぴったりサイズ`木製システムキッチン Refit リフィット  
プラン番号： 1200B-2008-0243T  
担当営業：

姿図 1 縮尺： 1 / 30  
作成日： 2020年8月20日  
担当アドバイザー：

縮尺：A3サイズ等倍



Takara standard  
タカラスタンダード株式会社

現場名称： 札幌駅前SR 展示SK13様邸  
現場番号： A6136890  
札幌駅前ショールーム

ぴったりサイズ木製システムキッチン Refit リフィット  
プラン番号： 1200B-2008-0243T  
担当営業：

姿図 2 縮尺： 1 / 30  
作成日： 2020年8月20日  
担当アドバイザー：

縮尺：A3サイズ等倍

■商品仕様概要

商品仕様	商品シリーズ	ぴったりサイズ木製システムキッチン ReFit リフィット	
	タイプ	足元スライドタイプ	
	扉カラー	ブラウン	
	引手種類	レール引手(シルバー)	
	天板形状・周口	I型255cm -	
	奥行	65cm	
	天板高さ	80cm	
	キッチンパネル	-	
	キッチンパネルカラー	なし	
	見切り・エッジ材	-	

■商品仕様書(キッチン側)

品目	仕様		備考	
天板	材質	ステンレス	色 ステンレス	
	シンク	ステンレスシンク(Z)	色 ステンレス	
	部品	-		
		ミッドプレートZT		
		-		
		シンクストッパー		
下台	本体	木製	色 ホワイト	
	底板	ホロー底板		
	引出し	化粧ボード(一部樹脂製)		
	レール・丁香	ソフトクローズレールL		
	部品(標準)	-		
	部品(オプション1)	-		
	部品(オプション2)	-		
部品(オプション3)	-			
設備仕様(下台)	水栓1	KXS870JTC		
	水栓2	TJS-SUI-SUC		
	食器洗い乾燥機	-		
	加熱機器(本体)	TN36V-60 1213	色 シルバー	
	加熱機器(トッププレート)	ホロートップ	色 シルバー	
加熱機器(レンジ)	-			
吊戸棚	本体	化粧ボード	色 ホワイト	
	耐震ラッチ	無		
	部品	棚板		
レンジフード	品名	VMA-755AD L(V)	色 シルバー 125V-15A(2芯コンセント)	
	ファン仕様	シロッコファン(排気タイプ)		
	部品	VMHマダマ外付ケル		
		-		
		-		
設備仕様(上台)	照明ユニット	SMY-57 LED 100V		
	アイラック	-		
	電動昇降吊戸棚	-		
	昇降棚	TDUR-901		
エンドパネル	材質	-		
天井幕板	品名	-		

■商品仕様書(周辺収納側)

品目	仕様		備考
周辺仕様	周辺扉カラー	-	
	周辺引手	-	
	キッチンパネル	-	
ツールユニット	本体	-	
	底板	-	
	引出し	-	
	レール	-	
	丁香	-	
	耐震ラッチ	-	
カウンターユニット	部品	-	
	本体	-	
	底板	-	
家電収納	レール	-	
	丁香	-	
	本体	-	
周辺カウンター	部品	-	
	材質	-	
吊戸棚	本体	-	
	耐震ラッチ	-	
	部品	-	
設備仕様(上台)	アイラック	-	
エンドパネル	材質	-	
天井幕板	品名	-	

■必ずご確認ください。

・天井高さ、吊戸棚・レンジフード取付高さをご確認ください。

・《 》内寸法は参考寸法です。

■設備図の見方、表示記号について

・寸法はキッチンパネル厚みとクリア寸法を含んでいません。

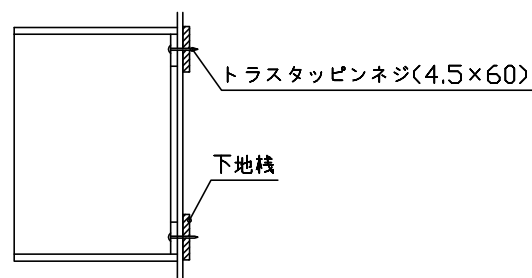
・KP：キッチンパネル

■吊戸棚取付注意事項

●吊戸棚の取付は、必ず商品同梱の専用ネジ

(トラスタッピンネジ4.5×60)を使用してください。

●固定下地は固定位置を中心に幅100mm以上、厚み12mm以上の十分な強度を持つ合板をお願いします。



■必ずお読みください

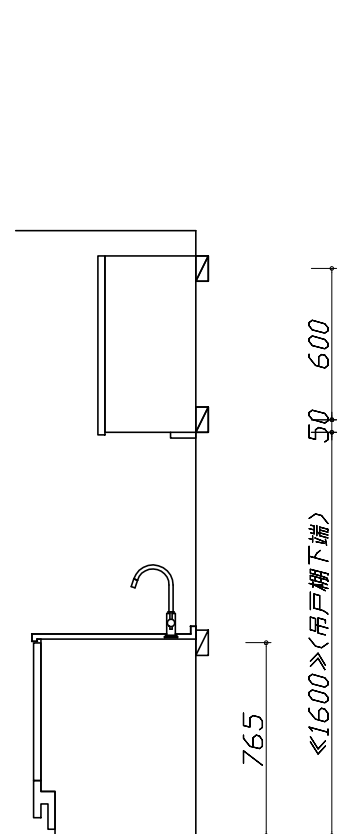
1)以下の工事・部材は別途ご用意ください。

- ・周囲躯体、仕上げ、取付用下地工事
- ・ダクト工事、壁面開口、屋外化粧カバー取付等
- ・給排水配管、電気配線、ガス配管及び接続工事

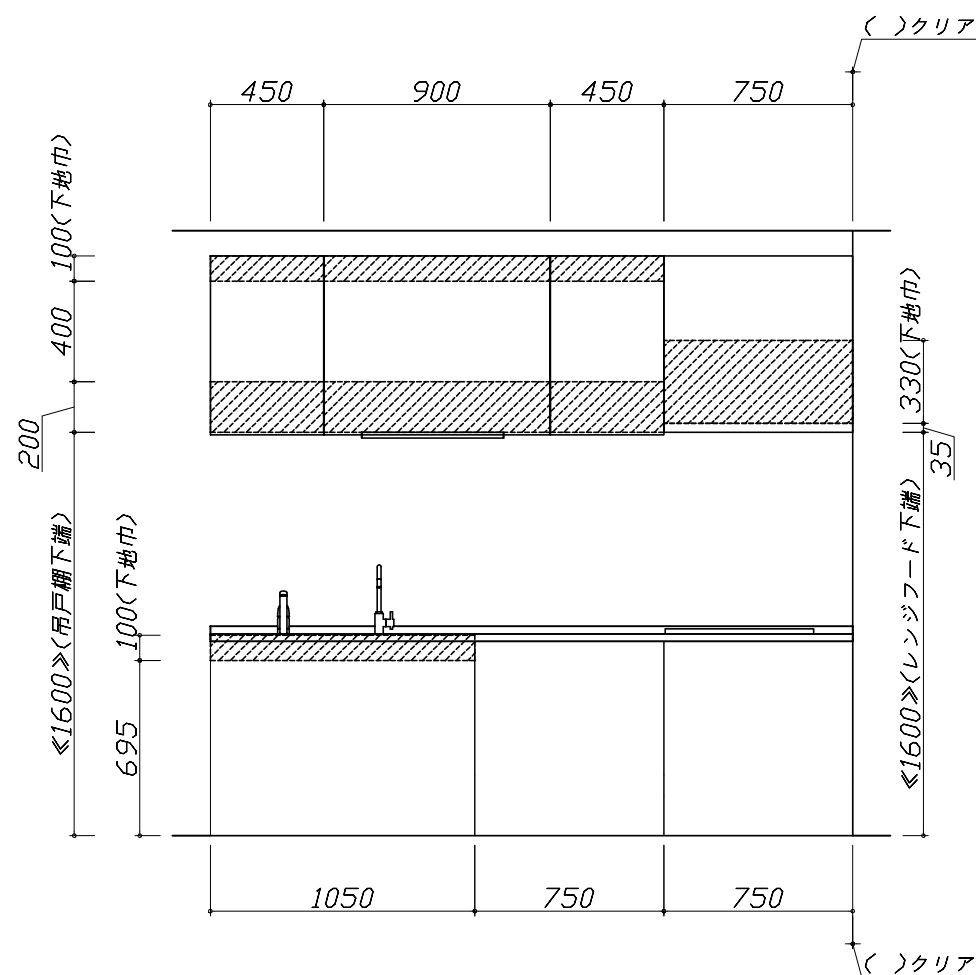
2)本体の取付以外の関連工事は法的有資格者による工事が必要になります。

- ・大工工事、電気工事、ガス配管工事、管工事、建具工事等

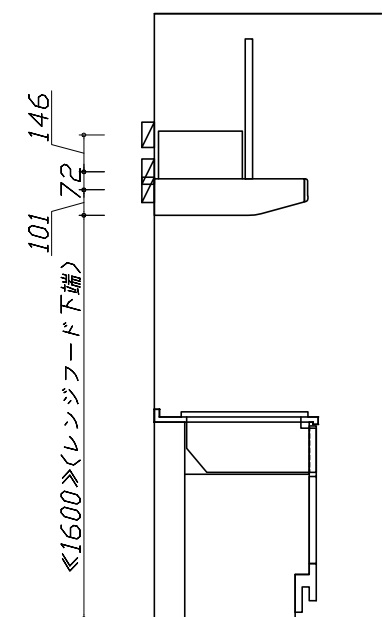
3)キッチンパネルを設置する壁面下地は  
 プラスターボード仕上げをお願いします。



固定下地位置



固定下地位置



固定下地位置

Takara standard  
 タカラスタンダード株式会社

現場名称： 札幌駅前SR 展示SK13様邸

現場番号： A6136890

札幌駅前ショールーム

ぴったりサイズ木製システムキッチン Re fit リフィット

プラン番号： 1200B-2008-0243T

担当営業：

下地図 1

縮尺： 1 / 30

作成日： 2020年8月20日

担当アドバイザー：

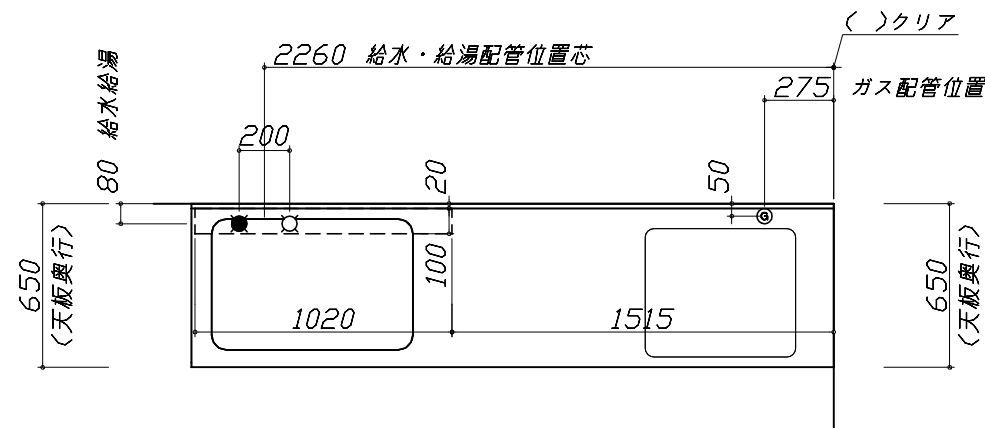
縮尺：A3サイズ等倍

- 必ずご確認ください。
  - ・天井高さ、吊戸棚・レンジフード取付高さをご確認ください。
  - ・《 》内寸法は参考寸法です。
- 設備図の見方、表示記号について
  - ・寸法はキッチンパネル厚みとクリア寸法を含んでいません。
  - ・KP：キッチンパネル

■設備記号

記号	記号の意味	記号	記号の意味
○	給水位置	⊙	ガス配管位置
●	給湯位置	⊖	コンセント位置
⊘	排水位置	⊖E	アース付コンセント位置
⊙	電源位置	g	電源取出位置

□ : 点検口

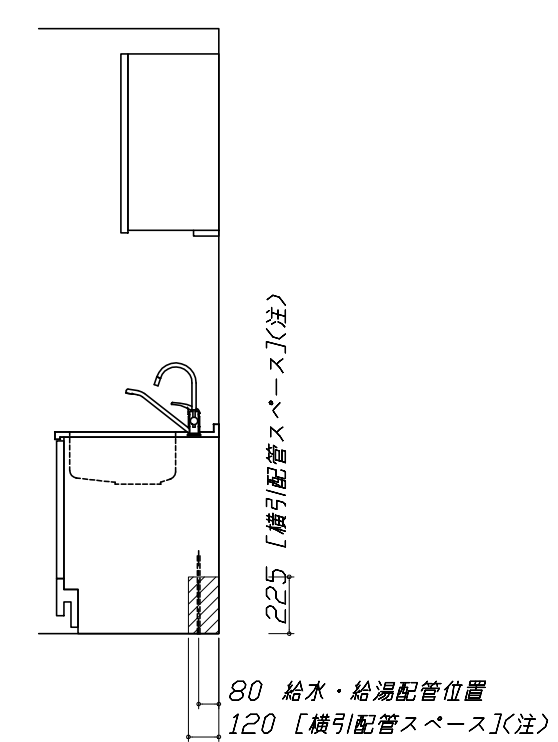


※排水配管立上げ位置は  
ディスポーザーの推奨  
位置をご確認ください

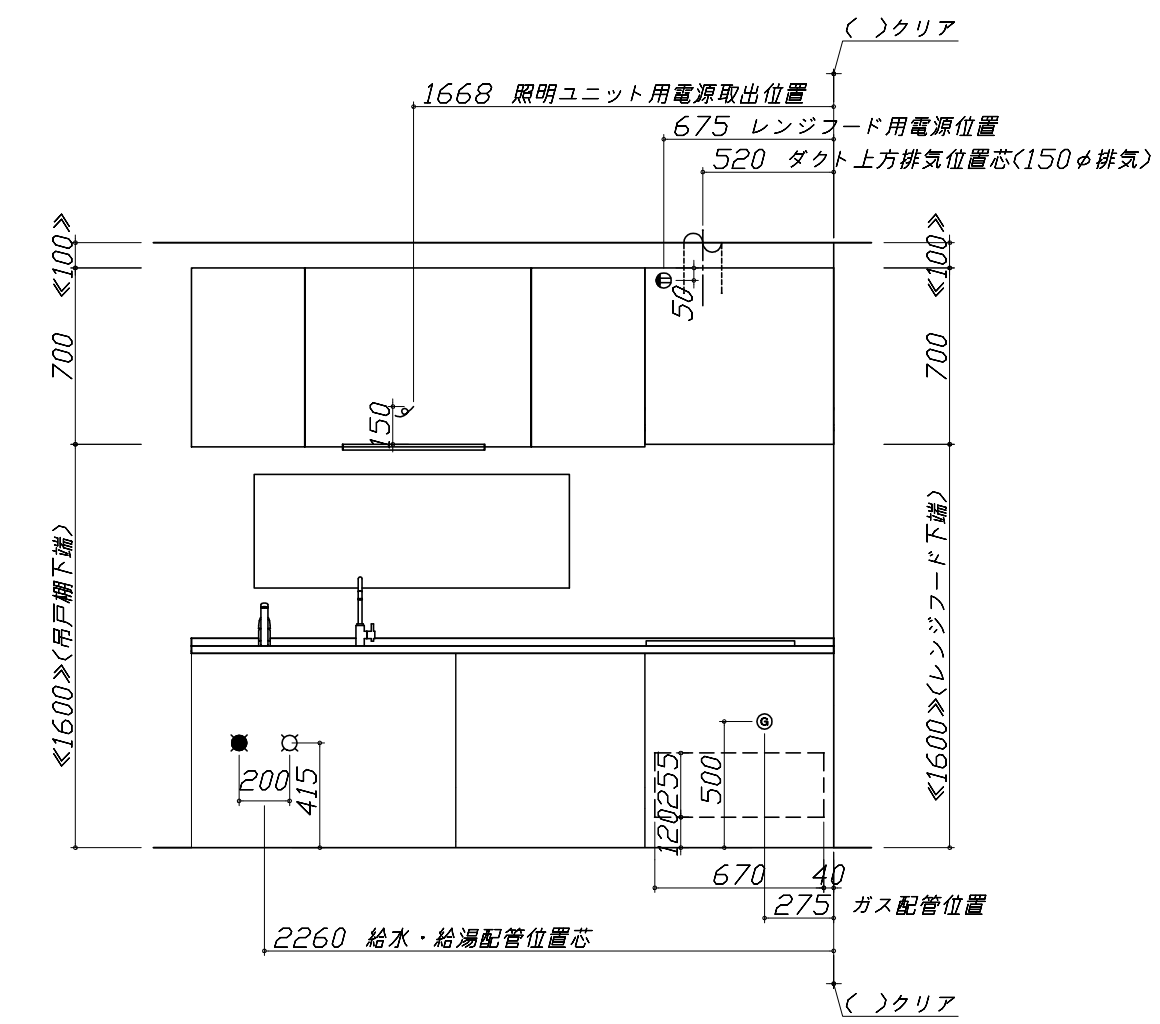
- 必ずお読みください
- 1)以下の工事・部材は別途ご用意ください。
  - ・周囲躯体、仕上げ、取付用下地工事
  - ・ダクト工事、壁面開口、屋外化粧カバー取付等
  - ・給排水配管、電気配線、ガス配管及び接続工事
- 2)本体の取付以外の関連工事は法的有資格者による  
工事が必要になります。
  - ・大工工事、電気工事、ガス配管工事、管工事、建具工事等

■機器類電源詳細

1	レンジフード用電源	15A-125V 埋込コンセント 消費電力145W	⊖
2	照明ユニット用電源	100V・コト`必要長さ1m	g

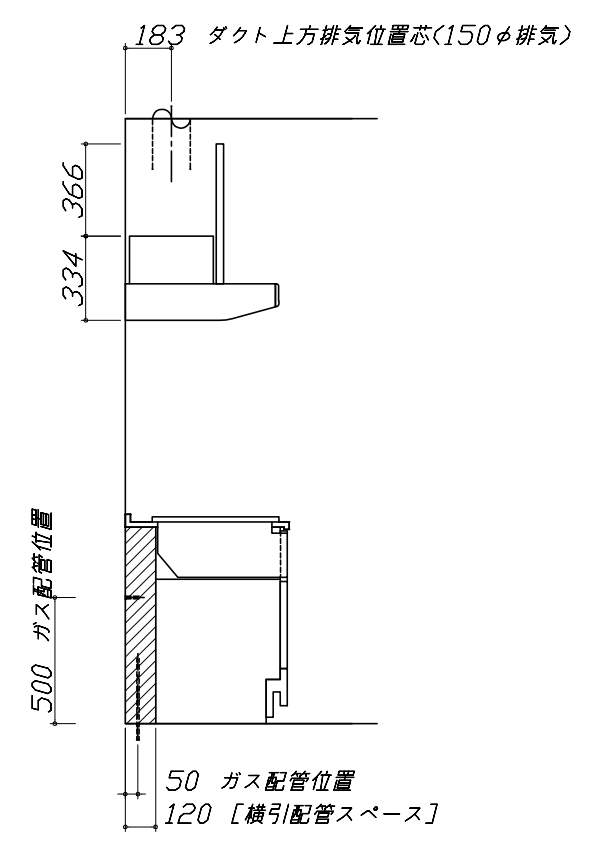


〔注〕  
横引配管スペースの  
側板は切り欠き無し



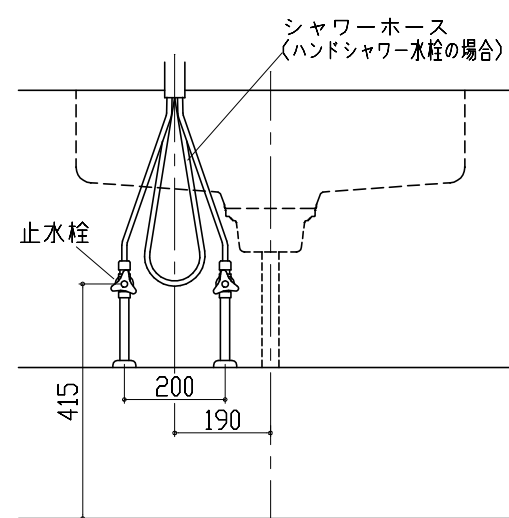
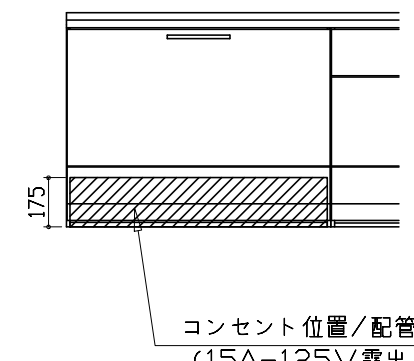
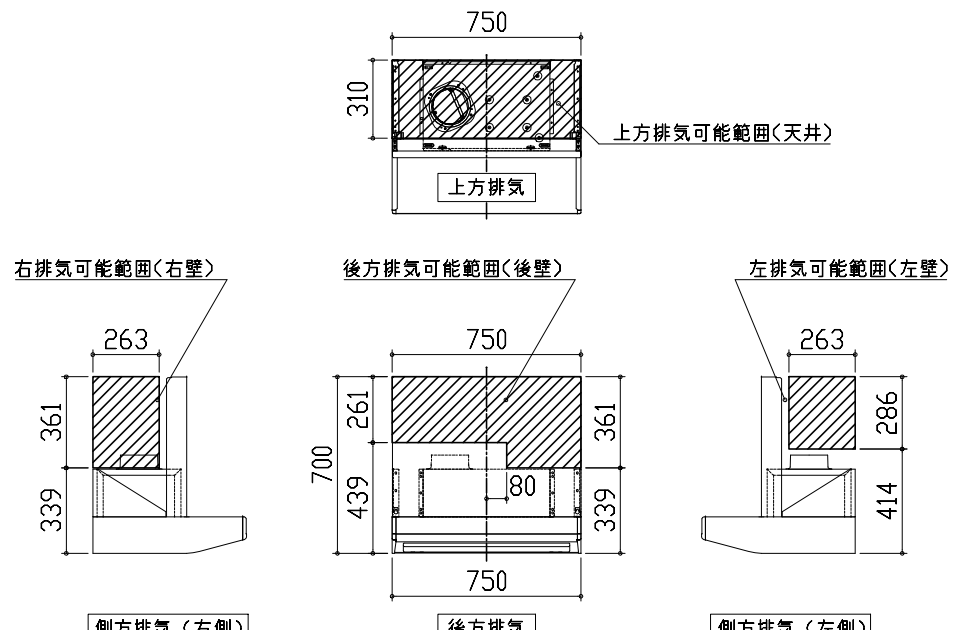
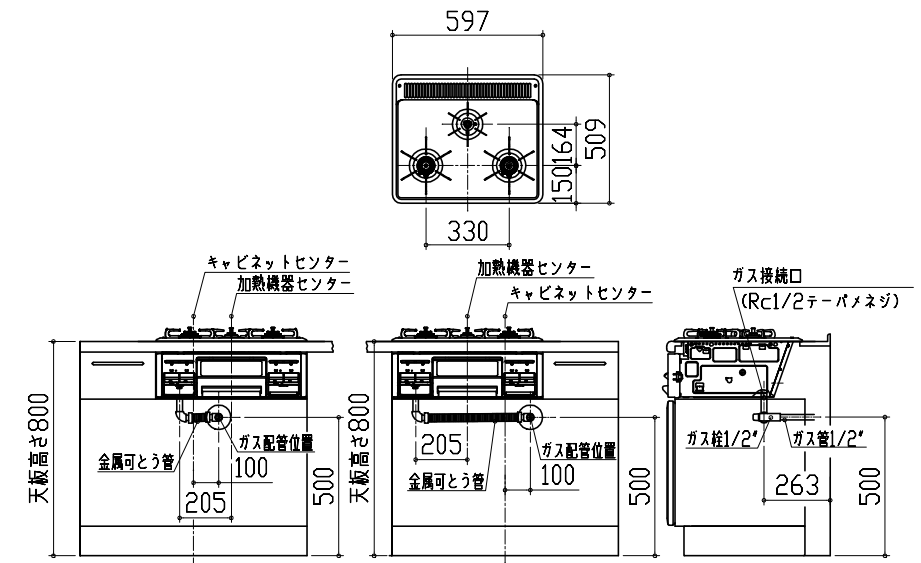
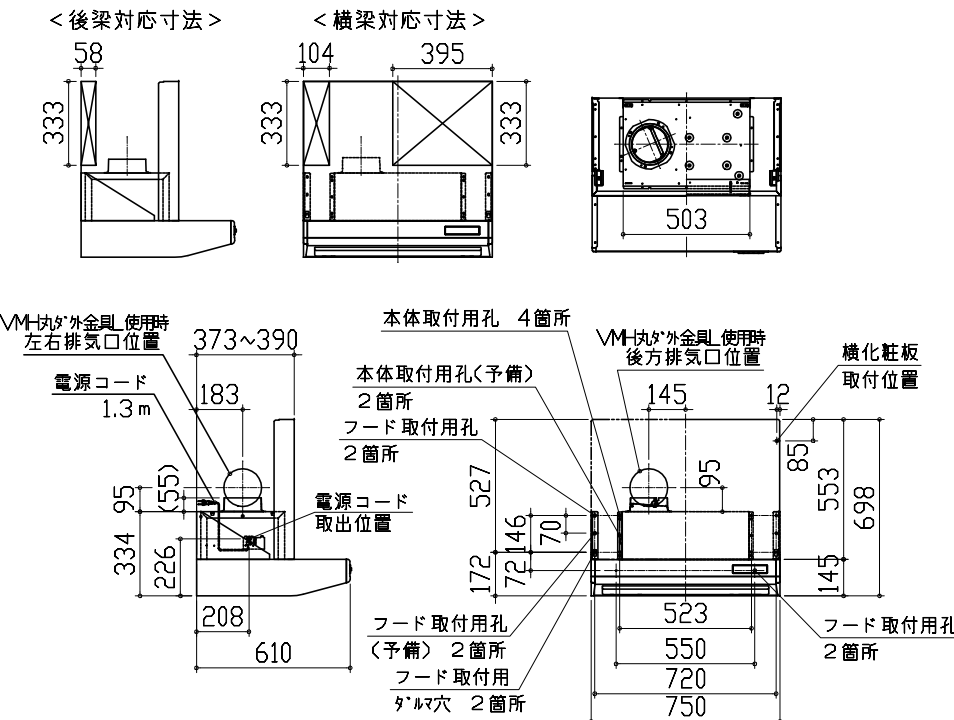
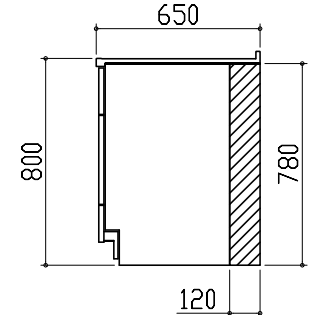
ディスポーザー用電源位置は詳細図を参照願います

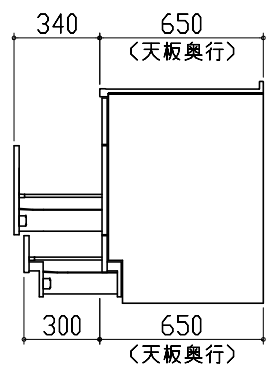

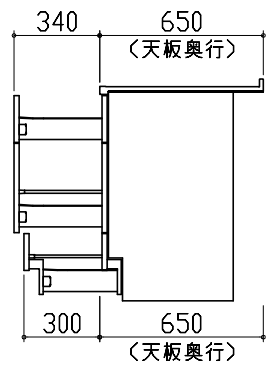
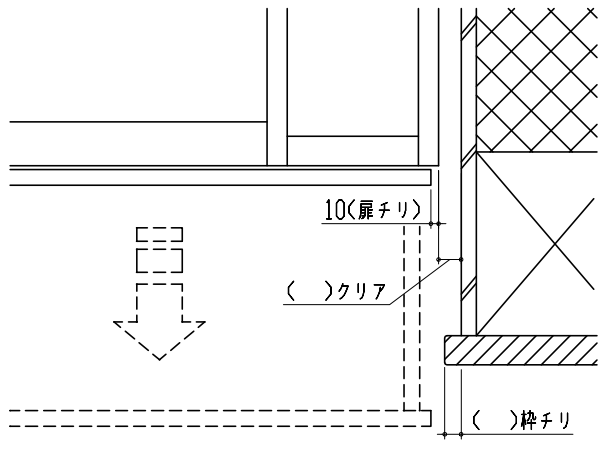

※ダクト配管可能範囲は詳細図参照





< 詳細図 1 >

<h3 style="text-align: center;">Zシンク給水排水配管例図</h3> <p>給水給湯壁出し配管の場合 止水栓位置にアングル止水栓を取り付けてください。 (止水栓は別途)</p>  <p>注) ディスポーザーを使用する場合、排水配管立ち上げ位置が通常と異なる場合があります。 必ずご使用になるディスポーザーの仕様をご確認いただき、給水給湯配管などと干渉しない最適な位置に排水配管を立ち上げてください。</p>	<h3 style="text-align: center;">ディスポーザー 電気配線例図</h3> <p>シンクキャビネット点検口の後壁もしくは底板排水口の下部背壁に15A-125Vコンセントを設けてください。</p>  <p>注) コンセントは、給・排水工事を避けて設置してください。</p>	<h3 style="text-align: center;">レンジフード詳細図 ダクト配管可能範囲</h3> <p>&lt;VMA 風圧シャッター L排気&gt;</p>  <p>注) ●本図はアルミダクトφ150を使用した場合の配管可能範囲である。 断熱材を取付ける場合は厚みを考慮すること。 ●リフォーム時など、既設の壁排気口を利用する場合、P変換アタッチメント(別売)を使用すること。</p>
<h3 style="text-align: center;">ガス配管例図</h3> <p>&lt;TN36V-60&gt;</p> 	<h3 style="text-align: center;">レンジフード詳細図</h3> <p>&lt;VMA-755 L排気&gt; 前面パネル塗装梁欠き対応タイプ</p> <p>後方および左右排気口位置はVMH丸が外金具使用時の寸法です。 アルミダクト使用時の排気位置はダクト配管可能範囲を参照ください。 実際の排気用接続部品の開口部寸法はφ148です。</p> <p>&lt;後梁対応寸法&gt;      &lt;横梁対応寸法&gt;</p> 	<h3 style="text-align: center;">横引配管有効寸法 詳細図</h3> <p>【調理キャビネット】</p> <p>足元スライド標準タイプ</p>  <p>▨ : 配管スペース</p>

<p>キャビネット引出寸法 詳細図</p>	<p>キャビネット引出寸法 詳細図</p>		
<p>【シンクキャビネット】</p>	<p>【コンロキャビネット】</p>		
			
<p>キャビネット引出寸法 詳細図</p>	<p>エンド取り合い詳細図</p>		
<p>【調理キャビネット】</p>	<p>【キッチン本体 右側】</p>		
	 <div data-bbox="1157 1711 1810 1848" style="border: 1px solid black; padding: 5px;"> <p>■ 留意事項 引出しを開けたときにドア枠・窓枠・巾木と干渉しないようクリアを確保してください。</p> </div>		
 <p>タカラスタンダード株式会社</p>	<p>現場名称： 札幌駅前SR 展示SK13様邸 現場番号： A6136890 札幌駅前ショールーム</p>	<p>ぴったりサイズ木製システムキッチン Refit リフィット プラン番号： 1200B-2008-0243T 担当営業：</p>	<p>詳細図 2 縮尺： FREE 作成日： 2020年8月20日 担当アドバイザー：</p>