

# ぴったりサイズ木製システムキッチン 御見積書

御名前 札幌駅前SR 展示SK13 様

業者 様

商品名 Refit リフィット

作成日 2021年4月26日  
 プラン番号 1200B-2104-0681T  
 現場番号 A6136890

タカスタンダード株式会社  
 札幌駅前ショールーム  
 北海道札幌市中央区北四条西3丁目1番地  
 北海道建設会館1階  
 TEL 011-219-1611 / FAX 011-219-1614  
 北海道支店 販売課  
 TEL 011-862-6111 / FAX 011-862-6183

商品  
 御見積金額 **¥481,500 (税込 ¥529,650)**

( )内の価格は税込価格<税率10%>を表示しています。

**(参考) 別途 商品組付費 ¥59,000 (税込 ¥64,900)**

商品御見積金額には商品組付費は含まれておりません。  
 商品組付費は現場の状況により変動する事があります。  
 又、給水・給湯・ガス・ダクト・電気等の接続工事は含まれておりません。

担当営業	担当アドバイザー	プラン作成者
		保坂

御見積仕様 御見積のカラー表示は参考です。最終発注時には必ず御確認下さい。

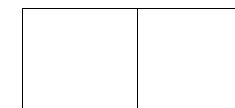
(キッチン)

キッチン本体サイズ	I型255cm
天板高さ	80cm
扉カラー	ブラウン
引手	レール引手(シルバー)
キッチンパネル	なし
ワークトップ材質	ステンレス
カラー	オーバルエンボス加工
水栓	シングルレバー水栓
食器洗い乾燥機	なし
加熱機器	60cmホーロートップガスコンロ
レンジ機器	なし
ガス種	13A
周波数	50Hz

御確認事項

備考

吊戸下ホーローパネル・施工キットは新規手配が必要となります。



御名前 札幌駅前SR展示SK13

様

現場番号	A6136890	プラン番号	1200B-2104-0681T	作成日	2021/4/26
------	----------	-------	------------------	-----	-----------

## 御見積明細 キッチン

御見積のカラー表示は参考です。最終発注時には必ず御確認下さい。

NO	商品名	仕様	品番	数量	単価	金額
1	ステンレスワークトップ	Zシンク(小物置き)、センター排水	TIIネ255 GALD-N	1	49,900	49,900
2	シンクキャビネット	足元スライド、ソフトクローズL、ホーロー底板有、見切り無	F-RMVM105ウ-ABAPツ-A	1	73,500	73,500
3	調理台キャビネット	足ス3段引出、ソフトクローズL、ホーロー底板有	F-TFVB075 -ABAPツ-A	1	37,800	37,800
4	コンロ用キャビネット	足元スライド、ソフトクローズL、ホーロー底板有、見切り有	F-KJVB075 RABAPツ-A-2	1	37,700	37,700
5	水栓	シングルレバー水栓	KXS871JTC	1	14,000	14,000
6	ガス加熱機器(ホーロートップ)	片面焼き、シルバー	TN36V-60 1213	1	42,000	42,000
【ベースキャビネット小計】				6		254,900
7	浄水器専用水栓	アンダーシンクタイプ	TJS-SUI-SUC	1	38,000	38,000
8	ウォールキャビネット	ソフトクローズ丁番、扉手掛	W-M A090 - SAPツ-Y-D	1	21,600	21,600
9	ウォールキャビネット	ソフトクローズ丁番、扉手掛	W-M A045 L SAPツ-Y-D	1	14,300	14,300
10	ウォールキャビネット	レンジフード横タイプ、ソフトクローズ丁番、扉手掛	W-M A045ZL SAPツ-Y-D	1	14,300	14,300
11	吊戸用昇降棚	間口90cm用	TDUR-901	1	29,500	29,500
12	照明ユニット	10W(LED仕様)	SMY-57 LED	1	13,000	13,000
13	レンジフード(本体)	シロココファン、シルバー	VMA-755AD L(V)	1	51,500	51,500
	レンジフード前面パネル(梁欠き対応用)	シルバー色	マイマクイタVMR75-555(V)	1	4,000	4,000
14	シロココファン用排気金具	左右・後方排気接続用	VMHマルダクカナグL	1	2,500	2,500
15	施工キット		PZ-ST セコウキット(S)-1	1	3,500	3,500
16	水切りプレート	Zシンク用	ミスクリプレートZT	1	3,500	3,500
17	間仕切り名人	Hタイプ、間口45・60cm用	MGマジクリJ HL 1	1	3,400	3,400
18	間仕切り名人	Tタイプ、間口45・60cm用	MGマジクリP TL 1	3	3,900	11,700
19	水止フタ		シンクミストメタ	1	800	800
20	水栓取付枠		スイセントリックサンズ	1		
21	ディスプレイボード対応キット		ディスプレイボードタイプMSK	1	4,500	4,500
22	吊戸下ホーローパネル	直線用、ホワイト	PZT -185 (SW)	1	8,500	8,500
	小計			19		224,600
	排水トラップセット		NトラップMSK-J	1	1,700	1,700
	直管アダプター		チョッカンAD2インチ	1	300	300
キッチン合計				27		¥481,500

商品総合計

27

¥481,500

御名前 札幌駅前SR展示SK13 様

現場番号	A6136890	プラン番号	1200B-2104-0681T	作成日	2021/4/26
------	----------	-------	------------------	-----	-----------

御見積明細の価格には消費税は含まれておりません。別途消費税が必要となります。

**(参考) 別途 商品組付費**

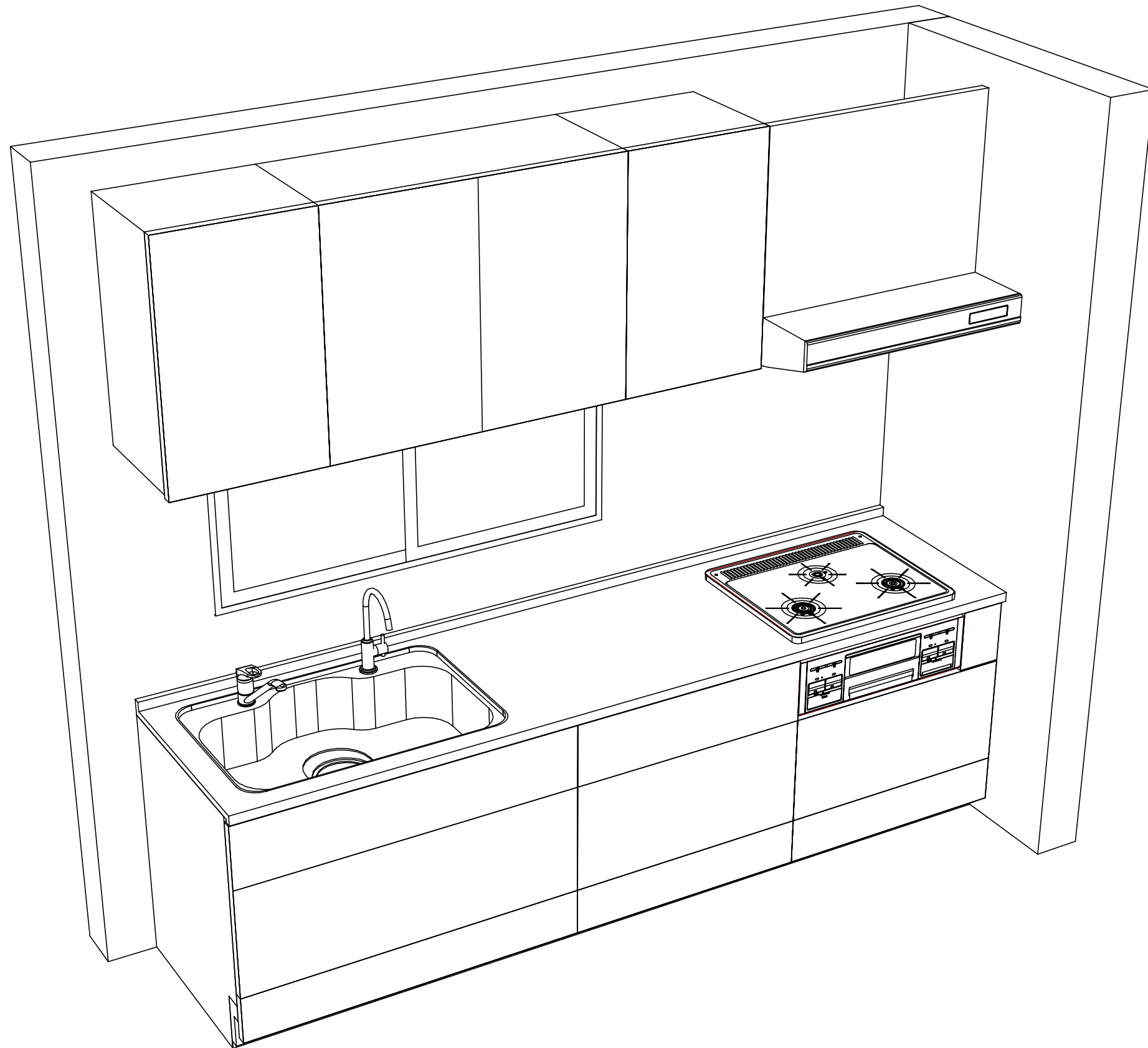
キッチン商品組付費

¥59,000 ( 税込 ¥64,900 )

商品組付費は現場の状況により変動する事があります。又、給水・給湯・ガス・ダクト・電気等の接続工事は含まれておりません。

( )内の価格は税込価格 < 税率10% > を表示しています。





Takara standard  
 タカラスタンダード株式会社

現場名称： 札幌駅前SR 展示SK13様邸  
 現場番号： A6136890  
 札幌駅前ショールーム

ぴったりサイズ木製システムキッチン Refit リフィット  
 プラン番号： 1200B-2104-0681T  
 担当営業：

姿図 2 縮尺： 1 / 30  
 作成日： 2021年4月26日  
 担当アドバイザー：

縮尺：A3サイズ等倍

■商品仕様概要

商品仕様	商品シリーズ	ぴったりサイズ木製システムキッチン ReFit リフィット	
	タイプ	足元スライドタイプ	
	扉カラー	ブラウン	
	引手種類	レール引手(シルバー)	
	天板形状・周口	I型255cm	
		-	
	奥行	65cm	
	天板高さ	80cm	
	キッチンパネル	-	
	キッチンパネルカラー	なし	
見切り・エッジ材	-		

■商品仕様書(キッチン側)

品目	仕様		備考	
天板	材質	ステンレス	色 ステンレス	
	シンク	ステンレスシンク(Z)	色 ステンレス	
	部品	-		
		ミッドプレートZT		
		-		
		シンクストッパー		
下台	本体	木製	色 ホワイト	
	底板	ホロー底板		
	引出し	化粧ボード(一部樹脂製)		
	レール・丁香	ソフトクローズレールL		
	部品(標準)	-		
	部品(オプション1)	-		
	部品(オプション2)	-		
部品(オプション3)	-			
設備仕様(下台)	水栓1	KXS871JTC		
	水栓2	TJS-SUI-SUC		
	食器洗い乾燥機	-		
	加熱機器(本体)	TN36V-60 1213	色 シルバー	
	加熱機器(トッププレート)	ホロートップ	色 シルバー	
加熱機器(レンジ)	-			
吊戸棚	本体	化粧ボード	色 ホワイト	
	耐震ラッチ	無		
	部品	棚板		
レンジフード	品名	VMA-755AD L(V)	色 シルバー 125V-15A(2芯コンセント)	
	ファン仕様	シロッコファン(排気タイプ)		
	部品	VMHマダマ外付ケル		
		-		
		-		
設備仕様(上台)	照明ユニット	SMY-57 LED 100V		
	アイラック	-		
	電動昇降吊戸棚	-		
	昇降棚	TDUR-901		
エンドパネル	材質	-		
天井幕板	品名	-		

■商品仕様書(周辺収納側)

品目	仕様		備考
周辺仕様	周辺扉カラー	-	
	周辺引手	-	
	キッチンパネル	-	
ツールユニット	本体	-	
	底板	-	
	引出し	-	
	レール	-	
	丁香	-	
	耐震ラッチ	-	
カウンターユニット	部品	-	
	本体	-	
	底板	-	
家電収納	レール	-	
	丁香	-	
	本体	-	
周辺カウンター	部品	-	
	材質	-	
吊戸棚	本体	-	
	耐震ラッチ	-	
	部品	-	
設備仕様(上台)	アイラック	-	
エンドパネル	材質	-	
天井幕板	品名	-	

# 基本工事区分について

本説明書は、キッチンの本体組立・設置と関連工事（建設工事）である 大工工事、電気工事、ガス配管工事、管工事（給排水）などと区別して説明しています。  
 建設工事は関連する法令・規定に従って法的有資格者による工事が必要になります。  
 流通業者様からの発注で下請けとして本体の「取付・設置」を行う場合は、建設工事部分とキッチン本体「取付・設置」を区別して行ってください。  
 設置前工事、設置後工事の一部でも含む場合は、建設工事となります。



## ■システムキッチン 工事区分

参考：キッチン・バス工業会『工事区分ガイドライン』

工事区分	部位 (図)	業種区分	作業名称(区分)	建設工事		建設工事外		作業内容
				大工 工事	管 工事	電気 工事	設備・ ガス機器 設置	
設置前工事	1 3	大工 管	外壁の開口工事	○	○			レンジフードのダクト用の建築壁の穴あけ工事
			建築壁の下地処理工事	○				ウォールキャビネット等の取付のための壁下地処理工事
			幕板取付壁下地処理工事	○				天井・壁等の幕板等取付のための下地処理工事
			アンカー、吊ボルト工事	○				吊戸棚、レンジフード等のアンカー、吊ボルト工事
			換気機器用ダクトの関連工事		○	○		建築物の事前ダクト配管等の工事
	2	電気	キッチンパネル下地処理工事	○				キッチンパネルを貼るための建築壁の下地処理工事
			レンジフードの電気工事			○		建築の屋内配線と配線器具(コンセント)工事
			IH調理機器の電気工事			○		IH調理機器専用の200Vの事前電気工事
			ウォールキャビネット部分の電気工事			○		照明器具等の電気工事
			電動昇降吊戸棚の電気工事			○		電動昇降吊戸棚の専用電源・アース工事
4	ガス	食器洗い乾燥機の電源・アース工事			○		食器洗い乾燥機の専用電源・アース工事	
		ガス調理機器のガス配管工事		○			ガス調理機器用の事前ガス配管工事	
5	管	排水配管の立上げ工事		○			キッチン排水用の所定位置への排水配管立上げ工事	
		給水・給湯配管の立上げ工事		○			キッチン専用の所定位置への給水給湯配管立上げ工事	
		食器洗い乾燥機の給排水配管工事		○			食器洗い乾燥機用の専用給水(給湯)・排水配管工事	
システムキッチン 本体取付・設置		建設工事 外区分	キッチンパネルの取付 【注記 1】				<input type="checkbox"/>	製品を加工して建築下地へ取付
			製品間のシリコン充填 【注記 2】				<input type="checkbox"/>	製品間の隙間を仕上げる処理作業
			レンジフードの取付 【注記 1】				<input type="checkbox"/>	本体及び化粧パネルを取付ける作業
			ウォールキャビネットの取付				<input type="checkbox"/>	ウォールキャビネットを取付ける作業
			電動昇降吊戸棚の取付				<input type="checkbox"/>	電動昇降吊戸棚を取付ける作業
			ベースキャビネット・ワークトップの取付				<input type="checkbox"/>	ベースキャビネット・ワークトップの組立・調整して設置する作業
			排水部品の組立 【注記 3】				<input type="checkbox"/>	排水部品とシンクの組立
			水栓類の組立・ワークトップへの取付 【注記 1】				<input type="checkbox"/>	水栓、浄水器同梱部材の組立(ワークトップへの取付)
			ビルトイン機器の取付 【注記 1】				<input type="checkbox"/>	ビルトイン機器のキッチン本体への組込作業
			試運転・完成検査 【注記 4】				<input type="checkbox"/>	完成後の試運転、性能確認検査
設置後工事		2 3	ウォールキャビネット照明器具工事			○		事前配線の電源線と照明器具の接続、検査
			電気配線器具の取付			○		スイッチ、コンセント等の電気配線工事
			レンジフードとダクト接続工事		○			建築ダクトとレンジフードの接続、検査
		4	ガス	その他電化機器の工事			○	電化機器と電源線、アースの接続工事
		5	管	ガス調理機器のガス配管接続工事				<input type="checkbox"/>
給水・給湯配管と水栓の接続工事				○			給水・給湯の一次側と水栓の接続、検査	
			給水・給湯配管とオプション機器の接続工事		○		オプション機器と一次側給排水の接続、検査	
			建築側排水配管への接続工事		○		キッチン排水配管と建築側排水配管の接続、検査	

※【注記 1】原則、現場支給製品は支給側で取付実施とする  
 ※【注記 2】当社製品のみ実施する場合が多い。但し、現場により打合せにて作業範囲を決定する場合がある  
 ※【注記 3】給排水配管の仕様や状況により、排水部品の組立作業範囲を打合せにて決定する  
 ※【注記 4】製品の完成検査、試運転は、工事完成後に行う場合が多い。但し、原則、商品取付完了時に検査、試運転が可能な範囲のみキッチン設置者が実施する



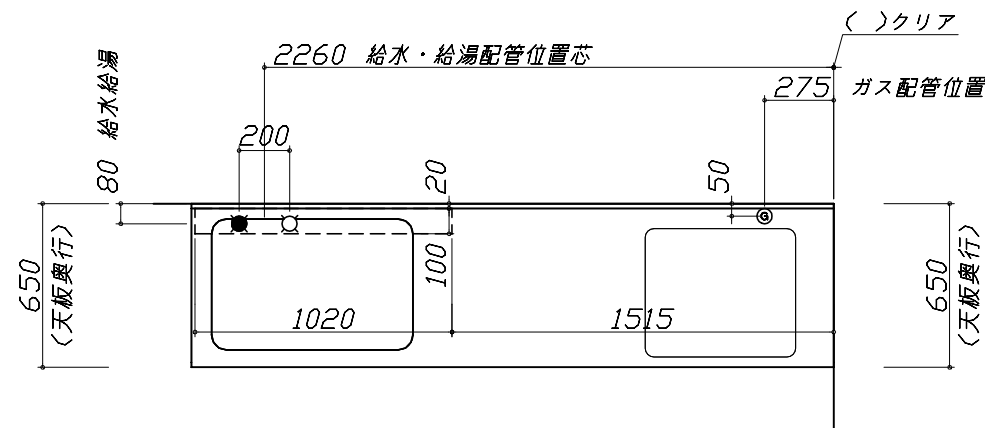


- 必ずご確認ください。
- ・天井高さ、吊戸棚・レンジフード取付高さをご確認ください。
  - ・《 》内寸法は参考寸法です。
- 設備図の見方、表示記号について
- ・寸法はキッチンパネル厚みとクリア寸法を含んでいません。
  - ・KP：キッチンパネル

■設備記号

記号	記号の意味	記号	記号の意味
○	給水位置	⊖	コンセント位置
●	給湯位置	⊖E	アース付コンセント位置
⊙	排水位置	⊖ET	アース・ミナル付コンセント位置
⊙	ガス配管位置	g	電源取出位置
⊙	電源位置		

□ : 点検口

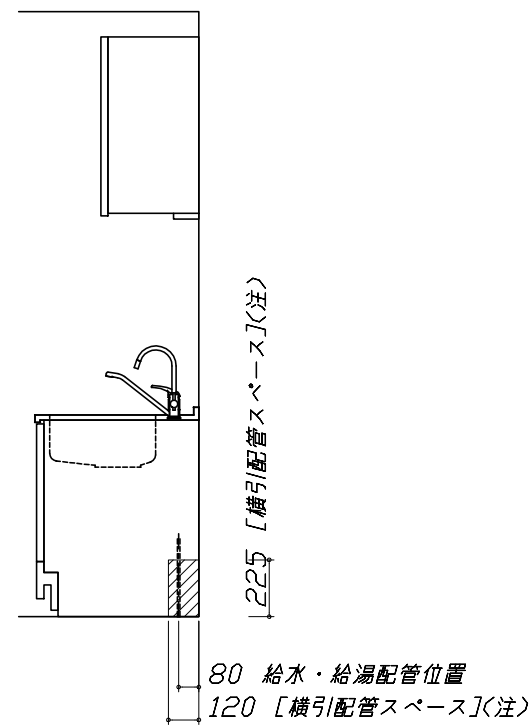


※排水配管立上げ位置は  
ディスポーザーの推奨  
位置をご確認ください

- 必ずお読みください
- 以下の工事・部材は別途ご用意ください。
    - ・周囲躯体、仕上げ、取付用下地工事
    - ・ダクト工事、壁面開口、屋外化粧カバー取付等
    - ・給排水配管、電気配線、ガス配管及び接続工事
  - 本体の取付以外の関連工事は法的有資格者による  
工事が必要になります。
    - ・大工工事、電気工事、ガス配管工事、管工事、建具工事等

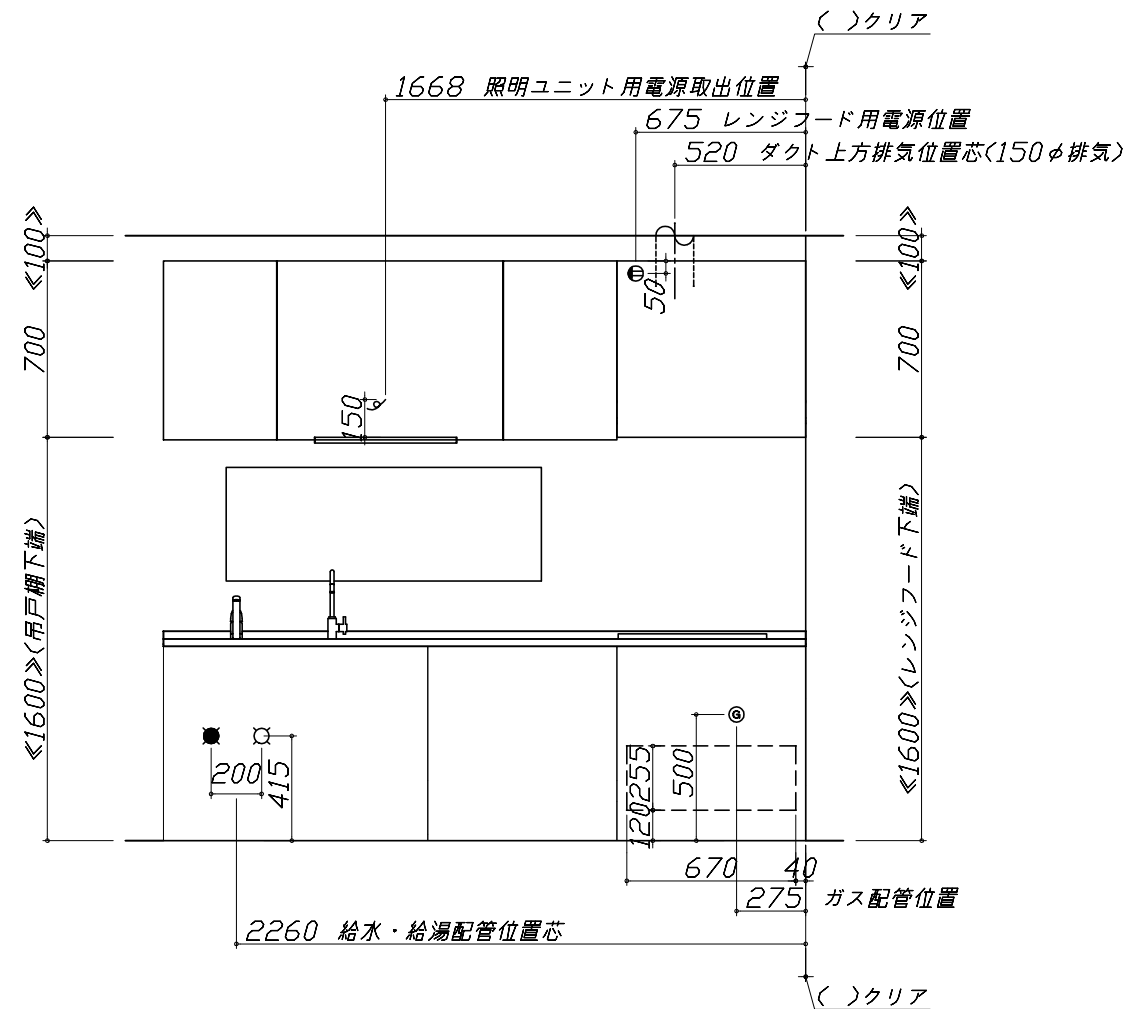
■機器類電源詳細

1	レンジフード用電源	15A-125V 埋込コンセント 消費電力145W	⊖
2	照明ユニット用電源	100V・コト`必要長さ1m	g



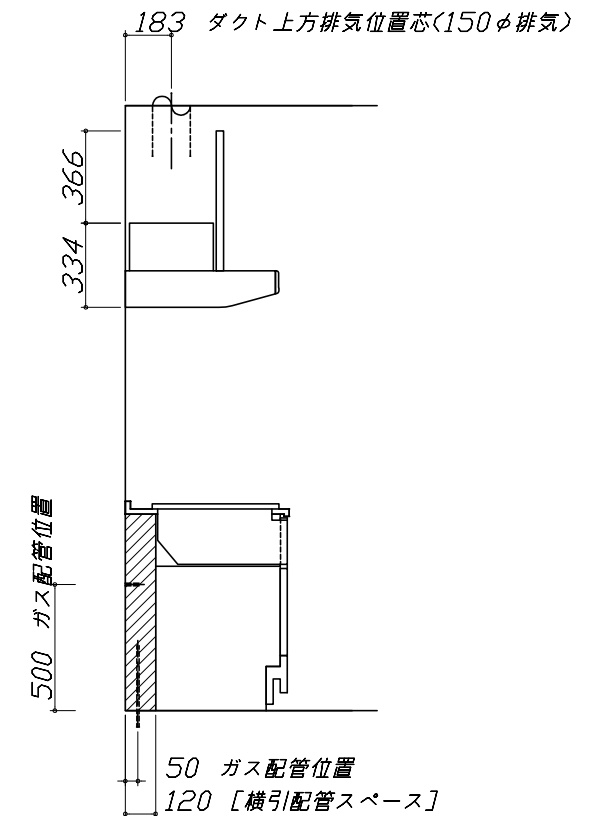
(注)

横引配管スペースの  
側板は切り欠き無し



ディスポーザー用電源位置は詳細図を参照願います

※ダクト配管可能範囲は詳細図参照



Takara standard  
タカラスタンダード株式会社

現場名称： 札幌駅前SR 展示SK13様邸

現場番号： A6136890

札幌駅前ショールーム

ぴったりサイズ`木製システムキッチン Refit リフィット

プラン番号： 1200B-2104-0681T

担当営業 :

設備図 1

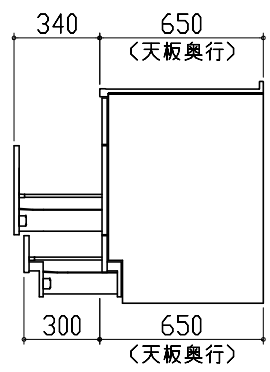

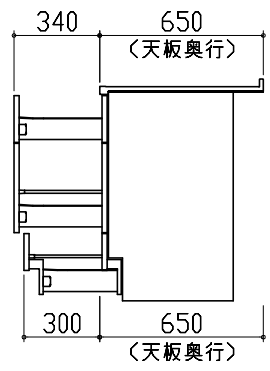
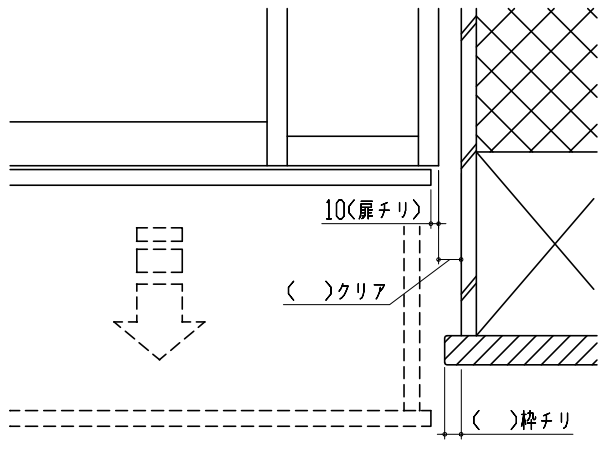
作成日： 2021年4月26日

担当アドバイザー：

縮尺： 1 / 30

縮尺：A3サイズ等倍



<p>キャビネット引出寸法 詳細図</p>	<p>キャビネット引出寸法 詳細図</p>			
<p>【シンクキャビネット】</p>	<p>【コンロキャビネット】</p>			
				
<p>キャビネット引出寸法 詳細図</p>	<p>エンド取り合い詳細図</p>			
<p>【調理キャビネット】</p>	<p>【キッチン本体 右側】</p>			
	 <div data-bbox="1157 1711 1810 1848" style="border: 1px solid black; padding: 5px;"> <p>■ 留意事項 引出しを開けたときにドア枠・窓枠・巾木と干渉しないようクリアを確保してください。</p> </div>			
<p><b>Takara standard</b> タカラスタンダード株式会社</p>	<p>現場名称： 札幌駅前SR 展示SK13様邸</p>	<p>ぴったりサイズ木製システムキッチン Refit リフィット</p>	<p>詳細図 2</p>	<p>縮尺： FREE</p>
<p>現場番号： A6136890</p>	<p>札幌駅前ショールーム</p>	<p>プラン番号： 1200B-2104-0681T</p>	<p>担当営業：</p>	<p>作成日： 2021年4月26日</p>
			<p>担当アドバイザー：</p>	