

# ホーローシステムキッチン 御見積書

御名前 北海道-駅前SR SK17 様

業者 様

商品名 LEMURE レミュー

商品  
御見積金額 **¥1,943,500 (税込 ¥2,137,850)**

( )内の価格は税込価格<税率10%>を表示しています。

**(参考) 別途 商品組付費 ¥124,000 (税込 ¥136,400)**

商品御見積金額には商品組付費は含まれておりません。  
商品組付費は現場の状況により変動する事があります。  
又、給水・給湯・ガス・ダクト・電気等の接続工事は含まれておりません。

作成日 2022年4月26日  
プラン番号 1200B-2204-0546T  
現場番号 C3043903

タカスタンダード株式会社  
札幌駅前ショールーム  
北海道札幌市中央区北四条西3丁目1番地  
北海道建設会館1階  
TEL 011-219-1611 / FAX 011-219-1614  
北海道支店 販売課  
TEL 011-862-6111 / FAX 011-862-6183

担当営業	担当アドバイザー	プラン作成者
		奥山

備考

御見積仕様 御見積のカラー表示は参考です。最終発注時には必ず御確認下さい。

(キッチン)

キッチン本体サイズ I型255cm

天板高さ 85cm

扉カラー 灰緑・シルバー・モール

キッチンパネル なし

引手タイプ レール引手タイプ

ワークトップ材質 クォーツストーン

カラー ホワイトクレイ

水栓 ハンドシャワー水栓

食器洗い乾燥機 シンク横設置間口45cmタイプ

加熱機器 IHヒーター

レンジ機器 なし

ガス種 13A

周波数 50Hz

御確認事項

No.\*

御名前 北海道-駅前SR SK17

様

現場番号	C3043903	プラン番号	1200B-2204-0546T	作成日	2022/4/26
------	----------	-------	------------------	-----	-----------

## 御見積明細 キッチン

御見積のカラー表示は参考です。最終発注時には必ず御確認下さい。

NO	商品名	仕様	品番	数量	単価	金額
1	高級人造石ワークトップ	ユーティリティシンクE	IHS255 TARナ-2	1	260,000	260,000
2	高級人造石ワークトップ	バックガード	IHI-255 --Rナ	1	14,000	14,000
3	シンクキャビネット	足元スライド、フロントポケット、うちにもホ-ロトレイ	F-RNVM105P-5(L1ミHE-1	1	235,500	235,500
4	食器洗い乾燥機	引出し式(シルバー色)、深型、フル扉材タイプ	EW-45LD1MT	1	223,000	223,000
	食器洗い乾燥機用前面パネル	扉同色、深型、フル扉材用	P-DWF45LD (1ミHE	1	37,500	37,500
5	調理台キャビネット	食洗設置用(深型)、足元スライド用	F-WDVY045 -5(L1ミHE	1	45,000	45,000
6	調理台キャビネット	足元スライド(3段引出し)	F-TFVM030G-5(L1ミHE	1	112,500	112,500
7	コンロ用キャビネット	足元スライド	F-KTVM075GL5(L1ミHE	1	127,500	127,500
8	水栓	タッチレスハンドシャワー水栓	KM6071ETKC	1	79,000	79,000
9	電気加熱機器	IHヒーター両面焼き(ホワイト色)	HTB-TS200MXF	1	266,000	266,000
	【ベースキャビネット小計】			10		1,400,000
10	ウォールキャビネット	スイングアップ、下部フラップ、シルバー	W-VFAA165FL (L)シ-D	1	82,000	82,000
	ウォールキャビネット	スイングアップ、上段吊戸、耐震ラッチ付	W-U A090 -P(L1ミHJ-D	1	53,000	53,000
	ウォールキャビネット	スイングアップ、上段吊戸、耐震ラッチ付	W-U A075 -P(L1ミHJ-D	1	50,000	50,000
11	レンジフード(本体)	シロッコファン、ステンレス、加熱機器連動	VRAS-E902ADRN	1	111,500	111,500
	レンジフード用前面パネル	扉同色	VZP-90-655HN(1ミH)	1	18,500	18,500
12	エンドパネル	扉同色	VEP-655HN(1ミ)	1	14,500	14,500
13	シロッコファン用排気金具	左右・後方排気接続用	VMHマルダクカゲL	1	2,500	2,500
14	リモコン		RHリモコン-2	1	2,000	2,000
15	エンドパネル	奥行65cmキャビネットト-ル下台用、ホワイトクレイ	EP-XN-85 (IT)	2	81,000	162,000
16	エンドパネル	ウォ-ルミドル、電動昇降、VUSVDS用	EP-WM (L1ミHE	1	14,000	14,000
17	かくせるホ-ローボックス	間口75cm用	トラウラHS- 75N	1	7,000	7,000
18	水切りプレート	ユーティリティシンクE用	SK ミズキプレートUSE	1	3,500	3,500
19	水切りプレート	ユーティリティシンクE用	ミドル ミズキプレートUSE	1	5,000	5,000
20	調理プレート	ユーティリティシンクE用	ミドル チョウリプレートUSE	1	5,000	5,000
21	足元引出し下飾り板	グレー	P-DX180S (G1)	2	6,500	13,000
	キッチン合計			27		¥1,943,500

商品総合計

27

¥1,943,500

御見積明細の価格には消費税は含まれておりません。別途消費税が必要となります。

御名前 北海道-駅前SR SK17 様

現場番号	C3043903	プラン番号	1200B-2204-0546T	作成日	2022/4/26
------	----------	-------	------------------	-----	-----------

**(参考) 別途 商品組付費**

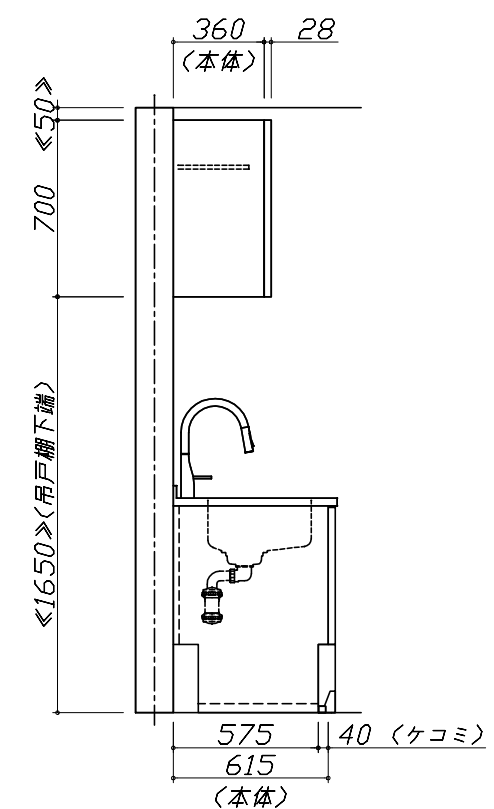
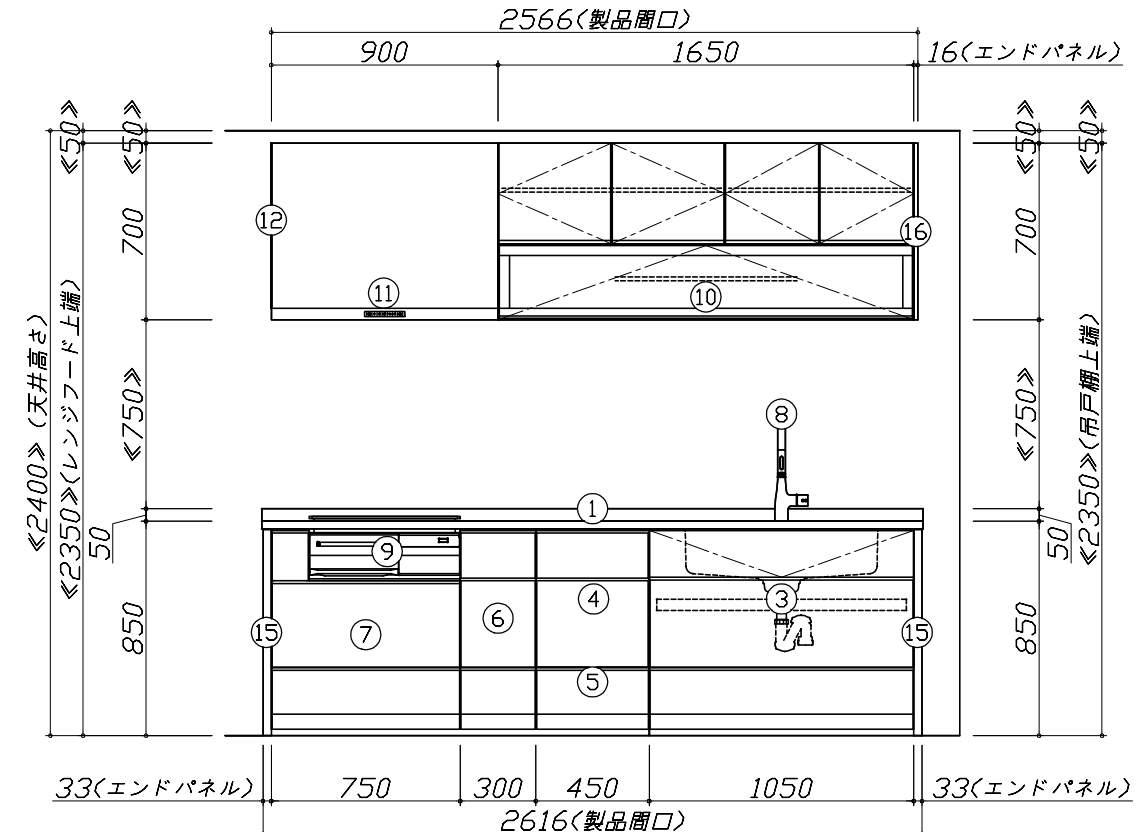
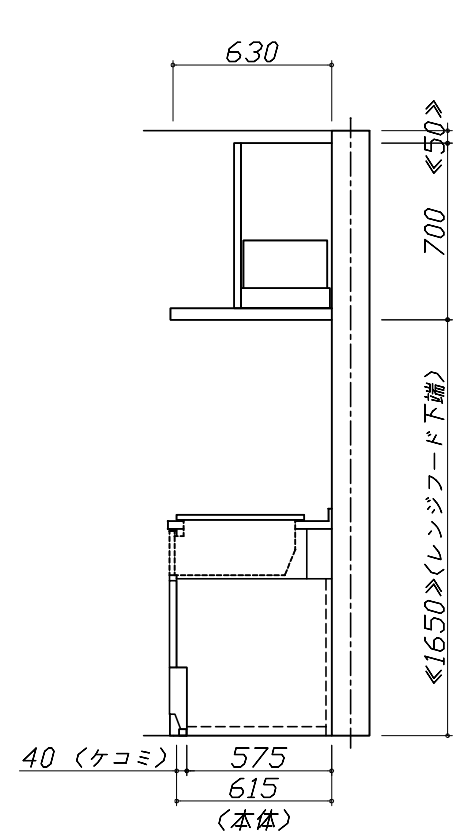
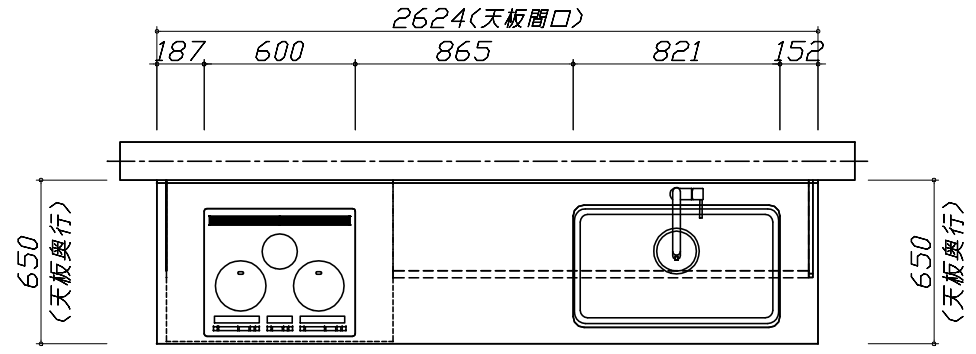
キッチン商品組付費

¥124,000 ( 税込 ¥136,400 )

商品組付費は現場の状況により変動する事があります。又、給水・給湯・ガス・ダクト・電気等の接続工事は含まれておりません。

( )内の価格は税込価格&lt;税率10%&gt;を表示しています。

- 必ずご確認ください。
  - ・天井高さ、吊戸棚・レンジフード取付高さをご確認ください。
  - ・《 》内寸法は参考寸法です。
- 表示記号について
  - ・KP：キッチンパネル

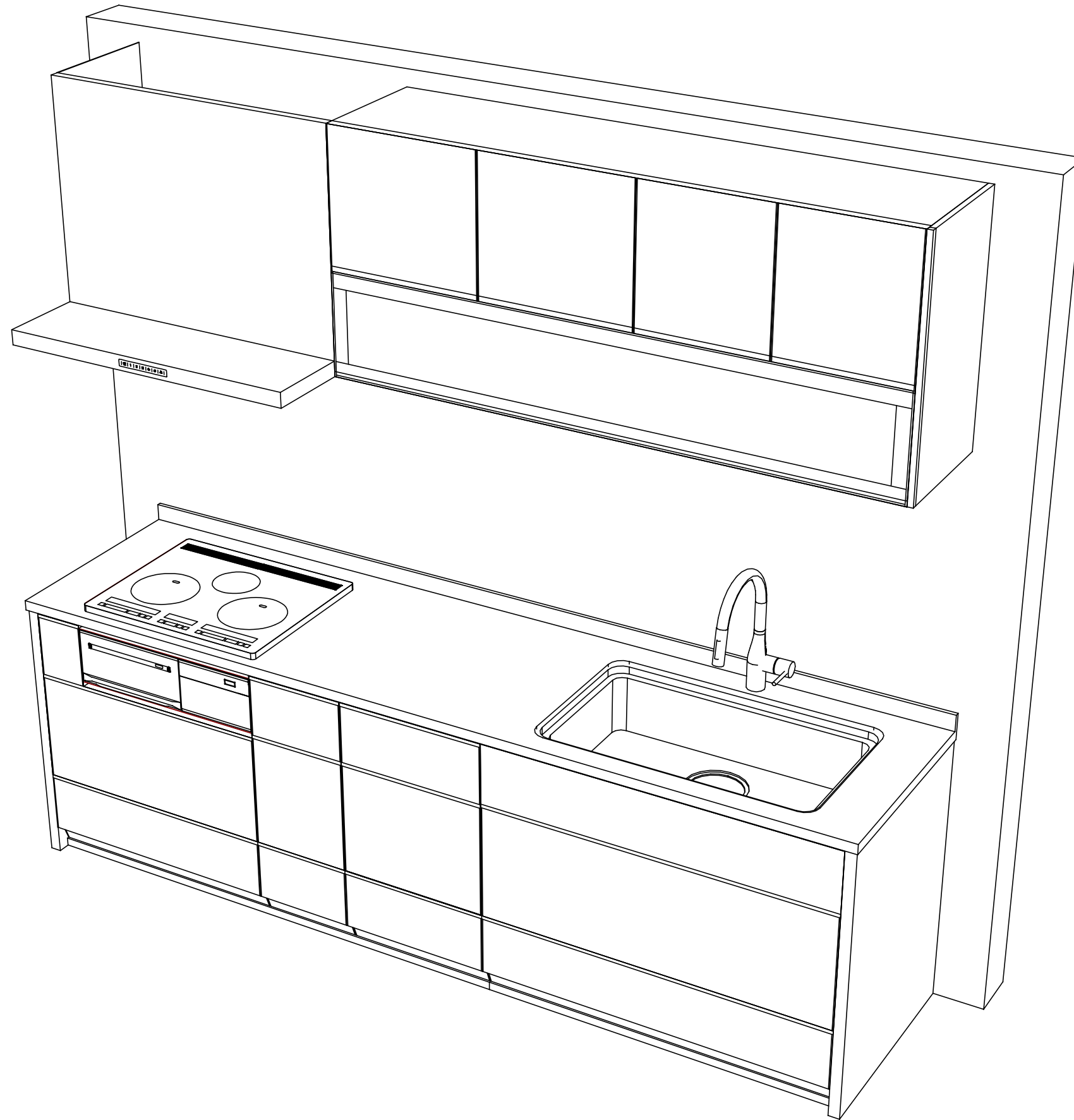


**Takara standard**  
タカラスタンダード株式会社

現場名称：北海道-駅前SR SK17様邸  
現場番号：C3043903  
札幌駅前ショールーム

ホーローシステムキッチン LEMURE レミュー  
プラン番号：1200B-2204-0546T  
担当営業：

姿図 1 縮尺：1 / 30  
作成日：2022年4月26日  
担当アドバイザー：



Takara standard  
タカラスタンダード株式会社

現場名称： 北海道-駅前SR SK17様邸  
現場番号： C3043903  
札幌駅前ショールーム

ホーローシステムキッチン LEMURE レミュー  
プラン番号： 1200B-2204-0546T  
担当営業：

姿図 2 縮尺： 1 / 30  
作成日： 2022年4月26日  
担当アドバイザー：

縮尺：A3サイズ等倍

■商品仕様概要

商品仕様	商品シリーズ	ホーローシステムキッチン LEMURE レミュー	
	タイプ	足元スライドタイプ	
	扉カラー	灰緑・シルバー・モム	
	引手種類	レール引手タイプ	
	天板形状・開口	I型255cm	
		-	
	奥行	65cm	
	天板高さ	85cm	
	キッチンパネル	-	
	キッチンパネルカラー	なし	
見切り・エッジ材	-		

■商品仕様書（キッチン側）

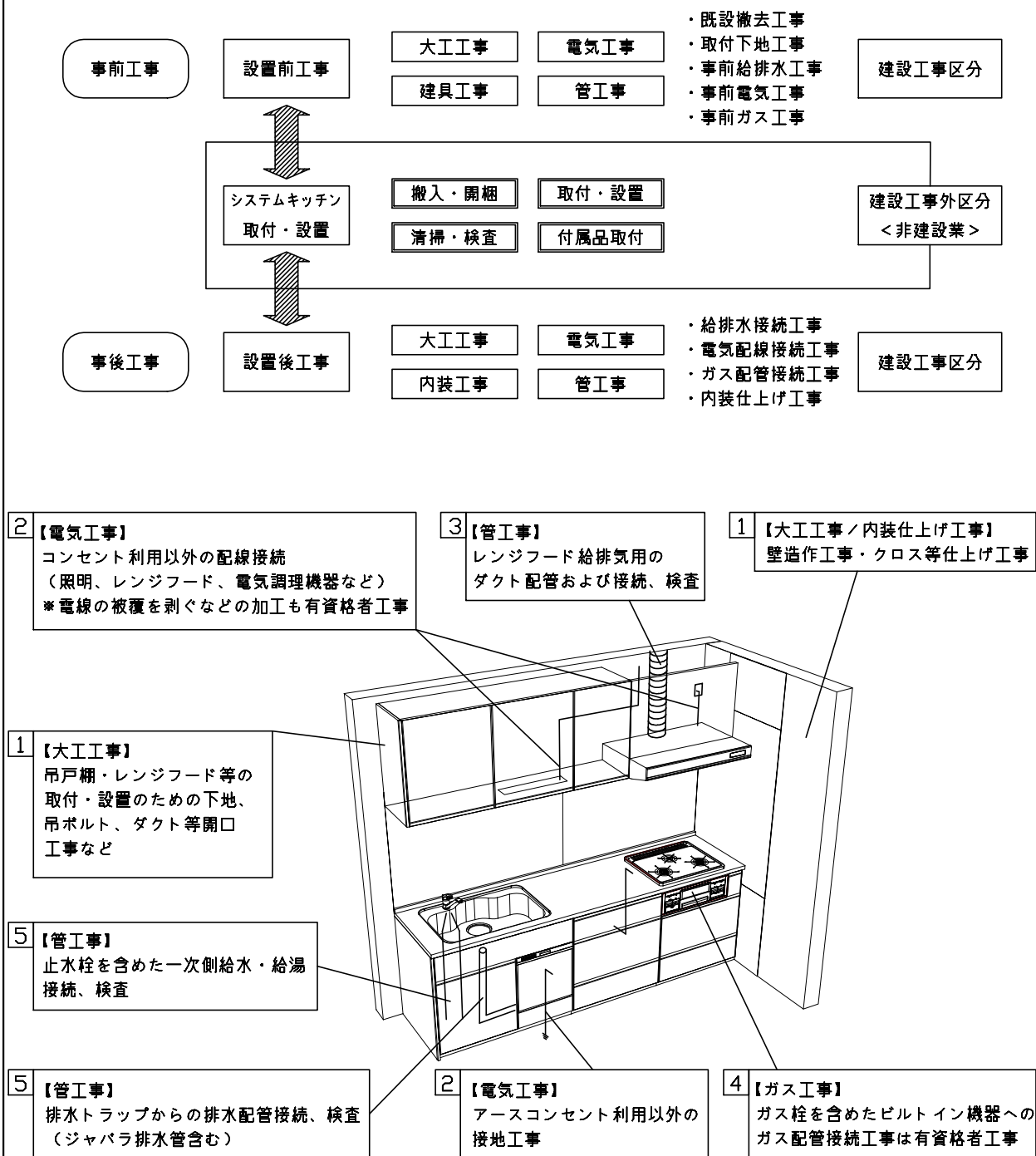
品目	仕様		備考	
天板	材質	高級人造石 クォーツストーン	色 ホワイトクレイ	
	シンク	ユーティリティシンクE	色 ステンレス	
	部品	-		
		SK ミス*材*プレートUSE、ミ*ル ミス*材*プレートUSE		
		-		
ミ*ル フォウ*プレートUSE				
下台	本体	ホーロー製	色 ホワイト	
	底板	ホーロー製		
	引出し	ホーロー製		
	レール・丁香	ソフトクローズレール		
	部品(標準)	フロントポケット、引出用サイドカバー、かくせるホーローボックス		
	部品(オプション)	うちにもホーロートレイ		
設備仕様（下台）	水栓1	KM6071ETKC		
	水栓2	-		
	食器洗い乾燥機	EW-45LD1MT	色 シルバー	125V-15A・アース付コンセント
	加熱機器(本体)	HTB-TS200MXF	色 ホワイト	250V-30A(単相200Vコンセント)
	加熱機器(トッププレート)	ガラストップ	色 ホワイト	
加熱機器(レンジ)	-			
吊戸棚	本体	化粧ボード	色 ホワイト	
	耐震ラッチ	有		
	部品	棚板		
レンジフード	品名	VRAS-E902ADRN	色 ステンレス	125V-15A(2芯コンセント)
	ファン仕様	シロッコファン(排気タイプ)		
	部品	VMH*材*外*材*G		
		-		
RH*材*コン-2				
設備仕様（上台）	照明ユニット	-		
	アイラック	-		
	電動昇降吊戸棚	-		
	昇降棚	-		
エンドパネル	材質	ホーロー製	色 灰緑	
		クォーツストーン	色 ホワイトクレイ	
		-		
		-		
天井幕板	品名	-		

■商品仕様書（周辺収納側）

品目	仕様		備考
周辺仕様	周辺扉カラー	-	
	周辺引手タイプ	-	
	キッチンパネル	-	
ツールユニット	本体	-	
	底板	-	
	引出し	-	
	レール	-	
	丁香	-	
	耐震ラッチ	-	
カウンターユニット	本体	-	
	底板	-	
	レール	-	
家電収納	本体	-	
	部品	-	
周辺カウンター	材質	-	
吊戸棚	本体	-	
	耐震ラッチ	-	
	部品	-	
設備仕様（上台）	アイラック	-	
エンドパネル	材質	-	
		-	
天井幕板	品名	-	

# 基本工事区分について

本説明書は、キッチンの本体組立・設置と関連工事（建設工事）である 大工工事、電気工事、ガス配管工事、管工事（給排水）などと区別して説明しています。  
 建設工事は関連する法令・規定に従って法的有資格者による工事が必要になります。  
 流通業者様からの発注で下請けとして本体の「取付・設置」を行う場合は、建設工事部分とキッチン本体「取付・設置」を区別して行ってください。  
 設置前工事、設置後工事の一部でも含む場合は、建設工事となります。



## ■システムキッチン 工事区分

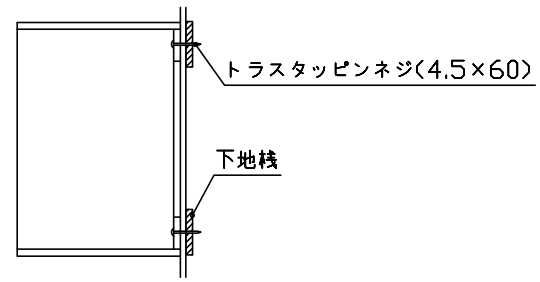
参考：キッチン・バス工業会『工事区分ガイドライン』

工事区分	部位 (図)	業種区分	作業名称(区分)	建設工事		建設工事外		作業内容	
				大工 工事	管 工事	電気 工事	設備・ ガス機器 設置		キ ッ チ ン 取 付
設置前工事	1 3	大工 管	外壁の開口工事	○	○			レンジフードのダクト用の建築壁の穴あけ工事	
			建築壁の下地処理工事	○				ウォールキャビネット等の取付のための壁下地処理工事	
			幕板取付壁下地処理工事	○				天井・壁等の幕板等取付のための下地処理工事	
			アンカー、吊ボルト工事	○				吊戸棚、レンジフード等のアンカー、吊ボルト工事	
			換気機器用ダクトの関連工事		○	○		建築物の事前ダクト配管等の工事	
	2	電気	キッチンパネル下地処理工事	○				キッチンパネルを貼るための建築壁の下地処理工事	
			レンジフードの電気工事			○		建築の屋内配線と配線器具(コンセント)工事	
			IH調理機器の電気工事			○		IH調理機器専用の200Vの事前電気工事	
			ウォールキャビネット部分の電気工事			○		照明器具等の電気工事	
			電動昇降吊戸棚の電気工事			○		電動昇降吊戸棚の専用電源・アース工事	
4	ガス	食器洗い乾燥機の電源・アース工事			○		食器洗い乾燥機の専用電源・アース工事		
		ガス調理機器のガス配管工事		○			ガス調理機器用の事前ガス配管工事		
5	管	排水配管の立上げ工事		○			キッチン排水用の所定位置への排水配管立上げ工事		
		給水・給湯配管の立上げ工事		○			キッチン専用の所定位置への給水給湯配管立上げ工事		
		食器洗い乾燥機の給排水配管工事		○			食器洗い乾燥機用の専用給水(給湯)・排水配管工事		
システムキッチン 本体取付・設置		建設工事 外区分	キッチンパネルの取付 【注記 1】				<input type="checkbox"/>	製品を加工して建築下地へ取付	
			製品間のシリコン充填 【注記 2】					<input type="checkbox"/>	製品間の隙間を仕上げる処理作業
			レンジフードの取付 【注記 1】					<input type="checkbox"/>	本体及び化粧パネルを取付ける作業
			ウォールキャビネットの取付					<input type="checkbox"/>	ウォールキャビネットを取付ける作業
			電動昇降吊戸棚の取付					<input type="checkbox"/>	電動昇降吊戸棚を取付ける作業
			ベースキャビネット・ワークトップの取付					<input type="checkbox"/>	ベースキャビネット・ワークトップの組立・調整して設置する作業
			排水部品の組立 【注記 3】					<input type="checkbox"/>	排水部品とシンクの組立
			水栓類の組立・ワークトップへの取付 【注記 1】					<input type="checkbox"/>	水栓、浄水器同梱部材の組立(ワークトップへの取付)
			ビルトイン機器の取付 【注記 1】					<input type="checkbox"/>	ビルトイン機器のキッチン本体への組込作業
			試運転・完成検査 【注記 4】					<input type="checkbox"/>	完成後の試運転、性能確認検査
設置後工事		2 3	ウォールキャビネット照明器具工事			○		事前配線の電源線と照明器具の接続、検査	
			電気配線器具の取付			○		スイッチ、コンセント等の電気配線工事	
			レンジフードとダクト接続工事		○			建築ダクトとレンジフードの接続、検査	
		4	ガス	その他電化機器の工事			○		電化機器と電源線、アースの接続工事
				ガス調理機器のガス配管接続工事				<input type="checkbox"/>	ガス調理機器とガス栓との接続工事(資格要)
5	管	給水・給湯配管と水栓の接続工事		○			給水・給湯の一次側と水栓の接続、検査		
		給水・給湯配管とオプション機器の接続工事		○			オプション機器と一次側給排水の接続、検査		
			建築側排水配管への接続工事		○		キッチン排水配管と建築側排水配管の接続、検査		

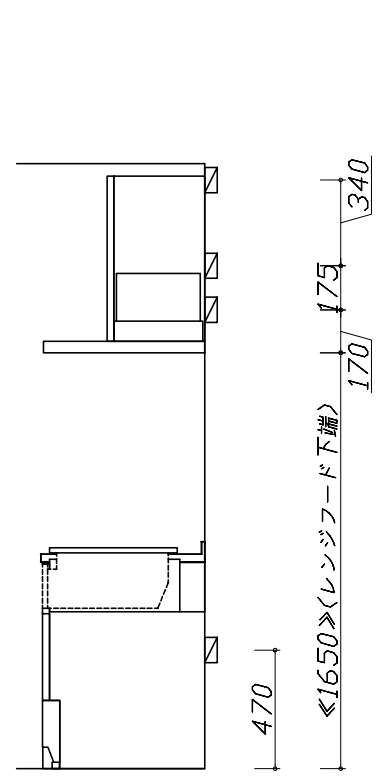
※【注記 1】原則、現場支給製品は支給側で取付実施とする  
 ※【注記 2】当社製品のみ実施する場合が多い。但し、現場により打合せにて作業範囲を決定する場合がある  
 ※【注記 3】給排水配管の仕様や状況により、排水部品の組立作業範囲を打合せにて決定する  
 ※【注記 4】製品の完成検査、試運転は、工事完成後に行う場合が多い。但し、原則、商品取付完了時に検査、試運転が可能な範囲のみキッチン設置者が実施する

- 必ずご確認ください。
  - ・天井高さ、吊戸棚・レンジフード取付高さをご確認ください。
  - ・《 》内寸法は参考寸法です。
- 設備図の見方、表示記号について
  - ・寸法はキッチンパネル厚みとクリア寸法を含んでいません。
  - ・KP：キッチンパネル

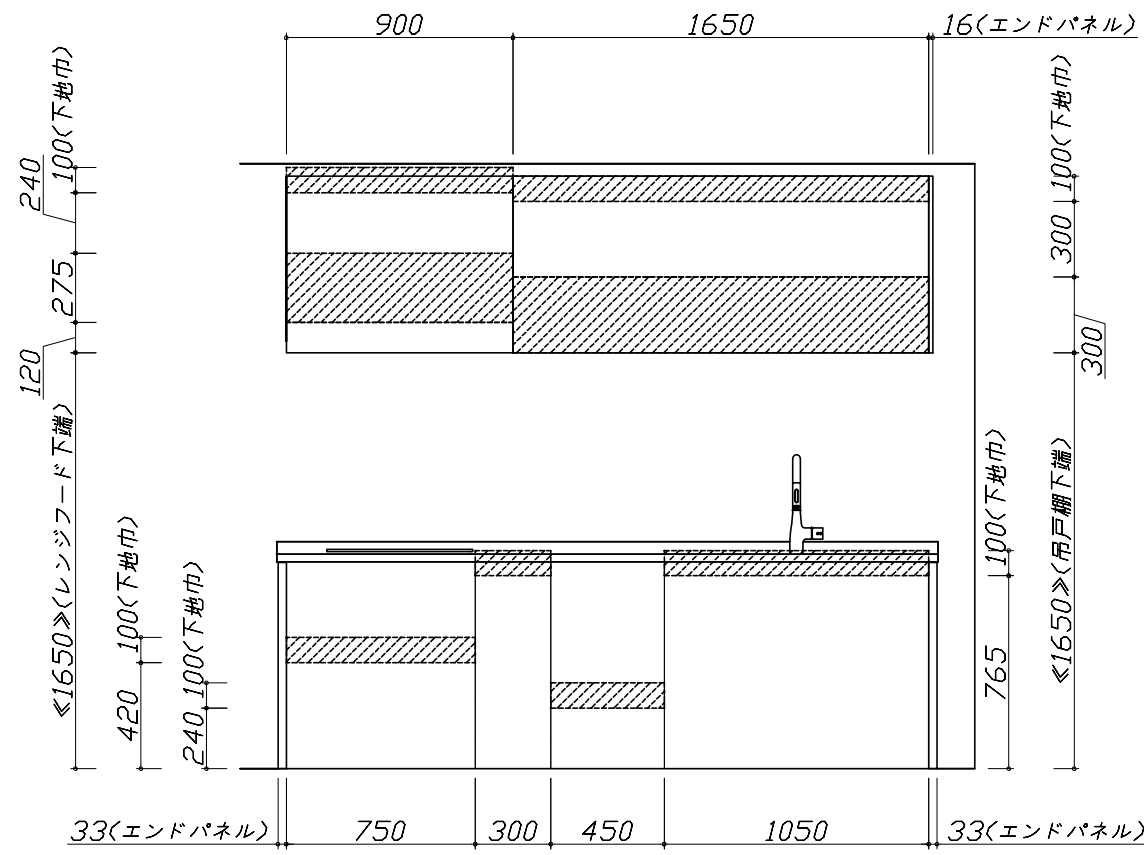
- 吊戸棚取付注意事項
  - 吊戸棚の取付は、必ず商品同梱の専用ネジ（トラスタッピンネジ4.5×60）を使用してください。
  - 固定下地は固定位置を中心に幅100mm以上、厚み12mm以上の十分な強度を持つ合板をお願いします。



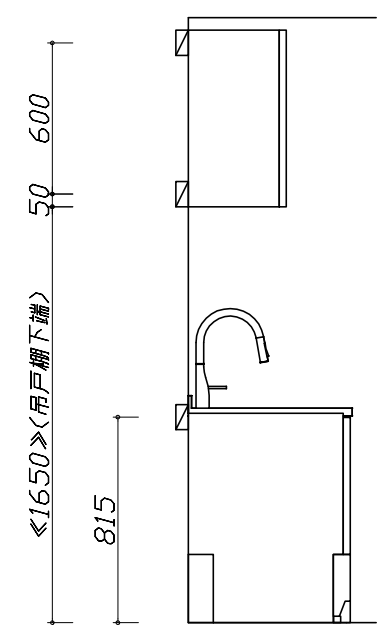
- 必ずお読みください
  - 以下の工事・部材は別途ご用意ください。
    - ・周囲躯体、仕上げ、取付用下地工事
    - ・ダクト工事、壁面開口、屋外化粧カバー取付等
    - ・給排水配管、電気配線、ガス配管及び接続工事
  - 本体の取付以外の関連工事は法的有資格者による工事が必要になります。
    - ・大工工事、電気工事、ガス配管工事、管工事、建具工事等
  - キッチンパネルを設置する壁面下地は、プラスターボード仕上げをお願いします。



固定下地位置



固定下地位置



固定下地位置

現場名称： 北海道-駅前SR SK17様邸	ホーローシステムキッチン LEMURE レミュー	下地図 1	縮尺： 1 / 30
現場番号： C3043903	プラン番号： 1200B-2204-0546T	作成日： 2022年4月26日	
札幌駅前ショールーム	担当営業：	担当アドバイザー：	



- 必ずご確認ください。
  - ・天井高さ、吊戸棚・レンジフード取付高さをご確認ください。
  - ・《 》内寸法は参考寸法です。
- 設備図の見方、表示記号について
  - ・寸法はキッチンパネル厚みとクリア寸法を含んでいません。
  - ・KP：キッチンパネル

■設備記号

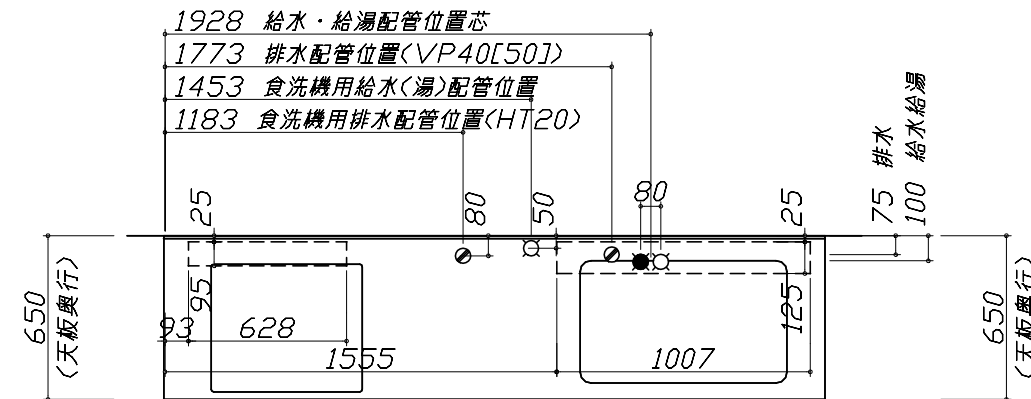
記号	記号の意味	記号	記号の意味
○	給水位置	⊖	コンセント位置
●	給湯位置	⊖E	アース付コンセント位置
⊙	排水位置	⊖ET	アースミナル付コンセント位置
⊕	ガス配管位置	⊘	電源取出位置
⊖	電源位置		

⊖ : 点検口

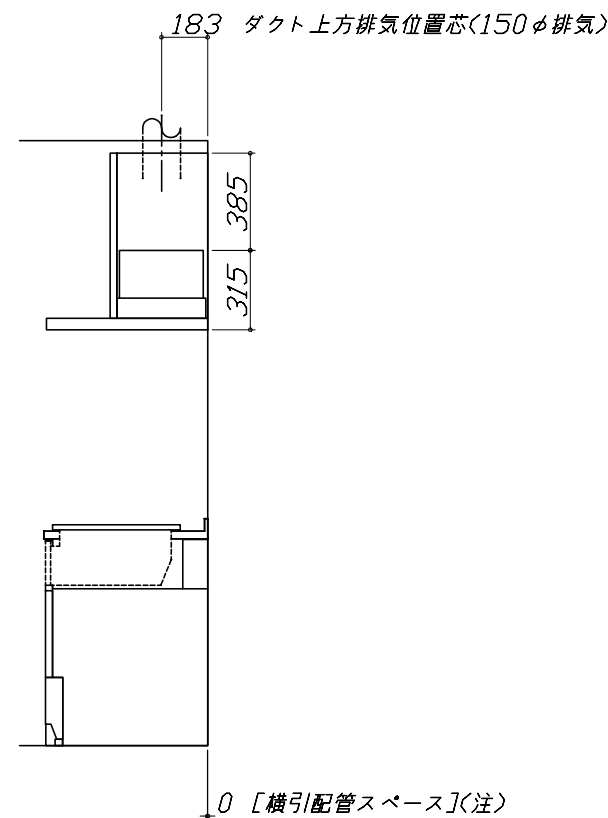
- 必ずお読みください
- 1)以下の工事・部材は別途ご用意ください。
  - ・周囲躯体、仕上げ、取付用下地工事
  - ・ダクト工事、壁面開口、屋外化粧カバー取付等
  - ・給排水配管、電気配線、ガス配管及び接続工事
- 2)本体の取付以外の関連工事は法的有資格者による工事が必要になります。
  - ・大工工事、電気工事、ガス配管工事、管工事、建具工事等

■機器類電源詳細

1	食洗機用電源	15A-125V E付埋込コンセント	⊖ET
2	レンジフード用電源	15A-125V 埋込コンセント 消費電力145W	⊖
3	IHヒーター用電源	30A-250V 単相200Vコンセント 消費電力5800W	⊖

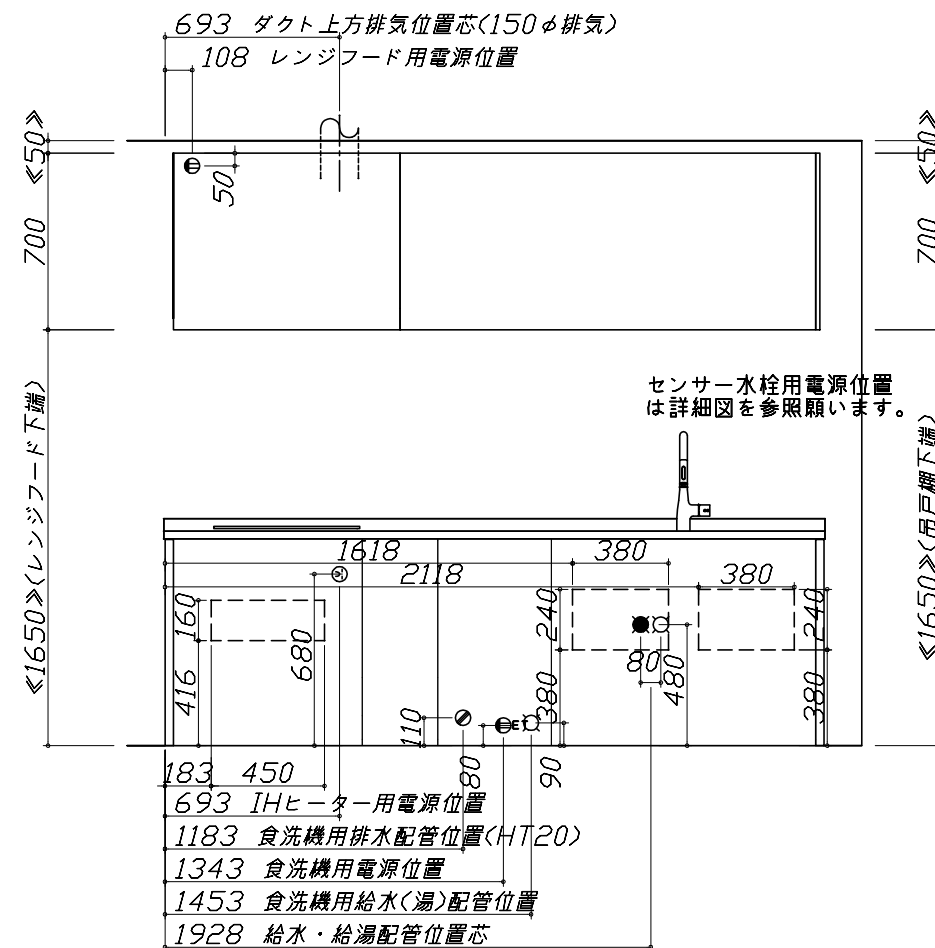


※ダクト配管可能範囲は詳細図参照

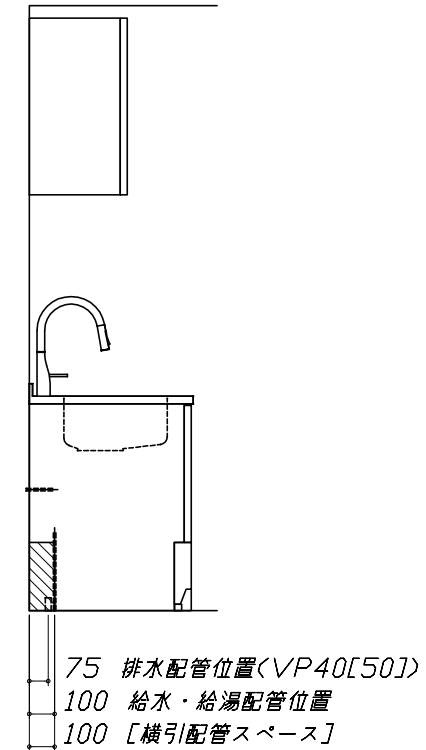


(注)

たっぷり収納タイプ  
横引配管スペース無し



480 給水・給湯配管位置  
270 [横引配管スペース]



### ユーティリティーシンクE給水排水配管例図

給水給湯壁出し配管の場合  
止水栓位置にアングル止水栓を取り付けてください。  
(止水栓は別途)

シャワーホース  
(ハンドシャワー水栓の場合)

止水栓

管工事

### シンク横食器洗い乾燥機 配管例図

床立上げの配管例

給湯・給水 (給湯の場合は耐熱配管)  
① アングル型ボールバルブ止水栓  
② 硬質塩化ビニルライニング鋼管相当品

排水 (耐熱塩ビ使用のこと)  
③ HT20相当  
④ エルボ

壁出しの配管例

給湯・給水 (給湯の場合は耐熱配管)  
⑤ アングル型ボールバルブ止水栓  
⑥ 硬質塩化ビニルライニング鋼管相当品

排水 (耐熱塩ビ使用のこと)  
⑦ HT20相当  
⑧ エルボ

(配管部材は別途)

### センサー水栓 電気配線例図

シンクキャビネット点検口の後壁もしくは底板排水口の下部背壁に15A-125Vコンセントを設けてください。

コンセント位置/点検口の背壁 (15A-125V埋込)  
コンセント位置/配管口の下の後壁 (15A-125V露出/埋込)

注) コンセントは、給・排水工事を避けて設置してください。

消費電力: 8W

### 電気配線例図

### <HTB-TS200MXF>

電源は200V30A以上の専用回路を設けてください。

電気工事

左勝手の場合、右勝手は左右対称。

背面に壁の無いプランの場合は、下表に従い配線を引き込んでください。

プランタイプ	横壁	床
フラット対面プラン(スリムタイプ)		
フラット対面プラン(ワイドタイプ背面収納無)	○	○
アイランド対面	×	○
フラット対面プラン(ワイドタイプ背面収納有)		
フラット対面プラン(フル引戸収納タイプ)	○	×
マルチ収納対面プランI型(ホローハット/オープンタイプ)		

消費電力: 5800W

### シンク横食器洗い乾燥機 電気配線例図

### <EW-45LD1MT>

電源は100V15A以上の専用回路を設けてください。

\* 本体を設置する場所の背壁(図の斜線部)に給・排水工事を避けて125V、15Aのアース端子付埋込みコンセントを設け、これに電源電線、アース線を配線してください。

コンセント位置 (15A-125Vアース端子付埋込)

消費電力: 543W

### レンジフード詳細図

### <VRAS-E902 R排気>

ホーロー前面パネルタイプ

後方および左右排気口位置はVMH丸アケ金具L使用時の寸法です。アルミダクト使用時の排気口位置はダクト配管可能範囲を参照ください。実際の排気用接続部品の開口部寸法はφ148です。

消費電力: 145W

レンジフード詳細図 ダクト配管可能範囲	横引配管有効寸法 詳細図	キャビネット引出寸法 詳細図	
<p>&lt;VRAS 風圧シャッター R排気&gt;</p> <p style="text-align: right; border: 1px solid black; padding: 2px;">管工事</p> <p>右排気可能範囲(右壁)      上方排気可能範囲(天井)      上方排気</p> <p>側方排気(右側)      後方排気可能範囲(後壁)      後方排気</p> <p>側方排気(左側)      左排気可能範囲(左壁)</p> <p>注)</p> <ul style="list-style-type: none"> <li>●本図はアルミダクトφ150を使用した場合の配管可能範囲である。</li> <li>断熱材を取付ける場合は厚みを考慮すること。</li> <li>●リフォーム時など、既設の壁排気口を利用する場合、P変換アタッチメント(別売)を使用すること。</li> </ul>	<p>【調理キャビネット】</p> <p>&lt;深型タイプ&gt;       : 配管スペース</p> <p>シンク横食洗キャビネット</p>	<p>【調理キャビネット】</p>	
横引配管有効寸法 詳細図	キャビネット引出寸法 詳細図	キャビネット引出寸法 詳細図	
<p>【調理キャビネット】</p> <p style="text-align: right;"> : 配管スペース</p> <p>足元スライドたっぷり収納タイプ</p> <p>※横引配管スペースなし</p>	<p>【シンクキャビネット】</p>	<p>【コンロキャビネット】</p>	
<p><b>Takara standard</b> タカラスタンダード株式会社</p>	<p>現場名称： 北海道-駅前SR SK17様邸</p> <p>現場番号： C3043903</p> <p>札幌駅前ショールーム</p>	<p>ホーローシステムキッチン LEMURE レミュー</p> <p>プラン番号： 1200B-2204-0546T</p> <p>担当営業：</p>	<p>詳細図 2      縮尺： FREE</p> <p>作成日： 2022年4月26日</p> <p>担当アドバイザー：</p>