

ホーローシステムキッチン 御見積書

御名前 北海道-中央SR SK2 様

業者 様

商品名 Treasia トレーシア

作成日 2023年11月28日
プラン番号 1200B-2311-0236T
現場番号 C3862911

タカラスタANDARD株式会社
◆札幌中央ショールーム
札幌市中央区北3条東11丁目338番地
苗穂ヒラクスEAST 1階
TEL 011-219-1611 / FAX 011-219-1614
◆北海道支店 販売課
TEL 011-862-6111 / FAX 011-862-6183

商品
御見積金額 **¥1,915,800 (税込 ¥2,107,380)**

()内の価格は税込価格<税率10%>を表示しています。

《参考》別途 商品組付費 **¥188,000 (税込 ¥206,800)**

- ※ 商品御見積金額には商品組付費は含まれておりません。
- ※ 商品組付費には配送・搬入・商品組付等の費用を含んでいます。
- ※ 商品組付費は現場の状況により変動する事があります。
又、給水・給湯・ガス・ダクト・電気等の接続工事は含まれておりません。

◆ 御見積仕様

《キッチン》

奥行	奥行65cm
キッチン本体サイズ	アイランド・マルチ収納対面プラン型 255cm
天板高さ	85cm
扉カラー	ウォルナットグレージュ・シルバーモール
引手タイプ	レール引手タイプ
ワークトップ材質	アクリル人造大理石
カラー	ソリッドホワイト
水栓	ハンドシャワー水栓
食器洗い乾燥機	シンク下設置間口60cmタイプ
加熱機器	60cmハイパーガラスコートトップガスコンロ
レンジ機器	なし
ガス種	13A
周波数	50Hz

《周辺収納》

周辺扉カラー	ウォルナットグレージュ・シルバーモール
キッチンパネル	Pタイプ:パールホワイト
周辺引手タイプ	レール引手タイプ
カウンター材質	アクリル人造大理石
カラー	ソリッドホワイト

◆ 御確認事項

担当営業	担当アドバイザー	プラン作成者
札幌駅前 SR	札幌駅前 SR	保坂

◆ 備考

御名前 北海道-中央SR SK2

様

現場番号	C3862911	プラン番号	1200B-2311-0236T	作成日	2023/11/28
------	----------	-------	------------------	-----	------------

御見積明細 キッチン

NO	商品名	仕様	品番	数量	単価	金額
1	人造大理石ワークトップ	ユーティリティーシンクE	AOIS255 TARD	1	158,500	158,500
2	シンクキャビネット	スライド・シンク下食洗、うちにもホーロートレイ	F-RSXR120UL5(VWVVF)	1	109,500	109,500
3	食器洗い乾燥機	引出し式(シルバー色)	NP-60MS8WTA	1	187,000	187,000
4	食器洗い乾燥機用前面パネル	扉同色	P-DWM60VL5(WVV)-1	1	16,500	16,500
5	調理台キャビネット	足元スライド(3段引出し)	F-TFVZ060 -5(VWVVF)	1	91,000	91,000
6	コンロ用キャビネット	足元スライド	F-KTVZ075 L5(VWVVF)	1	92,000	92,000
7	水栓	エコタイプハンドシャワー水栓	KM6101ETKC	1	61,000	61,000
8	ガス加熱機器(ハイパ-ガラスコート)	両面焼き	TAF860WV60CB	1		
	ガス加熱機器(本体)	シルバー	TAF860WV60C 1213	1	167,500	167,500
	ガス加熱機器(トッププレート)	クリアパールライトベージュ	T860-60TP-CB	1	37,000	37,000
9	オイルガード(ハイタイプ)		OG-G H600	1	7,000	7,000
	オイルガード(ハイタイプ)	金具シルバー	OG-G*サ*4H600	1	11,500	11,500
10	収納ユニット	マルチ収納対面用	TMC-S 165	1	37,500	37,500
11	カウンター下パネル	マルチ収納対面用、扉同色	TMB-PCN90H(WV)	1	17,500	17,500
12	カウンター下パネル	マルチ収納対面用、扉同色	TMB-PCS165(WV)	1	13,000	13,000
13	引戸本体	マルチ収納対面用、扉同色	ヒキ*TMC128(WVV)	1	32,500	32,500
	引戸レールセット	マルチ収納対面用、シルバー	レールTMC255(V)	1	20,500	20,500
14	引戸収納マガジンラック付	マルチ収納対面用、ホワイト	TMC-ラック128L5W	1	17,000	17,000
15	引戸収納マガジンラック付	マルチ収納対面用、ホワイト	TMC-ラック128R5W	1	17,000	17,000
16	マルチ収納対面用カウンター	人造大理石、ソリッドホワイト	C-OB255S R(A)	1	34,500	34,500
【ベースキャビネット小計】				20		1,128,000
17	レンジフード(本体)	シロッコファン	FUSC-3ADN	1	62,500	62,500
	レンジフード(フード)	ステンレス	CVRA-902TFADN	1	86,500	86,500
	レンジフード(ダクトカバー)	ステンレス	DK80A-CVRA	1	35,000	35,000
	レンジフード別売部品	レンジフード取付金具	CVRAカナグセットA	1	9,000	9,000
18	リモコン		RHリモコン-2	1	2,000	2,000
19	シロッコファン用排気金具	上方・後方排気接続用、電動シャッター式	EDマルダ*外カナグU	1	7,000	7,000
20	エンドパネル	マルチ収納対面用	EP-TMB-85L(WVV)-1	1	36,000	36,000
21	エンドパネル	マルチ収納対面用	EP-TMB-85R(WVV)-1	1	36,000	36,000
22	前台輪カバー		P-DC120 -5(W)	1	4,000	4,000
	※前台輪カバー		P-DC120 -5(W)	1	-4,000	-4,000

御名前 北海道-中央SR SK2

様

現場番号	C3862911	プラン番号	1200B-2311-0236T	作成日	2023/11/28
------	----------	-------	------------------	-----	------------

御見積明細 キッチン

NO	商品名	仕様	品番	数量	単価	金額
23	前台輪カバー		P-DC075 -5(W)	1	3,500	3,500
	※前台輪カバー		P-DC075 -5(W)	1	-3,500	-3,500
24	前台輪カバー		P-DC060 -5(W)	1	3,500	3,500
	※前台輪カバー		P-DC060 -5(W)	1	-3,500	-3,500
	※台輪カバー	ホワイト	ダイカバ-V3(W)	1	6,500	6,500
25	プレート立て		SKプレートタテ	1	4,000	4,000
26	水切りプレート	ユーティリティシンクE用	SK ミスキリプレートUSE	1	4,500	4,500
27	水切りプレート	ユーティリティシンクE用	ミドル ミスキリプレートUSE	1	6,000	6,000
28	まな板	ユーティリティシンクE用	マナイタUSE-1	1	7,000	7,000
29	水切り	ユーティリティシンクE用	ミスキリUSE	1	7,500	7,500
30	洗剤置き	ユーティリティシンクE用	センザイオキUSE	1	4,500	4,500
31	水切りネット	ユーティリティシンクE用	ミスキリネットUSE(A)	1	4,000	4,000
32	どこでもラック(アルミホーロータイプ)	レードル掛け、パールホワイト	MGH-KH(W)	1	5,000	5,000
33	どこでもラック	レードル掛け	MGSK レードルカケ (W	1	1,700	1,700
34	どこでもラック	フキン掛け(上面取付タイプ)	MGSK ウエフキンカケ (W	1	2,500	2,500
35	スパイスボックス		スパイスボックスT (W	1	1,200	1,200
36	間仕切り名人	Hタイプ、間口45・60cm用	MGマジキリJ HL 1	2	3,400	6,800
37	間仕切り名人	食器用間仕切りポール	MGマジキリポールJ4	1	2,700	2,700
38	間仕切り名人	Tタイプ、かくせるラック併設用	MGマジキリP TC 1	4	3,900	15,600
39	かくせるホーローボックス	間口60cm用	トビウラHS- 60N	1	6,000	6,000
40	かくせるホーローボックス	間口75cm用	トビウラHS- 75N	1	7,000	7,000
41	水切りトレイ		ミスキリトレイ	1	4,500	4,500
42	スパイストレイ		スパイストレイ	1	3,000	3,000
43	コンセント	マルチ収納対面用	TMBコンセントボックス	1	3,500	3,500
44	施工部材		シリコン(クリア2)	1	1,000	1,000
	※施工部材		シリコン(クリア2)	1	-1,000	-1,000
45	施工部材		シリコン(ホワイト2)	1	1,000	1,000
	※施工部材		シリコン(ホワイト2)	1	-1,000	-1,000
キッチン合計				62		¥1,505,500

御名前 北海道-中央SR SK2

様

現場番号	C3862911	プラン番号	1200B-2311-0236T	作成日	2023/11/28
------	----------	-------	------------------	-----	------------

御見積明細 周辺収納

NO	商品名	仕様	品番	数量	単価	金額
46	ウォールキャビネット		W-M A090 - (VWVVF-D	1	38,000	38,000
47	ウォールキャビネット		W-M A075 - (VWVVF-D	1	35,500	35,500
48	カウンターユニット用カウンター	奥行45cm、人造大理石、リットホワイト	C-OP165NY (A)	1	56,000	56,000
49	カウンターキャビネット	奥行45cm、スライド(3段引出し)、台輪ホワイト	F-TFSL090M-5(VWVVF	1	97,500	97,500
	※カウンターキャビネット	奥行45cm、スライド(3段引出し)、台輪ホワイト	F-TFSL090M-5(VWVVF	1	-97,500	-97,500
	※カウンターキャビネット	奥行45cm、スライド(3段引出し)、台輪ホワイト	F-TFSL090-5(VWVVF	1	98,000	98,000
50	家電収納ユニットキャビネット	スライド、H85cmタイプ、台輪ホワイト	F-TZSL075 -5(VWVVF	1	78,000	78,000
51	エンドパネル	ウォールキャビネット、電動昇降、VUSVDS用	EP-WM (VWVVD	2	8,500	17,000
52	エンドパネル	奥行45cmキャビネット・トール下台用	EP-NLN-85 (VWVVD	2	10,500	21,000
53	施工キット		PZ-ST セコウキット(S)-1	1	3,500	3,500
54	どこでもラック(スクエアタイプ)	小物置きM、ホワイト	MGSK コモノオキ (W	1	1,700	1,700
55	どこでもラック(スクエアタイプ)	マルチホルダー、ホワイト	MGSK マルチホルダ (W	1	1,700	1,700
56	どこでもラック(スクエアタイプ)	ペーパーホルダー	MGSK ペーパーホルダ(W	1	1,700	1,700
57	間仕切り名人	Sタイプ、間口45cm用	MGマジキリJ SM 2	3	3,600	10,800
58	間仕切り名人	Hタイプ、間口45・60cm用	MGマジキリJ HC 1(N)	2	3,400	6,800
59	吊戸下ホーローパネル	直線用、ホワイト	PZT -185 (SW)	1	11,500	11,500
60	施工部材		シリコン(ホワイト2)	1	1,000	1,000
	※施工部材		シリコン(ホワイト2)	1	-1,000	-1,000
周辺収納合計				23		¥381,200

御見積明細 キッチンパネル

NO	商品名	仕様	品番	数量	単価	金額
1	ホーローキッチンパネルPタイプ	フロントパネル90、パールホワイト	PZFN- 90 (PW)	2	10,300	20,600
2	KP用エッジセット	樹脂製、ホワイト	KPエッジセットJ (MW)-2	1	2,800	2,800
3	パネル施工キット	シリコン色(ホワイト)	パネルセコウキットS(W)-1	1	5,700	5,700
キッチンパネル合計				4		¥29,100

商品総合計	89	¥1,915,800
-------	----	------------

※ 御見積明細の価格には消費税は含まれておりません。別途消費税が必要となります。

御名前 北海道-中央SR SK2 様

現場番号	C3862911	プラン番号	1200B-2311-0236T	作成日	2023/11/28
------	----------	-------	------------------	-----	------------

《参考》別途 商品組付費

キッチン商品組付費 ¥154,000 (税込 ¥169,400)

キッチンパネル商品組付費 ¥34,000 (税込 ¥37,400)

※ 商品組付費は現場の状況により変動する事があります。又、給水・給湯・ガス・ダクト・電気等の接続工事は含まれておりません。

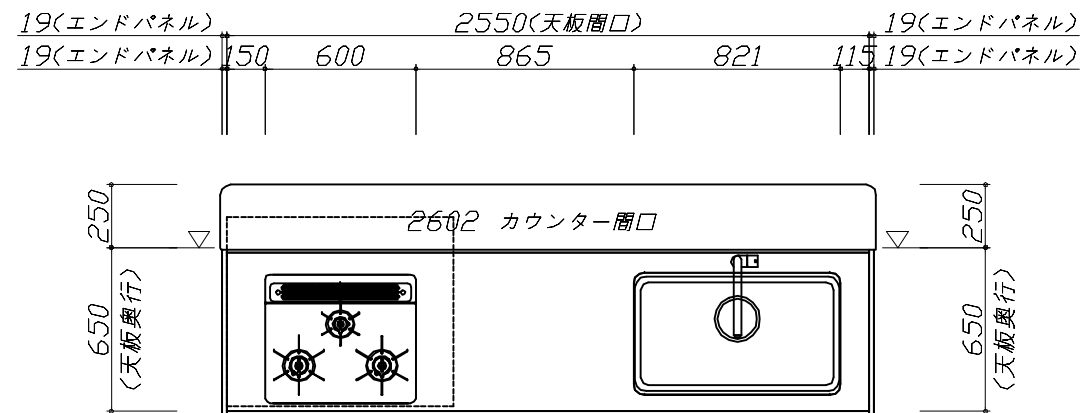
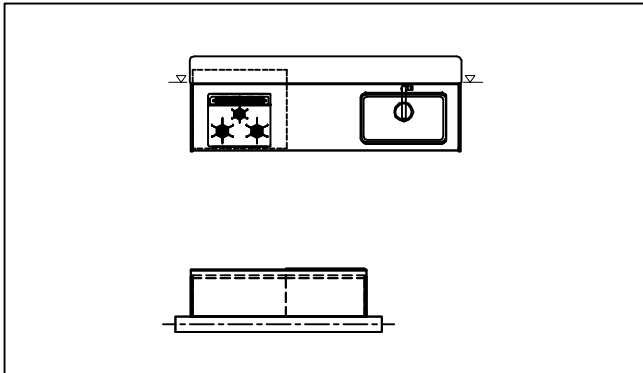
()内の価格は税込価格<税率10%>を表示しています。

■必ずご確認ください。

- ・天井高さ、吊戸棚・レンジフード取付高さをご確認ください。
- ・◀ ▶内寸法は参考寸法です。

■表示記号について

- ・KP：キッチンパネル
- ・▽：設置基準線



Takara standard
タカラスタンダード株式会社

現場名称： 北海道-中央SR SK2様邸

現場番号： C3862911

札幌中央ショールーム

ホーローシステムキッチン Treasia トレーシア

プラン番号： 1200B-2311-0236T

担当営業： 札幌駅前SR

姿図 1

縮尺： 1 / 30

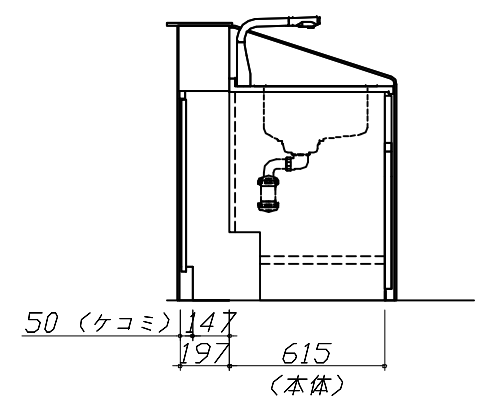
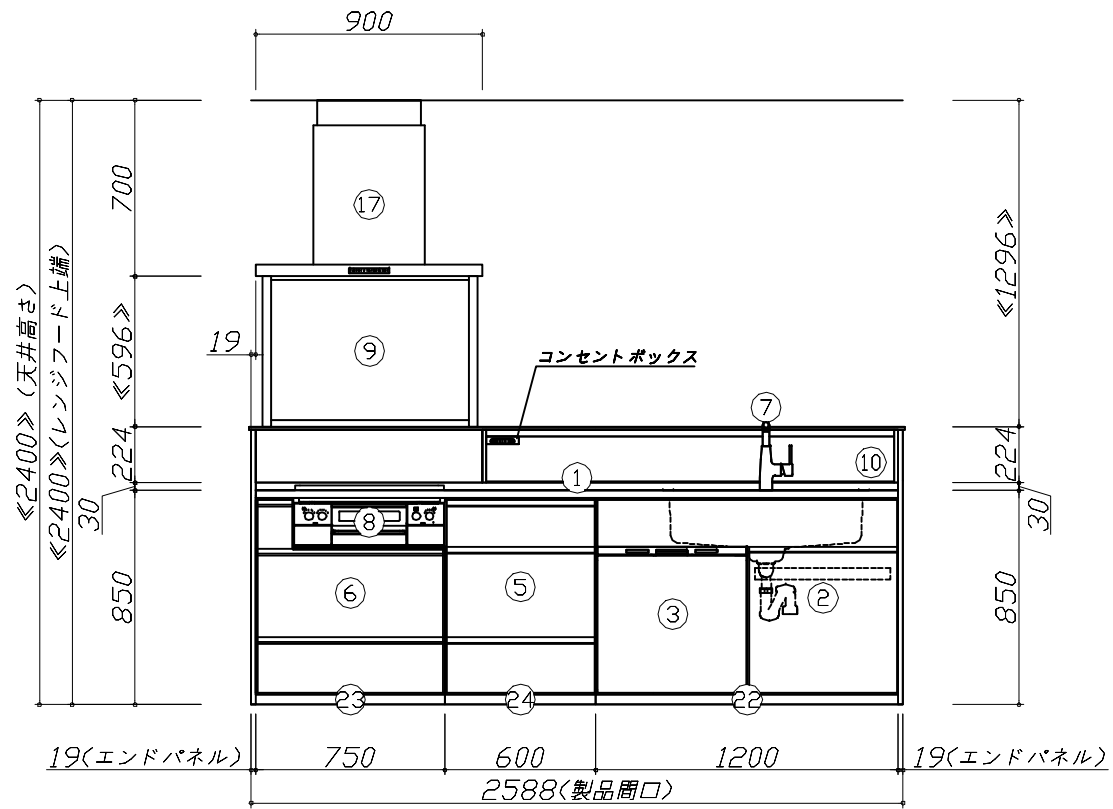
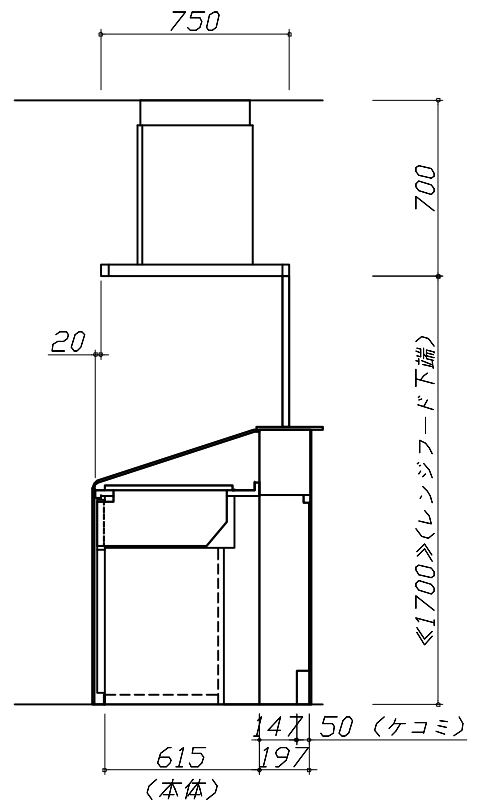
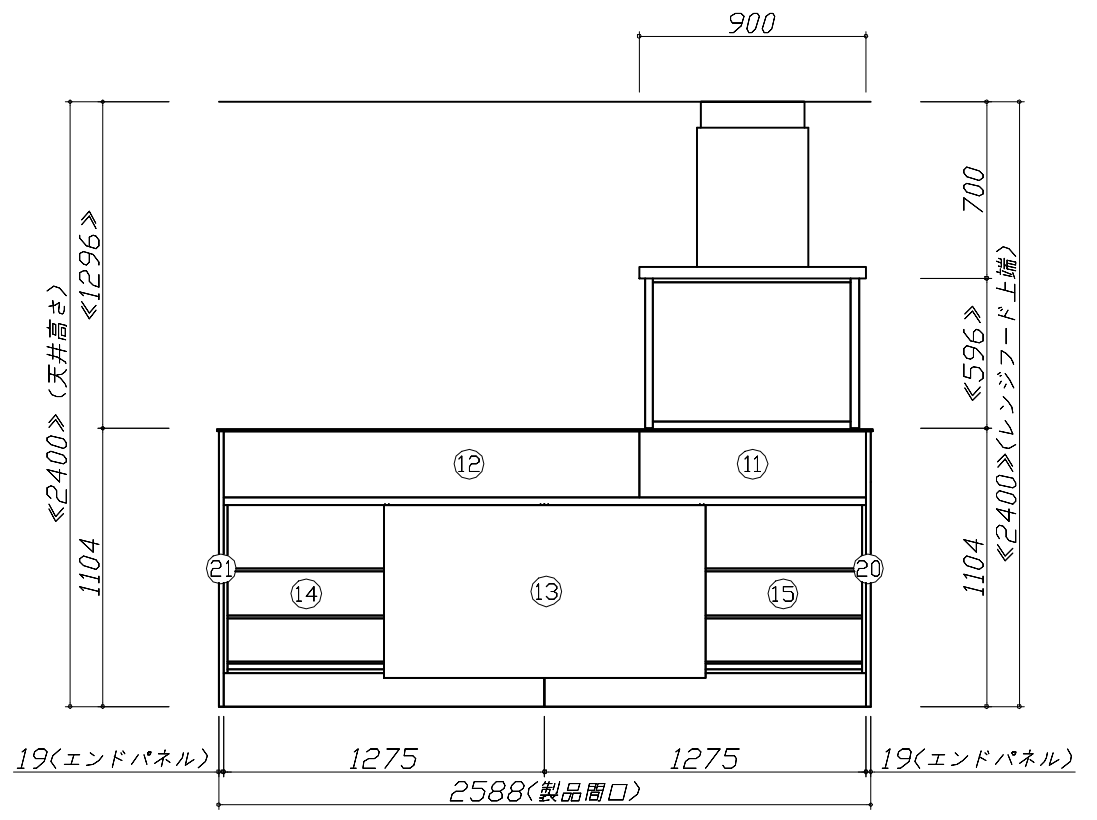
作成日： 2023年11月28日

担当アドバイザー： 札幌駅前SR

縮尺： A3サイズ等倍

- 必ずご確認ください。
 - ・天井高さ、吊戸棚・レンジフード取付高さをご確認ください。
 - ・《 》内寸法は参考寸法です。
- 表示記号について
 - ・KP：キッチンパネル
 - ・▽：設置基準線

■《59》吊戸下ホーローパネルあり



Takara standard
タカラスタンダード株式会社

現場名称：北海道-中央SR SK2様邸
現場番号：C3862911
札幌中央ショールーム

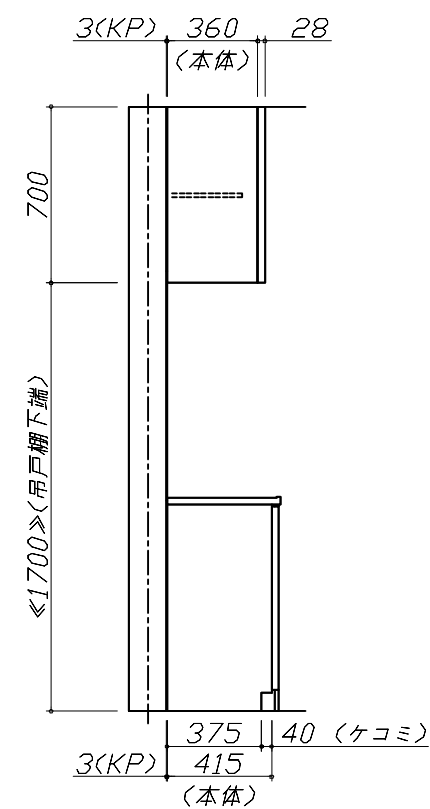
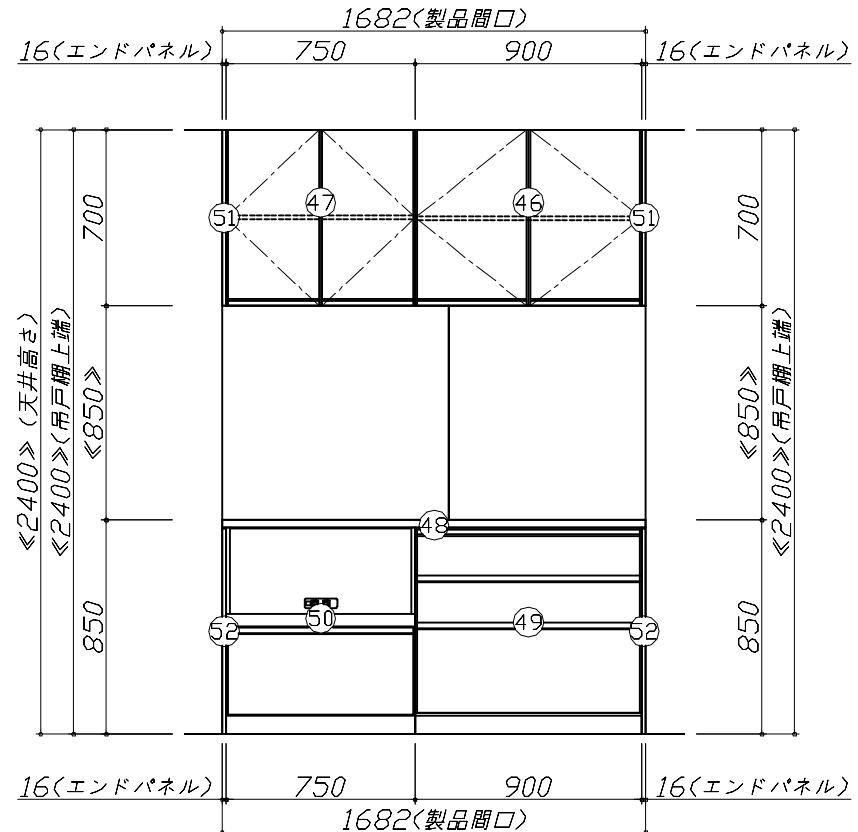
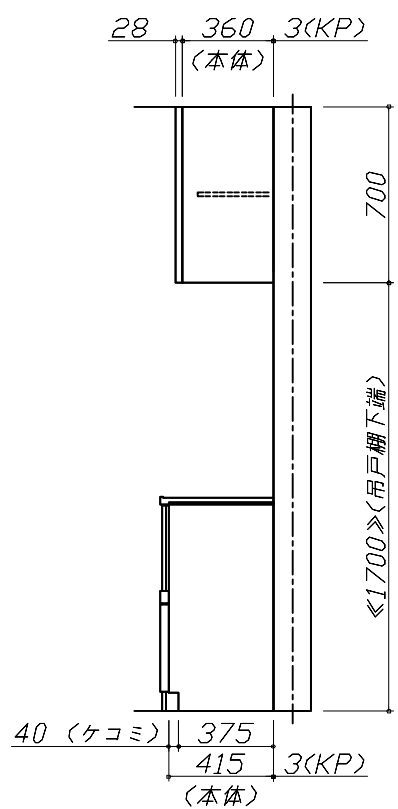
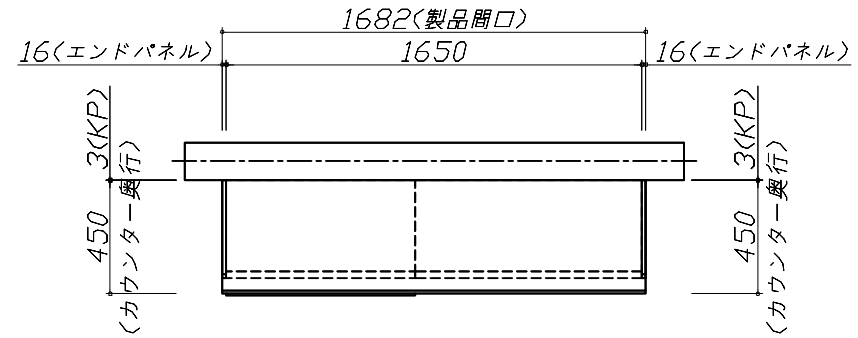
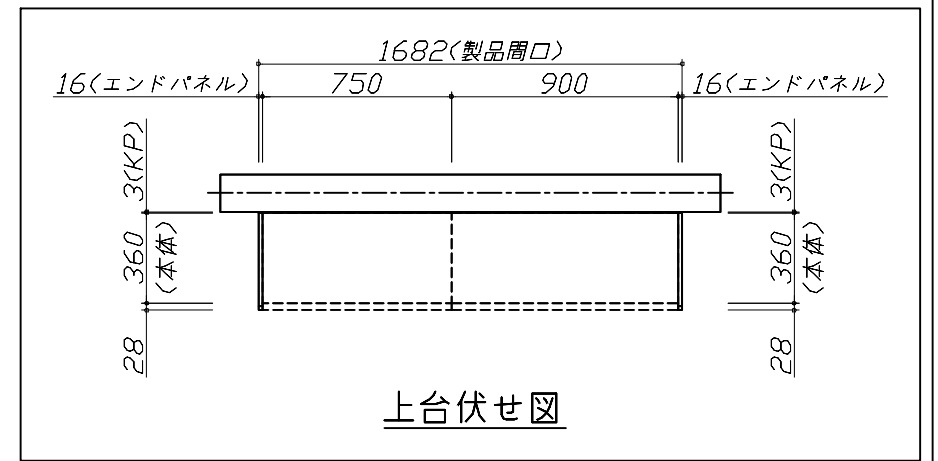
ホーローシステムキッチン Treasia トレーシア
プラン番号：1200B-2311-0236T
担当営業：札幌駅前SR

姿図 2 縮尺：1 / 30
作成日：2023年11月28日
担当アドバイザー：札幌駅前SR

縮尺：A3サイズ等倍

- 必ずご確認ください。
 - ・天井高さ、吊戸棚・レンジフード取付高さをご確認ください。
 - ・《 》内寸法は参考寸法です。
- 表示記号について
 - ・KP：キッチンパネル
 - ・▽：設置基準線

■(59)吊戸下ホーローパネルあり



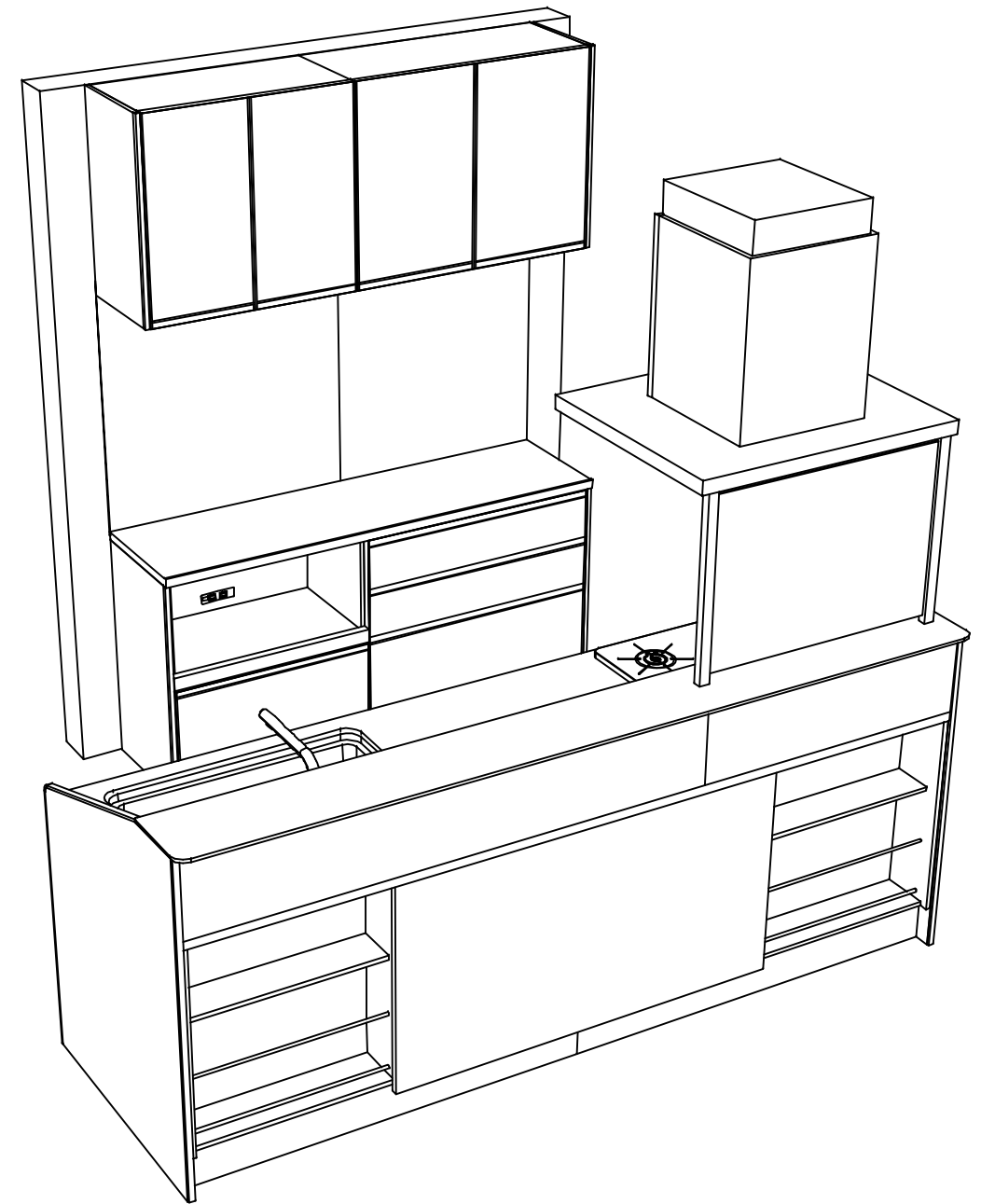
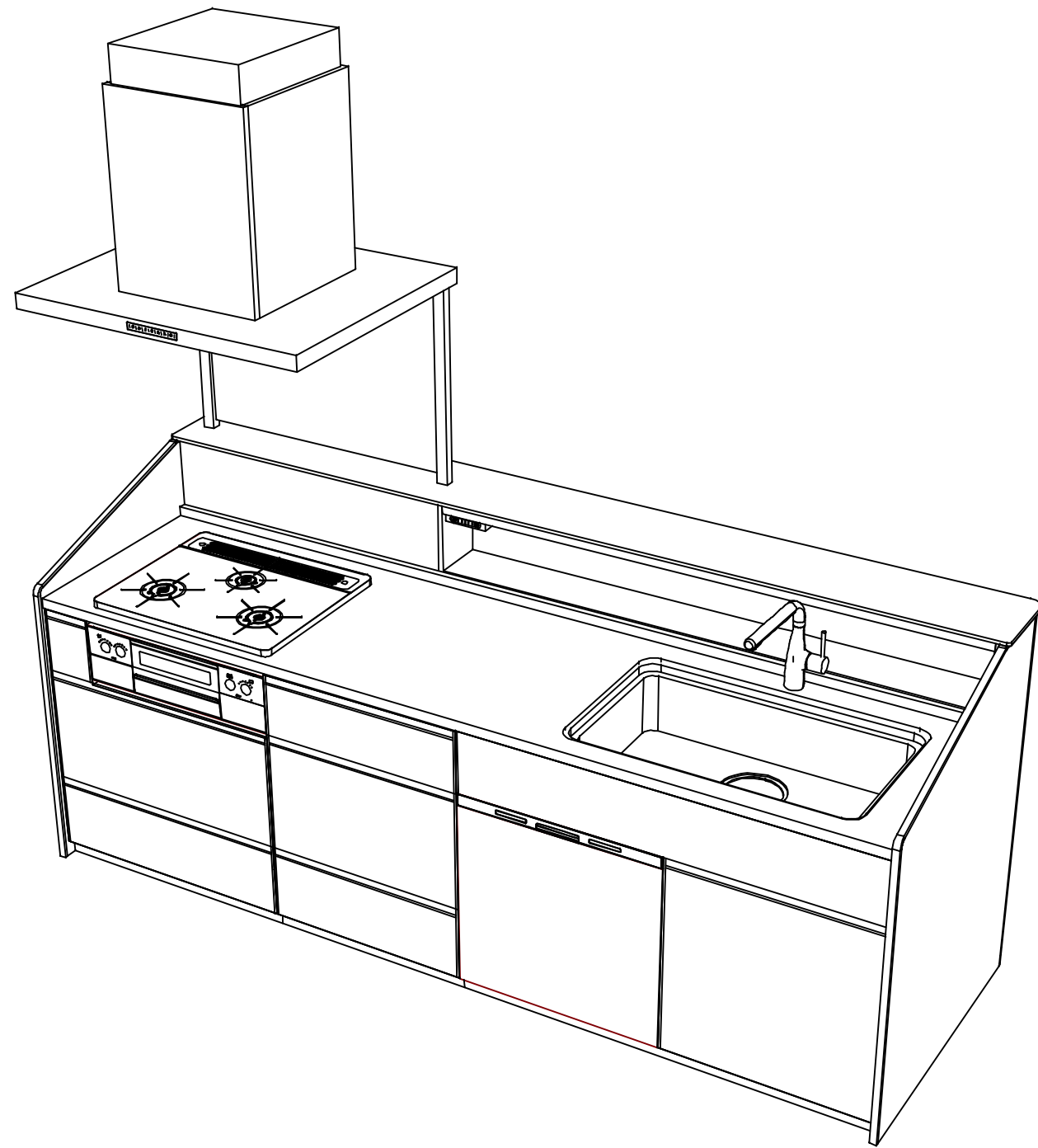
Takara standard
 タカラスタンダード株式会社

現場名称：北海道-中央SR SK2様邸
 現場番号：C3862911
 札幌中央ショールーム

ホーローシステムキッチン Treasia トレーシア
 プラン番号：1200B-2311-0236T
 担当営業：札幌駅前SR

姿図 3 縮尺：1 / 30
 作成日：2023年11月28日
 担当アドバイザー：札幌駅前SR

縮尺：A3サイズ等倍



Takara standard
 タカラスタンダード株式会社

現場名称： 北海道-中央SR SK2様邸
 現場番号： C3862911
 札幌中央ショールーム

ホーローシステムキッチン Treasia トレーシア
 プラン番号： 1200B-2311-0236T
 担当営業： 札幌駅前SR

姿図 4
 縮尺： 1 / 30
 作成日： 2023年11月28日
 担当アドバイザー： 札幌駅前SR

縮尺：A3サイズ等倍

■商品仕様概要

商品仕様	商品シリーズ	ホーローシステムキッチン TREASIA トレーシア
	タイプ	足元スライドタイプ
	扉カラー	ウォルナットグレージュ・シルバー
	引手種類	レール引手タイプ
	天板形状・周口	アイランド収納対面プラン型
		255cm
	奥行	奥行65cm
	天板高さ	85cm
	キッチンパネル	-
	キッチンパネルカラー	-
見切り・エッジ材	樹脂製	

■商品仕様書（キッチン側）

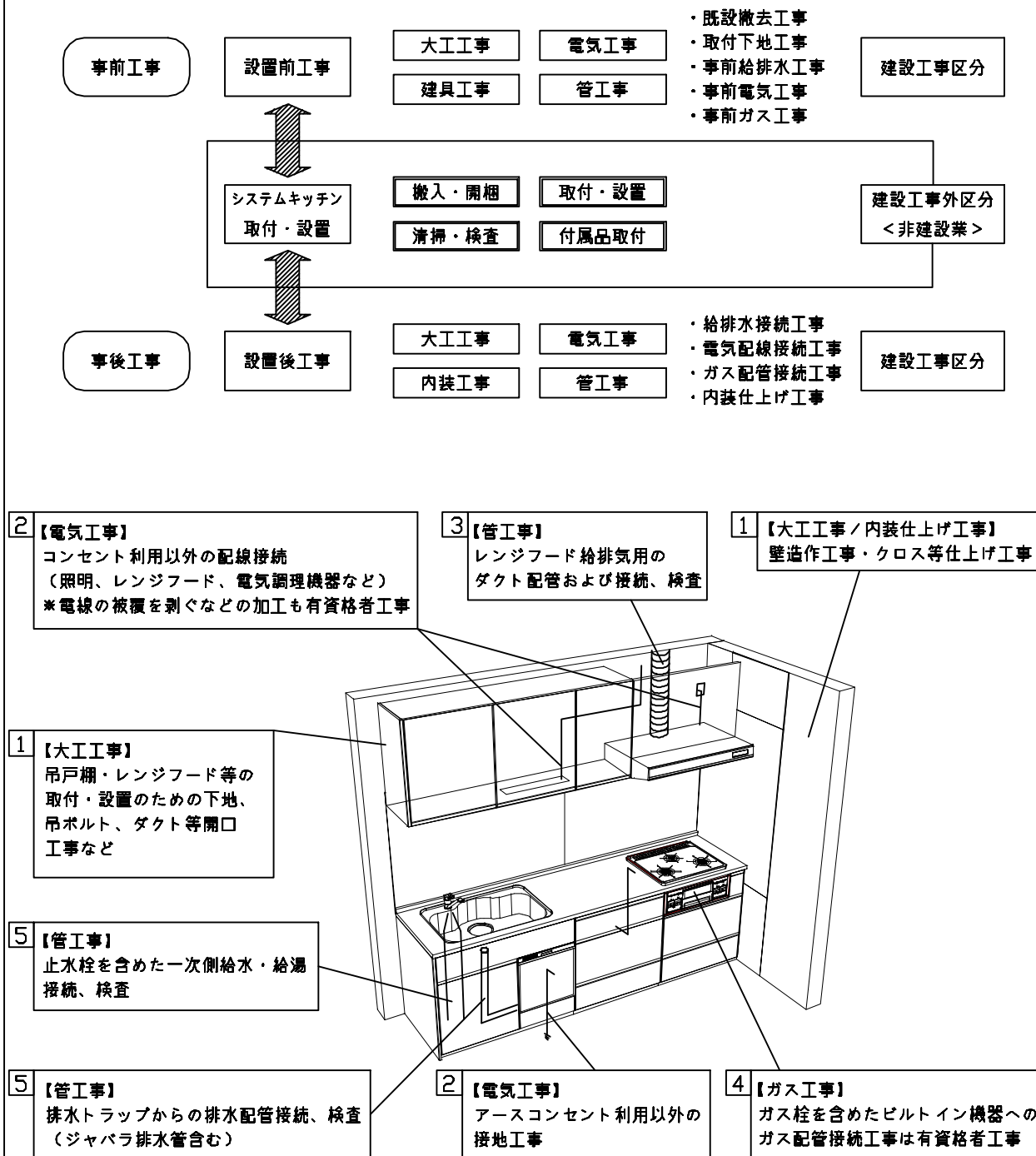
品目	仕様		備考
天板	材質	アクリル人造大理石	色 ソリッドホワイト
	シンク	ユーティリティシンクE	色 ステンレス
	部品	-	
		SK ミッドワレUSE、ミッドワレUSE	
		ミッドワレUSE、ミッドワレUSE(A)	
マイUSE-1			
下台	本体	ホーロー製	色 ホワイト
	底板	ホーロー製	*一部木製を使用する箇所あり
	引出し	ホーロー製	*一部木製を使用する箇所あり
	レール・丁番	ソフトクローズレール	
	部品(標準)	かくせるホーローボックス	
	部品(オプション1)	-	
	部品(オプション2)	うちにもホーロートレイ	
設備仕様(下台)	水栓1	KM6101ETKC	
	水栓2	-	
	食器洗い乾燥機	NP-60MSBWT A	色 シルバー
	加熱機器(本体)	TAF860WV60CB	色 シルバー
	加熱機器(トッププレート)	ハイパーガラスコートトップ	色 クリアパールライトベージュ
吊戸棚	加熱機器(レンジ)	-	
	本体	-	
	耐震ラッチ	-	
レンジフード	部品	-	
	品名	CVRA-902TFADN	色 ステンレス
	ファン仕様	シロッコファン(排気タイプ)	
	部品	ED 外付ケU	
		CVRA 外付A、RH コー-2	
設備仕様(上台)	照明ユニット	-	
	アイラック	-	
	電動昇降吊戸棚	-	
	昇降棚	-	
エンドパネル	材質	-	
	ホーロー製	色 ウォルナットグレージュ	
天井幕板	品名	-	

■商品仕様書（周辺収納側）

品目	仕様		備考
周辺仕様	周辺扉カラー	ウォルナットグレージュ・シルバー	
	周辺引手タイプ	レール引手タイプ	
	キッチンパネル	Pタイプ：外付	
ツールユニット	本体	-	
	底板	-	
	引出し	-	
	レール	-	
	丁番	-	
	耐震ラッチ	-	
	部品	-	
カウンターユニット	本体	木製	色 ホワイト
	底板	木製	
	レール	ソフトクローズレール	
	丁番	-	
家電収納	本体	ホーロー製	色 ホワイト
	部品	-	100V
周辺カウンター	材質	アクリル人造大理石	色 ソリッドホワイト
吊戸棚	本体	化粧ボード	色 ホワイト
	耐震ラッチ	無	
	部品	棚板	
設備仕様(上台)	アイラック	-	
エンドパネル	材質	ホーロー製	色 ウォルナットグレージュ
天井幕板	品名	-	

基本工事区分について

本説明書は、キッチンの本体組立・設置と関連工事（建設工事）である 大工工事、電気工事、ガス配管工事、管工事（給排水）などと区別して説明しています。
 建設工事は関連する法令・規定に従って法的有資格者による工事が必要になります。
 流通業者様からの発注で下請けとして本体の「取付・設置」を行う場合は、建設工事部分とキッチン本体「取付・設置」を区別して行ってください。
 設置前工事、設置後工事の一部でも含む場合は、建設工事となります。



■システムキッチン 工事区分

参考：キッチン・バス工業会『工事区分ガイドライン』

工事区分	部位(図)	業種区分	作業名称(区分)	建設工事		建設工事外		作業内容
				大工工事	管工事	電気工事	設備・ガス機器設置	
設置前工事	1 3	大工 管	外壁の開口工事	○	○			レンジフードのダクト用の建築壁の穴あけ工事
			建築壁の下地処理工事	○				ウォールキャビネット等の取付のための壁下地処理工事
			幕板取付壁下地処理工事	○				天井・壁等の幕板等取付のための下地処理工事
			アンカー、吊ボルト工事	○				吊戸棚、レンジフード等のアンカー、吊ボルト工事
			換気機器用ダクトの関連工事		○	○		建築物の事前ダクト配管等の工事
	2	電気	キッチンパネル下地処理工事	○				キッチンパネルを貼るための建築壁の下地処理工事
			レンジフードの電気工事			○		建築の屋内配線と配線器具(コンセント)工事
			IH調理機器の電気工事			○		IH調理機器専用の200Vの事前電気工事
			ウォールキャビネット部分の電気工事			○		照明器具等の電気工事
			電動昇降吊戸棚の電気工事			○		電動昇降吊戸棚の専用電源・アース工事
4	ガス	食器洗い乾燥機の電源・アース工事			○		食器洗い乾燥機の専用電源・アース工事	
		ガス調理機器のガス配管工事		○			ガス調理機器用の事前ガス配管工事	
5	管	排水配管の立上げ工事		○			キッチン排水用の所定位置への排水配管立上げ工事	
		給水・給湯配管の立上げ工事		○			キッチン専用の所定位置への給水給湯配管立上げ工事	
		食器洗い乾燥機の給排水配管工事		○			食器洗い乾燥機の専用給水(給湯)・排水配管工事	
システムキッチン 本体取付・設置		建設工事 外区分	キッチンパネルの取付 【注記 1】				<input type="checkbox"/>	製品を加工して建築下地へ取付
			製品間のシリコン充填 【注記 2】				<input type="checkbox"/>	製品間の隙間を仕上げる処理作業
			レンジフードの取付 【注記 1】				<input type="checkbox"/>	本体及び化粧パネルを取付ける作業
			ウォールキャビネットの取付				<input type="checkbox"/>	ウォールキャビネットを取付ける作業
			電動昇降吊戸棚の取付				<input type="checkbox"/>	電動昇降吊戸棚を取付ける作業
			ベースキャビネット・ワークトップの取付				<input type="checkbox"/>	ベースキャビネット・ワークトップの組立・調整して設置する作業
			排水部品の組立 【注記 3】				<input type="checkbox"/>	排水部品とシンクの組立
			水栓類の組立・ワークトップへの取付 【注記 1】				<input type="checkbox"/>	水栓、浄水器同梱部材の組立(ワークトップへの取付)
			ビルトイン機器の取付 【注記 1】				<input type="checkbox"/>	ビルトイン機器のキッチン本体への組込作業
			試運転・完成検査 【注記 4】				<input type="checkbox"/>	完成後の試運転、性能確認検査
設置後工事	2 3	電気 管	ウォールキャビネット照明器具工事			○		事前配線の電源線と照明器具の接続、検査
			電気配線器具の取付			○		スイッチ、コンセント等の電気配線工事
			レンジフードとダクト接続工事		○			建築ダクトとレンジフードの接続、検査
			その他電化機器の工事			○		電化機器と電源線、アースの接続工事
			ガス調理機器のガス配管接続工事				<input type="checkbox"/>	ガス調理機器とガス栓との接続工事(資格要)
4	ガス	給水・給湯配管と水栓の接続工事		○			給水・給湯の一次側と水栓の接続、検査	
		給水・給湯配管とオプション機器の接続工事		○			オプション機器と一次側給排水の接続、検査	
		建築側排水配管への接続工事		○			キッチン排水配管と建築側排水配管の接続、検査	
5	管			○				
				○				

※【注記 1】原則、現場支給製品は支給側で取付実施とする
 ※【注記 2】当社製品間のみ実施する場合が多い。但し、現場により打合せにて作業範囲を決定する場合がある
 ※【注記 3】給排水配管の仕様や状況により、排水部品の組立作業範囲を打合せにて決定する
 ※【注記 4】製品の完成検査、試運転は、工事完成後に行う場合が多い。但し、原則、商品取付完了時に検査、試運転が可能な範囲のみキッチン設置者が実施する

- 必ずご確認ください。
 - ・天井高さ、吊戸棚・レンジフード取付高さをご確認ください。
 - ・◀ ▶内寸法は参考寸法です。
- 設備図の見方、表示記号について
 - ・寸法はキッチンパネル厚みとクリア寸法を含んでいません。
 - ・KP：キッチンパネル
 - ・▽：設置基準線

■吊ボルト取付注意事項
 ・吊ボルトの取付は建築工事となります。

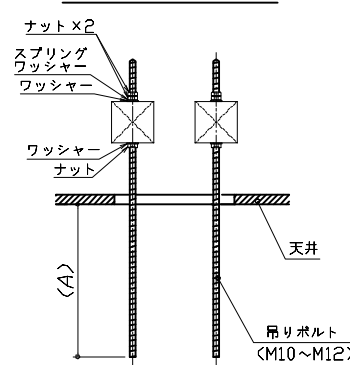
- ◎吊ボルト必要部材
- ・必要部材は建築側用意となります。

<1台あたり必要数量>

製品高さ(mm)	600~900	500、510 550
M10~M12 ナット	28個	28個
M10~M12 ワッシャー	24個	20個
M10~M12 スプリング ワッシャー	12個	12個

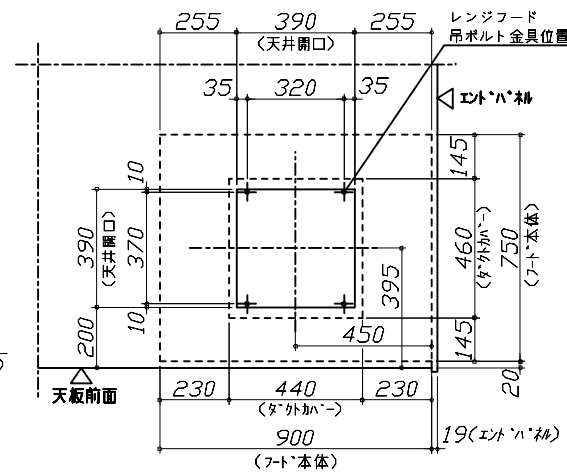
※ボルト、ナット、ワッシャーのサイズは統一してください。

吊ボルト取付参考図

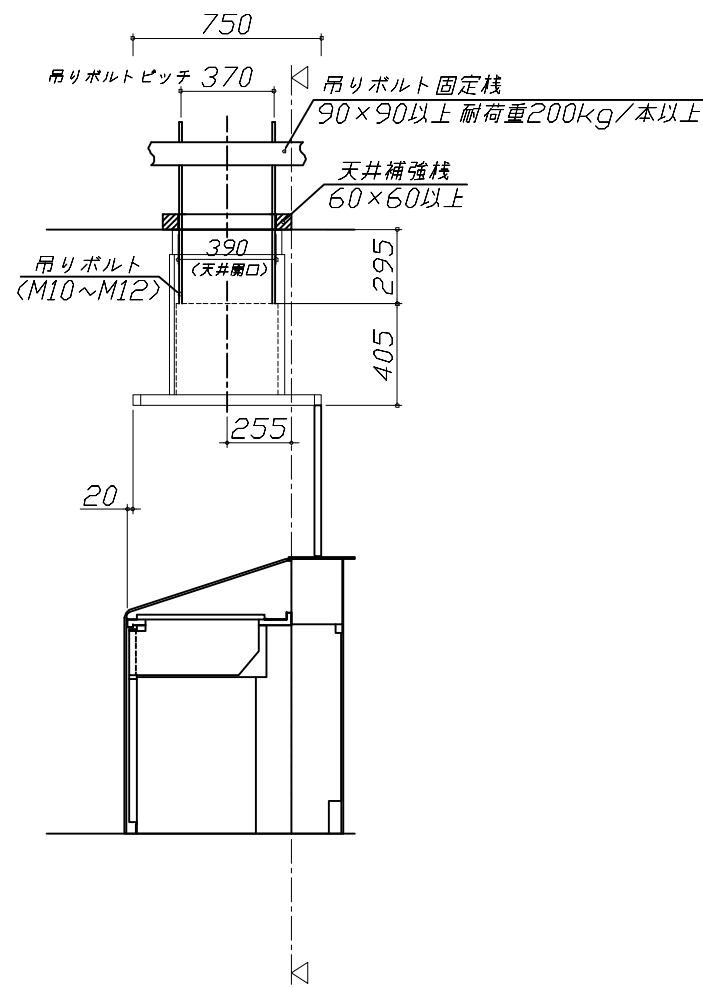


<吊ボルト突き出し長さ>

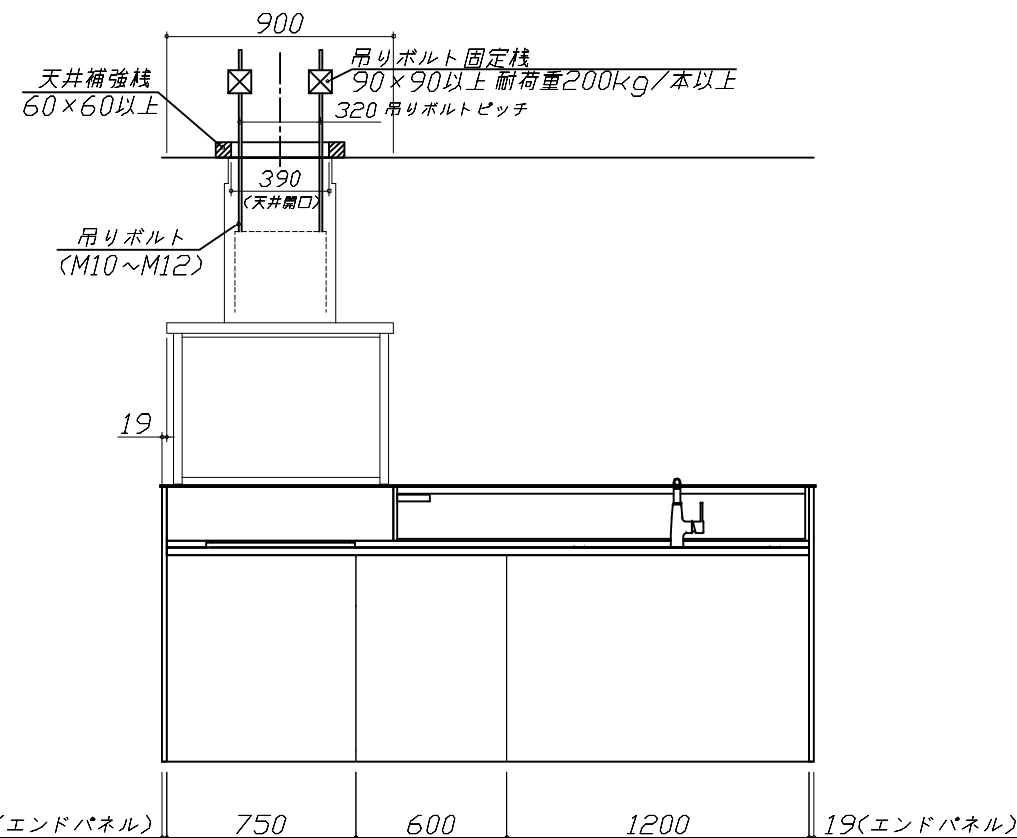
A寸法 = 天井面からのフード下端寸法



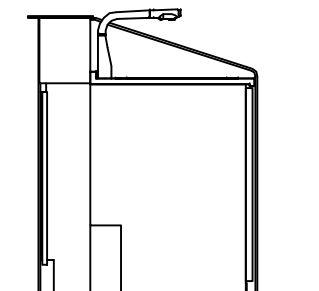
- 必ずお読みください
- 1)以下の工事・部材は別途ご用意ください。
 - ・周囲躯体、仕上げ、取付用下地工事
 - ・ダクト工事、壁面開口、屋外化粧カバー取付等
 - ・給排水配管、電気配線、ガス配管及び接続工事
- 2)本体の取付以外の関連工事は法的有資格者による工事が必要になります。
 - ・大工工事、電気工事、ガス配管工事、管工事、建具工事等
- 3)キッチンパネルを設置する壁面下地は
 プラスターボード仕上げをお願いします。



固定下地位置



固定下地位置



固定下地位置

■必ずご確認ください。

・天井高さ、吊戸棚・レンジフード取付高さをご確認ください。

・《 》内寸法は参考寸法です。

■設備図の見方、表示記号について

・寸法はキッチンパネル厚みとクリア寸法を含んでいません。

・KP：キッチンパネル

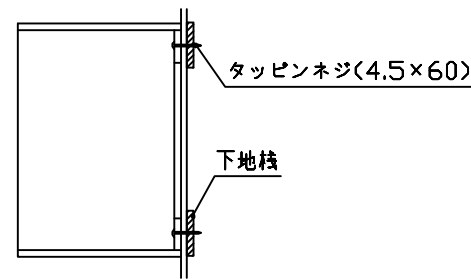
・▽：設置基準線

■吊戸棚取付注意事項

●吊戸棚の取付は、必ず商品同梱の専用ネジ

(タッピンネジ4.5×60)を使用してください。

●固定下地は固定位置を中心に幅100mm以上、厚み12mm以上の十分な強度を持つ合板をお願いします。



■必ずお読みください

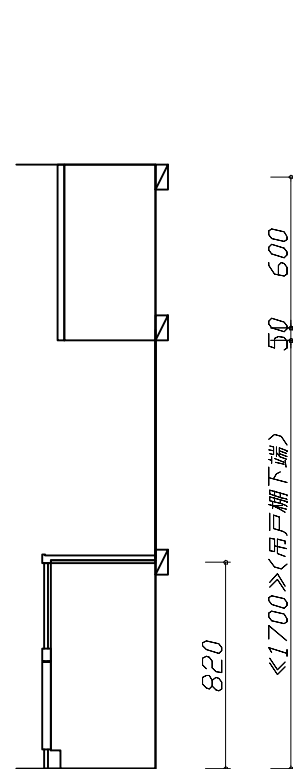
1)以下の工事・部材は別途ご用意ください。

- ・周囲躯体、仕上げ、取付用下地工事
- ・ダクト工事、壁面開口、屋外化粧カバー取付等
- ・給排水配管、電気配線、ガス配管及び接続工事

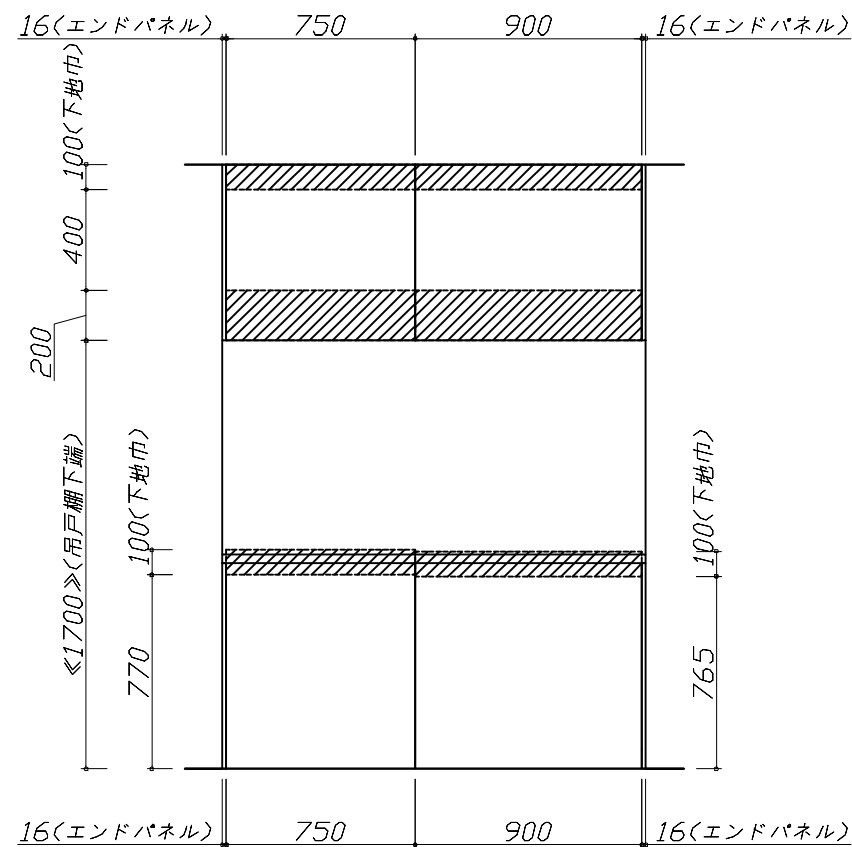
2)本体の取付以外の関連工事は法的有資格者による工事が必要になります。

- ・大工工事、電気工事、ガス配管工事、管工事、建具工事等

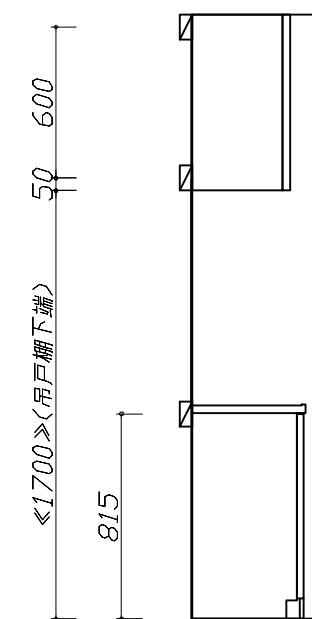
3)キッチンパネルを設置する壁面下地は
 プラスターボード仕上げをお願いします。



固定下地位置



固定下地位置



固定下地位置

Takara standard
 タカラスタンダード株式会社

現場名称：北海道-中央SR SK2様邸

現場番号：C3862911

札幌中央ショールーム

ホーローシステムキッチン Treasia トレーシア

プラン番号：1200B-2311-0236T

担当営業：札幌駅前SR

下地図 2

作成日：2023年11月28日

担当アドバイザー：札幌駅前SR

縮尺：1 / 30

縮尺：A3サイズ等倍

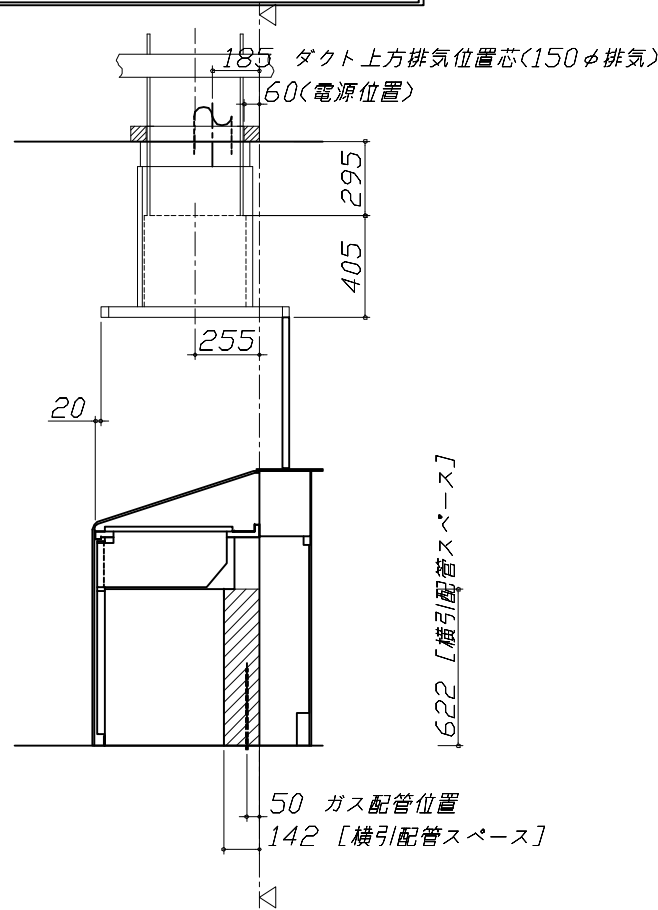
- 必ずご確認ください。
 - ・天井高さ、吊戸棚・レンジフード取付高さをご確認ください。
 - ・◀ ▶内寸法は参考寸法です。
- 設備図の見方、表示記号について
 - ・寸法はキッチンパネル厚みとクリア寸法を含んでいません。
 - ・KP：キッチンパネル
 - ・▽：設置基準線

■設備記号

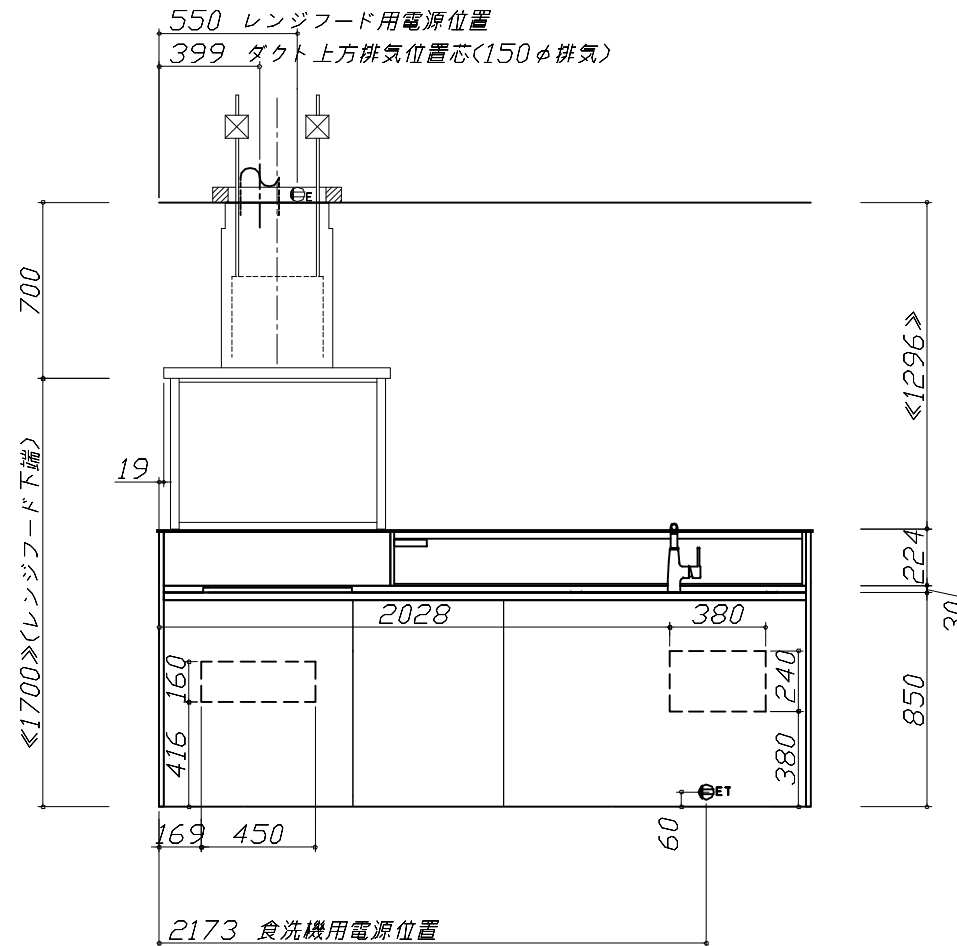
記号	記号の意味	記号	記号の意味
○	給水位置	⊖	コンセント位置
●	給湯位置	⊖E	7-ス付コンセント位置
⊘	排水位置	⊖ET	7-スターミナル付コンセント位置
⊙	ガス配管位置	g	電源取出位置
⊕	電源位置		

□：点検口

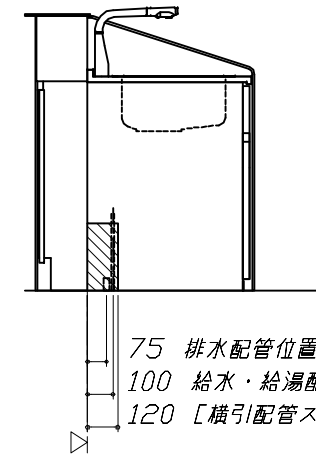
※ダクト配管可能範囲は詳細図参照



622 [横引配管スペース]



267 [横引配管スペース](注)



(注)

食洗機側の配管スペースは詳細図参照

- 必ずお読みください
- 1)以下の工事・部材は別途ご用意ください。
 - ・周囲躯体、仕上げ、取付用下地工事
 - ・ダクト工事、壁面開口、屋外化粧カバー取付等
 - ・給排水配管、電気配線、ガス配管及び接続工事
- 2)本体の取付以外の関連工事は法的有資格者による工事が必要になります。
 - ・大工工事、電気工事、ガス配管工事、管工事、建具工事等

■機器類電源詳細

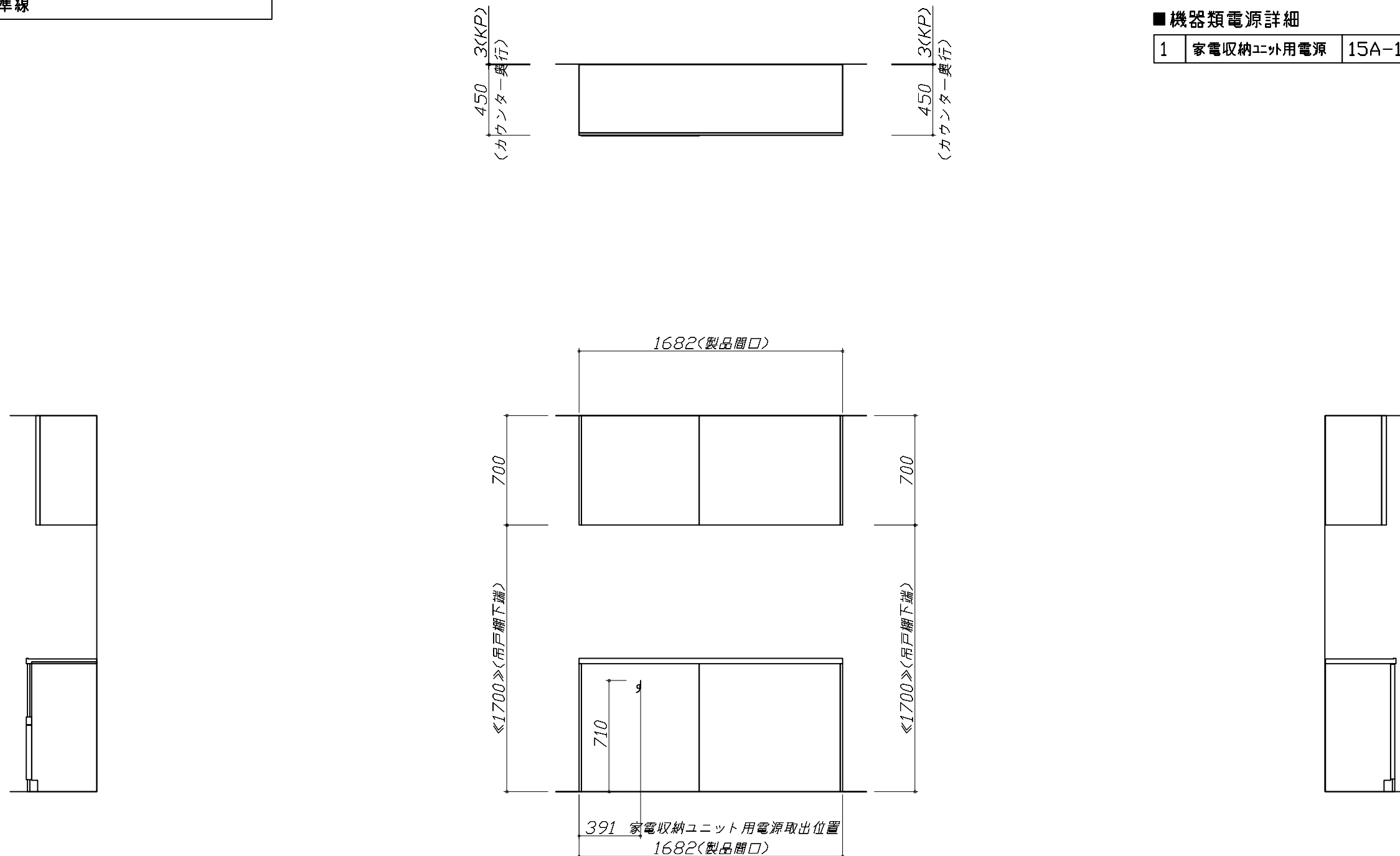
1	食洗機用電源	15A-125V E付埋込コンセント	⊖ET
2	レンジフード用電源	15A-125V E付埋込コンセント 消費電力145W	⊖E
3	コンセントボックス用電源	15A-100V コード必要長さは詳細図参照	g

- 必ずご確認ください。
 - ・天井高さ、吊戸棚・レンジフード取付高さをご確認ください。
 - ・《 》内寸法は参考寸法です。
- 設備図の見方、表示記号について
 - ・寸法はキッチンパネル厚みとクリア寸法を含んでいません。
 - ・KP：キッチンパネル
 - ・▽：設置基準線

- 必ずお読みください
- 1)以下の工事・部材は別途ご用意ください。
 - ・周囲躯体、仕上げ、取付用下地工事
 - ・ダクト工事、壁面開口、屋外化粧カバー取付等
 - ・給排水配管、電気配線、ガス配管及び接続工事
- 2)本体の取付以外の関連工事は法的有資格者による工事が必要になります。
 - ・大工工事、電気工事、ガス配管工事、管工事、建具工事等

■機器類電源詳細

1	家電収納ユニット用電源	15A-100V・コード必要長さ1m	9
---	-------------	--------------------	---



ユーティリティーシンクE給水排水配管例図

給水給湯壁出し配管の場合
止水栓位置にアングル止水栓を取り付けてください。
(止水栓は別途)

管工事

シンク下食器洗い乾燥機 配管例図

< 給湯(水)配管例 >
【床立上げの場合】

【壁出しの場合】

■必要部材
①止水栓
②片ナットチーズ
(給湯の場合は耐熱配管)
*水栓の給水(湯)管より分岐しますので、食器洗い乾燥機専用の給水(湯)管は不要です。
*必要部材は建築側用意となります。

< 排水配管例 >
【床立上げの場合】

【壁出しの場合】

■必要部材
①HT20
②エルボ
(耐熱塩ビ使用のこと)
*必要部材は建築側用意となります。

管工事

レンジフード詳細図

★対応ダクトカバー
DK80A-CVRA

実際の排気用接続部品の開口部寸法はφ148です。
下記部品は現地手配部品となります。
○吊りボルト(M10~12)
○フッシャー類
○ナット

消費電力: 145W

ガス配管例図

< TAF860WV60C ■ >
* ■にはトッププレートカラーが入ります。

■必要部材
①止水栓
②片ナットチーズ
(給湯の場合は耐熱配管)
*水栓の給水(湯)管より分岐しますので、食器洗い乾燥機専用の給水(湯)管は不要です。
*必要部材は建築側用意となります。

シンク下食器洗い乾燥機 電気配線例図

< NP-60MS8WTA >

電源は100V15A以上の専用回路を
設けてください。

*本体を設置する場所の背壁(図の斜線部)に給・排水工事部分を
避けて125V、15Aのアースターミナル付埋込みコンセントを設
け、これに電源電線、アース線を配線してください。

消費電力: 700W

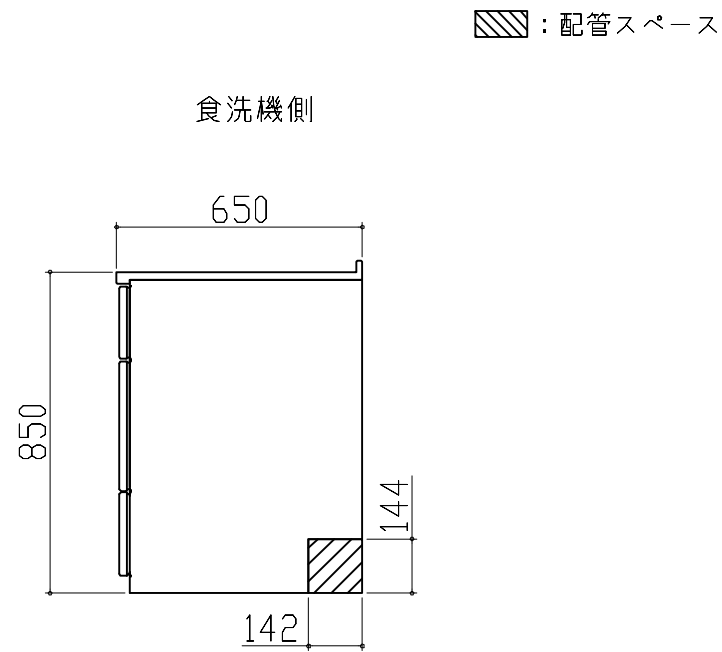
家電収納庫 電気配線例図

電源は100V15A以上の専用回路を
設けてください。

消費電力: 1500W

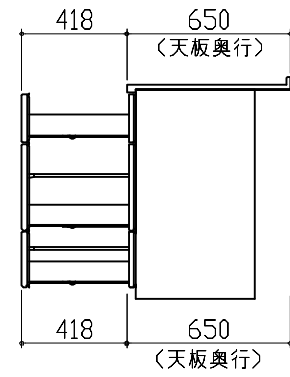
横引配管有効寸法 詳細図

【シンクキャビネット】



キャビネット引出寸法 詳細図

【調理キャビネット】

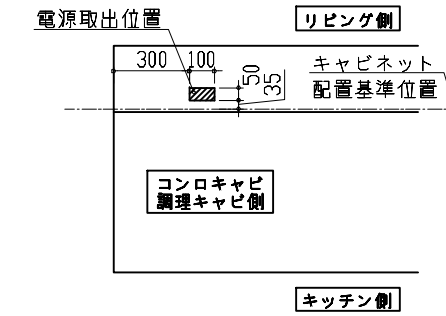


コンセントボックス用電源取出位置図

本図は、右勝手の場合です。

電気工事

電源は100V15A以上の専用回路を
設けてください。



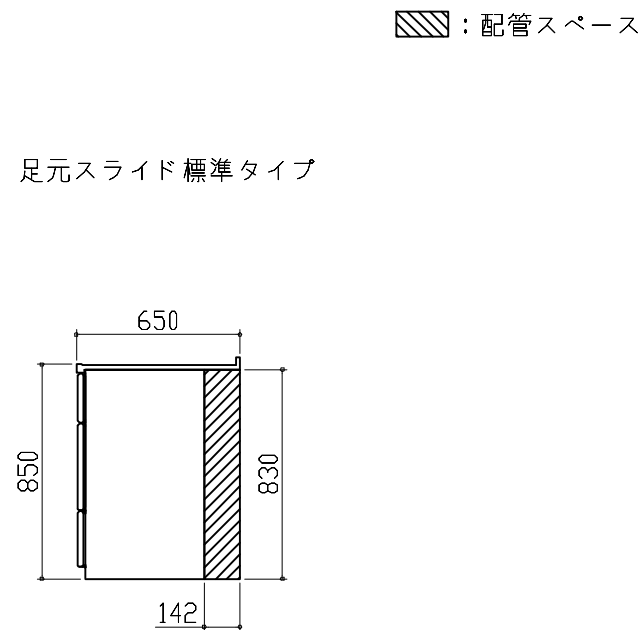
【電源線長さ一覧】

プラン	電源長さ
アイランド<I型>	2400mm
アイランド<II列型>	2000mm

消費電力：1500W

横引配管有効寸法 詳細図

【調理キャビネット】



キャビネット引出寸法 詳細図

【コンロキャビネット】

