

御名前 北海道-中央SR SK3

様

現場番号	C3862913	プラン番号	1200B-2311-0253T	作成日	2023/11/17
------	----------	-------	------------------	-----	------------

御見積明細 キッチン

NO	商品名	仕様	品番	数量	単価	金額
1	人造大理石ワークトップ	家事らくシンク(グレー)	A7IL255 TALW	1	188,500	188,500
2	シンクキャビネット	スライド・シンク下食洗	F-RRXR120KL5(VTWKF	1	111,500	111,500
	※シンクキャビネット	スライド・シンク下食洗	F-RRXR120KL5(VTWKF	1	-111,500	-111,500
	※シンクキャビネット	スライド・シンク下食洗	F-RRXM120KL5(VTWKF	1	111,500	111,500
3	食器洗い乾燥機	引出し式(ブラック色)	EW-45R2BMT	1	111,000	111,000
4	食器洗い乾燥機用前面パネル	扉同色	P-DWM45VL5(TWK)-1	1	16,500	16,500
5	調理台キャビネット	足元スライド(3段引出し)	F-TFVZ060 -5(VTWKF	1	91,000	91,000
6	コンロ用キャビネット	足元スライド、ミキリ対応	F-KTVZ075JR5(VTWKF	1	94,500	94,500
7	水栓	タッチレスハンドシャワー水栓	KM6071ETKC	1	85,500	85,500
8	電気加熱機器	IHヒーター両面焼き(ブラック色)	HTB-TS6M	1	155,000	155,000
	【ベースキャビネット小計】			10		853,500
9	アルカリ整水器		TJS-AL19	1	124,000	124,000
10	レンジフード(本体)	シロッコファン、ステンレス、加熱機器連動	VRAS-E902ADLN	1	126,500	126,500
	レンジフード用前面パネル	扉同色	VZP-90-655HN(TW)	1	9,000	9,000
11	エンドパネル	扉同色	VEP-655HN(TW)	1	8,500	8,500
12	リモコン		RHリモコン-2	1	2,000	2,000
13	シロッコファン用排気金具	左右・後方排気接続用	VMHマルダ'ク'カナグ'L	1	2,500	2,500
14	エンドパネル	奥行65cmキャビネット用	EP-XN-85 (VTWKD	1	11,500	11,500
15	前台輪カバー		P-DC120 -5(K)	1	4,000	4,000
	※前台輪カバー		P-DC120 -5(K)	1	-4,000	-4,000
16	前台輪カバー		P-DC073 -5(K)	1	3,500	3,500
	※前台輪カバー		P-DC073 -5(K)	1	-3,500	-3,500
17	前台輪カバー		P-DC060 -5(K)	1	3,500	3,500
	※前台輪カバー		P-DC060 -5(K)	1	-3,500	-3,500
18	調理プレート	家事らくシンク用	チョウリプレートVAE	1	6,000	6,000
19	まな板	家事らくシンク用	マナイタVAE	1	8,500	8,500
20	水切り	家事らくシンク用	ミス'キリVAE	1	9,000	9,000
21	水切りネット	家事らくシンク用	ミス'キリネットVAE	1	4,500	4,500
22	水切りプレート	家事らくシンク用	ミス'キリプレートVAE	1	6,000	6,000
23	どこでもラック(アルミタイプ)	レードル掛け	MGD-KH(V)	1	5,000	5,000
24	どこでもラック(アルミタイプ)	小物置き	MGD-KR(V)	1	5,000	5,000

御名前 北海道-中央SR SK3

様

現場番号	C3862913	プラン番号	1200B-2311-0253T	作成日	2023/11/17
------	----------	-------	------------------	-----	------------

御見積明細 キッチン

NO	商品名	仕様	品番	数量	単価	金額
25	間仕切り名人	Hタイプ、間口45・60cm用	MGマジキリJ HL 1	2	3,400	6,800
26	間仕切り名人	Tタイプ、かくせるラック併設用	MGマジキリP TC 1	4	3,900	15,600
27	かくせるホーローボックス	間口60cm用	トピラウラHS- 60N	1	6,000	6,000
28	かくせるホーローボックス	間口73cm用	トピラウラHS- 73N	1	7,000	7,000
29	水栓取付棧		スイセントリツケサンT	1		
30	施工部材		シリコン(クリア2)	1	1,000	1,000
	※施工部材		シリコン(クリア2)	1	-1,000	-1,000
31	施工部材		シリコン(グレー)	1	1,000	1,000
	※施工部材		シリコン(グレー)	1	-1,000	-1,000
	※台輪カバー	ブラック	ダイワカハ-V3(K)	1	6,500	6,500
キッチン合計				44		¥1,223,400

御見積明細 周辺収納

NO	商品名	仕様	品番	数量	単価	金額
32	ウォールキャビネット	周辺用吊戸	W-M L090 - (VTWKF-D	1	39,500	39,500
33	トールユニット上台	奥行45cm、開き扉タイプ、H2300用	O-UAAL090 - GVTWKF-D	1	88,000	88,000
34	トールユニット下台	奥行45cm、3段引出しタイプ、台輪ブラック	O-DFSL090 -5(VTWKFK	1	96,000	96,000
35	カウンターユニット用カウンター	奥行45cm、人造大理石、ソリッドライトグレー	C-ラP 90NU (A)	1	43,500	43,500
36	家電収納ユニットキャビネット	奥行45cmタイプ	F-HW L090 -5(L)W	1	51,000	51,000
	収納ワゴン	奥行45cm用	NW-90KJ	1	22,500	22,500
	収納ワゴン用前面扉	奥行45cm用	NWトピラ90M KJ(VTWKF	1	14,000	14,000
	オープンタイプ用幕板		HWマクイタ90 (TWK)	1	5,000	5,000
37	ダストボックス	本体	DB-NWNホンタイ	3	1,500	4,500
	ダストボックス	フタ	DB-NWNフタ	3	700	2,100
38	エンドパネル	周辺用ミドル吊戸用(H700)	EP-WMN (VTWKD	1	9,000	9,000
39	エンドパネル	吊戸・トール間用H560	EP-OA-IM (VTWKD	1	8,500	8,500
40	エンドパネル	奥行45cmハイカウンター・家電収納用	EP-NIG-85 (VTWKD	1	14,000	14,000
41	施工キット		PZ-ST セコウキット(S)-1	1	3,500	3,500
42	間仕切り名人	Sタイプ、間口45cm用	MGマジキリJ SM 2	3	3,600	10,800
43	間仕切り名人	Hタイプ、間口45・60cm用	MGマジキリJ HS 1	2	3,400	6,800
44	間仕切り名人	食器用間仕切りポール	MGマジキリポールJ4	1	2,700	2,700

御名前 北海道-中央SR SK3 様

現場番号	C3862913	プラン番号	1200B-2311-0253T	作成日	2023/11/17
------	----------	-------	------------------	-----	------------

御見積明細 周辺収納

NO	商品名	仕様	品番	数量	単価	金額
45	吊戸下ホーローパネル	周辺用吊戸用、ホワイト	PZTN-185 (SW)	1	11,500	11,500
46	施工部材		シリコン(グレー)	1	1,000	1,000
	※施工部材		シリコン(グレー)	1	-1,000	-1,000
周辺収納合計				27		¥432,900

御見積明細 キッチンパネル

NO	商品名	仕様	品番	数量	単価	金額
1	ホーローキッチンパネルPタイプ	サイドパネル、マーブルグレー	PZS-90 S(MGN)	1	22,600	22,600
2	ホーローキッチンパネルPタイプ	窓パネル185、マーブルグレー	PZW -185 (MGN)	1	10,300	10,300
3	KP用エッジセット	樹脂製、グレー	KPエッジセットJ (PG)-2	2	2,800	5,600
4	パネル施工キット	シリコン色(グレー)	パネルセコウキットS(G)-1	2	5,700	11,400
5	ホーローキッチンパネルPタイプ	フロントパネル105、マーブルグレー	PZFH-105 (MGN)	2	11,700	23,400
キッチンパネル合計				8		¥73,300

商品総合計	79	¥1,729,600
-------	----	------------

※ 御見積明細の価格には消費税は含まれておりません。別途消費税が必要となります。

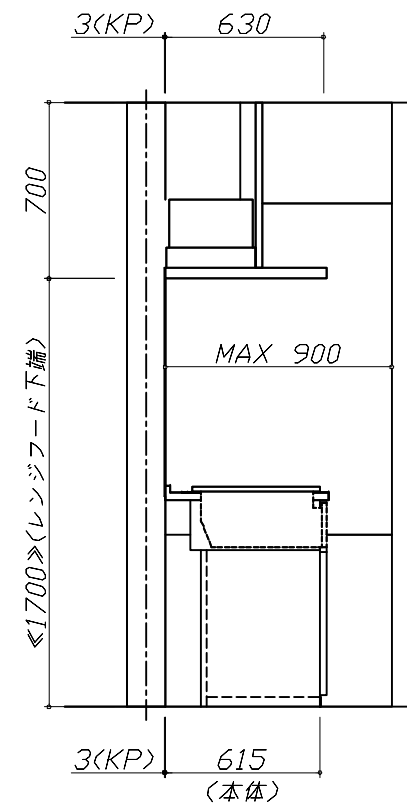
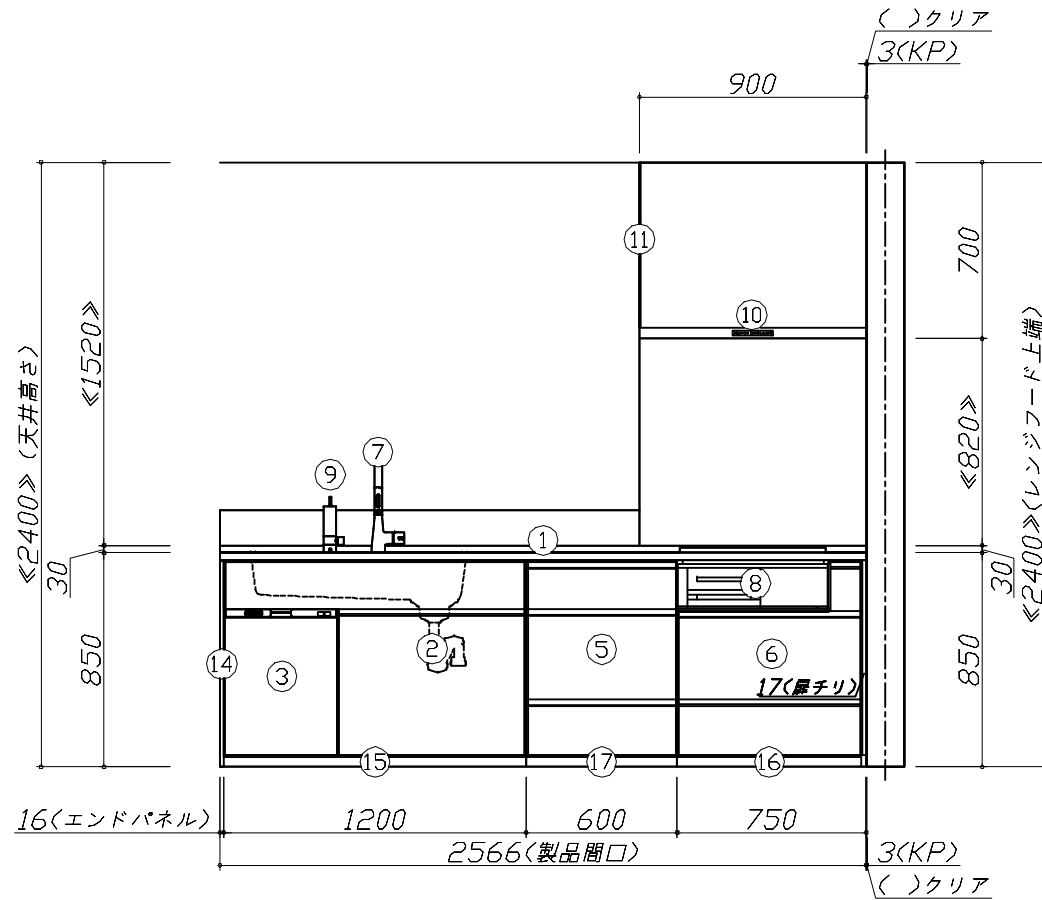
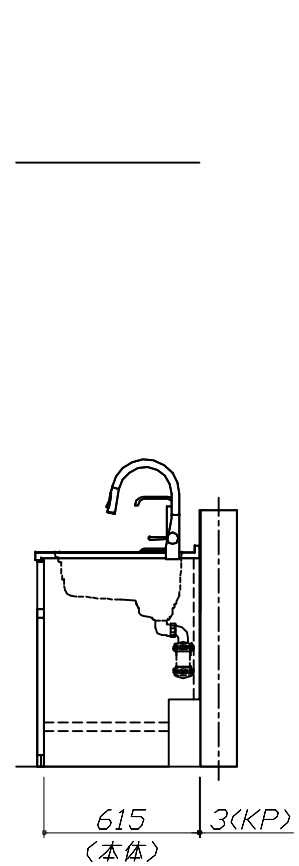
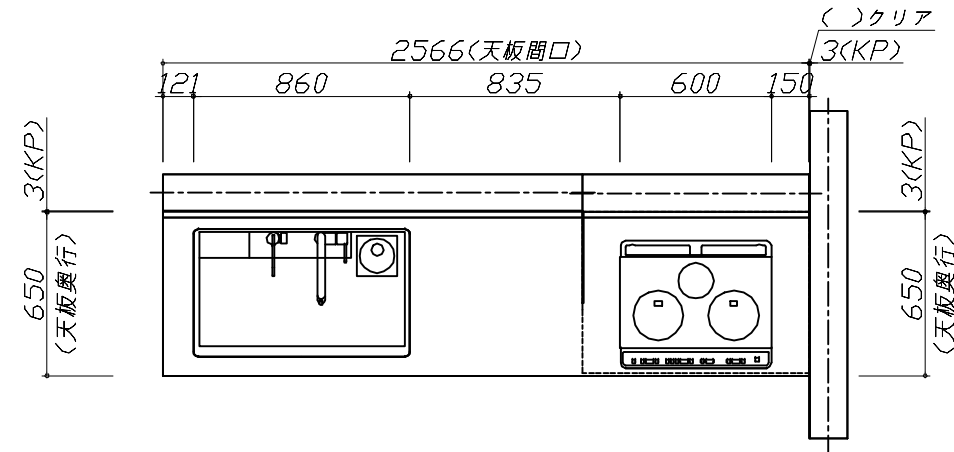
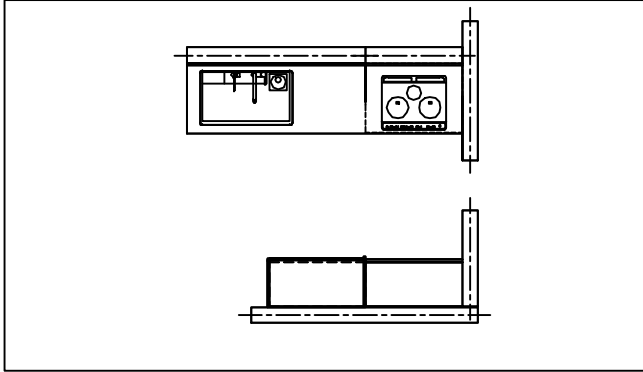
《参考》別途 商品組付費

キッチン商品組付費 ¥102,000 (税込 ¥112,200)
 キッチンパネル商品組付費 ¥34,000 (税込 ¥37,400)

※ 商品組付費は現場の状況により変動する事があります。又、給水・給湯・ガス・ダクト・電気等の接続工事は含まれておりません。

()内の価格は税込価格<税率10%>を表示しています。

- 必ずご確認ください。
 - ・天井高さ、吊戸棚・レンジフード取付高さをご確認ください。
 - ・《 》内寸法は参考寸法です。
- 表示記号について
 - ・KP：キッチンパネル



Takara standard
タカラスタンダード株式会社

現場名称： 北海道-中央SR SK3様邸
現場番号： C3862913
札幌中央ショールーム

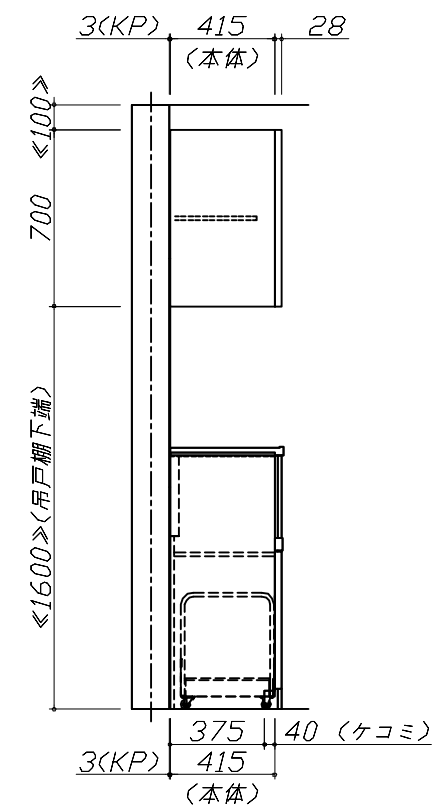
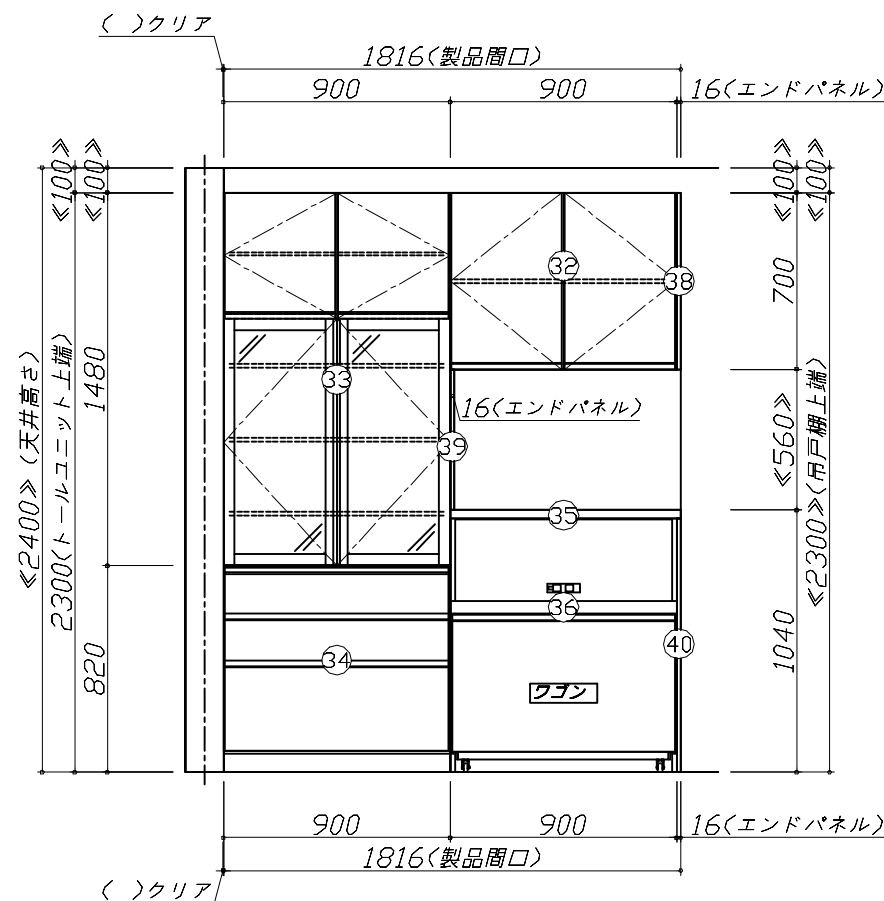
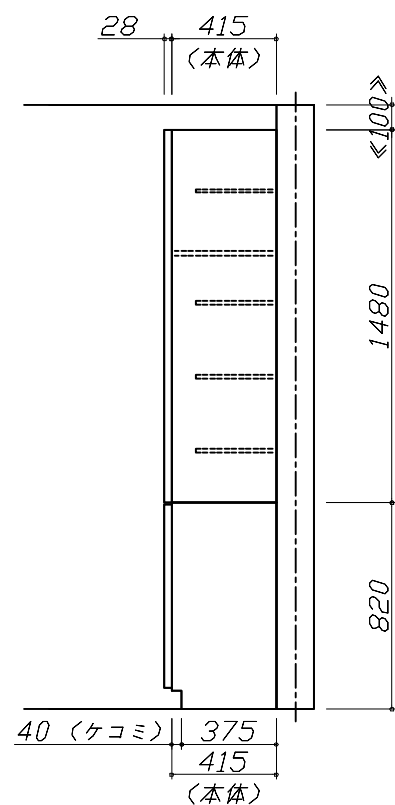
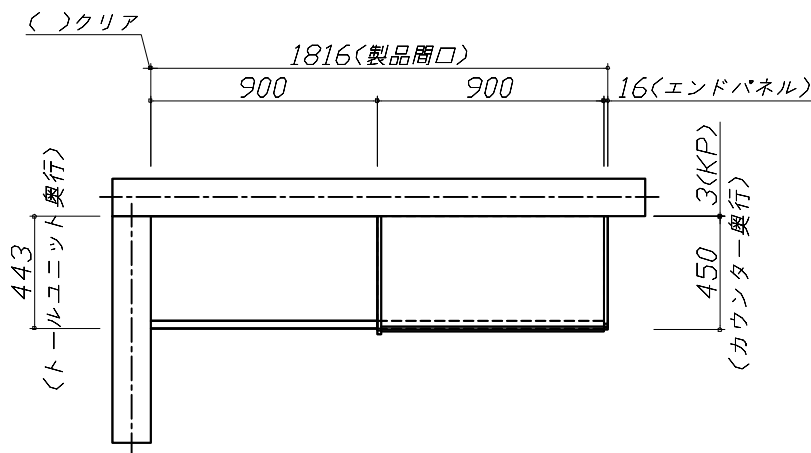
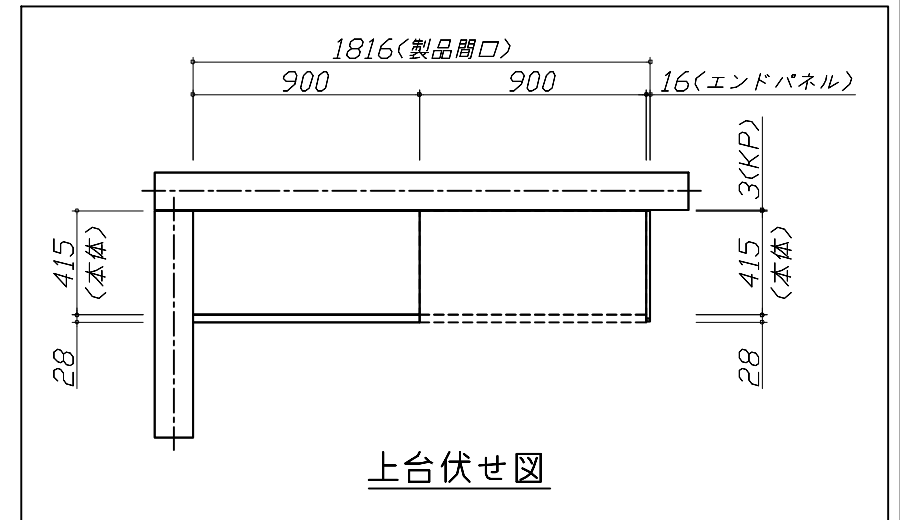
ホーローシステムキッチン Treasia トレーシア
プラン番号： 1200B-2311-0253T
担当営業： 札幌駅前SR

姿図 1
縮尺： 1 / 30
作成日： 2023年11月17日
担当アドバイザー： 札幌駅前SR

縮尺：A3サイズ等倍

- 必ずご確認ください。
 - ・天井高さ、吊戸棚・レンジフード取付高さをご確認ください。
 - ・《 》内寸法は参考寸法です。
- 表示記号について
 - ・KP：キッチンパネル

■《45》吊戸下ホーローパネルあり



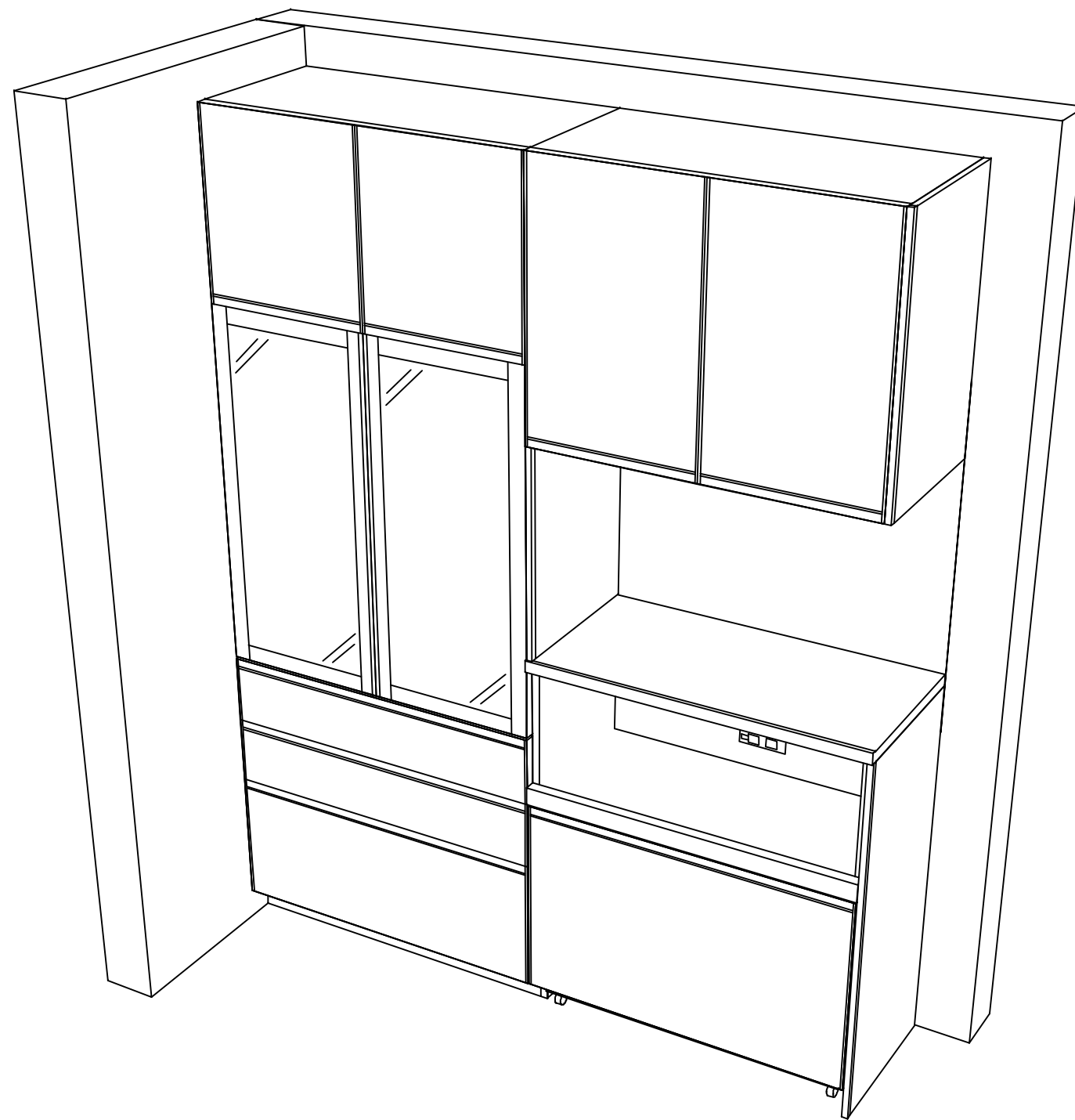
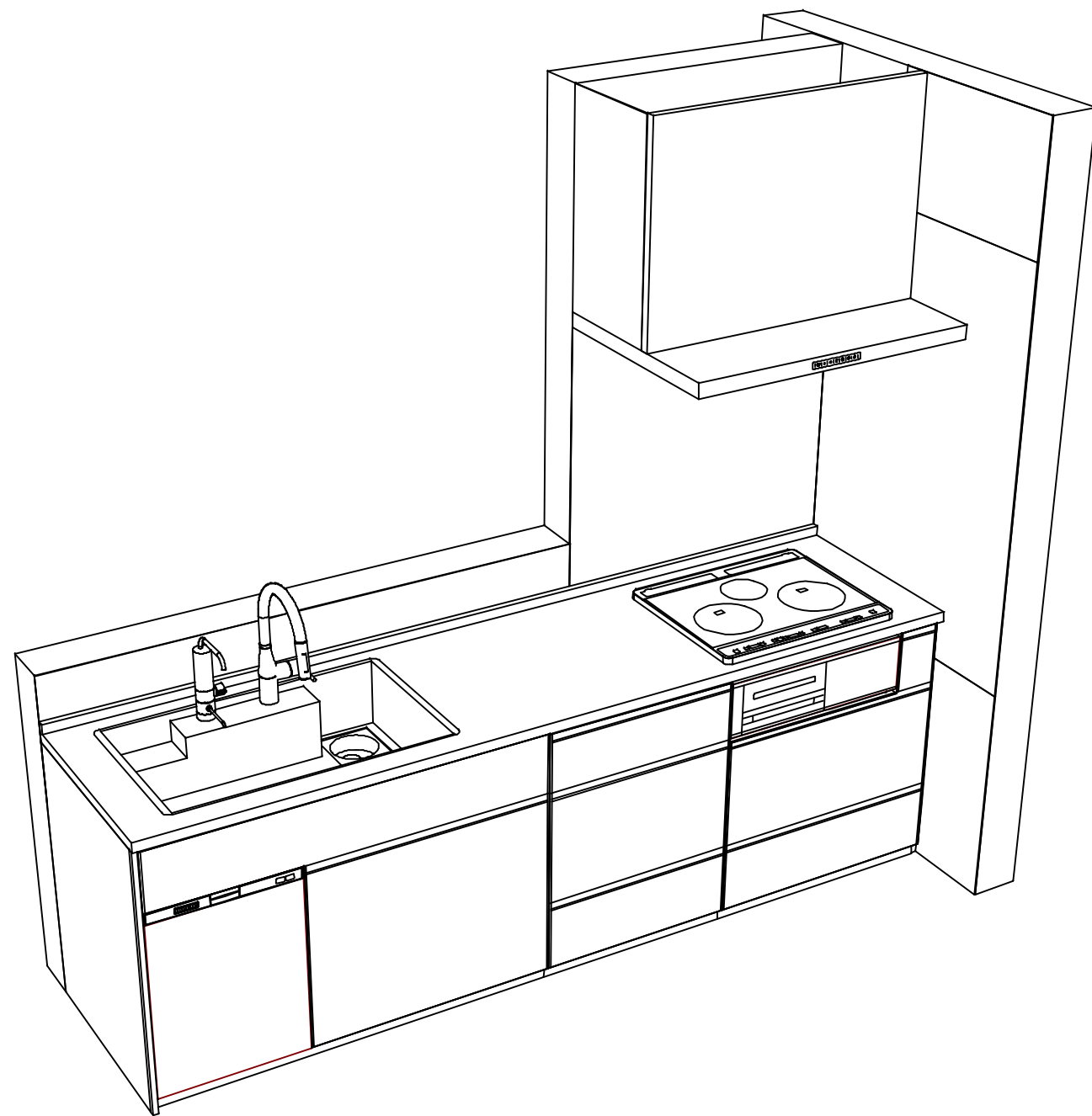
Takara standard
タカラスタンダード株式会社

現場名称：北海道-中央SR SK3様邸
現場番号：C3862913
札幌中央ショールーム

ホーローシステムキッチン Treasia トレーシア
プラン番号：1200B-2311-0253T
担当営業：札幌駅前SR

姿図 2 縮尺：1 / 30
作成日：2023年11月17日
担当アドバイザー：札幌駅前SR

縮尺：A3サイズ等倍



Takara standard
 タカラスタンダード株式会社

現場名称： 北海道-中央SR SK3様邸
 現場番号： C3862913
 札幌中央ショールーム

ホーローシステムキッチン Treasia トレーシア
 プラン番号： 1200B-2311-0253T
 担当営業： 札幌駅前SR

姿図 3
 縮尺： 1 / 30
 作成日： 2023年11月17日
 担当アドバイザー： 札幌駅前SR

縮尺：A3サイズ等倍

■商品仕様概要

商品仕様	商品シリーズ	ホーローシステムキッチン TREASIA トレーシア		
	タイプ	足元スライドタイプ		
	扉カラー	コンクリート白・ブラック		
	引手種類	レール引手タイプ		
	天板形状・周口	I型255cm		
		-		
	奥行	奥行65cm		
	天板高さ	85cm		
	キッチンパネル	有		
	キッチンパネルカラー	Pタイプ：ブラック		
見切り・エッジ材	樹脂製			

■商品仕様書（キッチン側）

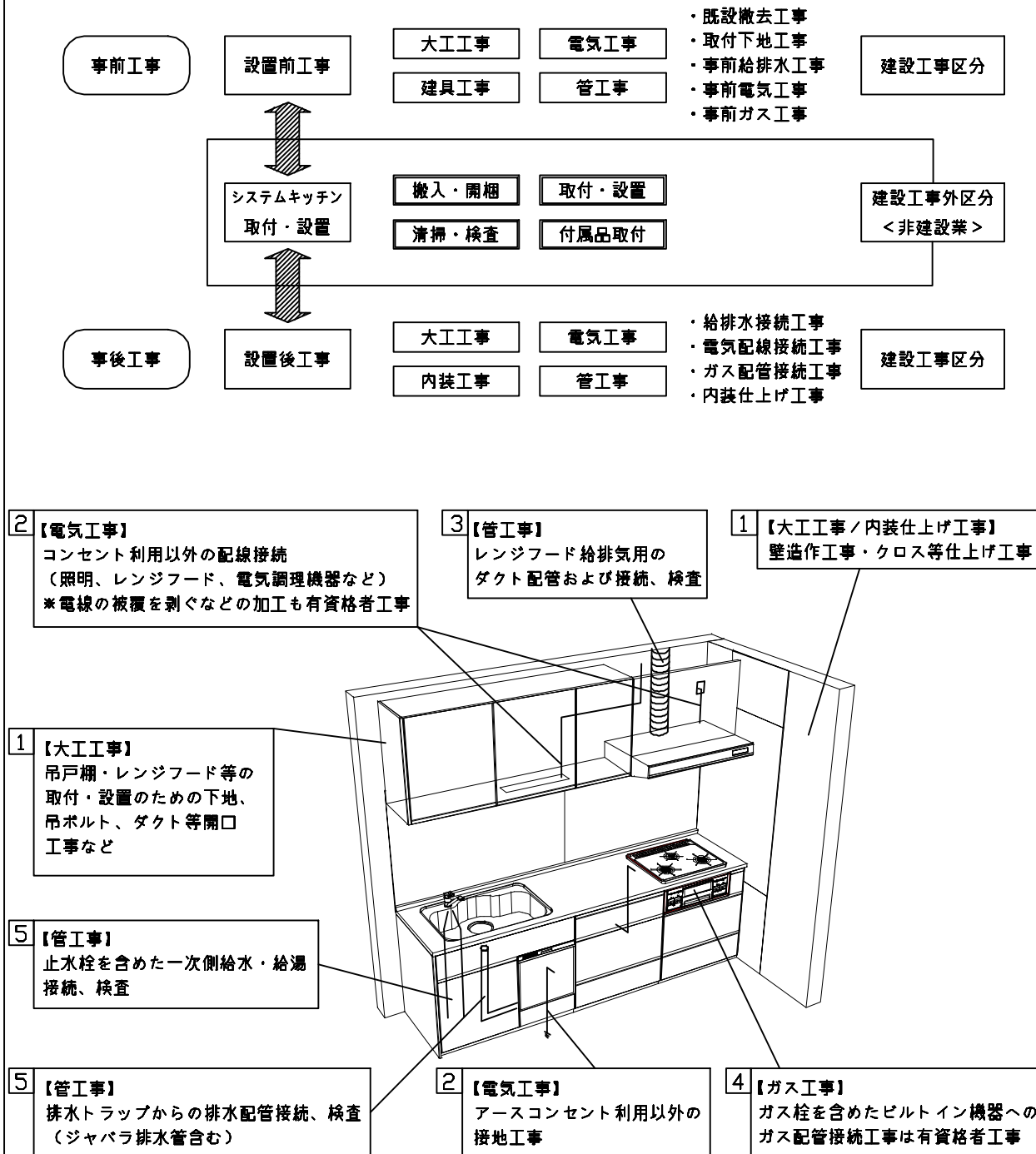
品目	仕様			備考
天板	材質	アクリル人造大理石	色 ソリッドライトグレー	
	シンク	アクリル人造大理石シンク（家事らく）		色 グレー
	部品	-		
		ミッドライトVAE		
		ミッドVAE、ミッドライトVAE		
ライトVAE				
下台	本体	ホーロー製	色 ホワイト	
	底板	ホーロー製		*一部木製を使用する箇所あり
	引出し	ホーロー製		*一部木製を使用する箇所あり
	レール・丁番	ソフトクローズレール		
	部品(標準)	かくせるホーローボックス		
	部品(オプション1)	-		
	部品(オプション2)	-		
設備仕様（下台）	水栓1	KM6071ETKC		
	水栓2	TJS-AL19		
	食器洗い乾燥機	EW-45R2BMT	色 ブラック	125V-15A・アース付コンセント
	加熱機器(本体)	HTB-TS6M	色 ブラック	250V-30A(単相200Vコンセント)
	加熱機器(トッププレート)	ガラストップ	色 ブラック	
加熱機器(レンジ)	-			
吊戸棚	本体	-		
	耐震ラッチ	-		
	部品	-		
レンジフード	品名	VRAS-E902ADLN	色 ステンレス	125V-15A(2芯コンセント)
	ファン仕様	シロッコファン(排気タイプ)		
	部品	VMHマタ外カケL		
		-		
RHリネン2				
設備仕様（上台）	照明ユニット	-		
	アイラック	-		
	電動昇降吊戸棚	-		
	昇降棚	-		
エンドパネル	材質	ホーロー製	色 コンクリートホワイト	
	-			
	-			
天井幕板	品名	-		

■商品仕様書（周辺収納側）

品目	仕様			備考
周辺仕様	周辺扉カラー	コンクリート白・ブラック		
	周辺引手タイプ	レール引手タイプ		
	キッチンパネル	Pタイプ：ブラック		
ツールユニット	本体	木製	色 ホワイト	
	底板	木製		
	引出し	ホーロー製		
	レール	ソフトクローズレール		
	丁番	-		
	耐震ラッチ	無		
カウンターユニット	部品	棚板		
	本体	-		
	底板	-		
	レール	-		
家電収納	本体	ホーロー製	色 ホワイト	100V
	部品	収納ワゴン		
	周辺カウンター	材質	アクリル人造大理石	色 ソリッドライトグレー
吊戸棚	本体	化粧ボード		色 ホワイト
	耐震ラッチ	無		
	部品	棚板		
設備仕様（上台）	アイラック	-		
エンドパネル	材質	ホーロー製	色 コンクリートホワイト	
天井幕板	品名	-		

基本工事区分について

本説明書は、キッチンの本体組立・設置と関連工事（建設工事）である 大工工事、電気工事、ガス配管工事、管工事（給排水）などと区別して説明しています。
 建設工事は関連する法令・規定に従って法的有資格者による工事が必要になります。
 流通業者様からの発注で下請けとして本体の「取付・設置」を行う場合は、建設工事部分とキッチン本体「取付・設置」を区別して行ってください。
 設置前工事、設置後工事の一部でも含む場合は、建設工事となります。



■システムキッチン 工事区分

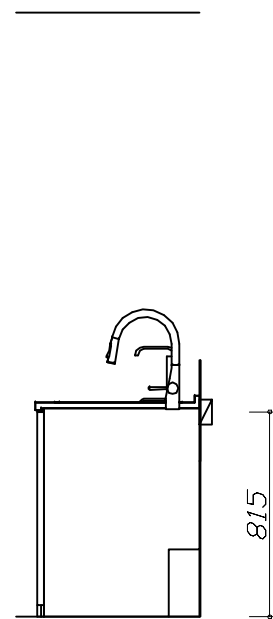
参考：キッチン・バス工業会『工事区分ガイドライン』

工事区分	部位(図)	業種区分	作業名称(区分)	建設工事		建設工事外		作業内容	
				大工工事	管工事	電気工事	設備・ガス機器設置		
設置前工事	1 3	大工 管	外壁の開口工事	○	○			レンジフードのダクト用の建築壁の穴あけ工事	
			建築壁の下地処理工事	○				ウォールキャビネット等の取付のための壁下地処理工事	
			幕板取付壁下地処理工事	○				天井・壁等の幕板等取付のための下地処理工事	
			アンカー、吊ボルト工事	○				吊戸棚、レンジフード等のアンカー、吊ボルト工事	
			換気機器用ダクトの関連工事		○	○		建築物の事前ダクト配管等の工事	
	2	電気	キッチンパネル下地処理工事	○				キッチンパネルを貼るための建築壁の下地処理工事	
			レンジフードの電気工事			○		建築の屋内配線と配線器具(コンセント)工事	
			IH調理機器の電気工事			○		IH調理機器専用の200Vの事前電気工事	
			ウォールキャビネット部分の電気工事			○		照明器具等の電気工事	
			電動昇降吊戸棚の電気工事			○		電動昇降吊戸棚の専用電源・アース工事	
4	ガス	食器洗い乾燥機の電源・アース工事			○		食器洗い乾燥機の専用電源・アース工事		
		ガス調理機器のガス配管工事		○			ガス調理機器用の事前ガス配管工事		
5	管	排水配管の立上げ工事		○			キッチン排水用の所定位置への排水配管立上げ工事		
		給水・給湯配管の立上げ工事		○			キッチン専用の所定位置への給水給湯配管立上げ工事		
		食器洗い乾燥機の給排水配管工事		○			食器洗い乾燥機の専用給水(給湯)・排水配管工事		
システムキッチン 本体取付・設置		建設工事 外区分	キッチンパネルの取付 【注記 1】				<input type="checkbox"/>	製品を加工して建築下地へ取付	
			製品間のシリコン充填 【注記 2】				<input type="checkbox"/>	製品間の隙間を仕上げる処理作業	
			レンジフードの取付 【注記 1】				<input type="checkbox"/>	本体及び化粧パネルを取付ける作業	
			ウォールキャビネットの取付				<input type="checkbox"/>	ウォールキャビネットを取付ける作業	
			電動昇降吊戸棚の取付				<input type="checkbox"/>	電動昇降吊戸棚を取付ける作業	
			ベースキャビネット・ワークトップの取付				<input type="checkbox"/>	ベースキャビネット・ワークトップの組立・調整して設置する作業	
			排水部品の組立 【注記 3】				<input type="checkbox"/>	排水部品とシンクの組立	
			水栓類の組立・ワークトップへの取付 【注記 1】				<input type="checkbox"/>	水栓、浄水器同梱部材の組立(ワークトップへの取付)	
			ビルトイン機器の取付 【注記 1】				<input type="checkbox"/>	ビルトイン機器のキッチン本体への組込作業	
			試運転・完成検査 【注記 4】				<input type="checkbox"/>	完成後の試運転、性能確認検査	
設置後工事		2 3	ウォールキャビネット照明器具工事			○		事前配線の電源線と照明器具の接続、検査	
			電気配線器具の取付			○		スイッチ、コンセント等の電気配線工事	
			レンジフードとダクト接続工事		○			建築ダクトとレンジフードの接続、検査	
		4	ガス	その他電化機器の工事			○		電化機器と電源線、アースの接続工事
				ガス調理機器のガス配管接続工事				<input type="checkbox"/>	ガス調理機器とガス栓との接続工事(資格要)
5	管	給水・給湯配管と水栓の接続工事		○			給水・給湯の一次側と水栓の接続、検査		
		給水・給湯配管とオプション機器の接続工事		○			オプション機器と一次側給排水の接続、検査		
			建築側排水配管への接続工事		○		キッチン排水配管と建築側排水配管の接続、検査		

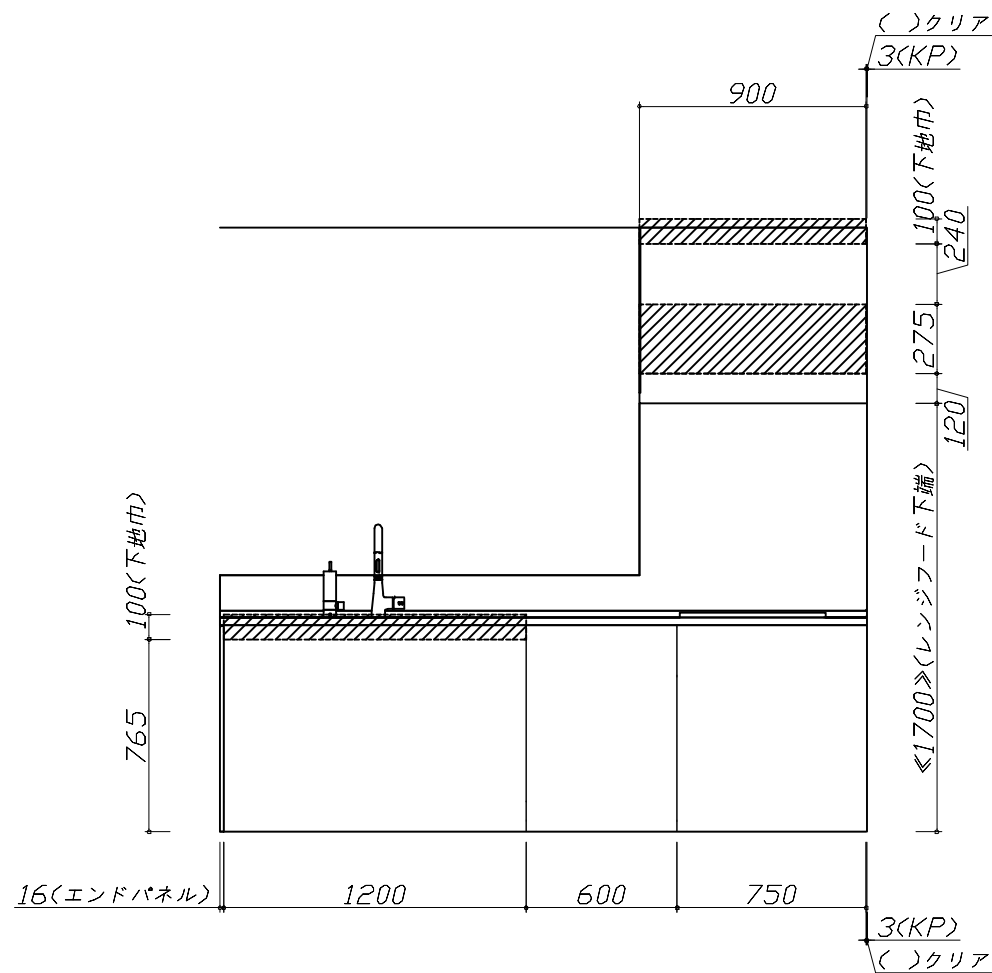
※【注記 1】 原則、現場支給製品は支給側で取付実施とする
 ※【注記 2】 当社製品間のみ実施する場合が多い。但し、現場により打合せにて作業範囲を決定する場合がある
 ※【注記 3】 給排水配管の仕様や状況により、排水部品の組立作業範囲を打合せにて決定する
 ※【注記 4】 製品の完成検査、試運転は、工事完成後に行う場合が多い。但し、原則、商品取付完了時に検査、試運転が可能な範囲のみキッチン設置者が実施する

- 必ずご確認ください。
 - ・天井高さ、吊戸棚・レンジフード取付高さをご確認ください。
 - ・《 》内寸法は参考寸法です。
- 設備図の見方、表示記号について
 - ・寸法はキッチンパネル厚みとクリア寸法を含んでいません。
 - ・KP：キッチンパネル

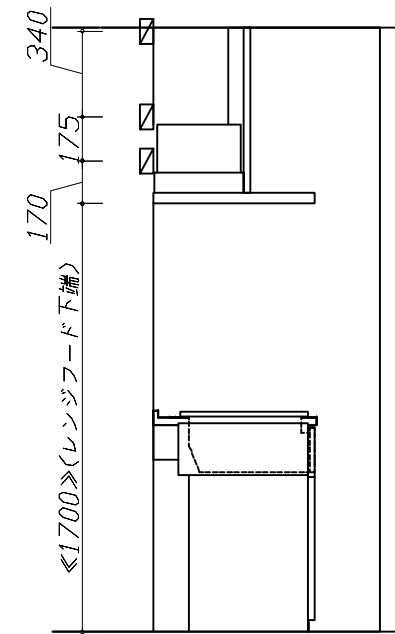
- 必ずお読みください
- 1)以下の工事・部材は別途ご用意ください。
 - ・周囲躯体、仕上げ、取付用下地工事
 - ・ダクト工事、壁面開口、屋外化粧カバー取付等
 - ・給排水配管、電気配線、ガス配管及び接続工事
- 2)本体の取付以外の関連工事は法的有資格者による工事が必要になります。
 - ・大工工事、電気工事、ガス配管工事、管工事、建具工事等
- 3)キッチンパネルを設置する壁面下地は
 プラスターボード仕上げをお願いします。



固定下地位置



固定下地位置



固定下地位置

Takara standard
 タカラスタンダード株式会社

現場名称： 北海道-中央SR SK3様邸
 現場番号： C3862913
 札幌中央ショールーム

ホーローシステムキッチン Treasia トレーシア
 プラン番号： 1200B-2311-0253T
 担当営業： 札幌駅前SR

下地図 1 縮尺： 1 / 30
 作成日： 2023年11月17日
 担当アドバイザー： 札幌駅前SR

縮尺：A3サイズ等倍

■必ずご確認ください。

・天井高さ、吊戸棚・レンジフード取付高さをご確認ください。

・《 》内寸法は参考寸法です。

■設備図の見方、表示記号について

・寸法はキッチンパネル厚みとクリア寸法を含んでいません。

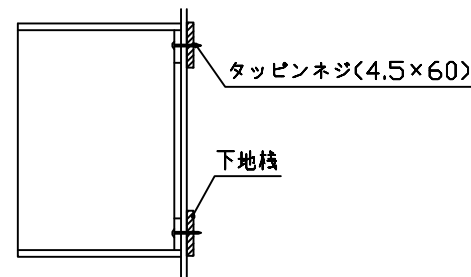
・KP：キッチンパネル

■吊戸棚取付注意事項

●吊戸棚の取付は、必ず商品同梱の専用ネジ

(タッピンネジ4.5×60)を使用してください。

●固定下地は固定位置を中心に幅100mm以上、厚み12mm以上の十分な強度を持つ合板をお願いします。



■必ずお読みください

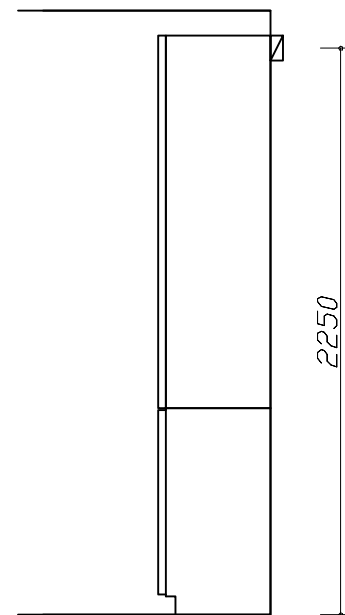
1)以下の工事・部材は別途ご用意ください。

- ・周囲躯体、仕上げ、取付用下地工事
- ・ダクト工事、壁面開口、屋外化粧カバー取付等
- ・給排水配管、電気配線、ガス配管及び接続工事

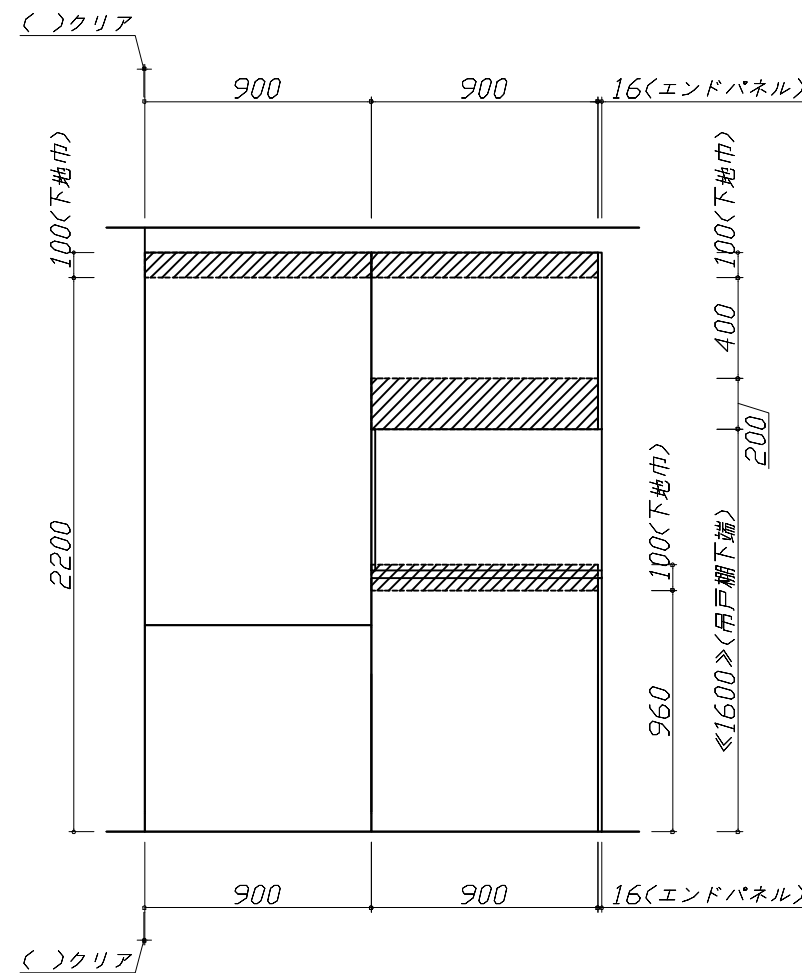
2)本体の取付以外の関連工事は法的有資格者による工事が必要になります。

- ・大工工事、電気工事、ガス配管工事、管工事、建具工事等

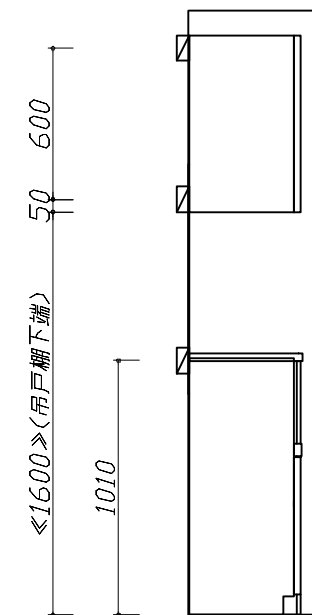
3)キッチンパネルを設置する壁面下地は
 プラスターボード仕上げをお願いします。



固定下地位置



固定下地位置



固定下地位置

Takara standard
 タカラスタンダード株式会社

現場名称： 北海道-中央SR SK3様邸

現場番号： C3862913

札幌中央ショールーム

ホーローシステムキッチン Treasia トレーシア

プラン番号： 1200B-2311-0253T

担当営業： 札幌駅前SR

下地図 2

作成日： 2023年11月17日

担当アドバイザー： 札幌駅前SR

縮尺： 1 / 30

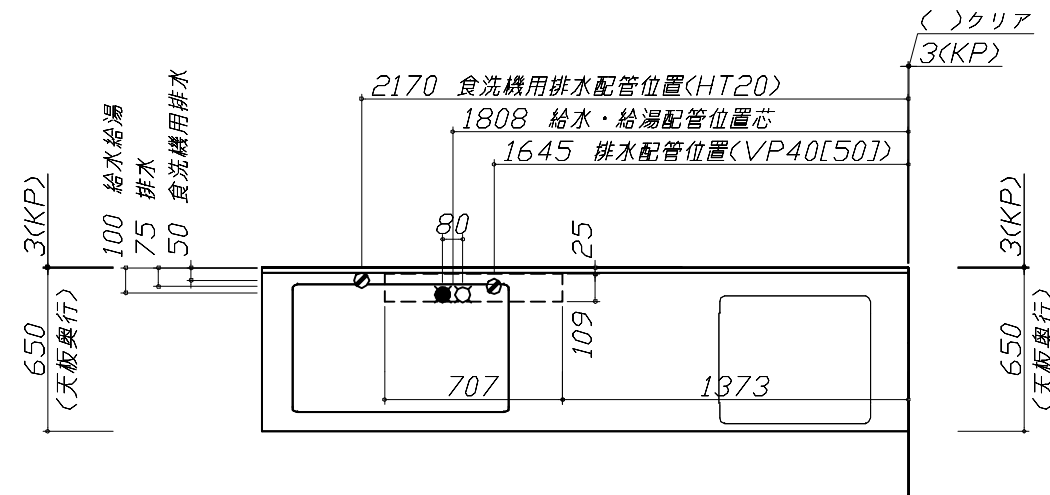
縮尺： A3サイズ等倍

- 必ずご確認ください。
 - ・天井高さ、吊戸棚・レンジフード取付高さをご確認ください。
 - ・《 》内寸法は参考寸法です。
- 設備図の見方、表示記号について
 - ・寸法はキッチンパネル厚みとクリア寸法を含んでいません。
 - ・KP：キッチンパネル

■設備記号

記号	記号の意味	記号	記号の意味
○	給水位置	⊖	コンセント位置
●	給湯位置	⊖E	7-ス付コンセント位置
⊖	排水位置	⊖ET	7-スターミナル付コンセント位置
⊕	ガス配管位置	⊘	電源取出位置
⊙	電源位置		

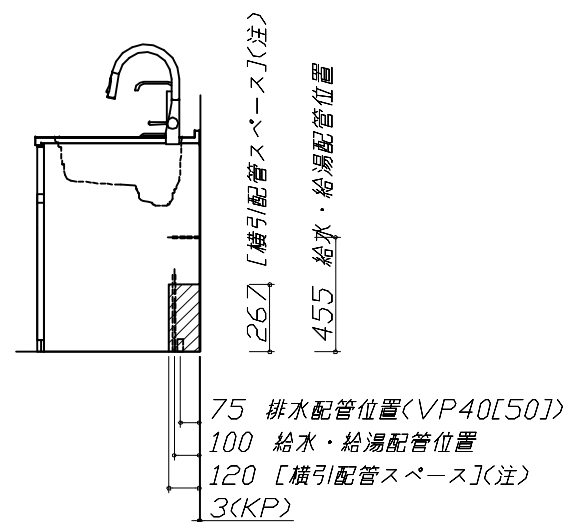
⊖ : 点検口



- 必ずお読みください
- 1)以下の工事・部材は別途ご用意ください。
 - ・周囲躯体、仕上げ、取付用下地工事
 - ・ダクト工事、壁面開口、屋外化粧カバー取付等
 - ・給排水配管、電気配線、ガス配管及び接続工事
- 2)本体の取付以外の関連工事は法的有資格者による工事が必要になります。
 - ・大工工事、電気工事、ガス配管工事、管工事、建具工事等

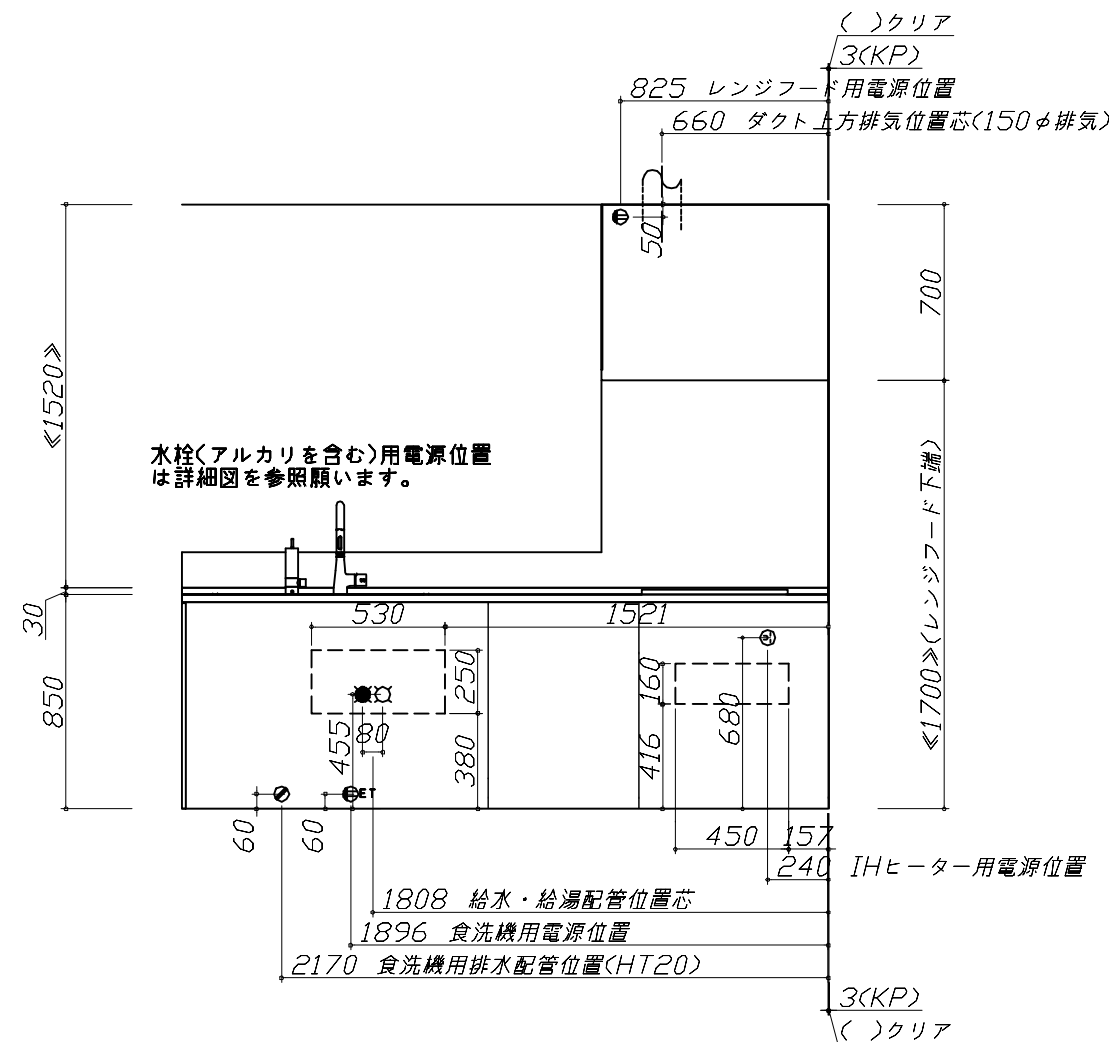
■機器類電源詳細

1	食洗機用電源	15A-125V E付埋込コンセント	⊖ET
2	レンジフード用電源	15A-125V 埋込コンセント 消費電力145W	⊖
3	IHヒーター用電源	30A-250V 单相200Vコンセント 消費電力5800W	⊙

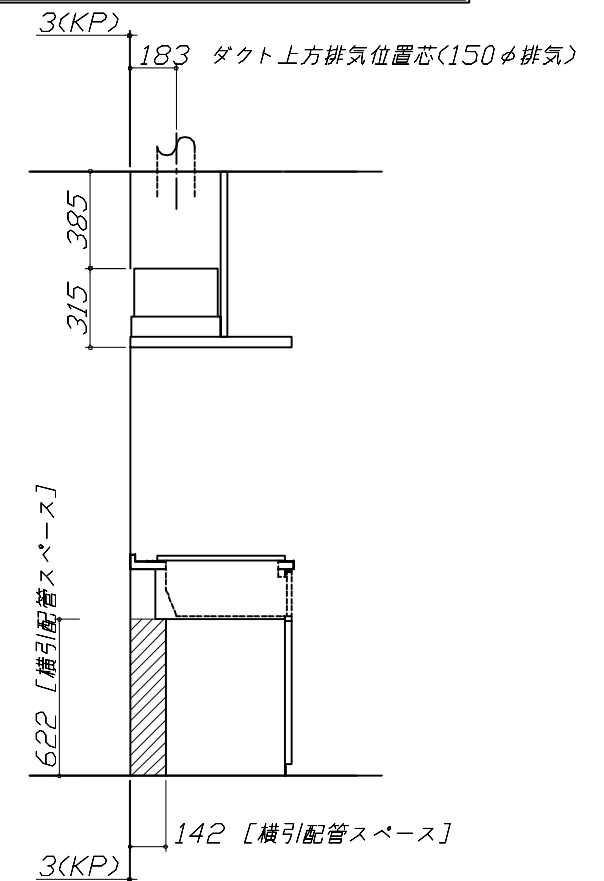


(注)

食洗機側の配管スペースは詳細図参照



※ダクト配管可能範囲は詳細図参照

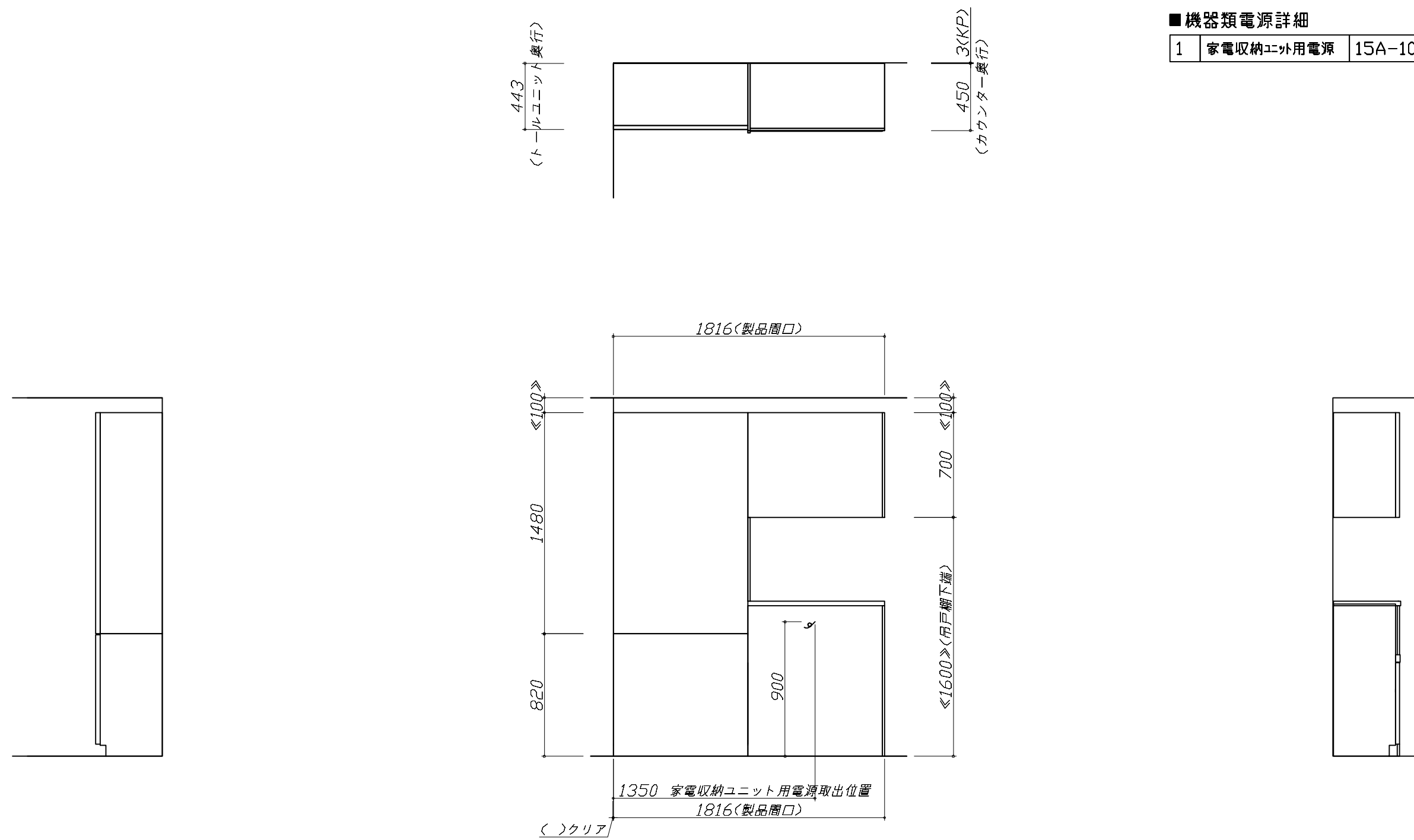


- 必ずご確認ください。
 - ・天井高さ、吊戸棚・レンジフード取付高さをご確認ください。
 - ・《 》内寸法は参考寸法です。
- 設備図の見方、表示記号について
 - ・寸法はキッチンパネル厚みとクリア寸法を含んでいません。
 - ・KP：キッチンパネル

- 必ずお読みください
- 1)以下の工事・部材は別途ご用意ください。
 - ・周囲躯体、仕上げ、取付用下地工事
 - ・ダクト工事、壁面開口、屋外化粧カバー取付等
 - ・給排水配管、電気配線、ガス配管及び接続工事
- 2)本体の取付以外の関連工事は法的有資格者による工事が必要になります。
 - ・大工工事、電気工事、ガス配管工事、管工事、建具工事等

■機器類電源詳細

1	家電収納ユニット用電源	15A-100V・コト'必要長さ1m	9
---	-------------	--------------------	---



家事らくシンク給水排水配管例図

給水給湯壁出し配管の場合
止水栓位置にアングル止水栓を取り付けてください。
(止水栓は別途)

管工事

シンク下食器洗い乾燥機 配管例図

< 給湯(水)配管例 >
【床立上げの場合】

【壁出しの場合】
(給湯の場合は耐熱配管)

■必要部材
①止水栓
②片ナットチーズ
(給湯の場合は耐熱配管)
*水栓の給水(湯)管より分岐しますので、食器洗い乾燥機専用の給水(湯)管は不要です。
*必要部材は建築側用意となります。

< 排水配管例 >
【床立上げの場合】

【壁出しの場合】

■必要部材
①HT20
②エルボ
(耐熱塩ビ使用のこと)
*必要部材は建築側用意となります。

センサー水栓 電気配線例図

電気工事

シンクキャビネット点検口の後壁もしくは底板排水口の下部背壁に
15A-125Vコンセントを設けてください。

注) コンセントは、給・排水工事を避けて設置してください。

消費電力: 8W

電気配線例図

< HTB-TS6M >
電源は200V30A以上の専用回路を設けてください。

背面に壁の無いプランの場合は、
床面より配線を引き込んでください。

電気工事

消費電力: 5800W

シンク下食器洗い乾燥機 電気配線例図

< EW-45R2BMT >

電源は100V15A以上の専用回路を
設けてください。

*本体を設置する場所の背壁(図の斜線部)に給・排水工事部分を
避けて125V、15Aのアースターミナル付埋込みコンセントを設
け、これに電源電線、アース線を配線してください。

消費電力: 527W

電気工事

レンジフード詳細図

< VRAS-E902 L 排气 > ホーロー前面パネルタイプ

後方および左右排気口位置はVM丸外金具L使用時の寸法です。
アルミダクト使用時の排気口位置はダクト配管可能範囲を参照ください。
実際の排気用接続部品の開口部寸法はφ148です。

消費電力: 145W

電気工事

<h1 style="margin: 0;">Takara standard</h1> <p style="margin: 0;">タカラスタンダード株式会社</p>	<p>現場名称: 北海道-中央SR SK3様邸</p>	<p>ホーローシステムキッチン Treasia トレーシア</p>	<p>詳細図 1</p>	
	<p>現場番号: C3862913</p>	<p>プラン番号: 1200B-2311-0253T</p>	<p>縮尺: FREE</p>	
	<p>札幌中央ショールーム</p>	<p>担当営業: 札幌駅前SR</p>	<p>作成日: 2023年11月17日</p> <p>担当アドバイザー: 札幌駅前SR</p>	

<p>レンジフード 詳細図 ダクト配管可能範囲</p> <p><VRAS 風圧シャッター L排気></p> <div style="text-align: right; border: 1px solid black; padding: 2px;">管工事</div> <p>注)</p> <ul style="list-style-type: none"> ●本図はアルミダクトφ150を使用した場合の配管可能範囲である。 断熱材を取付ける場合は厚みを考慮すること。 ●リフォーム時など、既設の壁排気口を利用する場合、P変換アタッチメント(別売)を使用すること。 <div style="border: 1px solid black; padding: 2px; width: fit-content;">消費電力: 1500W</div>	<p>家電収納庫 電気配線例図</p> <p><奥行45cm></p> <div style="text-align: right; border: 1px solid black; padding: 2px;">電気工事</div> <p>電源は100V15A以上の専用回路を 設けてください。</p> <div style="border: 1px solid black; padding: 2px; width: fit-content;">消費電力: 1500W</div>	<p>横引配管有効寸法 詳細図</p> <p>【調理キャビネット】</p> <p style="text-align: right;">▨ : 配管スペース</p> <p>足元スライド標準タイプ</p>
<p>アルカリ整水器 電気配線例図</p> <div style="text-align: right; border: 1px solid black; padding: 2px;">電気工事</div> <p>シンクキャビネット点検口の後壁もしくは底板排水口の下部背壁に 15A-125Vコンセントを設けてください。</p> <p>注) コンセントは、給・排水工事を避けて設置してください。</p> <div style="border: 1px solid black; padding: 2px; width: fit-content;">消費電力: 250W</div>	<p>横引配管有効寸法 詳細図</p> <p>【シンクキャビネット】</p> <p style="text-align: right;">▨ : 配管スペース</p> <p>食洗機側</p>	<p>キャビネット引出寸法 詳細図</p> <p>【調理キャビネット】</p>

<p>キャビネット引出寸法 詳細図</p> <p>【コンロキャビネット】</p>		
<p>エンド取り合い詳細図</p> <p>【キッチン本体 右側】</p> <div data-bbox="213 1717 869 1843" style="border: 1px solid black; padding: 5px;"> <p>■ 留意事項</p> <p>引出しを開けたときにドア枠・窓枠・巾木と干渉しないようクリアを確保してください。</p> </div>		