

ホーローシステムキッチン 御見積書

御名前 福岡-佐世保SR SK12 様

業者 様

商品名 Edel エーデル

作成日 2023年11月23日
プラン番号 2128L-2311-0249T
現場番号 C2743096

タカラスタANDARD株式会社
◆佐世保営業所
長崎県佐世保市卸本町1-156
TEL 0956-32-3188 / FAX 0956-32-3121

◆佐世保ショールーム
TEL 0956-34-3491 / FAX 0956-33-6930

商品
御見積金額 **¥1,048,200 (税込 ¥1,153,020)**

()内の価格は税込価格<税率10%>を表示しています。

《参考》別途 商品組付費 **¥140,000 (税込 ¥154,000)**

- ※ 商品御見積金額には商品組付費は含まれておりません。
- ※ 商品組付費には配送・搬入・商品組付等の費用を含んでいます。
- ※ 商品組付費は現場の状況により変動する事があります。
又、給水・給湯・ガス・ダクト・電気等の接続工事は含まれておりません。

◆ 御見積仕様

《キッチン》

奥行	奥行65cm
キッチン本体サイズ	I型255cm
天板高さ	82cm
扉カラー	ダークブルー
キッチンパネル	HDタイプ:モザイクグレー
ワークトップ材質	人造大理石
カラー	シャイングレー
水栓	ハンドシャワー水栓
食器洗い乾燥機	シンク下設置間口45cmタイプ
加熱機器	60cmホーロートップガスコンロ
レンジ機器	なし
ガス種	未定
周波数	60Hz

《周辺収納》

周辺扉カラー	ダークブルー
キッチンパネル	HDタイプ:モザイクグレー
カウンター材質	人造大理石
カラー	シャイングレー

担当営業	担当アドバイザー	プラン作成者
		中尾

◆ 備考

◆ 御確認事項

御名前 福岡-佐世保SR SK12

様

現場番号	C2743096	プラン番号	2128L-2311-0249T	作成日	2023/11/23
------	----------	-------	------------------	-----	------------

御見積明細 キッチン

NO	商品名	仕様	品番	数量	単価	金額
1	人造大理石ワークトップ	らくエルシンク	MKI255 ヌALN	1	95,500	95,500
2	シンクキャビネット	スライド・シンク下食洗(ソフトコース)	F-RRXM120 L2(ESN C	1	69,300	69,300
3	食器洗い乾燥機	引出し式(ブラック色)	EW-45R2BT	1	111,000	111,000
4	食器洗い乾燥機用前面パネル	扉同色	P-DWP45P (SN)	1	4,500	4,500
5	調理台キャビネット	足元スライド(3段引出し)(ソフトコース)	F-TFVZ060 -2(ESN C	1	68,500	68,500
6	コンロ用キャビネット	足元スライド(ソフトコース)	F-KTVZ075 R2(ESN C	1	70,500	70,500
7	水栓	エコタイプハンドシャワー水栓	KM5021TTKE	1	36,500	36,500
8	ガス加熱機器(ホーロートップ)	片面焼き、ブラック	TN36-60	1	49,500	49,500
【ベースキャビネット小計】				8		505,300
9	ウォールキャビネット		W-M A120 - (ESN C-D	1	35,500	35,500
10	ウォールキャビネット	レンジフード横タイプ	W-M A045ZL (ESN C-D	1	18,500	18,500
11	レンジフード	シロッコファン(ブラック色)	VUA-901AD (K)	1	42,500	42,500
	前幕板	高さ70cmタイプ、ブラック色	マエマク90VUA-640(K)	1	6,000	6,000
12	シロッコファン用排気金具	上方排気接続用	マルダクカナク(U)	1	3,000	3,000
13	見切り対応フィルター	レンジフード用、ブラック	ミキリW10F(K)	1	1,500	1,500
14	見切り対応フィルター	下台・周辺収納ユニット用	ミキリタ10H(W)	1	700	700
15	エンドパネル	下台用	EP-XN-82 (ESN B-1	1	10,500	10,500
16	エンドパネル	ウォールキャビネット、電動昇降、VUSVDS用	EP-WM (ESN B-1	1	7,500	7,500
17	どこでもラック(スクエアタイプ)	小物置きM、チャコールグレー	MGSK コモノオキ (CG	1	1,700	1,700
18	どこでもラック(スクエアタイプ)	小物置きL+フック、チャコールグレー	MGSK コモノフックL (CG	1	3,900	3,900
19	どこでもラック(スクエアタイプ)	マルチホルダー、チャコールグレー	MGSK マルチホルダー (CG	1	1,700	1,700
20	どこでもラック(スクエアタイプ)	ペーパーホルダー	MGSK ペーパーホルダー(W	1	1,700	1,700
21	かくせるラック	レードル立て	MGTS-120	1	3,100	3,100
22	かくせるラック	ボール・ボトル・ラップ立て	MGTS-300	1	3,500	3,500
23	かくせるラック	まな板立て	MGTS-300M	1	3,100	3,100
24	間仕切り名人	Hタイプ、間口45・60cm用	MGマジキリJ HS 1	1	3,400	3,400
25	間仕切り名人	Tタイプ、間口45・60cm用	MGマジキリP TL 1	2	3,900	7,800
26	間仕切り名人	Tタイプ、かくせるラック併設用	MGマジキリP TC 1	2	3,900	7,800
27	水切りネット	らくエルシンク用	ミズキリネットSGN	1	4,000	4,000
28	水切り	らくエルシンク用	ミズキリSGN-B	1	4,500	4,500
29	まな板立て	らくエルシンク用	マナイタテSGN	1	2,000	2,000

御名前 福岡-佐世保SR SK12

様

現場番号	C2743096	プラン番号	2128L-2311-0249T	作成日	2023/11/23
------	----------	-------	------------------	-----	------------

御見積明細 キッチン

NO	商品名	仕様	品番	数量	単価	金額
30	ゴミポケット	らくエルシンク用	ゴミポケットSGN	1	2,500	2,500
31	施工部材		シリコン(クリア2)	1	1,000	1,000
32	施工部材		シリコン(ホワイト2)	1	1,000	1,000
キッチン合計				35		¥683,700

御見積明細 周辺収納

NO	商品名	仕様	品番	数量	単価	金額
33	ウォールキャビネット	周辺用吊戸	W-M L075 - (ESN C-D	1	27,000	27,000
34	ウォールキャビネット	周辺用吊戸	W-M L060 - (ESN C-D	1	24,500	24,500
35	カウンターユニット用カウンター	奥行45cm、人造大理石、シャイングレー	C-KP075NA (M)	1	25,000	25,000
36	カウンターキャビネット	スライド(2段引出し)、ソフトクローズ	F-TESL075 -5(ESN C	1	68,500	68,500
37	家電収納ユニットカウンター	奥行45cm、人造大理石、シャイングレー	C-KE060NJ (M)-1	1	23,000	23,000
38	家電収納ユニットキャビネット	スライド、ソフトクローズ	F-HZSL060 -5(ESN C-1	1	76,000	76,000
39	見切り対応フィラー	ウォールキャビネット用	ミキリW10(W)	2	1,000	2,000
40	見切り対応フィラー	下台用(扉・スライド用)	ミキリシタ10S(WK)	1	700	700
41	見切り対応フィラー	下台・周辺収納ユニット用	ミキリシタ10H(WK)	1	700	700
42	エンドカバー	家電収納ユニット奥行45cm段差用	EC-HS (W)	1	3,500	3,500
43	施工部材		シリコン(ホワイト2)	2	1,000	2,000
周辺収納合計				13		¥252,900

御見積明細 キッチンパネル

NO	商品名	仕様	品番	数量	単価	金額
1	ホーローキッチンパネルHDタイプ	フロントパネル135、モザイクグレー	PZFN-135 (IMG)	2	17,500	35,000
2	ホーローキッチンパネルHDタイプ	フロントパネル90、モザイクグレー	PZFN- 90 (IMG)	2	14,600	29,200
3	ホーローキッチンパネルHDタイプ	サイドパネル、モザイクグレー	PZS-90 (IMG)	1	30,400	30,400
4	KP用エッジセット	樹脂製、ホワイト	KPエッジセットJ (MW)-2	2	2,800	5,600
5	パネル施工キット	シリコン色(ホワイト)	パネルセコウキットS(W)-1	2	5,700	11,400
キッチンパネル合計				9		¥111,600

商品総合計				57		¥1,048,200
-------	--	--	--	----	--	------------

御名前 福岡-佐世保SR SK12 様

現場番号	C2743096	プラン番号	2128L-2311-0249T	作成日	2023/11/23
------	----------	-------	------------------	-----	------------

※ 御見積明細の価格には消費税は含まれておりません。別途消費税が必要となります。

《参考》別途 商品組付費

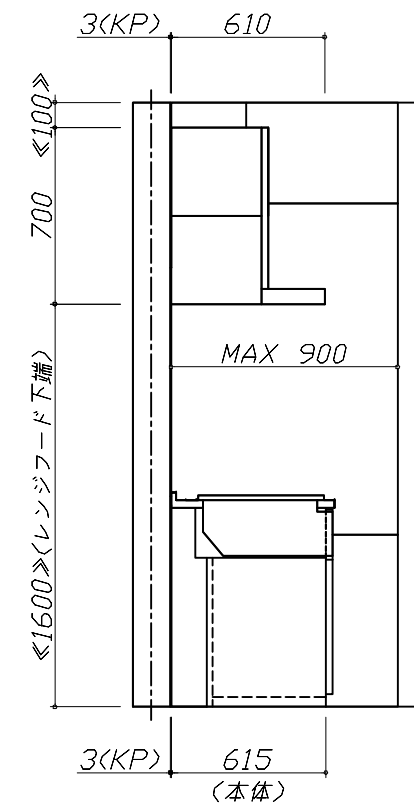
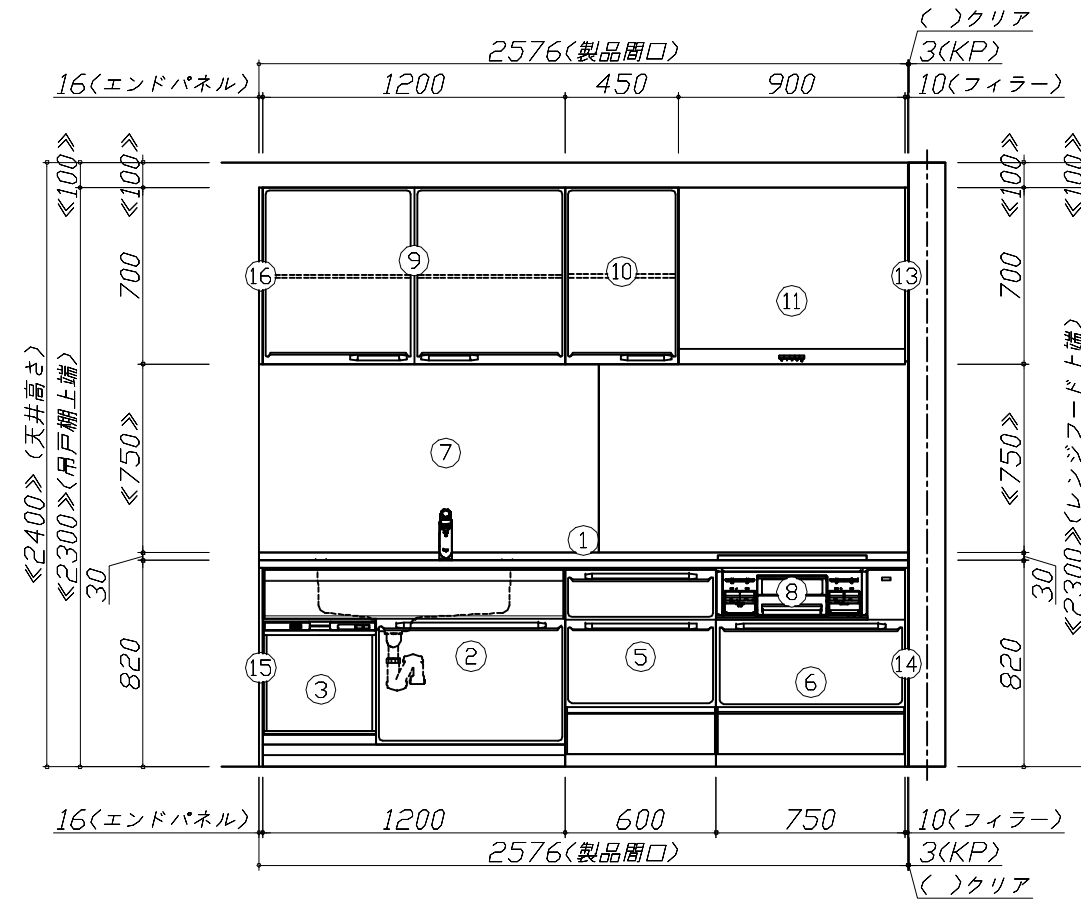
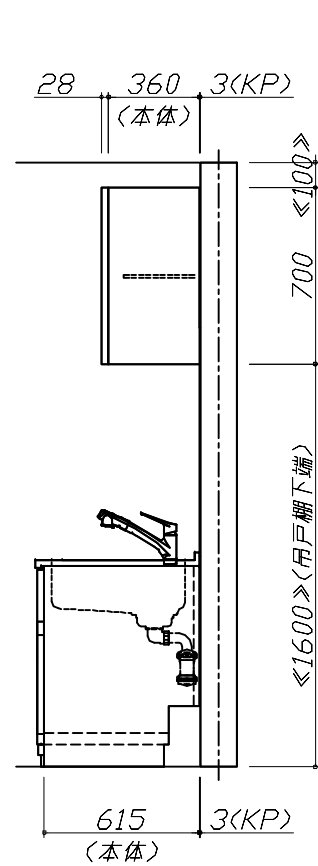
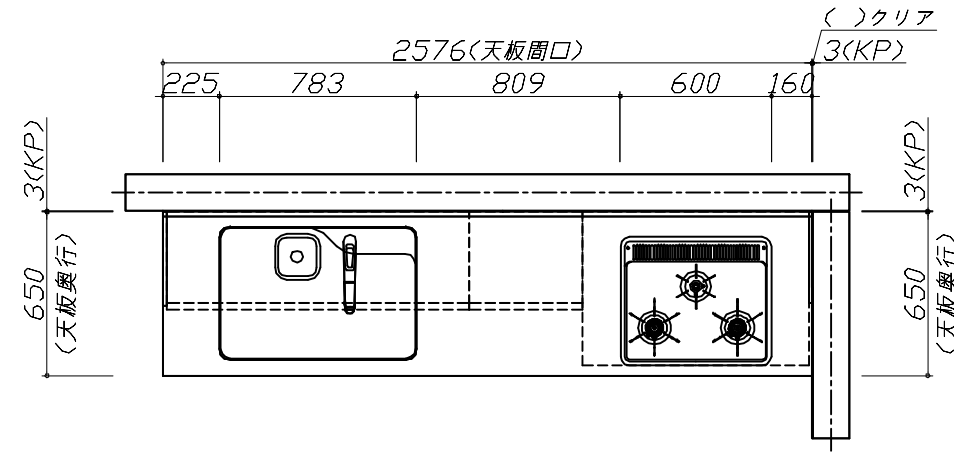
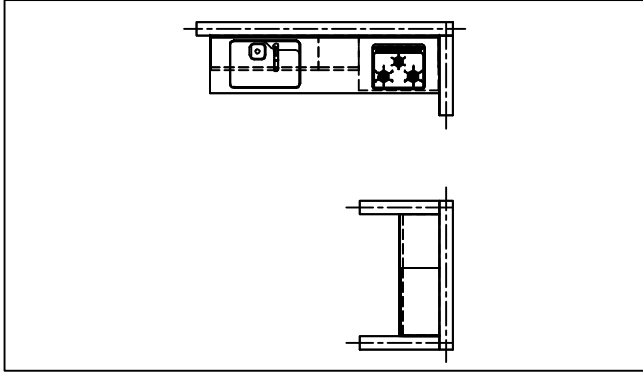
キッチン商品組付費 ¥103,000 (税込 ¥113,300)

キッチンパネル商品組付費 ¥37,000 (税込 ¥40,700)

※ 商品組付費は現場の状況により変動する事があります。又、給水・給湯・ガス・ダクト・電気等の接続工事は含まれておりません。

()内の価格は税込価格<税率10%>を表示しています。

- 必ずご確認ください。
 - ・天井高さ、吊戸棚・レンジフード取付高さをご確認ください。
 - ・《 》内寸法は参考寸法です。
- 表示記号について
 - ・KP：キッチンパネル



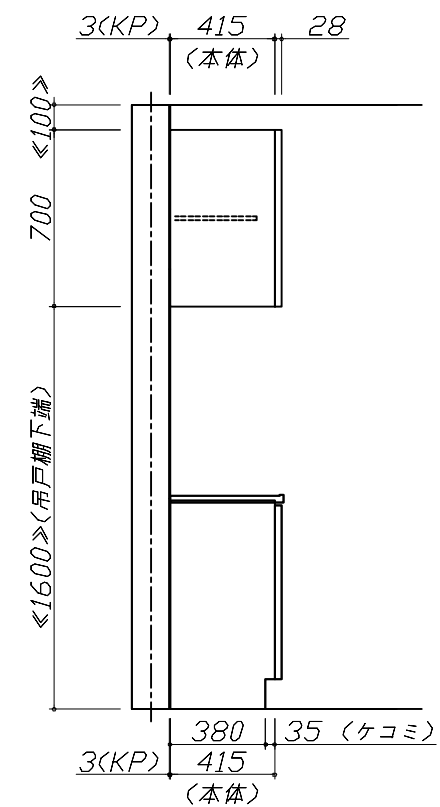
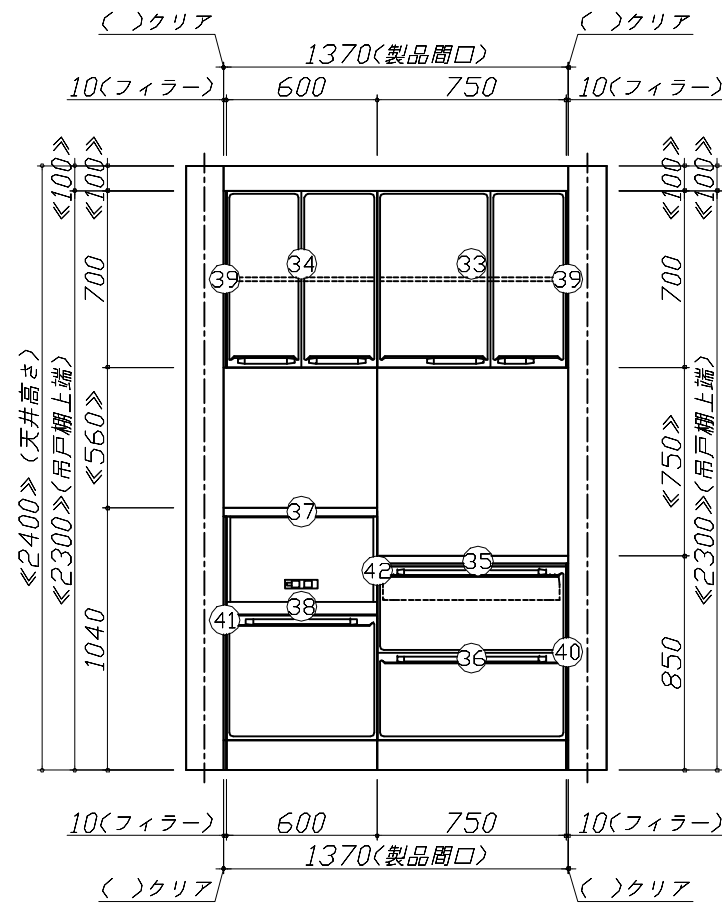
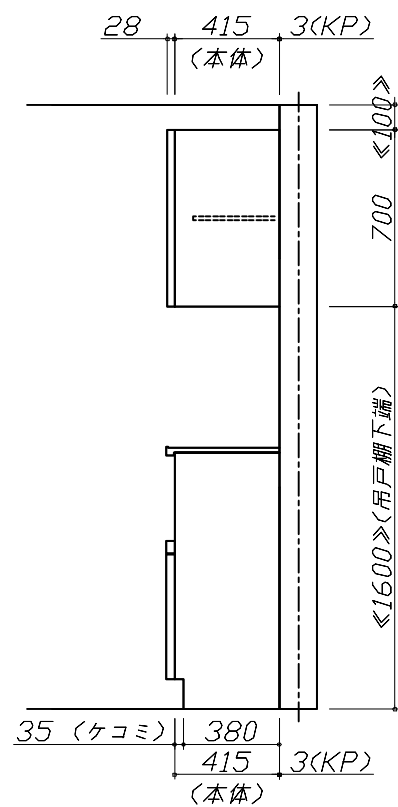
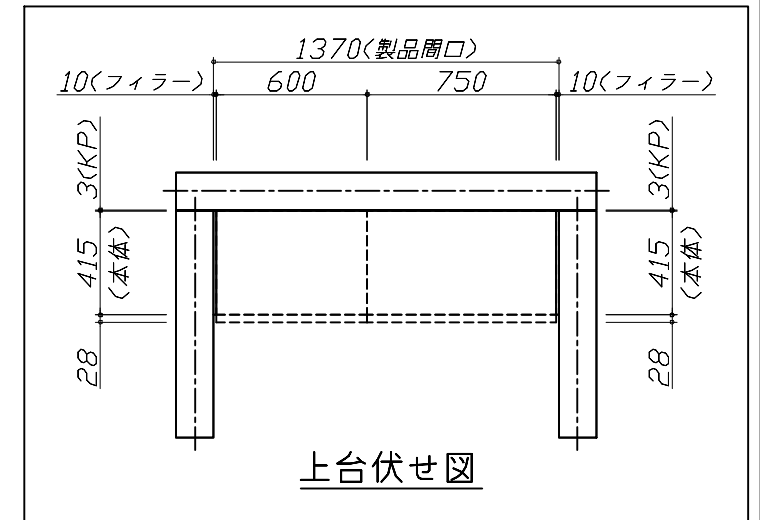
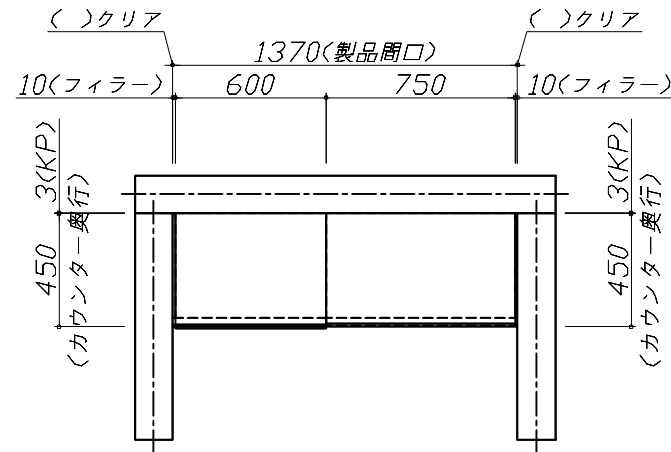
Takara standard
タカラスタンダード株式会社

現場名称：福岡-佐世保SR SK12様邸
現場番号：C2743096
佐世保営業所

ホーローシステムキッチン Edel エーデル
プラン番号：2128L-2311-0249T
担当営業：

姿図 1 縮尺：1 / 30
作成日：2023年11月23日
担当アドバイザー：

- 必ずご確認ください。
 - ・天井高さ、吊戸棚・レンジフード取付高さをご確認ください。
 - ・《 》内寸法は参考寸法です。
- 表示記号について
 - ・KP：キッチンパネル

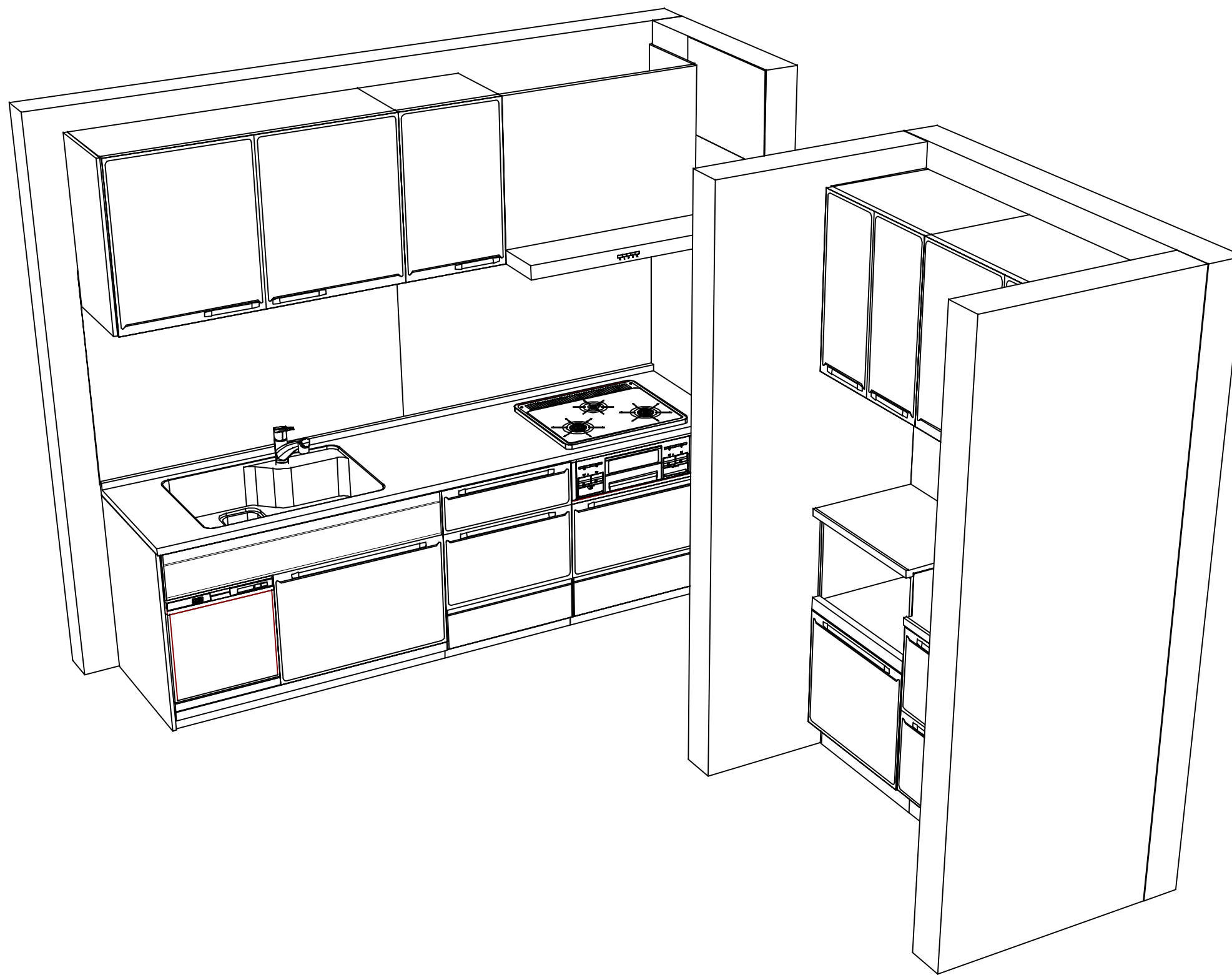


Takara standard
タカラスタンダード株式会社

現場名称： 福岡-佐世保SR SK12様邸
現場番号： C2743096
佐世保営業所

ホーローシステムキッチン Edel エーデル
プラン番号： 2128L-2311-0249T
担当営業：

姿図 2 縮尺： 1 / 30
作成日： 2023年11月23日
担当アドバイザー：



Takara standard
タカラスタンダード株式会社

現場名称： 福岡-佐世保SR SK12様邸
現場番号： C2743096
佐世保営業所

ホーローシステムキッチン Edel エーデル
プラン番号： 2128L-2311-0249T
担当営業：

姿図 3
縮尺： 1 / 30
作成日： 2023年11月23日
担当アドバイザー：

縮尺：A3サイズ等倍