

# ホーローシステムキッチン 御見積書

御名前 福岡-佐世保SR SK9 様

業者 様

商品名 LEMURE レミュー

作成日 2023年11月23日  
プラン番号 2128L-2311-0251T  
現場番号 C2693086

タカラスタANDARD株式会社  
◆佐世保営業所  
長崎県佐世保市卸本町1-156  
TEL 0956-32-3188 / FAX 0956-32-3121

◆佐世保ショールーム  
TEL 0956-34-3491 / FAX 0956-33-6930

商品  
御見積金額 **¥3,001,100 (税込 ¥3,301,210)**

( )内の価格は税込価格<税率10%>を表示しています。

《参考》別途 商品組付費 **¥248,000 (税込 ¥272,800)**

- ※ 商品御見積金額には商品組付費は含まれておりません。
- ※ 商品組付費には配送・搬入・商品組付等の費用を含んでいます。
- ※ 商品組付費は現場の状況により変動する事があります。  
又、給水・給湯・ガス・ダクト・電気等の接続工事は含まれておりません。

## ◆ 御見積仕様

### 《キッチン》

キッチン本体サイズ	フラット対面プラン(ワイドタイプ) 259cm
天板高さ	85cm
扉カラー	スポルテッドビーチ・引手ブロンズ
キャビネットカラー	ブラック
キッチンパネル	HDタイプ:コンクリートライト
引手タイプ	レール引手タイプ
ワークトップ材質	アクリル人造大理石(ハイグレード)
カラー	シックイベージュ
水栓	ハンドシャワー水栓
食器洗い乾燥機	シンク下設置間口45cmタイプ
加熱機器	75cmハイパーガラスコートトップガスコンロ
レンジ機器	なし
ガス種	未定

### 《周辺収納》

周辺扉カラー	スポルテッドビーチ・引手ブロンズ
周辺キャビネットカラー	ブラック
キッチンパネル	なし
周辺引手タイプ	レール引手タイプ
カウンター材質	アクリル人造大理石(ハイグレード)
カラー	シックイベージュ

担当営業	担当アドバイザー	プラン作成者
		中尾

## ◆ 備考

## ◆ 御確認事項

御名前 福岡-佐世保SR SK9

様

現場番号	C2693086	プラン番号	2128L-2311-0251T	作成日	2023/11/23
------	----------	-------	------------------	-----	------------

## 御見積明細 キッチン

NO	商品名	仕様	品番	数量	単価	金額
1	人造大理石ワークトップ(ハイグレード・薄型)	家事らくシンク(グレー)	Zニヴウ255N TARH-G	1	474,000	474,000
2	シンクキャビネット	足元スライド・シンク下食洗、フロントポケット	F-RRVR105SR5(L1SGNQ)	1	304,500	304,500
3	食器洗い乾燥機	引出し式、フル扉材タイプ	NP-45KS9WTA	1	216,000	216,000
	食器洗い乾燥機用前面パネル	扉同色、フル扉材用	P-DWF45LS (1SGN)	1	54,000	54,000
4	調理台キャビネット	足元スライド(3段引出し、ホローインナーケース)	F-TFVM075VL5(L1SGNQ)	1	189,000	189,000
5	コンロ用キャビネット	足元スライド、ミキリ対応	F-KTVM075IL5(L1SGNQ)	1	162,000	162,000
6	水栓	エコタイプハンドシャワー水栓、ブラック	KM6061ECM5TK	1	101,000	101,000
7	ガス加熱機器(ハイパ-ガラスコート)	両面焼き	TAF869W75CK	1		
	ガス加熱機器(本体)	ブラック	TAF869W75C	1	177,500	177,500
	ガス加熱機器(トッププレート)	クリアパールブラック	T860-75TP-CKN	1	42,500	42,500
8	オイルガード(ハイタイプ)		OG-G H850	1	7,000	7,000
	オイルガード(ハイタイプ)	フラット対面用、金具ブラック	OG-GブザイH850(K)	1	18,000	18,000
9	引戸レールセット	フラット対面・マルチ収納対面用、ブロンズ	レールTMM255(G)	1	35,500	35,500
	引戸本体	マルチ収納対面用、扉同色	ヒキトTMM128L(L1SG)	1	58,000	58,000
	引戸本体	マルチ収納対面用、扉同色	ヒキトTMM128R(L1SG)	1	58,000	58,000
	引戸収納	フラット対面用、台輪ブラック	TMM(U)-キャビ128-5B	2	18,000	36,000
	<b>【ベースキャビネット小計】</b>			<b>17</b>		<b>1,933,000</b>
10	レンジフード(本体)	シロッコファン	FUSC-3ADN	1	62,500	62,500
	レンジフード(フード)	ブラック	SVRA-902TFADLN(K)	1	71,000	71,000
	レンジフード(ダクトカバー)	ブラック	DKLA-SVRA(K)	1	18,500	18,500
	レンジフード別売部品	レンジフード横壁取付金具	SVRAカベトリツケカナグ	1	1,000	1,000
11	リモコン		RHリモコン-2	1	2,000	2,000
12	エンドパネル	ワイド対面(薄天板)・フル引戸収納(薄天板)用	EP-TMU-85 (L1SG)	1	62,500	62,500
13	ラ・クックグランポッド	トリュフブラウン	PGDA-42BM(T)	1	20,000	20,000
14	ラ・クック用レシピ本		PBOOK-1(T)	1	2,000	2,000
15	クッキングシート	ラ・クックグランポッド用	PLCS-1A(T)	1	1,100	1,100
16	どこでもラック(アルミタイプ)	レール掛け	MGD-KH(V)	1	5,000	5,000
17	スパイスボックス		スパイスボックスT(W)	1	1,200	1,200
18	間仕切り名人(デラックスタイプ)	ABタイプ、間口27cm用	MGマジキリAB270-520	1	10,000	10,000
19	間仕切り名人(デラックスタイプ)	ASタイプ	MGマジキリAS240-420	4	5,000	20,000
20	かくせるホーローボックス	間口75cm用	トビウラHS-75N	1	7,000	7,000

御名前 福岡-佐世保SR SK9

様

現場番号	C2693086	プラン番号	2128L-2311-0251T	作成日	2023/11/23
------	----------	-------	------------------	-----	------------

## 御見積明細 キッチン

NO	商品名	仕様	品番	数量	単価	金額
21	かくせるホーローボックス	間口73cm用	トビラウラHS-73N	1	7,000	7,000
22	調理プレート	家事らくシンク用	チョウリプレートVAE	1	6,000	6,000
23	まな板	家事らくシンク用	マナイトVAE	1	8,500	8,500
24	水切り	家事らくシンク用	ミスクリVAE	1	9,000	9,000
25	水切りネット	家事らくシンク用	ミスクリネットVAE	1	4,500	4,500
26	水切りプレート	家事らくシンク用	ミスクリプレートVAE	1	6,000	6,000
27	前台輪カバー		P-DC105 -5(K)	1	4,000	4,000
28	前台輪カバー		P-DC075 -5(K)	1	3,500	3,500
29	前台輪カバー		P-DC073 -5(K)	1	3,500	3,500
30	施工部材		シリコン(ブラック)	1	1,000	1,000
31	施工部材		シリコン(グレー)	1	1,000	1,000
キッチン合計				45		¥2,270,800

## 御見積明細 周辺収納

NO	商品名	仕様	品番	数量	単価	金額
32	家電収納ユニットキャビネット	奥行45cm、スライド(2段引出し)	F-HXSL090Z-5(L1SGNQ	1	158,000	158,000
	蒸気排出ユニット	チャコールグレー	KSB-C060SN	1	27,000	27,000
33	ウォールキャビネット	周辺用吊戸、耐震ラッチ付	W-M L090 -P(L1SGNQ	1	77,500	77,500
34	トールユニット上台	奥行45cm、開き扉タイプ、耐震ラッチ付	O-UF L090 -P(L1SGNQ	1	123,000	123,000
35	トールユニット下台	奥行45cm、開き扉(ゴミ箱スペース付)タイプ	O-DMTL090 -5(L1SGNQ	1	130,500	130,500
36	カウンターユニット用カウンター	奥行45cm、人造大理石(ハイグレード)、シックイページュ	C-CP090N/ (Z)-G	1	82,000	82,000
37	見切り対応フィラー	トールユニット用、ブラック	ミキリール10(KW)	1	1,000	1,000
38	エンドパネル	周辺用ミドル吊戸用(H700)	EP-WMN (L1SGN	1	15,500	15,500
39	エンドパネル	スタイリッシュタイプ用	EP-OUF (L1SGN	1	24,500	24,500
40	エンドパネル	奥行45cmハイカウンター用	EP-NIG-85 (L1SGN	1	23,000	23,000
41	エンドパネル	奥行45cmハイカウンター(薄天板)用	EP-NIU-85 (L1SGN	1	23,000	23,000
42	施工部材		シリコン(グレー)	1	1,000	1,000
周辺収納合計				12		¥686,000

御名前 福岡-佐世保SR SK9 様

現場番号	C2693086	プラン番号	2128L-2311-0251T	作成日	2023/11/23
------	----------	-------	------------------	-----	------------

## 御見積明細 キッチンパネル

NO	商品名	仕様	品番	数量	単価	金額
1	KP用エッジセット	樹脂製、グレー	KPエッジセットJ (PG)-2	1	2,800	2,800
2	パネル施工キット	シリコン色(グレー)	パネルセコウキットS(G)-1	1	5,700	5,700
3	ホーローキッチンパネルHDタイプ	フロントパネル135、コンクリートライト	PZFN-135 (QCG)	1	17,500	17,500
4	ホーローキッチンパネルHDタイプ	フロントパネル150、コンクリートライト	PZFN-150 (QCG)	1	18,300	18,300
キッチンパネル合計				4		¥44,300

商品総合計				61		¥3,001,100
-------	--	--	--	----	--	------------

※ 御見積明細の価格には消費税は含まれておりません。別途消費税が必要となります。

## 《参考》別途 商品組付費

キッチン商品組付費 ¥211,000 (税込 ¥232,100)

キッチンパネル商品組付費 ¥37,000 (税込 ¥40,700)

※ 商品組付費は現場の状況により変動する事があります。又、給水・給湯・ガス・ダクト・電気等の接続工事は含まれておりません。

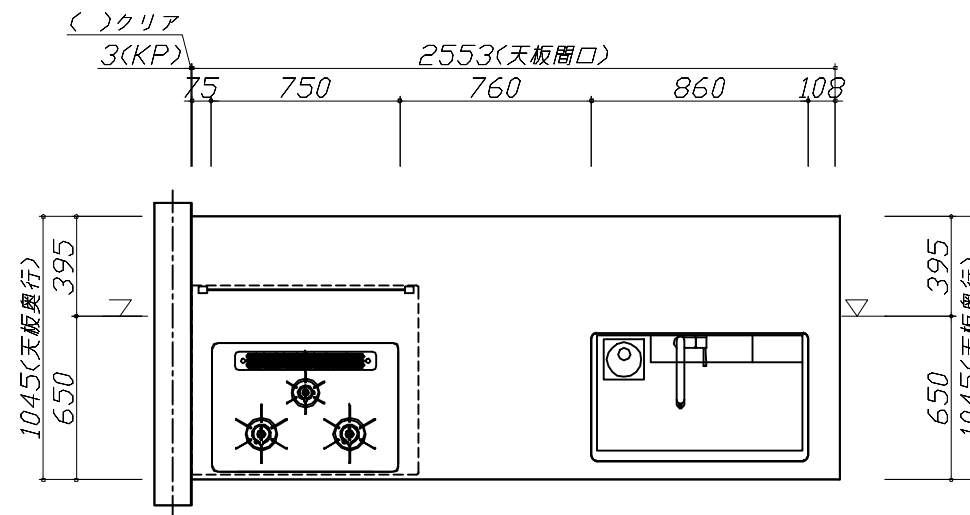
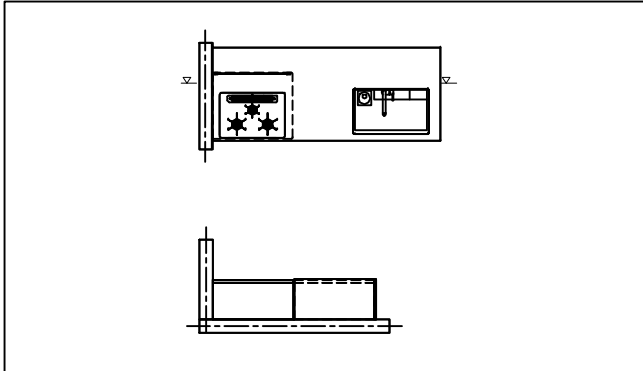
( )内の価格は税込価格&lt;税率10%&gt;を表示しています。

■必ずご確認ください。

- ・天井高さ、吊戸棚・レンジフード取付高さをご確認ください。
- ・◀ ▶内寸法は参考寸法です。

■表示記号について

- ・KP：キッチンパネル
- ・▽：設置基準線



**Takara standard**  
タカラスタンダード株式会社

現場名称： 福岡-佐世保SR SK9様邸

現場番号： C2693086

佐世保営業所

ホーローシステムキッチン LEMURE レミュー

プラン番号： 2128L-2311-0251T

担当営業：

姿図 1

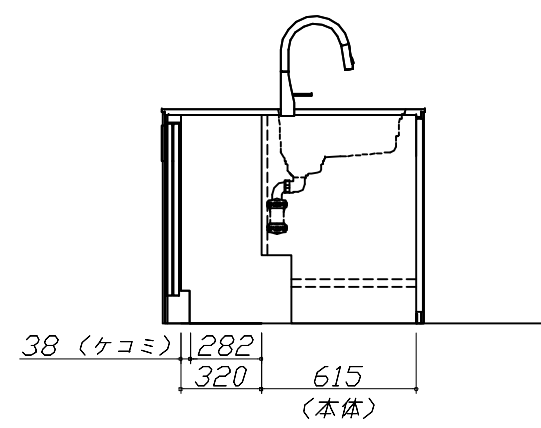
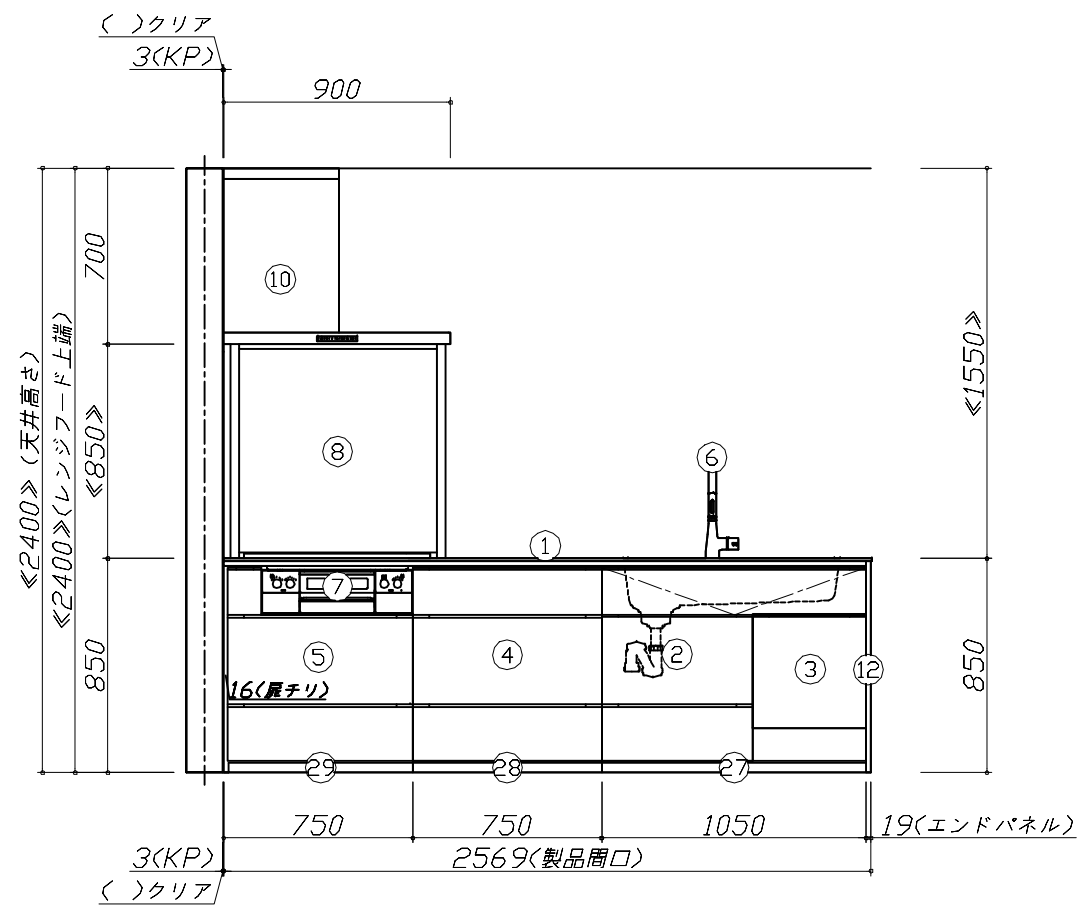
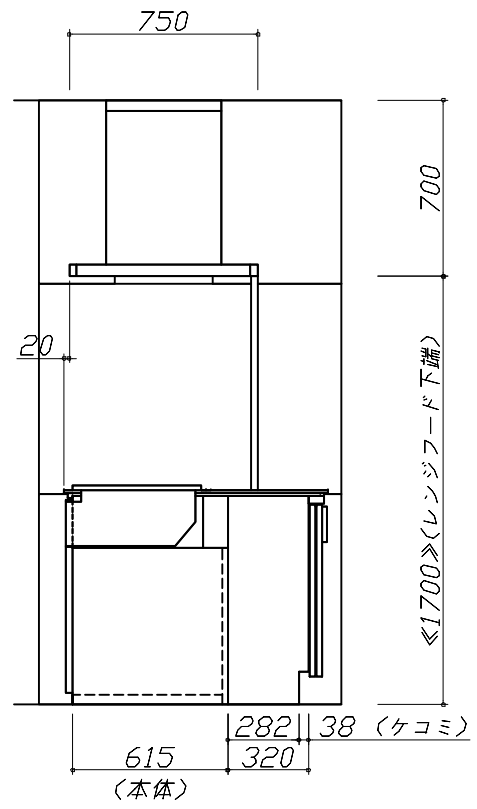
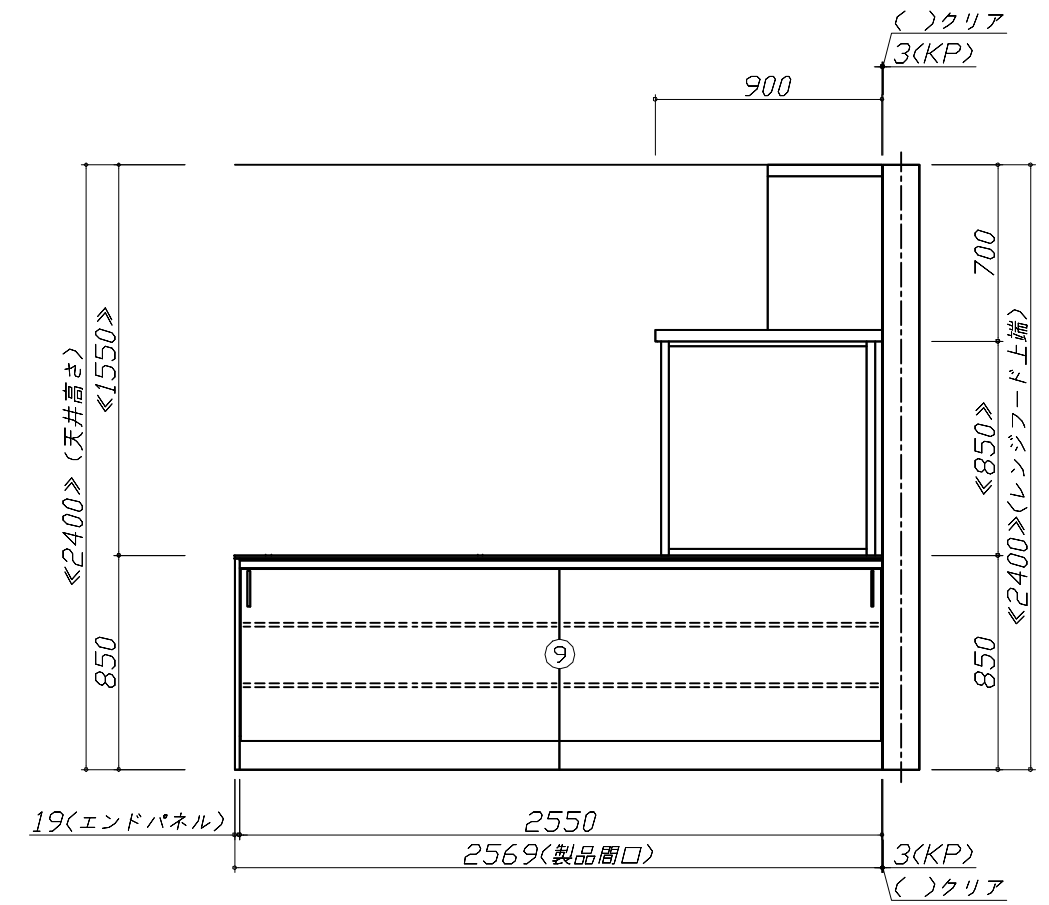
縮尺： 1 / 30

作成日： 2023年11月23日

担当アドバイザー：

縮尺：A3サイズ等倍

- 必ずご確認ください。
  - ・天井高さ、吊戸棚・レンジフード取付高さをご確認ください。
  - ・《 》内寸法は参考寸法です。
- 表示記号について
  - ・KP：キッチンパネル
  - ・▽：設置基準線

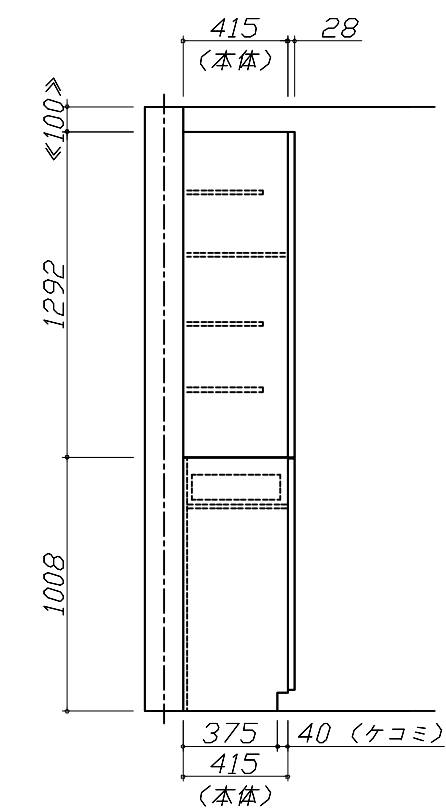
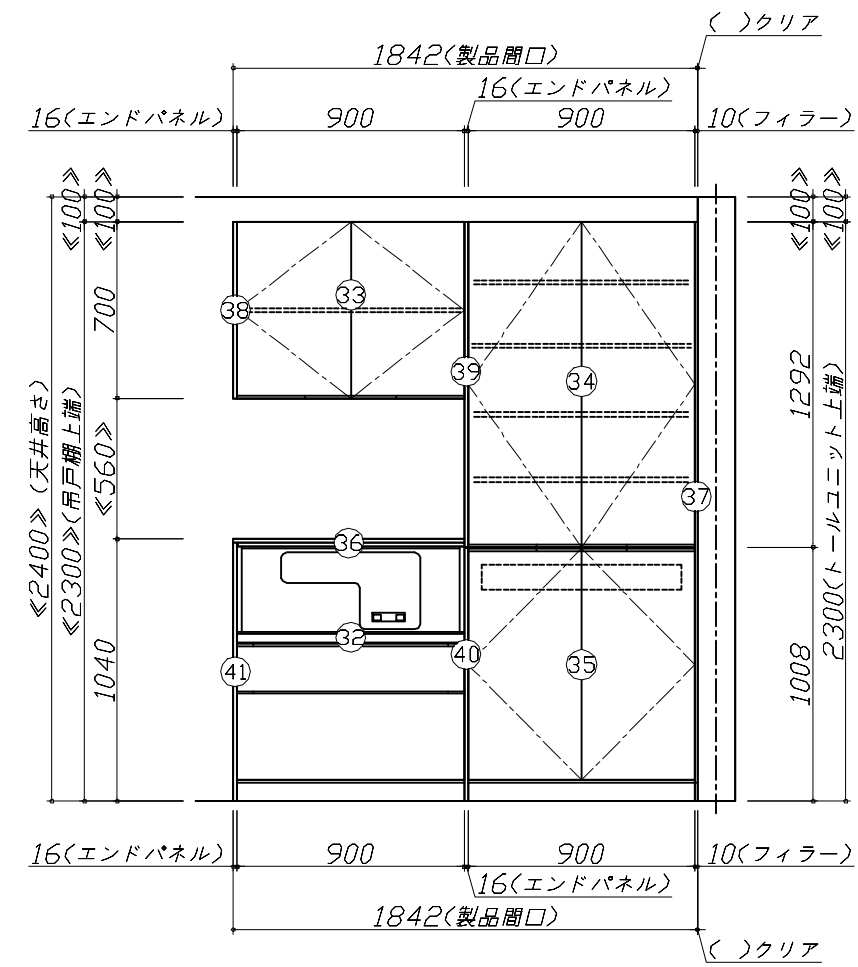
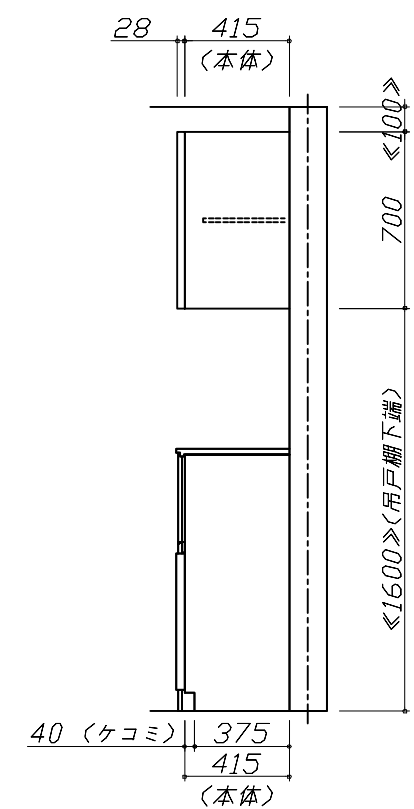
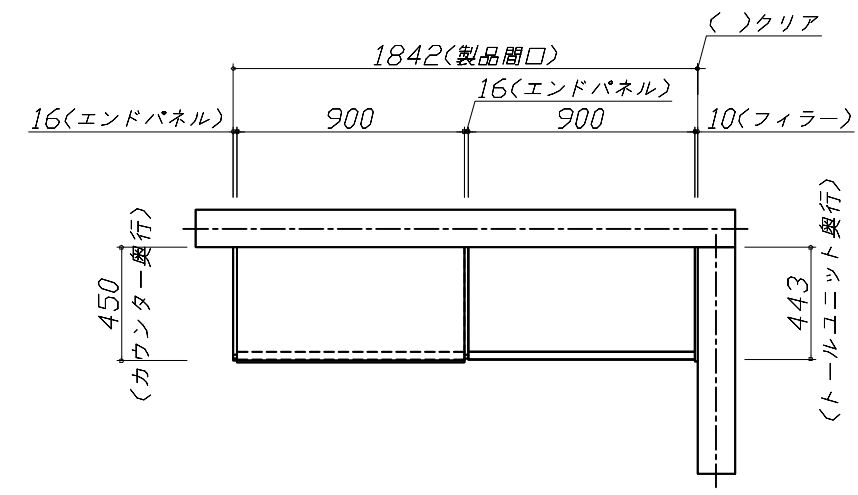
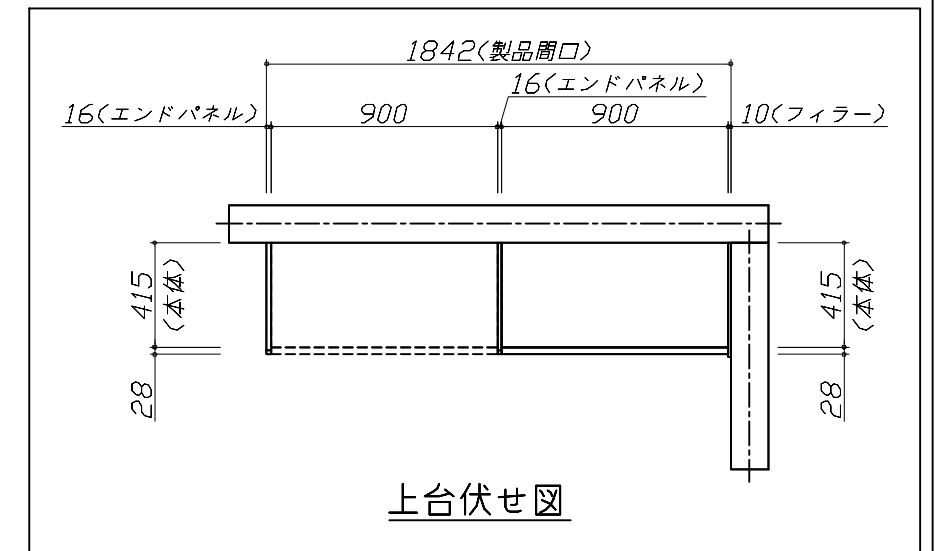


**Takara standard**  
タカラスタンダード株式会社

現場名称：福岡-佐世保SR SK9様邸	ホーローシステムキッチン LEMURE レミュー	姿図 2	縮尺：1 / 30
現場番号：C2693086	プラン番号：2128L-2311-0251T	作成日：2023年11月23日	
佐世保営業所	担当営業：	担当アドバイザー：	

縮尺：A3サイズ等倍

- 必ずご確認ください。
  - ・天井高さ、吊戸棚・レンジフード取付高さをご確認ください。
  - ・《 》内寸法は参考寸法です。
- 表示記号について
  - ・KP：キッチンパネル
  - ・▽：設置基準線



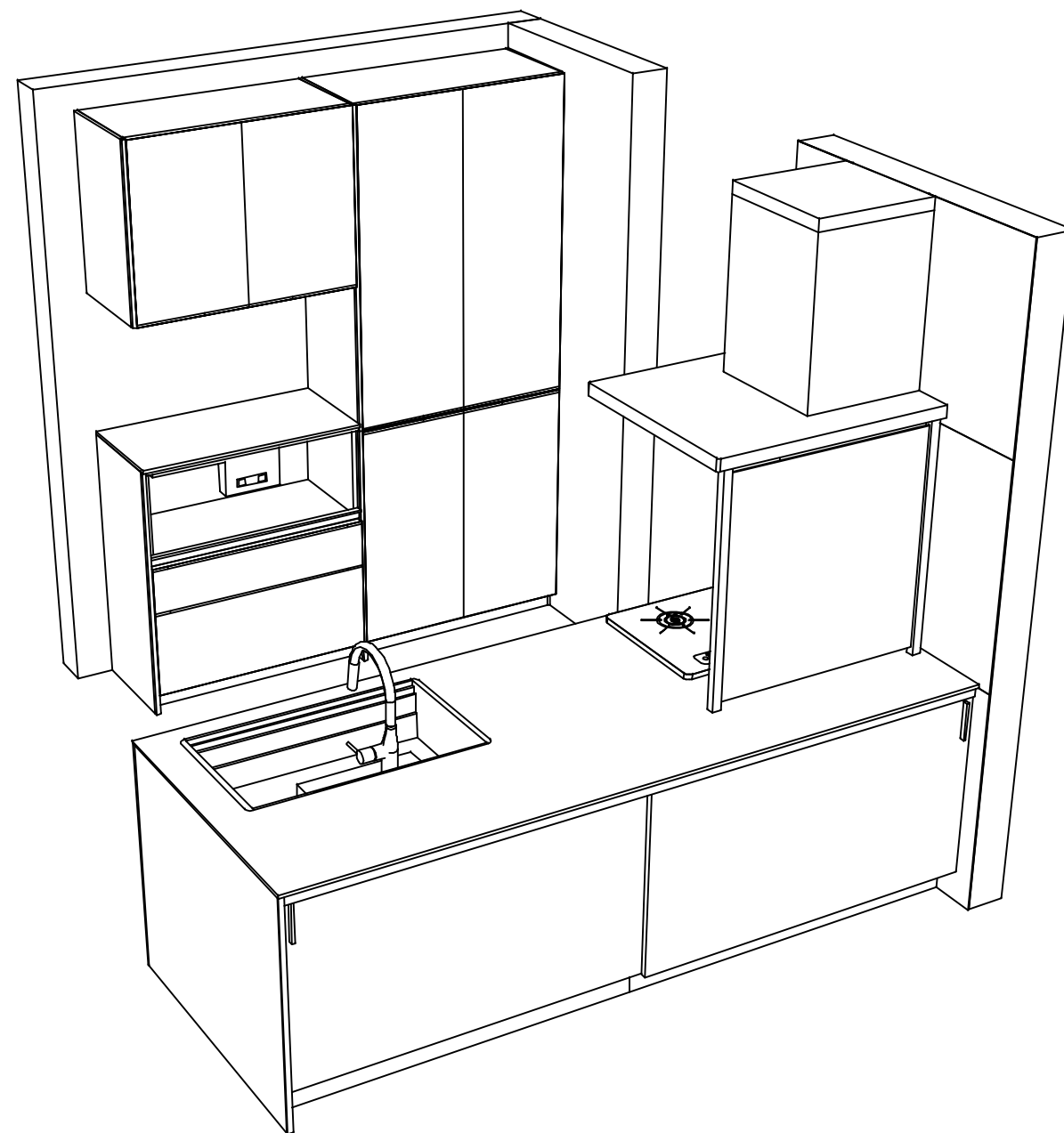
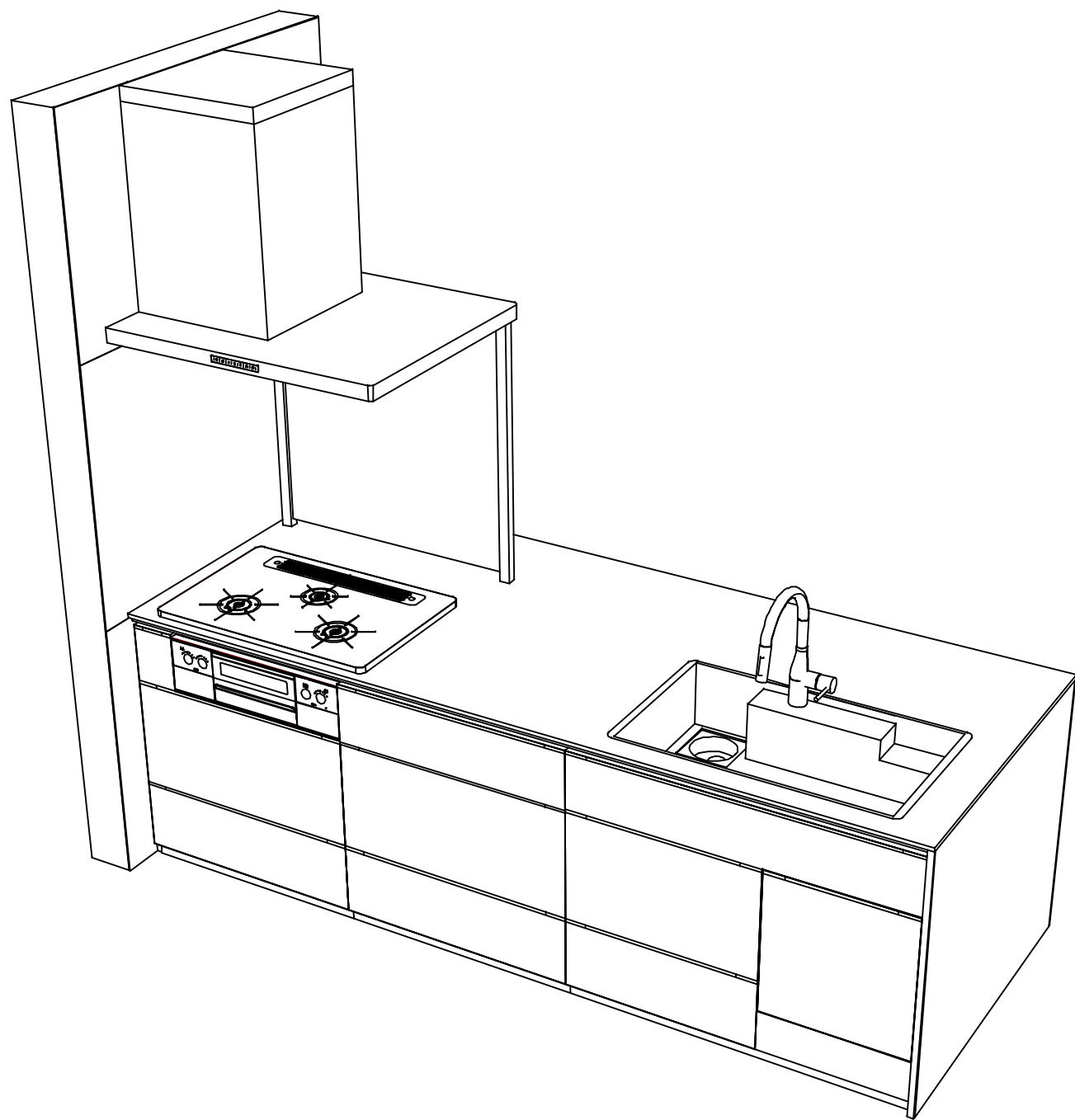
Takara standard  
タカラスタンダード株式会社

現場名称： 福岡-佐世保SR SK9様邸  
現場番号： C2693086  
佐世保営業所

ホーローシステムキッチン LEMURE レミュー  
プラン番号： 2128L-2311-0251T  
担当営業：

姿図 3 縮尺： 1 / 30  
作成日： 2023年11月23日  
担当アドバイザー：

縮尺：A3サイズ等倍



**Takara standard**  
 タカラスタンダード株式会社

現場名称： 福岡-佐世保SR SK9様邸  
 現場番号： C2693086  
 佐世保営業所

ホーローシステムキッチン LEMURE レミュー  
 プラン番号： 2128L-2311-0251T  
 担当営業：

姿図 4  
 縮尺： 1 / 30  
 作成日： 2023年11月23日  
 担当アドバイザー：

縮尺：A3サイズ等倍