

ぴったりサイズ木製システムキッチン 御見積書

御名前 福岡-佐世保SR SK11 様

業者 様

商品名 Refit リフィット

作成日 2024年1月6日
プラン番号 2128L-2312-0154T
現場番号 C2693618

タカラスタANDARD株式会社
◆佐世保営業所
長崎県佐世保市卸本町1-156
TEL 0956-32-3188 / FAX 0956-32-3121

◆佐世保ショールーム
TEL 0956-34-3491 / FAX 0956-33-6930

商品御見積金額 **¥1,019,400 (税込 ¥1,121,340)**

()内の価格は税込価格<税率10%>を表示しています。

《参考》別途 商品組付費 **¥140,000 (税込 ¥154,000)**

- ※ 商品御見積金額には商品組付費は含まれておりません。
- ※ 商品組付費には配送・搬入・商品組付等の費用を含んでいます。
- ※ 商品組付費は現場の状況により変動する事があります。
又、給水・給湯・ガス・ダクト・電気等の接続工事は含まれておりません。

◆ 御見積仕様

《キッチン》

| | |
|-----------|-----------------|
| キッチン本体サイズ | I型255cm |
| 天板高さ | 85cm |
| 扉カラー | ヒッコリーミディアム |
| 引手 | ハンドル引手(ブラック) |
| キッチンパネル | HDタイプ:コンクリートライト |
| ワークトップ材質 | 人造大理石 |
| カラー | シャインホワイト |
| 水栓 | ハンドシャワー水栓 |
| 食器洗い乾燥機 | シンク下設置間口45cmタイプ |
| 加熱機器 | IHヒーター |
| レンジ機器 | なし |
| ガス種 | LPG |
| 周波数 | 60Hz |

《周辺収納》

| | |
|---------|--------------|
| 周辺扉カラー | ヒッコリーミディアム |
| 周辺引手 | ハンドル引手(ブラック) |
| キッチンパネル | なし |
| カウンター材質 | 人造大理石 |
| カラー | シャインホワイト |

| 担当営業 | 担当アドバイザー | プラン作成者 |
|------|----------|--------|
| | | 松尾 |

◆ 備考

◆ 御確認事項

御名前 福岡-佐世保SR SK11

様

| | | | | | |
|------|----------|-------|------------------|-----|----------|
| 現場番号 | C2693618 | プラン番号 | 2128L-2312-0154T | 作成日 | 2024/1/6 |
|------|----------|-------|------------------|-----|----------|

御見積明細 キッチン

| NO | 商品名 | 仕様 | 品番 | 数量 | 単価 | 金額 |
|---------------|----------------|---------------------------------------|----------------------|----|---------|----------|
| 1 | 人造大理石ワークトップ | らくエルシンク | MFI255 ヌALD-N | 1 | 94,900 | 94,900 |
| 2 | シンクキャビネット | スライド、シンク下、ソフトクローズ、ホーロー底板有、かくせるHB、見切り無 | F-RPSM105KL5EAPヒ-D | 1 | 85,300 | 85,300 |
| 3 | 食器洗い乾燥機 | 引出し式(ブラック色) | TKW-405A | 1 | 111,000 | 111,000 |
| 4 | 食器洗い乾燥機用前面パネル | 扉同色 | P-DWP45P (APヒ-) | 1 | 4,000 | 4,000 |
| 5 | 調理台キャビネット | 足スラ3段引出、たっぷり収納、ソフトクローズ、ホーロー底板有 | F-TFVM075 -5EAPヒ-D | 1 | 52,500 | 52,500 |
| 6 | コンロ用キャビネット | 足スラ、たっぷり収納、ソフト、ホーロー底板有、かくせるHB、見切り有 | F-KKVM075カR5EAPヒ-D-ハ | 1 | 58,500 | 58,500 |
| 7 | 水栓 | ハンドシャワー水栓 | KM708GT | 1 | 45,500 | 45,500 |
| 8 | 電気加熱機器 | IHヒーター両面焼き(ブラック色) | CH-A6LTA | 1 | 165,000 | 165,000 |
| 【ベースキャビネット小計】 | | | | 8 | | 616,700 |
| 9 | レンジフード(本体) | シロッコファン | FUSC-3ADN | 1 | 62,500 | 62,500 |
| | レンジフード(フード) | ブラック | SVRA-902TFADR(K) | 1 | 71,000 | 71,000 |
| | レンジフード(ダクトカバー) | ブラック | DKLA-SVRA(K) | 1 | 18,500 | 18,500 |
| | レンジフード別売部品 | レンジフード横壁取付金具 | SVRAカベトリツケカナゲ | 1 | 1,000 | 1,000 |
| 10 | リモコン | | RHリモコン-2 | 1 | 2,000 | 2,000 |
| 11 | エンドパネル | ベースキャビネット用、H80・85用 | EP-XHN85 (APヒ-) | 1 | 18,500 | 18,500 |
| 12 | まな板立て | らくエルシンク用 | マナイタテSGN | 1 | 2,000 | 2,000 |
| 13 | ゴミポケット | らくエルシンク用 | ゴミポケットSGN | 1 | 2,500 | 2,500 |
| 14 | 水切り | らくエルシンク用 | ミスクリSGN-B | 1 | 4,500 | 4,500 |
| 15 | スパイスボックス | | スパイスボックスT (W) | 1 | 1,200 | 1,200 |
| 16 | 間仕切り名人 | Tタイプ | MGマジクリP TC 1 | 1 | 3,900 | 3,900 |
| 17 | 間仕切り名人 | Tタイプ、間口45・60cm用 | MGマジクリP TT 1 | 1 | 3,900 | 3,900 |
| 18 | 天板オプション | | ジャバラセット | 1 | 600 | 600 |
| 19 | 施工部材 | | シリコン(クリア2) | 1 | 1,000 | 1,000 |
| 20 | 施工部材 | | シリコン(ホワイト2) | 1 | 1,000 | 1,000 |
| キッチン合計 | | | | 23 | | ¥810,800 |

御見積明細 周辺収納

| NO | 商品名 | 仕様 | 品番 | 数量 | 単価 | 金額 |
|----|-----------------|-----------------------|--------------------|----|--------|--------|
| 21 | カウンターユニット用カウンター | 奥行45cm、人造大理石、シャインホワイト | C-FP180ND (M) | 1 | 39,000 | 39,000 |
| 22 | カウンターキャビネット | 奥行45cm、オープン、ソフトクローズ | F-TA L090E-5EAPヒ-D | 1 | 31,500 | 31,500 |
| 23 | カウンターキャビネット | 奥行45cm、スライド3段、ソフトクローズ | F-TFSL090IL5EAPヒ-D | 1 | 54,000 | 54,000 |

御名前 福岡-佐世保SR SK11 様

| | | | | | |
|------|----------|-------|------------------|-----|----------|
| 現場番号 | C2693618 | プラン番号 | 2128L-2312-0154T | 作成日 | 2024/1/6 |
|------|----------|-------|------------------|-----|----------|

御見積明細 周辺収納

| NO | 商品名 | 仕様 | 品番 | 数量 | 単価 | 金額 |
|--------|--------|---------------|----------------|----|--------|----------|
| 24 | エンドパネル | 奥行45cmキャビネット用 | EP-ALNS (APL-) | 1 | 15,000 | 15,000 |
| 25 | 施工部材 | | シリコン(ホワイト2) | 1 | 1,000 | 1,000 |
| 周辺収納合計 | | | | 5 | | ¥140,500 |

御見積明細 キッチンパネル

| NO | 商品名 | 仕様 | 品番 | 数量 | 単価 | 金額 |
|-----------|------------------|----------------------|------------------|----|--------|---------|
| 1 | ホーローキッチンパネルHDタイプ | フロントパネル105、コンクリートライト | PZFH-105 (QCG) | 2 | 16,100 | 32,200 |
| 2 | ホーローキッチンパネルHDタイプ | 窓パネル150、コンクリートライト | PZW -150 (QCG) | 2 | 13,700 | 27,400 |
| 3 | KP用エッジセット | 樹脂製、グレー | KPエッジセットJ (PG)-2 | 1 | 2,800 | 2,800 |
| 4 | パネル施工キット | シリコン色(グレー) | パネルセコウキットS(G)-1 | 1 | 5,700 | 5,700 |
| キッチンパネル合計 | | | | 6 | | ¥68,100 |

| | | |
|-------|----|------------|
| 商品総合計 | 34 | ¥1,019,400 |
|-------|----|------------|

※ 御見積明細の価格には消費税は含まれておりません。別途消費税が必要となります。

《参考》別途 商品組付費

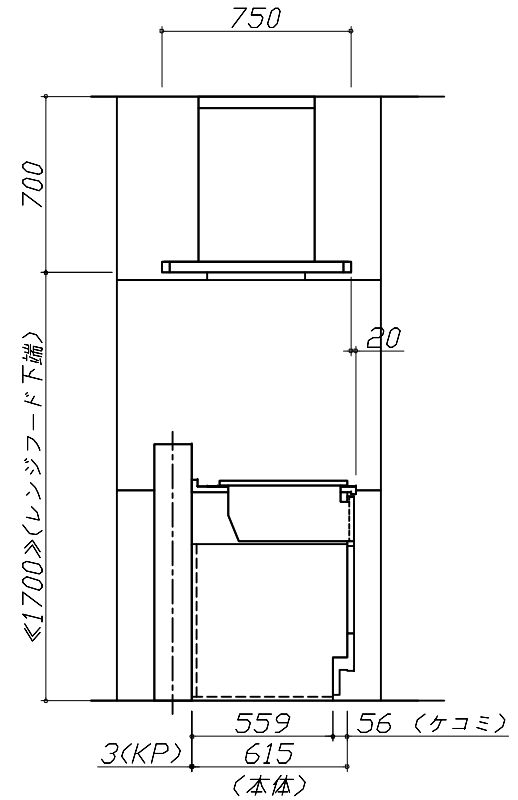
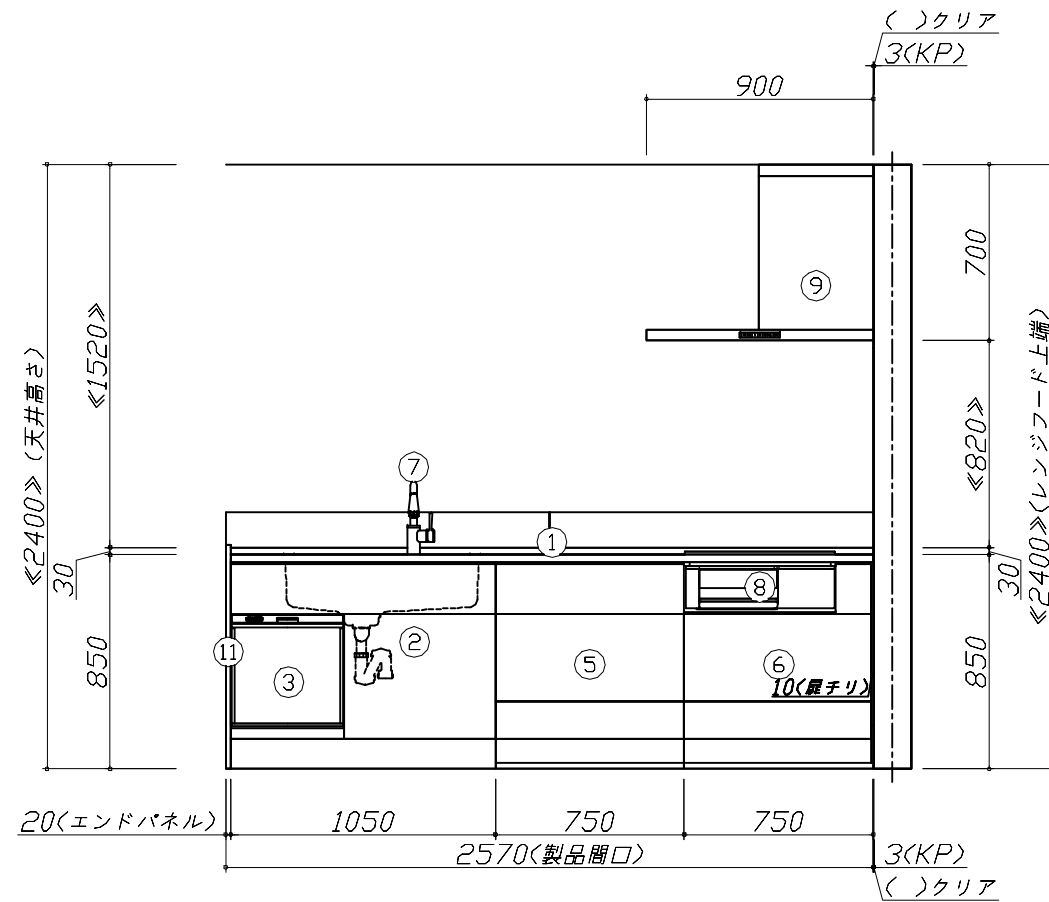
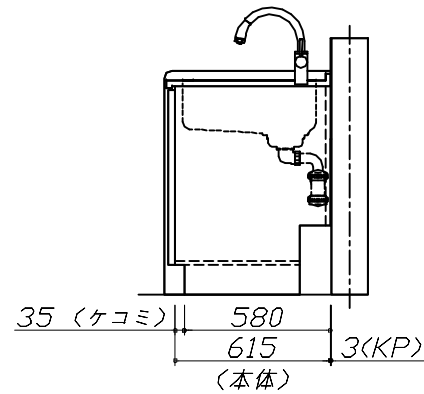
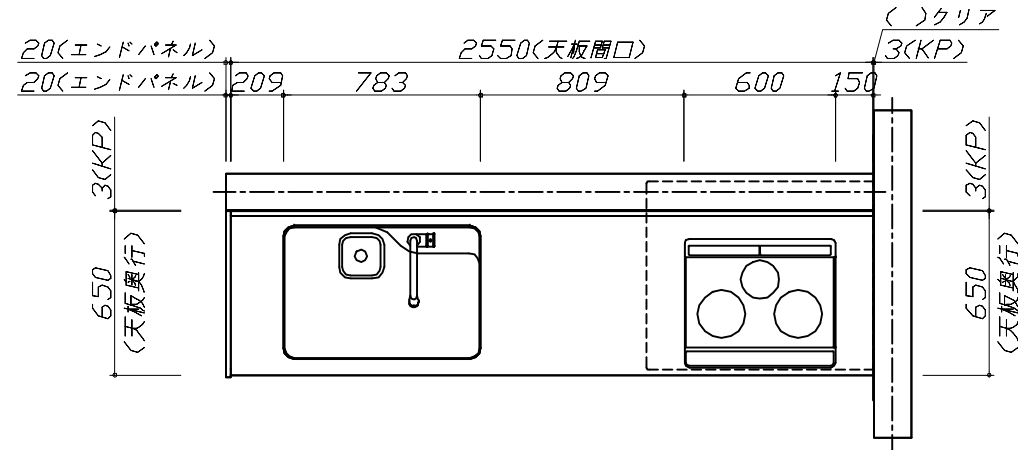
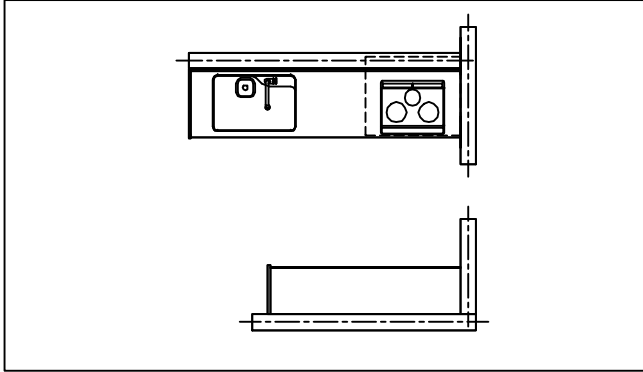
キッチン商品組付費 ¥103,000 (税込 ¥113,300)

キッチンパネル商品組付費 ¥37,000 (税込 ¥40,700)

※ 商品組付費は現場の状況により変動する事があります。又、給水・給湯・ガス・ダクト・電気等の接続工事は含まれておりません。

()内の価格は税込価格<税率10%>を表示しています。

- 必ずご確認ください。
 - ・天井高さ、吊戸棚・レンジフード取付高さをご確認ください。
 - ・《 》内寸法は参考寸法です。
- 表示記号について
 - ・KP：キッチンパネル



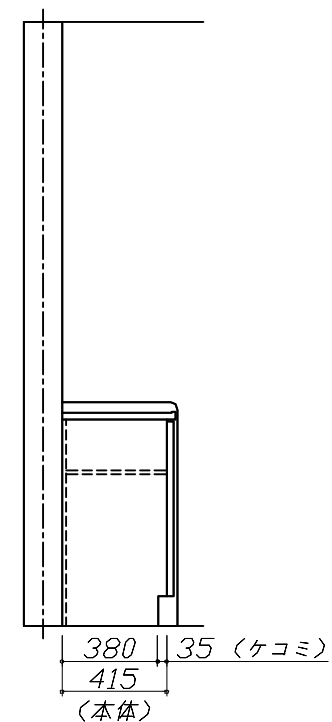
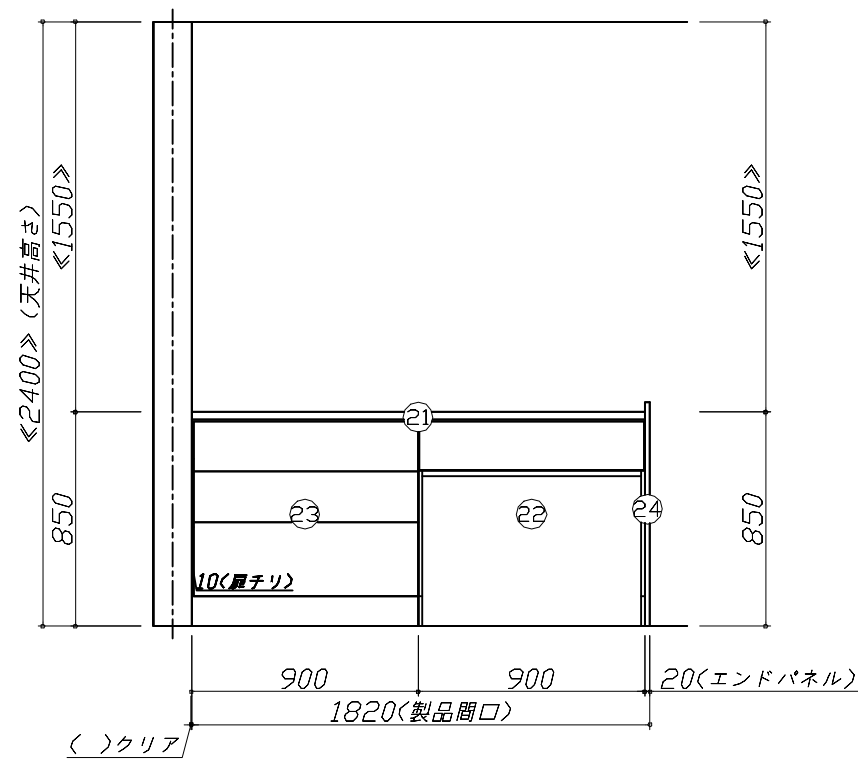
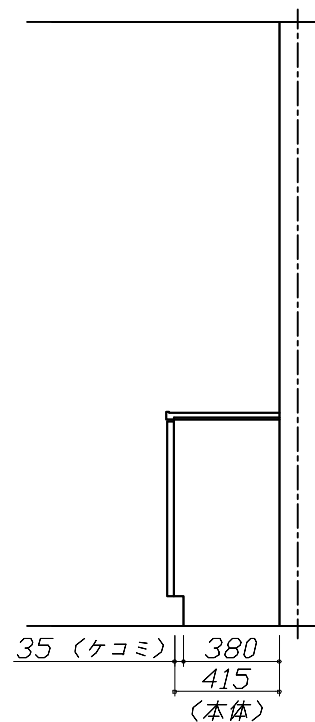
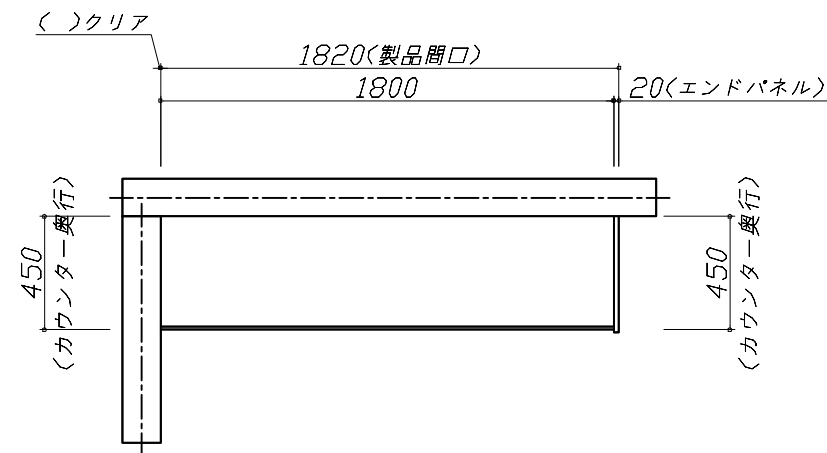
Takara standard
タカラスタンダード株式会社

現場名称： 福岡-佐世保SR SK11様邸
現場番号： C2693618
佐世保営業所

ぴったりサイズ木製システムキッチン Refit リフィット
プラン番号： 2128L-2312-0154T
担当営業：

姿図 1 縮尺： 1 / 30
作成日： 2024年1月6日
担当アドバイザー：

- 必ずご確認ください。
 - ・天井高さ、吊戸棚・レンジフード取付高さをご確認ください。
 - ・《 》内寸法は参考寸法です。
- 表示記号について
 - ・KP：キッチンパネル

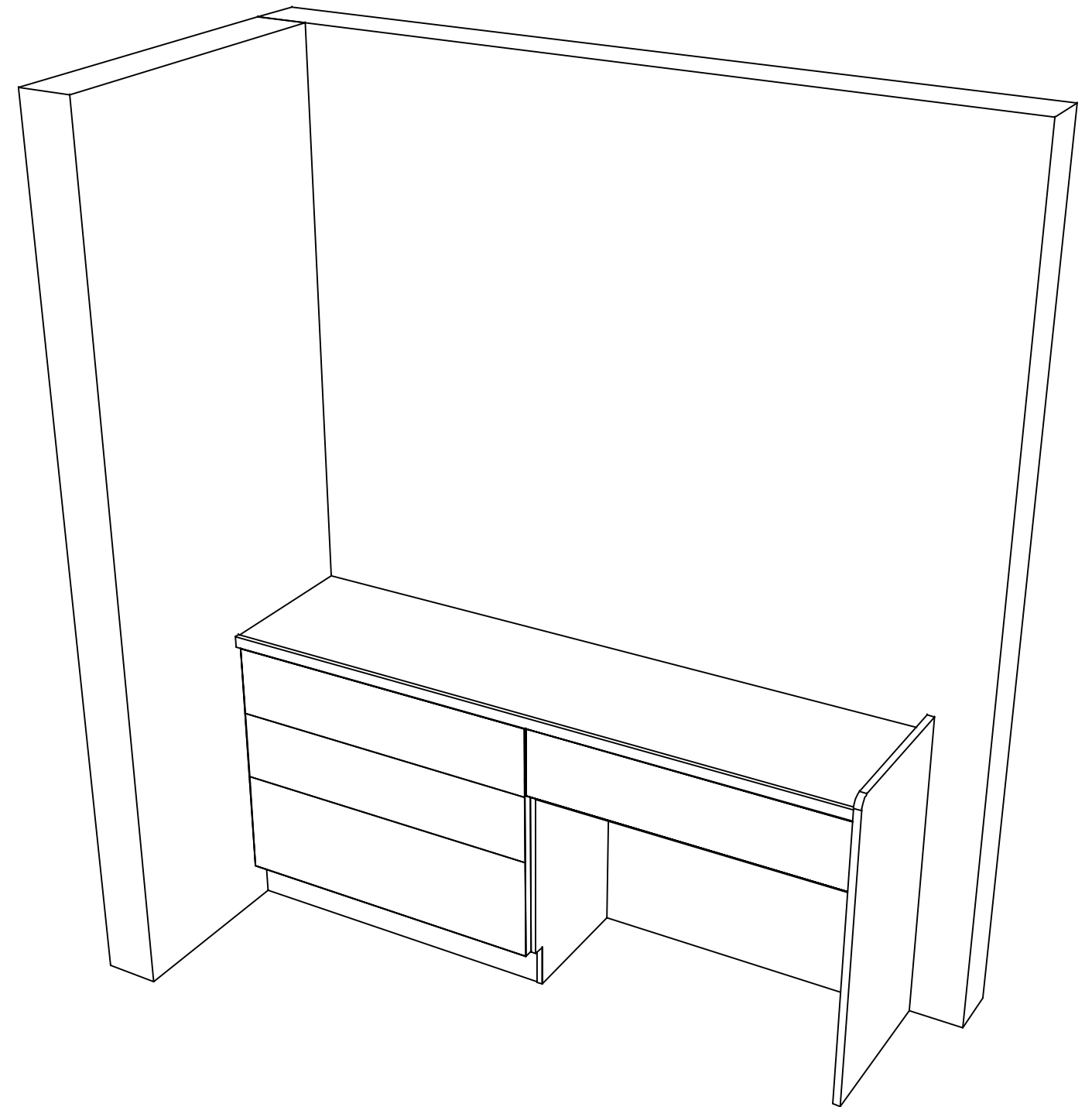
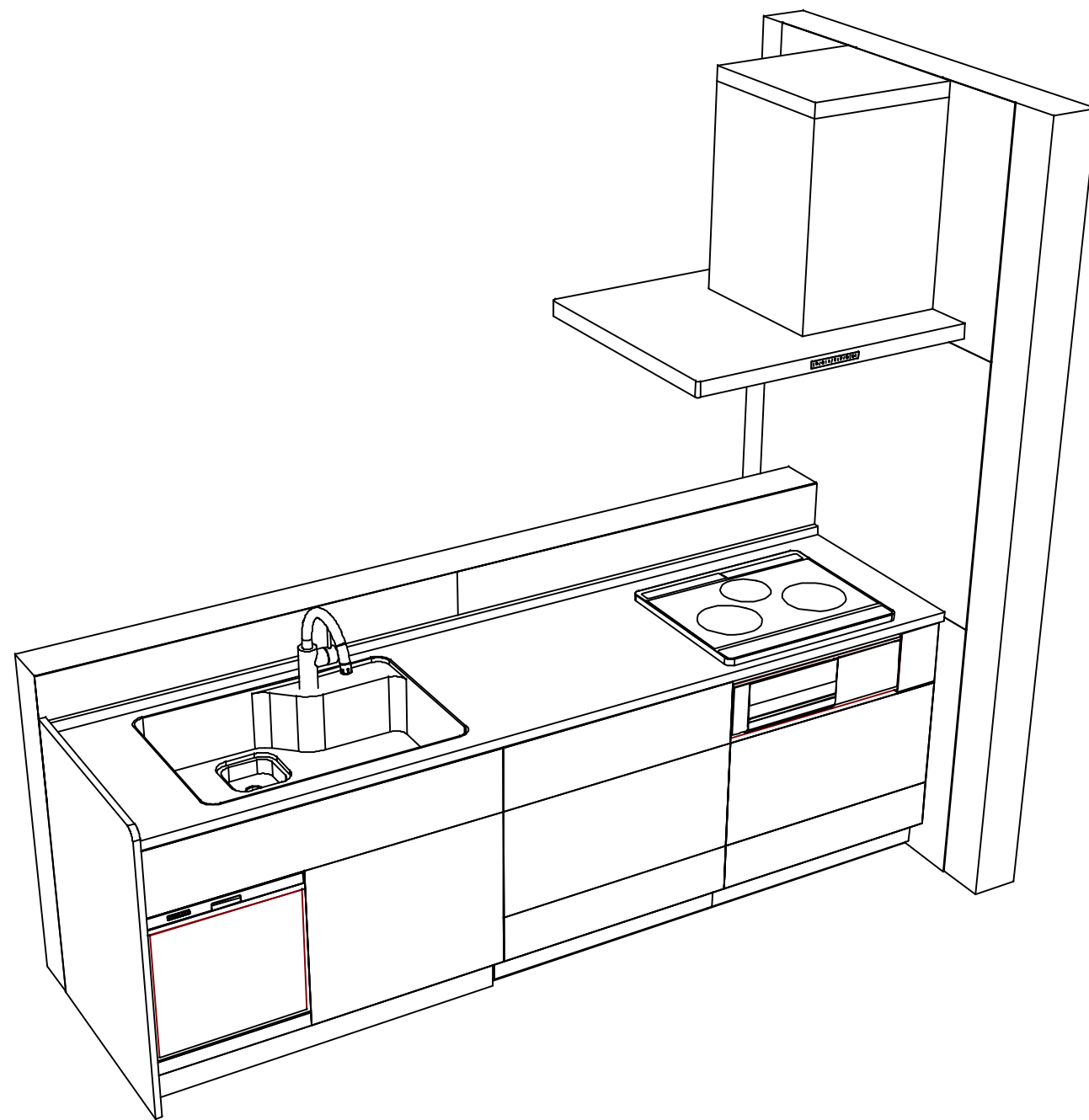


Takara standard
タカラスタンダード株式会社

現場名称： 福岡-佐世保SR SK11様邸
現場番号： C2693618
佐世保営業所

ぴったりサイズ木製システムキッチン Refit リフィット
プラン番号： 2128L-2312-0154T
担当営業：

姿図 2 縮尺： 1 / 30
作成日： 2024年1月6日
担当アドバイザー：



Takara standard
 タカラスタンダード株式会社

現場名称： 福岡-佐世保SR SK11様邸
 現場番号： C2693618
 佐世保営業所

ぴったりサイズ木製システムキッチン Refit リフィット
 プラン番号： 2128L-2312-0154T
 担当営業：

姿図 3 縮尺： 1 / 30
 作成日： 2024年1月6日
 担当アドバイザー：

縮尺：A3サイズ等倍