

ホーローシステムキッチン 御見積書

御名前 福岡-佐世保SR SK13 様

業者 様

商品名 Treasia トレーシア

作成日 2023年11月23日
プラン番号 2128L-2311-0246T
現場番号 C2693702

タカラスタANDARD株式会社
◆佐世保営業所
長崎県佐世保市卸本町1-156
TEL 0956-32-3188 / FAX 0956-32-3121

◆佐世保ショールーム
TEL 0956-34-3491 / FAX 0956-33-6930

商品
御見積金額 **¥1,215,400 (税込 ¥1,336,940)**

()内の価格は税込価格<税率10%>を表示しています。

《参考》別途 商品組付費 **¥152,000 (税込 ¥167,200)**

- ※ 商品御見積金額には商品組付費は含まれておりません。
- ※ 商品組付費には配送・搬入・商品組付等の費用を含んでいます。
- ※ 商品組付費は現場の状況により変動する事があります。
又、給水・給湯・ガス・ダクト・電気等の接続工事は含まれておりません。

◆ 御見積仕様

《キッチン》

奥行	奥行65cm
キッチン本体サイズ	I型255cm
天板高さ	85cm
扉カラー	ホワイト・シルバーモール
キッチンパネル	Pタイプ:ウツマイルドホワイト
引手タイプ	レール引手タイプ
ワークトップ材質	人造大理石
カラー	シャインホワイト
水栓	ハンドシャワー水栓
食器洗い乾燥機	シンク下設置間口45cmタイプ
加熱機器	IHヒーター
レンジ機器	なし
ガス種	未定
周波数	60Hz

《周辺収納》

周辺扉カラー	ホワイト・シルバーモール
キッチンパネル	なし
周辺引手タイプ	レール引手タイプ
カウンター材質	人造大理石
カラー	シャインホワイト

担当営業	担当アドバイザー	プラン作成者
		中尾

◆ 備考

◆ 御確認事項

御名前 福岡-佐世保SR SK13

様

現場番号	C2693702	プラン番号	2128L-2311-0246T	作成日	2023/11/23
------	----------	-------	------------------	-----	------------

御見積明細 キッチン

NO	商品名	仕様	品番	数量	単価	金額
1	人造大理石ワークトップ	Zシンク(小物置き)	MFIJ255 TDRU	1	88,500	88,500
2	シンクキャビネット	スライド・シンク下食洗	F-RRXR105KR5(VSWVF	1	95,500	95,500
	食器洗い乾燥機用下飾り		シタサリDWP45-5(VSWVD	1	4,500	4,500
3	食器洗い乾燥機	引出し式(シルバー色)	EW-45R2ST	1	111,000	111,000
4	食器洗い乾燥機用前面パネル	扉同色	P-DWP45P (SW)	1	4,500	4,500
5	調理台キャビネット	足元スライド(3段引出し)・たっぷりホーローキャビネット	F-TFVR075 -5(VSWVF	1	99,000	99,000
6	コンロ用キャビネット	足元スライド・たっぷりホーローキャビネット、ミキリ対応	F-KTVR075JL5(VSWVF	1	94,500	94,500
7	水栓	ハンドシャワー水栓	KM5021TTK	1	35,500	35,500
8	電気加熱機器	IHヒーター両面焼き(シルバー色)	HTB-TS6MS	1	155,000	155,000
	【ベースキャビネット小計】			9		688,000
9	レンジフード(本体)	シロッコファン、シルバー	VRAT-902ADR(V)	1	76,000	76,000
	レンジフード用前面パネル	扉同色	VZP-90-655HN(SW)	1	8,000	8,000
10	エンドパネル	扉同色	VEP-655HN(SW)	1	7,500	7,500
11	エンドパネル	奥行65cmキャビネット用	EP-XN-85 (VSWVD	1	10,500	10,500
12	前台輪カバー		P-DC105 -5(W)	1	4,000	4,000
13	前台輪カバー		P-DC075 -5(W)	1	3,500	3,500
14	前台輪カバー		P-DC073 -5(W)	1	3,500	3,500
15	水切り	Zシンク用	ミスクリZ-B	1	4,500	4,500
16	水切りネット	Zシンク用	ミスクリネット Z(A)	1	4,000	4,000
17	どこでもラック(スクエアタイプ)	小物置きM、チャコールグレー	MGSK コモノオキ (CG	1	1,700	1,700
18	どこでもラック(スクエアタイプ)	タオルハンガーL、チャコールグレー	MGSK タオルハンガー-L (CG	1	2,500	2,500
	どこでもラック(スクエアタイプ)	アタッチメント(小物トレイ)	MGAK コモノトレイ-15S (W	1	400	400
	どこでもラック(スクエアタイプ)	アタッチメント(フック)	MGAK フックS (W	1	1,000	1,000
19	間仕切り名人	Tタイプ、間口45・60cm用	MGマジクリP TL 1	4	3,900	15,600
20	かくせるホーローボックス	間口73cm用	ヒラウラHS- 73N	1	7,000	7,000
21	かくせるホーローボックス	間口75cm用	ヒラウラHS- 75N	1	7,000	7,000
22	施工部材		シリコン(クリア2)	1	1,000	1,000
23	施工部材		シリコン(ホワイト2)	1	1,000	1,000
	キッチン合計			30		¥846,700

御名前 福岡-佐世保SR SK13

様

現場番号	C2693702	プラン番号	2128L-2311-0246T	作成日	2023/11/23
------	----------	-------	------------------	-----	------------

御見積明細 周辺収納

NO	商品名	仕様	品番	数量	単価	金額
24	ウォールキャビネット	周辺用吊戸	W-M L090 - (VSWVF-D	1	33,500	33,500
25	トールユニット上台	奥行45cm、開き扉タイプ、H2300用	O-UAAL090 - GVSWVF-D	1	82,000	82,000
26	トールユニット下台	奥行45cm、開き扉タイプ、台輪ホワイト	O-DDTL090 -5(VSWVFW	1	58,500	58,500
27	カウンターユニット用カウンター	奥行45cm、人造大理石、シャインホワイト	C-FP090NW (M)	1	27,000	27,000
28	家電収納ユニットキャビネット	扉、台輪ホワイト	F-HZTL090 -5(VSWVFW-1	1	81,500	81,500
29	見切り対応フィラー	トールユニット用、ホワイト	ミキリール10(WK)	1	1,000	1,000
30	エンドパネル	周辺用ミドル吊戸用(H700)	EP-WMN (VSWVD	1	8,000	8,000
31	エンドパネル	吊戸・トール間用H560	EP-OA-IM (VSWVD	1	7,500	7,500
32	エンドパネル	奥行45cmハイカウンター・家電収納用	EP-NIG-85 (VSWVD	1	12,500	12,500
33	施工部材		シリコン(ホワイト2)	1	1,000	1,000
周辺収納合計				10		¥312,500

御見積明細 キッチンパネル

NO	商品名	仕様	品番	数量	単価	金額
1	ホーローキッチンパネルPタイプ	フロントパネル90、ウッドマイルドホワイト	PZFN- 90 (YWH)	1	11,600	11,600
2	ホーローキッチンパネルPタイプ	窓パネル185、ウッドマイルドホワイト	PZW -185 (YWH)	1	11,600	11,600
3	ホーローキッチンパネルPタイプ	サイドパネル(長尺仕様)、ウッドマイルドホワイト	PZS-90HN (YWH)	1	24,500	24,500
4	KP用エッジセット	樹脂製、ホワイト	KPエッジセットJ (MW)-2	1	2,800	2,800
5	パネル施工キット	シリコン色(ホワイト)	パネルセコウキットS(W)-1	1	5,700	5,700
キッチンパネル合計				5		¥56,200

商品総合計	45	¥1,215,400
-------	----	------------

※ 御見積明細の価格には消費税は含まれておりません。別途消費税が必要となります。

《参考》別途 商品組付費

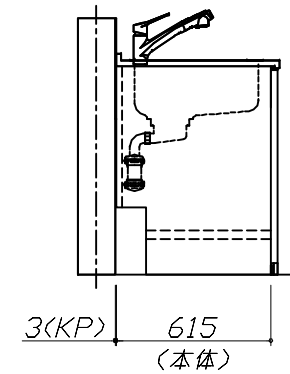
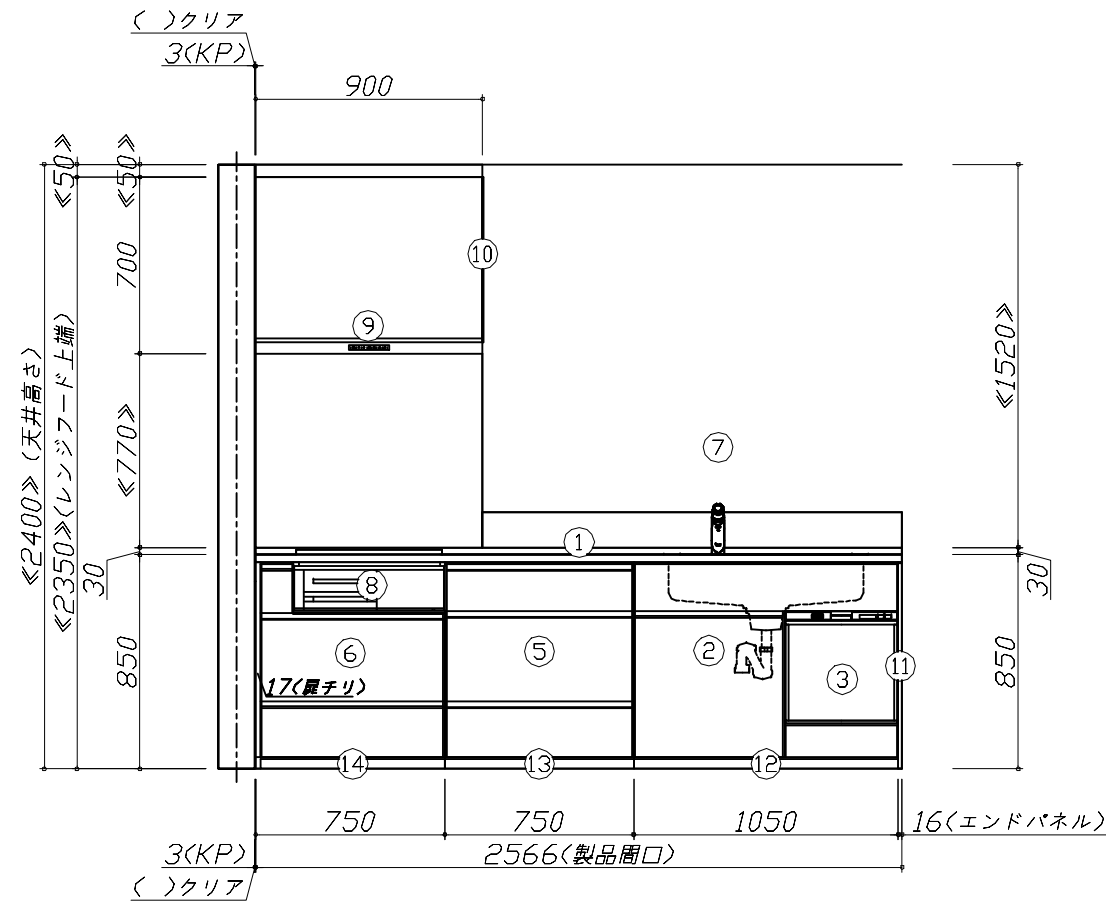
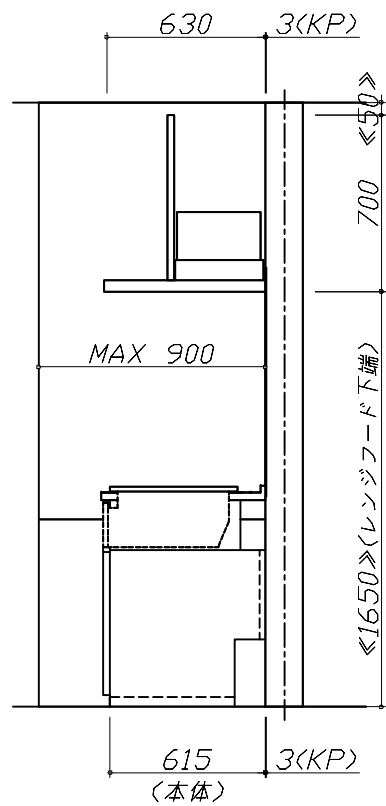
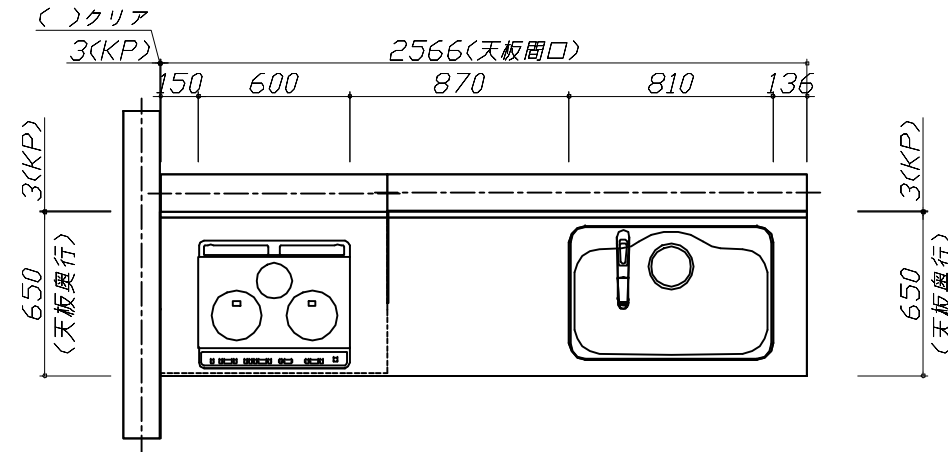
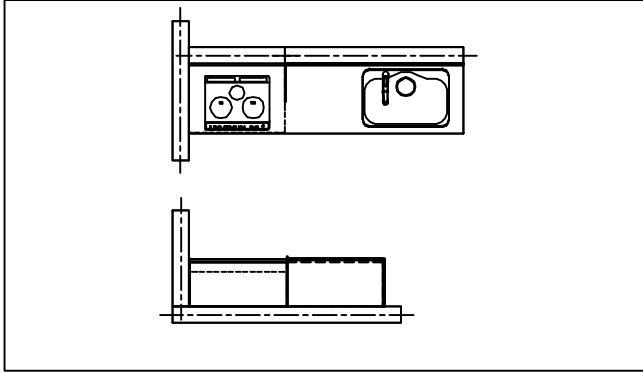
キッチン商品組付費 ¥115,000 (税込 ¥126,500)

キッチンパネル商品組付費 ¥37,000 (税込 ¥40,700)

※ 商品組付費は現場の状況により変動する事があります。又、給水・給湯・ガス・ダクト・電気等の接続工事は含まれておりません。

()内の価格は税込価格<税率10%>を表示しています。

- 必ずご確認ください。
 - ・天井高さ、吊戸棚・レンジフード取付高さをご確認ください。
 - ・《 》内寸法は参考寸法です。
- 表示記号について
 - ・KP：キッチンパネル



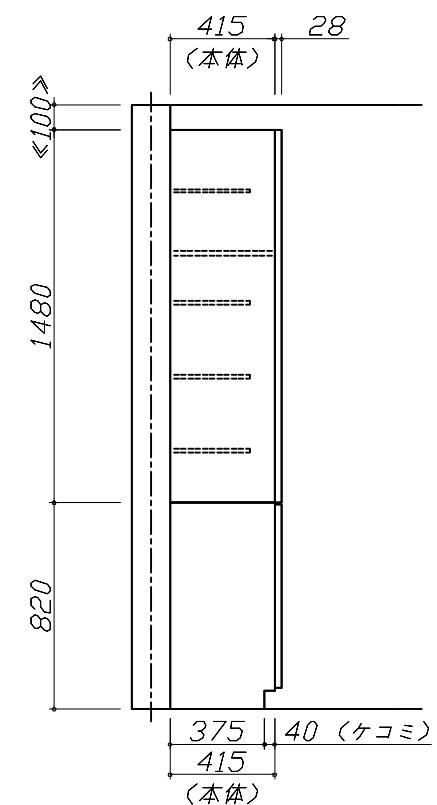
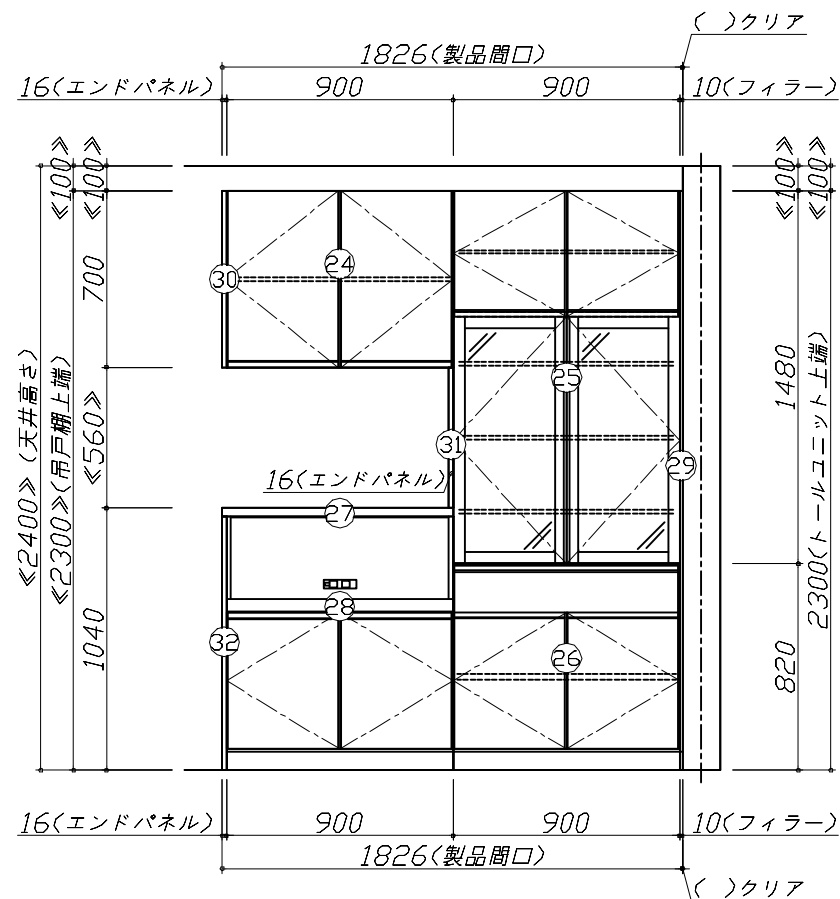
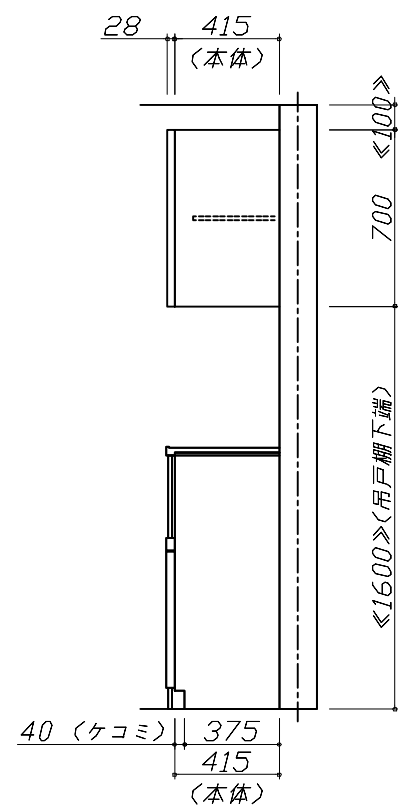
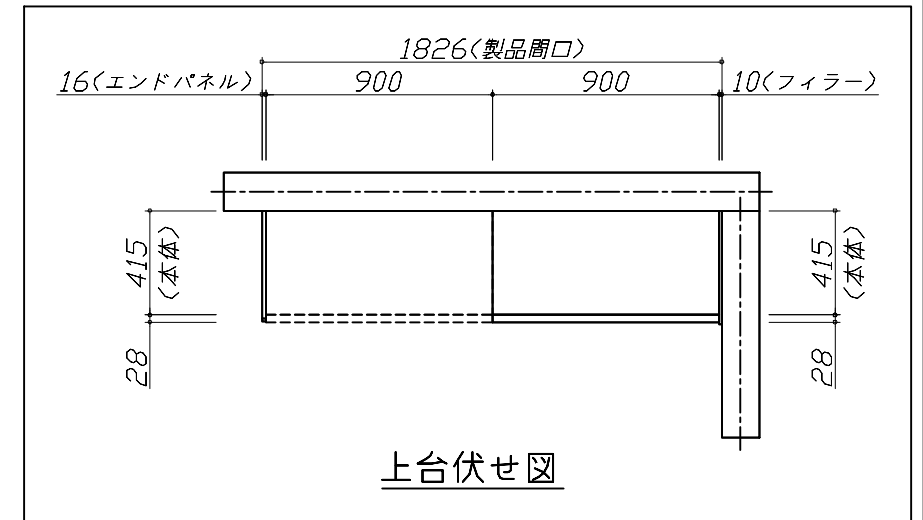
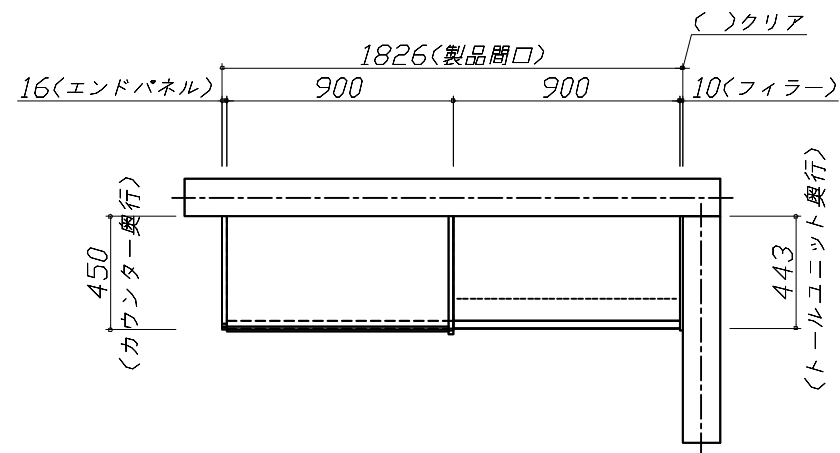
Takara standard
タカラスタンダード株式会社

現場名称： 福岡-佐世保SR SK13様邸
現場番号： C2693702
佐世保営業所

ホーローシステムキッチン Treasia トレーシア
プラン番号： 2128L-2311-0246T
担当営業：

姿図 1
縮尺： 1 / 30
作成日： 2023年11月23日
担当アドバイザー：

- 必ずご確認ください。
 - ・天井高さ、吊戸棚・レンジフード取付高さをご確認ください。
 - ・《 》内寸法は参考寸法です。
- 表示記号について
 - ・KP：キッチンパネル



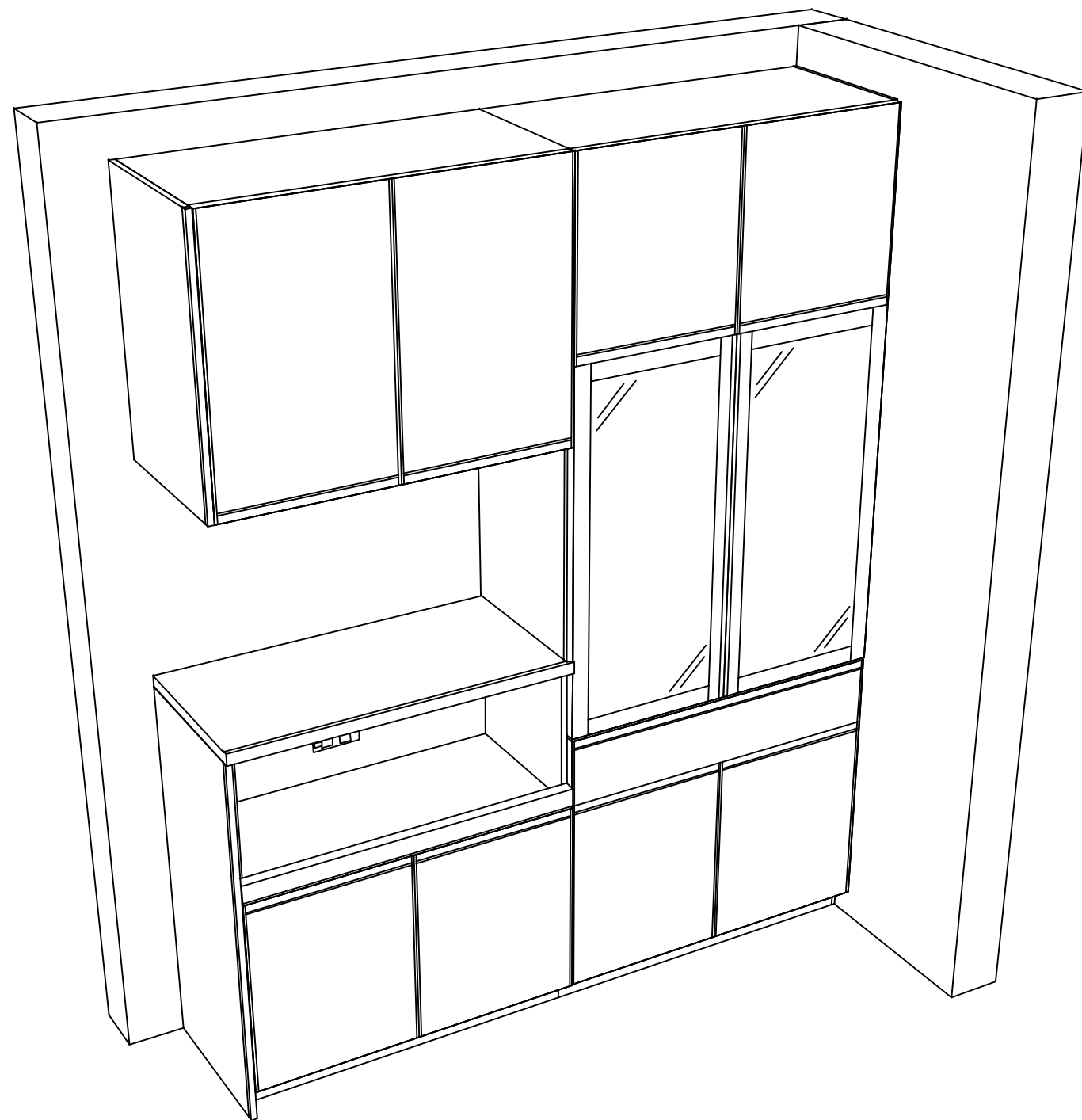
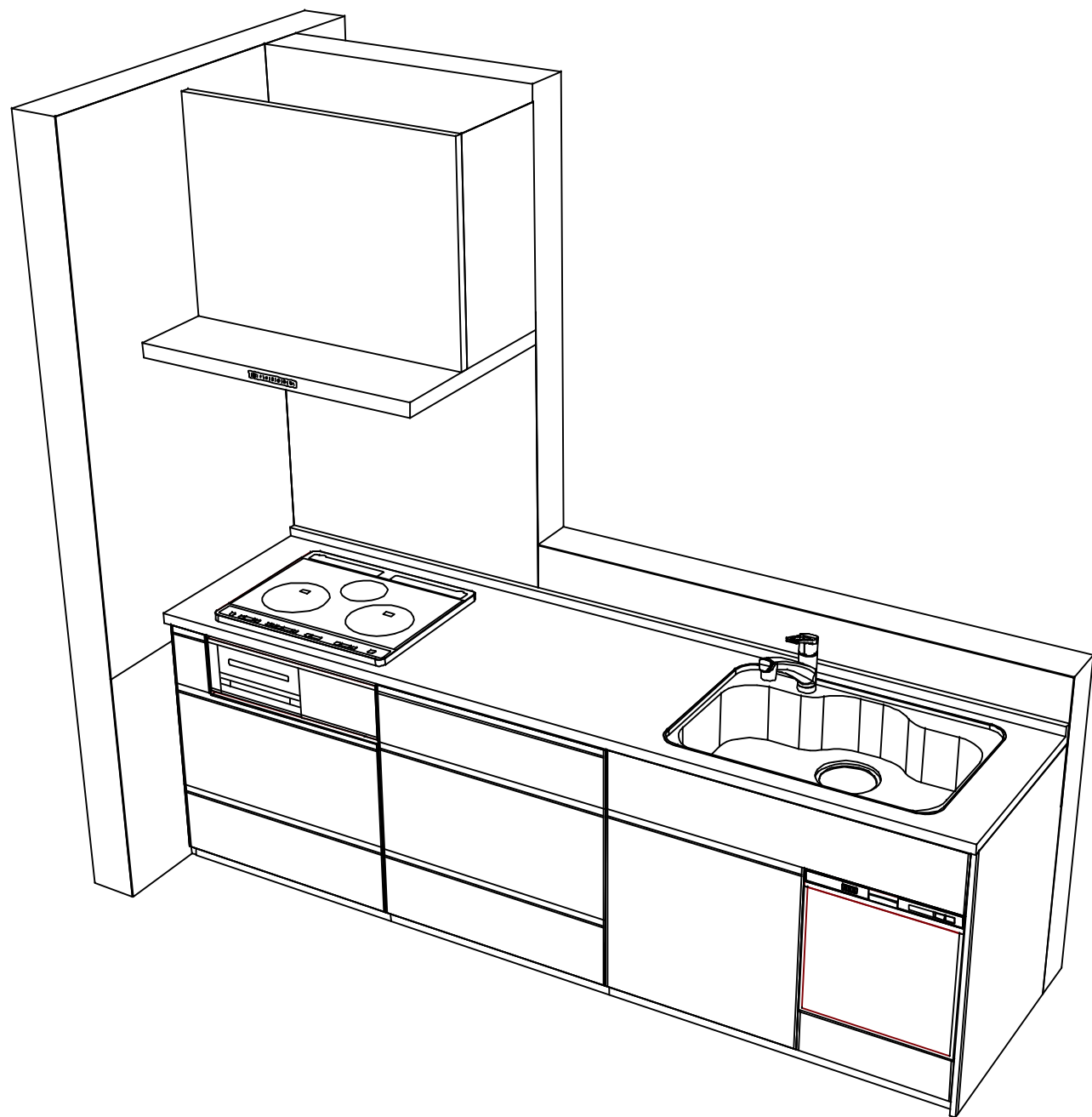
Takara standard
タカラスタンダード株式会社

現場名称： 福岡-佐世保SR SK13様邸
現場番号： C2693702
佐世保営業所

ホーローシステムキッチン Treasia トレーシア
プラン番号： 2128L-2311-0246T
担当営業：

姿図 2 縮尺： 1 / 30
作成日： 2023年11月23日
担当アドバイザー：

縮尺：A3サイズ等倍



Takara standard
タカラスタンダード株式会社

現場名称： 福岡-佐世保SR SK13様邸
現場番号： C2693702
佐世保営業所

ホーローシステムキッチン Treasia トレーシア
プラン番号： 2128L-2311-0246T
担当営業：

姿図 3
縮尺： 1 / 30
作成日： 2023年11月23日
担当アドバイザー：

縮尺：A3サイズ等倍