

ホーローシステムキッチン 御見積書

御名前 福岡-佐世保SR SK5 様

業者 様

商品名 Treasia トレーシア

作成日 2023年11月23日
プラン番号 2128L-2311-0242T
現場番号 C2742573

タカラスタANDARD株式会社
◆佐世保営業所
長崎県佐世保市卸本町1-156
TEL 0956-32-3188 / FAX 0956-32-3121

◆佐世保ショールーム
TEL 0956-34-3491 / FAX 0956-33-6930

商品御見積金額 **¥1,406,700 (税込 ¥1,547,370)**

()内の価格は税込価格<税率10%>を表示しています。

《参考》別途 商品組付費 **¥143,000 (税込 ¥157,300)**

- ※ 商品御見積金額には商品組付費は含まれておりません。
- ※ 商品組付費には配送・搬入・商品組付等の費用を含んでいます。
- ※ 商品組付費は現場の状況により変動する事があります。
又、給水・給湯・ガス・ダクト・電気等の接続工事は含まれておりません。

◆ 御見積仕様

《キッチン》

奥行	奥行65cm
キッチン本体サイズ	I型255cm
天板高さ	90cm
扉カラー	ウォルナットグレージュ・シルバーモール
キッチンパネル	HDタイプ:マルキーナベージュ
引手タイプ	レール引手タイプ
ワークトップ材質	アクリル人造大理石
カラー	ソリッドホワイト
水栓	ハンドシャワー水栓
食器洗い乾燥機	シンク横設置間口45cmタイプ
加熱機器	IHヒーター
レンジ機器	なし
ガス種	未定
周波数	60Hz

◆ 御確認事項

担当営業	担当アドバイザー	プラン作成者
		中尾

◆ 備考

--	--

御名前 福岡-佐世保SR SK5

様

現場番号	C2742573	プラン番号	2128L-2311-0242T	作成日	2023/11/23
------	----------	-------	------------------	-----	------------

御見積明細 キッチン

NO	商品名	仕様	品番	数量	単価	金額
1	人造大理石ワークトップ	アクリル人造大理石シンク(ホワイト)	AOIH255 TALW	1	168,500	168,500
2	シンクキャビネット	足元スライド、うちにもホーロートレイ	F-RNVM105U-0(VWVVF	1	160,500	160,500
3	食器洗い乾燥機	引出し式(シルバー色)、深型	EW-45RD1ST	1	157,000	157,000
	食器洗い乾燥機用前面パネル	扉同色、深型用	P-DWP45D (WV)	1	5,000	5,000
4	調理台キャビネット	食洗設置用(深型)、足元スライド用	F-WDVY045 -0(VWVVF	1	41,500	41,500
5	調理台キャビネット	足元スライド(3段引出し)・たっぷりホーローキャビネット	F-TFVR030 -0(VWVVF	1	92,500	92,500
6	コンロ用キャビネット	足元スライド・たっぷりホーローキャビネット、ミキリ対応	F-KTVR075JR0(VWVVF	1	104,500	104,500
7	水栓	エコタイプハンドシャワー水栓	KM5021TTKE	1	36,500	36,500
8	電気加熱機器	IHヒーター(グリルレス)	CS-G220DXRT	1	135,000	135,000
	【ベースキャビネット小計】			9		901,000
9	ウォールキャビネット		W-M A090 - (VWVVF-D	1	38,000	38,000
10	ウォールキャビネット		W-M A045 L (VWVVF-D	1	23,500	23,500
11	吊戸用昇降棚	間口90cm用	TDUR-901	1	32,500	32,500
12	ウォールキャビネット	アイラックLタイプ用	W-MR A045ZL (VWVVF	1	23,500	23,500
	アイラック	Lタイプ、シルバー	SDL-45L	1	28,400	28,400
	アイラック用前面パネル	扉色対応用	P-SDL45(WV)	1	6,000	6,000
13	アイラック	シルバー	SDL-45	1	26,000	26,000
	アイラック用前面パネル	扉色対応用	P-SDL45(WV)	1	6,000	6,000
14	アイラック	水切タイプ(LED仕様)、シルバー	SDLM-90(P)	1	46,100	46,100
	アイラック用前面パネル	扉色対応用	P-SDLM90(WV)	1	7,500	7,500
15	アイラック用アルミカバー	レンジフード横用、シルバー	SDLカバーR	1	2,000	2,000
16	レンジフード(本体)	シロッコファン、ステンレス、加熱機器連動	VRAS-E752ADLN	1	118,500	118,500
	レンジフード用前面パネル	扉同色	VZP-75-655HN(WV)	1	8,000	8,000
17	リモコン		RHリモコン-2	1	2,000	2,000
18	エンドパネル	奥行65cmキャビネット用	EP-XN-90 (VWVVD	1	11,500	11,500
19	エンドパネル	ウォールキャビネット、電動昇降、VUSVDS用	EP-WM (VWVVD	1	8,500	8,500
20	前台輪カバー		P-DC105 -5(W)	1	4,000	4,000
21	前台輪カバー		P-DC075 -5(W)	1	3,500	3,500
22	前台輪カバー		P-DC073 -5(W)	1	3,500	3,500
23	水切り	人大シンク用	ミスキリT	1	4,500	4,500
24	水切りネット	人大シンク用	ミスキリネット T(A)	1	4,000	4,000

御名前 福岡-佐世保SR SK5

様

現場番号	C2742573	プラン番号	2128L-2311-0242T	作成日	2023/11/23
------	----------	-------	------------------	-----	------------

御見積明細 キッチン

NO	商品名	仕様	品番	数量	単価	金額
25	どこでもラック(スクエアタイプ)	タオルハンガーL、ホワイト	MGSK タオルハンガー-L (W	1	2,500	2,500
	どこでもラック(スクエアタイプ)	タブレット立て	MGAK タブレットトレイ (W	2	500	1,000
26	間仕切り名人	Tタイプ、間口45・60cm用	MGマジキリP TL 1	2	3,900	7,800
27	かくせるホーローボックス	間口30cm用	トピラウラHS- 30N	1	4,000	4,000
28	かくせるホーローボックス	間口73cm用	トピラウラHS- 73N	1	7,000	7,000
29	施工部材		シリコン(クリア2)	1	1,000	1,000
30	施工部材		シリコン(ホワイト2)	1	1,000	1,000
キッチン合計				39		¥1,332,800

御見積明細 キッチンパネル

NO	商品名	仕様	品番	数量	単価	金額
1	ホーローキッチンパネルHDタイプ	フロントパネル135、マルキーナベージュ	PZFN-135 (QEV)	2	17,500	35,000
2	ホーローキッチンパネルHDタイプ	サイドパネル、マルキーナベージュ	PZS-90 (QEV)	1	30,400	30,400
3	KP用エッジセット	樹脂製、ベージュ	KPエッジセットJ (MB)-2	1	2,800	2,800
4	パネル施工キット	シリコン色(アイボリー)	パネルセコウキットS(I)-1	1	5,700	5,700
キッチンパネル合計				5		¥73,900

商品総合計	44	¥1,406,700
-------	----	------------

※ 御見積明細の価格には消費税は含まれておりません。別途消費税が必要となります。

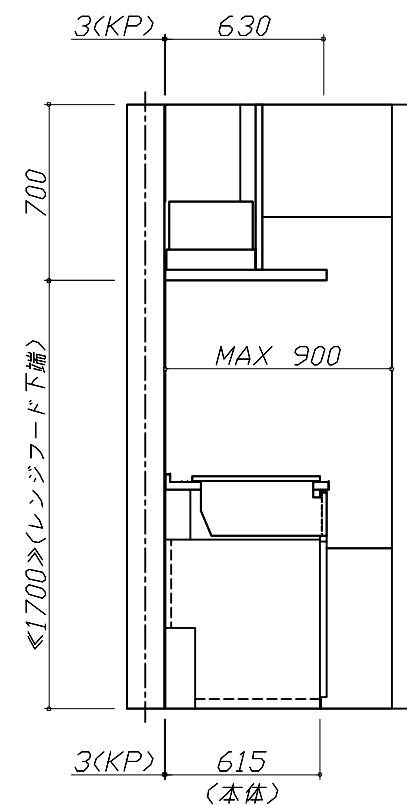
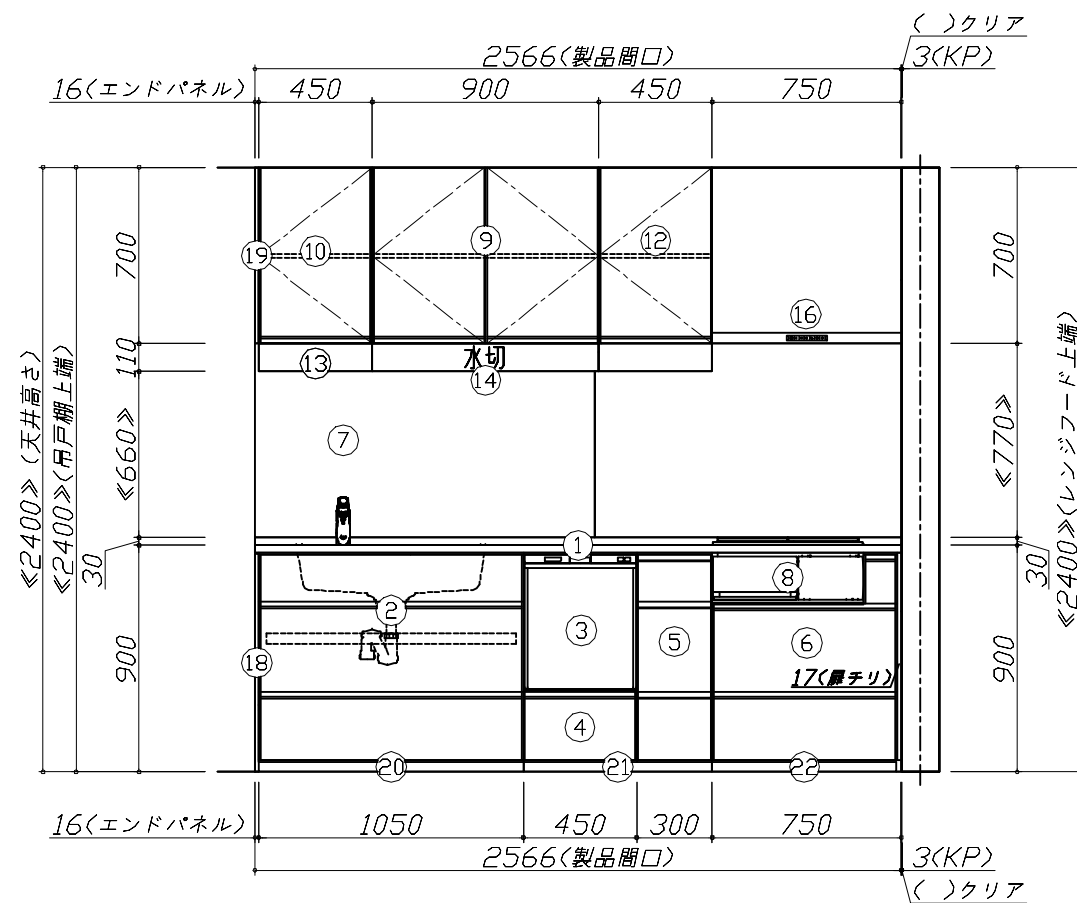
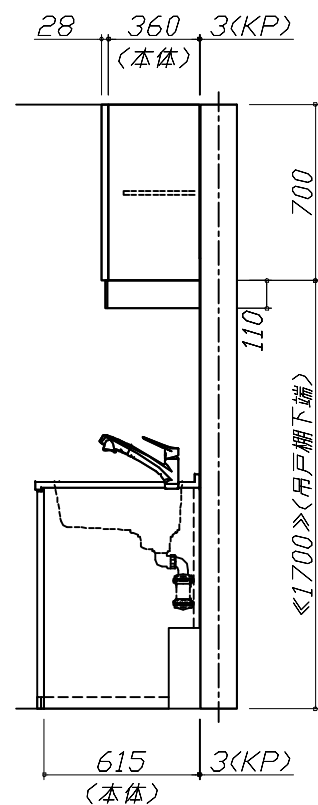
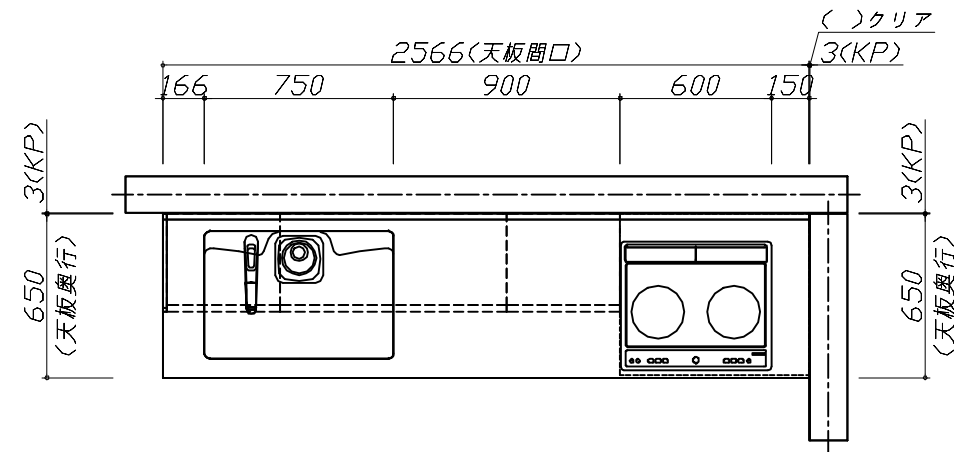
《参考》別途 商品組付費

キッチン商品組付費 ¥106,000 (税込 ¥116,600)
 キッチンパネル商品組付費 ¥37,000 (税込 ¥40,700)

※ 商品組付費は現場の状況により変動する事があります。又、給水・給湯・ガス・ダクト・電気等の接続工事は含まれておりません。

()内の価格は税込価格<税率10%>を表示しています。

- 必ずご確認ください。
 - ・天井高さ、吊戸棚・レンジフード取付高さをご確認ください。
 - ・《 》内寸法は参考寸法です。
- 表示記号について
 - ・KP：キッチンパネル

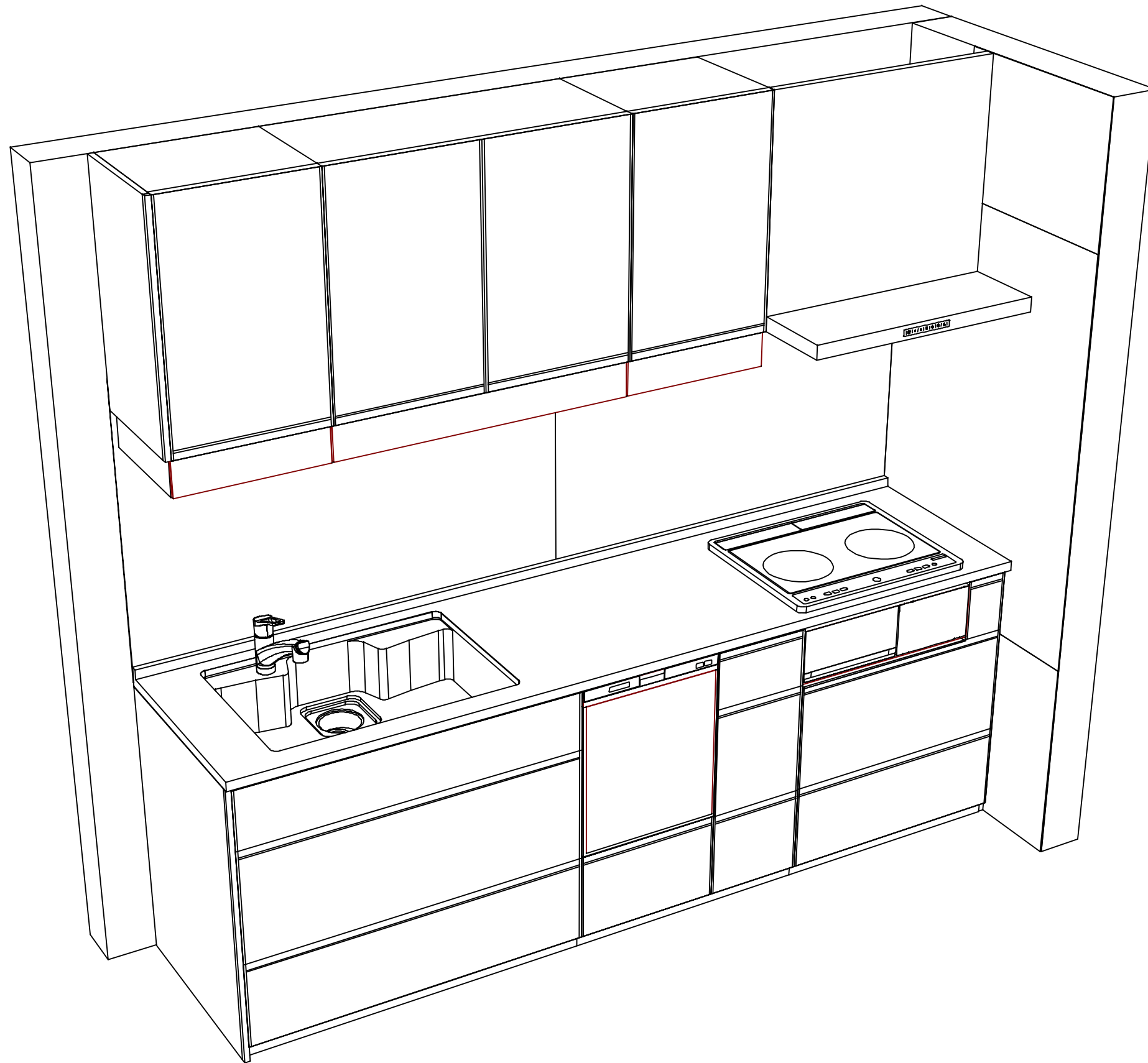


Takara standard
タカラスタンダード株式会社

現場名称： 福岡-佐世保SR SK5様邸
現場番号： C2742573
佐世保営業所

ホーローシステムキッチン Treasia トレーシア
プラン番号： 2128L-2311-0242T
担当営業：

姿図 1
縮尺： 1 / 30
作成日： 2023年11月23日
担当アドバイザー：



Takara standard
 タカラスタンダード株式会社

現場名称： 福岡-佐世保SR SK5様邸
 現場番号： C2742573
 佐世保営業所

ホーローシステムキッチン Treasia トレーシア
 プラン番号： 2128L-2311-0242T
 担当営業：

姿図 2
 縮尺： 1 / 30
 作成日： 2023年11月23日
 担当アドバイザー：

縮尺：A3サイズ等倍