

ホーローシステムキッチン 御見積書

御名前 福岡-佐世保SR SK3 様

業者 様

商品名 LEMURE レミュー

作成日 2024年7月11日
プラン番号 2128L-2404-0020T
現場番号 C2742151

タカラスタANDARD株式会社
◆佐世保営業所
長崎県佐世保市卸本町1-156
TEL 0956-32-3188 / FAX 0956-32-3121

◆佐世保ショールーム
TEL 0956-34-3491 / FAX 0956-33-6930

商品
御見積金額 **¥1,382,100 (税込 ¥1,520,310)**

()内の価格は税込価格<税率10%>を表示しています。

《参考》別途 商品組付費 **¥198,000 (税込 ¥217,800)**

- ※ 商品御見積金額には商品組付費は含まれておりません。
- ※ 商品組付費には配送・搬入・商品組付等の費用を含んでいます。
- ※ 商品組付費は現場の状況により変動する事があります。
又、給水・給湯・ガス・ダクト・電気等の接続工事は含まれておりません。

◆ 御見積仕様 ★ 御見積のカラー表示は参考です。最終発注時には必ず御確認下さい。

《キッチン》

キッチン本体サイズ	I型255cm
天板高さ	88cm
扉カラー	ダークグレー・引手ブラック
キャビネットカラー	ブラック
キッチンパネル	Pタイプ:ストーンホワイト
引手タイプ	ハンドル引手タイプ
ワークトップ材質	アクリル人造大理石
カラー	グランドホワイト
水栓	浄水器内蔵ハンドシャワー水栓
食器洗い乾燥機	シンク横設置間口45cmタイプ
加熱機器	60cmハイパーガラスコートトップガスコンロ
レンジ機器	なし
ガス種	未定

担当営業	担当アドバイザー	プラン作成者
		松尾

◆ 備考

◆ 御確認事項

No.*

御名前 福岡-佐世保SR SK3

様

現場番号	C2742151	プラン番号	2128L-2404-0020T	作成日	2024/7/11
------	----------	-------	------------------	-----	-----------

御見積明細 キッチン

★ 御見積のカラー表示は参考です。最終発注時には必ず御確認下さい。

NO	商品名	仕様	品番	数量	単価	金額
1	人造大理石ワークトップ	アクリル人造大理石シンク(ホワイト)	VWIH255 TARU	1	196,000	196,000
2	シンクキャビネット	足元スライド、うちにもホーロートレイ	F-RNVM105U-5(LSGKPQ	1	210,500	210,500
3	食器洗い乾燥機	フロントオープン(シルバー色)、深型	SPI6ZDS006T	1	330,000	330,000
	食器洗い乾燥機用前面パネル	扉同色	P-DWB45LL (SG1)	1	19,000	19,000
	食器洗い乾燥機用下飾り		シタガサ [®] JDWB45-8(SG1 K	1	10,000	10,000
	木口テープ		コグチテープ [®] 33X2200(DB)	1	1,200	1,200
4	調理台キャビネット	足元スライド(3段引出し、ホーローインナーケース)	F-TFVM030V-5(LSGKPQ-1	1	119,000	119,000
5	コンロ用キャビネット	足元スライド、ミキリ対応	F-KTVM0751L5(LSGKPQ-1	1	128,000	128,000
6	浄水器内蔵ハンドシャワー水栓	16物質除去	LS106MN-NNTNT1	1	48,000	48,000
7	ガス加熱機器(ハイパ-ガラスコート)	片面焼き	TN72AV60CD	1		
	ガス加熱機器(本体)	シルバー	TN72AV60C	1	91,500	91,500
	ガス加熱機器(トッププレート)	クリアパールダークグレー	TN72-60TP-CD	1	26,000	26,000
【ベースキャビネット小計】				12		1,179,200
8	レンジフード(本体)	シロッコファン、ブラック	VRAT-902ADR(K)	1	76,000	76,000
	レンジフード用前面パネル	扉同色	VZP-90-655HN(SG1)	1	8,000	8,000
9	エンドパネル	扉同色	VEP-655HN(SG1)	1	7,500	7,500
10	エンドパネル	奥行65cmキャビネット・トール下台用	EP-XN-88 (LSGKN	1	11,500	11,500
11	台輪スペーサー		P-DS105 -3	1		
12	台輪スペーサー		P-DS073 -3	1		
13	台輪スペーサー		P-DS030 -3	1		
14	どこでもラック(アルミタイプ)	レードル掛け	MGD-KH(V)	1	5,000	5,000
15	スパイスボックス		スパイスボックスT(W	1	1,200	1,200
16	間仕切り名人(デラックスタイプ)	ASタイプ	MGマジキリAS240-420	2	5,000	10,000
17	かくせるホーローボックス	間口73cm用	トビウラHS- 73N	1	7,000	7,000
18	スライドプレート	人造大理石	スライドプレート VWT	1	6,000	6,000
19	前台輪カバー		P-DC105 -8(K)	1	4,000	4,000
20	前台輪カバー		P-DC073 -8(K)	1	3,500	3,500
21	前台輪カバー		P-DC030 -8(K)	1	3,000	3,000
22	施工部材		シリコン(ブラック)	1	1,000	1,000
23	施工部材		シリコン(ホワイト2)	1	1,000	1,000
キッチン合計				30		¥1,323,900

御名前 福岡-佐世保SR SK3 様

現場番号	C2742151	プラン番号	2128L-2404-0020T	作成日	2024/7/11
------	----------	-------	------------------	-----	-----------

御見積明細 キッチンパネル

NO	商品名	仕様	品番	数量	単価	金額
1	ホーローキッチンパネルPタイプ	窓パネル185、ストーンホワイト	PZW-185 (DWH)	1	11,600	11,600
2	ホーローキッチンパネルPタイプ	サイドパネル(長尺仕様)、ストーンホワイト	PZS-90HN (DWH)	1	24,500	24,500
3	KP用エッジセット	樹脂製、ホワイト	KPエッジセットJ (MW)-2	1	2,800	2,800
4	パネル施工キット	シリコン色(ホワイト)	パネルセコウキットS(W)-1	1	5,700	5,700
5	ホーローキッチンパネルPタイプ	フロントパネル120、ストーンホワイト	PZFN-120 (DWH)	1	13,600	13,600
キッチンパネル合計				5		¥58,200

商品総合計	35	¥1,382,100
-------	----	------------

※ 御見積明細の価格には消費税は含まれておりません。別途消費税が必要となります。

《参考》別途 商品組付費

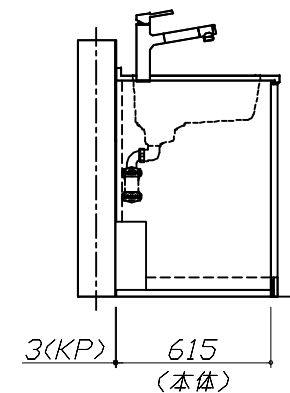
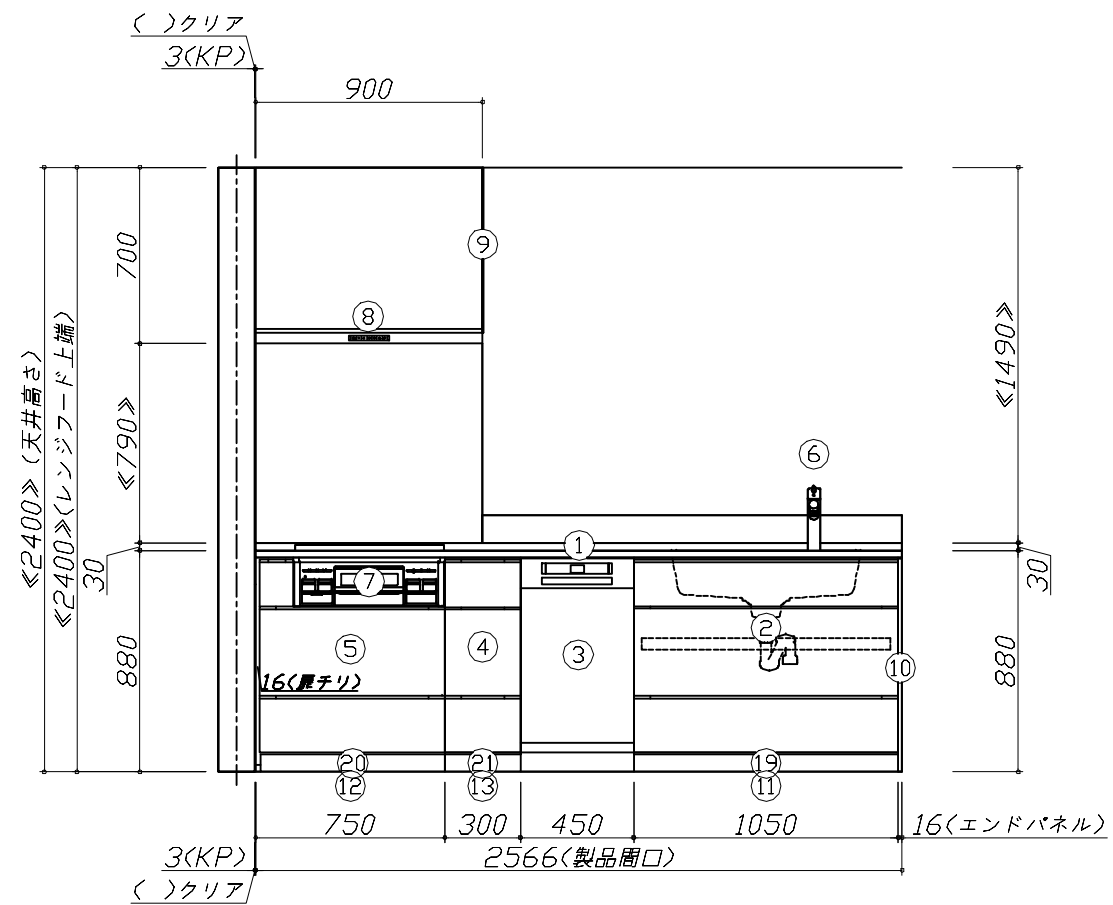
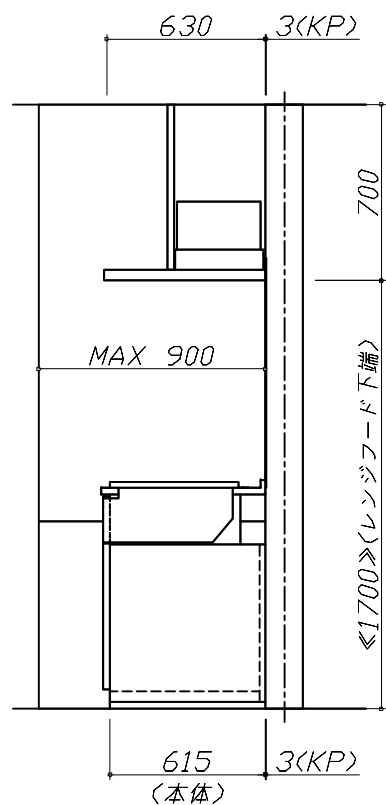
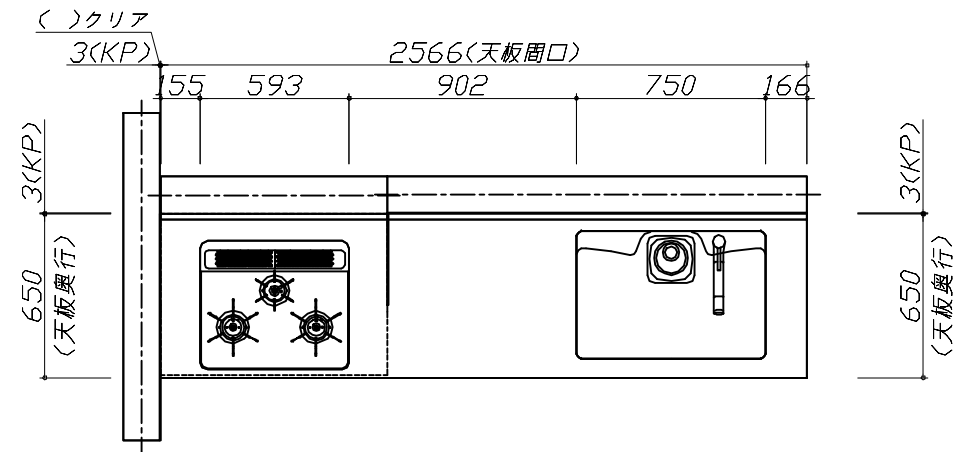
キッチン商品組付費 ¥161,000 (税込 ¥177,100)

キッチンパネル商品組付費 ¥37,000 (税込 ¥40,700)

※ 商品組付費は現場の状況により変動する事があります。又、給水・給湯・ガス・ダクト・電気等の接続工事は含まれておりません。

()内の価格は税込価格<税率10%>を表示しています。

■必ずご確認ください。
 ・天井高さ、吊戸棚・レンジフード取付高さをご確認ください。
 ・《 》内寸法は参考寸法です。
 ■表示記号について
 ・KP：キッチンパネル

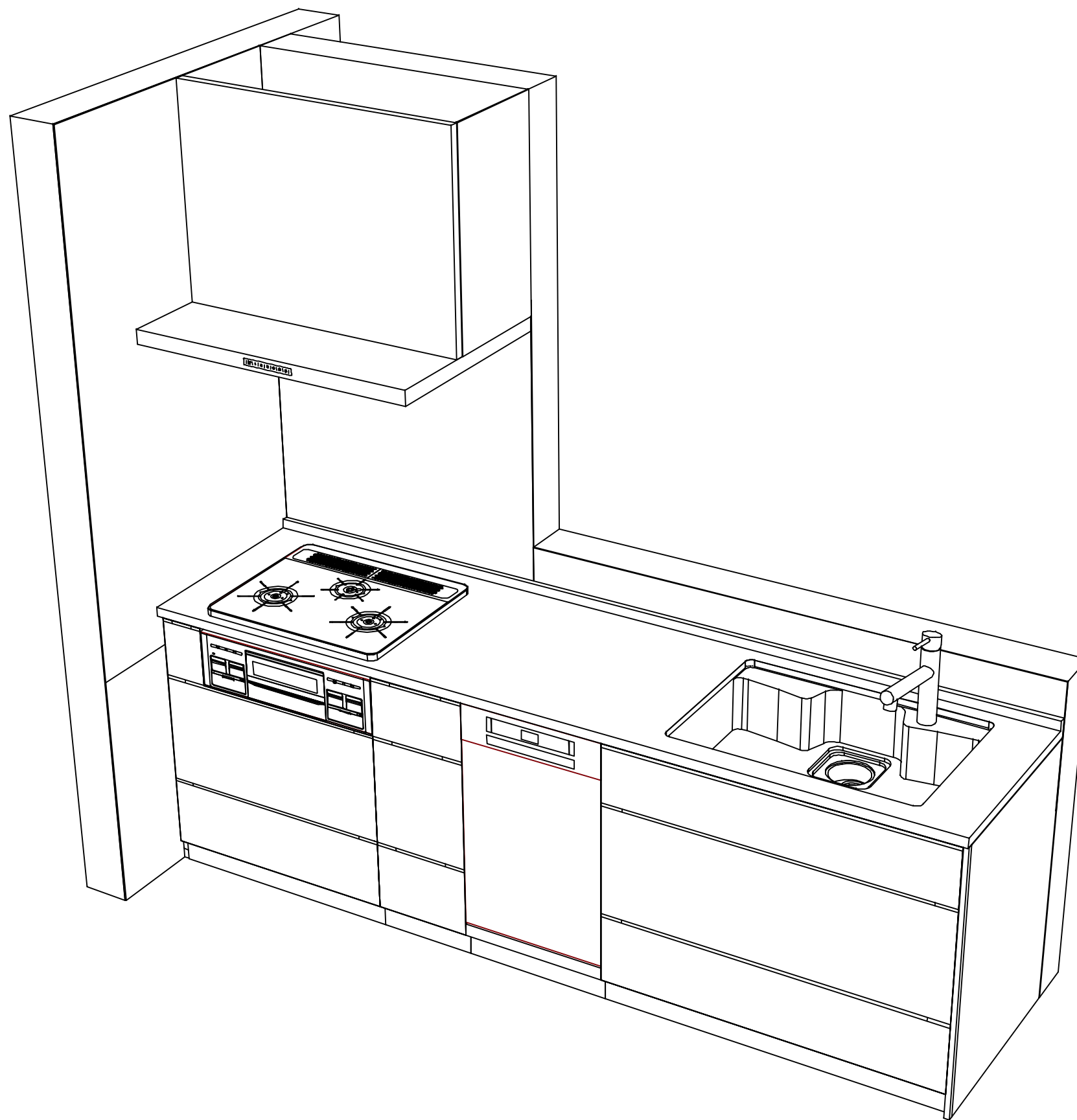


Takara standard
 タカラスタンダード株式会社

現場名称： 福岡-佐世保SR SK3様邸
 現場番号： C2742151
 佐世保営業所

ホーローシステムキッチン LEMURE レミュー
 プラン番号： 2128L-2404-0020T
 担当営業：

姿図 1 縮尺： 1 / 30
 作成日： 2024年7月11日
 担当アドバイザー：



Takara standard
タカラスタンダード株式会社

現場名称： 福岡-佐世保SR SK3様邸

現場番号： C2742151

佐世保営業所

ホーローシステムキッチン LEMURE レミュー

プラン番号： 2128L-2404-0020T

担当営業 :

姿図 2

縮尺： 1 / 30

作成日： 2024年7月11日

担当アドバイザー：

縮尺：A3サイズ等倍