

ホーローシステムキッチン 御見積書

御名前 仙台支店-仙台SR SK6 様

業者 様

商品名 LEMURE レミュー

作成日 2023年11月28日
プラン番号 1300A-2311-0644T
現場番号 C2725858

タカラスタANDARD株式会社
◆仙台支店 販売課
宮城県名取市高館熊野堂字余方上
TEL 022-386-2001 / FAX 022-386-2646

◆仙台ショールーム
TEL 022-386-2475 / FAX 022-386-2677

商品
御見積金額 **¥2,473,200 (税込 ¥2,720,520)**

()内の価格は税込価格<税率10%>を表示しています。

《参考》別途 商品組付費 **¥221,500 (税込 ¥243,650)**

- ※ 商品御見積金額には商品組付費は含まれておりません。
- ※ 商品組付費には配送・搬入・商品組付等の費用を含んでいます。
- ※ 商品組付費は現場の状況により変動する事があります。
又、給水・給湯・ガス・ダクト・電気等の接続工事は含まれておりません。

◆ 御見積仕様

《キッチン》

キッチン本体サイズ アイランド対面プラン(ワイドタイプ)
262cm

天板高さ 85cm

扉カラー 白磁・引手シルバー

キャビネットカラー ホワイト

引手タイプ レール引手タイプ

ワークトップ材質 クォーツストーン

カラー ホワイトクレイ

水栓 ハンドシャワー水栓

食器洗い乾燥機 シンク横設置間口60cmタイプ

加熱機器 60cmハイパーガラスコートトップガスコンロ

レンジ機器 なし

ガス種 LPG

◆ 御確認事項

担当営業	担当アドバイザー	プラン作成者

◆ 備考

御名前 仙台支店-仙台SR SK6

様

現場番号	C2725858	プラン番号	1300A-2311-0644T	作成日	2023/11/28
------	----------	-------	------------------	-----	------------

御見積明細 キッチン

NO	商品名	仕様	品番	数量	単価	金額
1	高級人造石ワークトップ	家事らくシンク(ホワイト)	ITM7255NN TAR	1	528,000	528,000
2	シンクキャビネット	足元スライド、フロントポケット、うちにもホーロートレイ	F-RNVM105P-5(L1WHNW)	1	293,500	293,500
3	食器洗い乾燥機	フロントオープン(シルバー色)、深型	SMI4ZDS016T	1	385,000	385,000
	食器洗い乾燥機用前面パネル	扉同色	P-DWB60LL (1W)	1	26,000	26,000
	食器洗い乾燥機用下飾り		シタガザ`JDWB60-5(1W W	1	17,500	17,500
	木口テープ		コグチテープ`33X2200(TW)	1	1,200	1,200
4	コンロ用キャビネット	足元スライド	F-KTVM090G-5(L1WHNW)	1	211,000	211,000
5	水栓	タッチレスハンドシャワー水栓	KM6071ETKC	1	85,500	85,500
6	ガス加熱機器(ハイパーガラスコート)	両面焼き	TAF960WSTU60CH	1		
	ガス加熱機器(本体)	オープン非接続	TAF960WSTU60C P	1	220,500	220,500
	ガス加熱機器(トッププレート)	クリアパールホワイト	T960-U60TP-CH	1	40,500	40,500
7	引戸レールセット	フラット対面・マルチ収納対面用、シルバー	レールTMM255(H)	1	35,500	35,500
	引戸本体	マルチ収納対面用、扉同色	ヒキト`TMM128L(L1WH)	1	58,000	58,000
	引戸本体	マルチ収納対面用、扉同色	ヒキト`TMM128R(L1WH)	1	58,000	58,000
	引戸収納	フラット対面用、台輪ホワイト	TMM-キャビ`128-5(V)W	2	18,000	36,000
【ベースキャビネット小計】				16		1,996,200
8	レンジフード(本体)	シロッコファン	FUSC-3ADN	1	62,500	62,500
	レンジフード(フード)	ステンレス	CVRA-902TFADN	1	86,500	86,500
	レンジフード(ダクトカバー)	ステンレス	DK80A-CVRA	1	35,000	35,000
	レンジフード別売部品	レンジフード`取付金具	CVRAカナグ`セットA	1	9,000	9,000
9	リモコン		RHリモコン-2	1	2,000	2,000
10	エンドパネル	ワイド`対面フル収納用、ホワイトクレイ	EP-FVF-85 (IT)TV	2	108,000	216,000
11	間仕切り名人(デラックスタイプ)	ASタイプ	MGマジキリアS240-320	1	5,000	5,000
12	間仕切り名人(デラックスタイプ)	ASタイプ	MGマジキリアS240-420	2	5,000	10,000
13	かくせるホーローボックス	間口90cm用	ヒラウラHS- 90N	1	7,000	7,000
14	調理プレート	家事らくシンク用	チョウリプレートVAE	1	6,000	6,000
15	まな板	家事らくシンク用	マナイタVAE	1	8,500	8,500
16	水切り	家事らくシンク用	ミス`キリVAE	1	9,000	9,000
17	水切りネット	家事らくシンク用	ミス`キリネットVAE	1	4,500	4,500
18	水切りプレート	家事らくシンク用	ミス`キリプレートVAE	1	6,000	6,000
19	前台輪カバー		P-DC105 -5(W)	1	4,000	4,000

御名前 仙台支店-仙台SR SK6 様

現場番号	C2725858	プラン番号	1300A-2311-0644T	作成日	2023/11/28
------	----------	-------	------------------	-----	------------

御見積明細 キッチン

NO	商品名	仕様	品番	数量	単価	金額
20	前台輪カバー		P-DC090 -5(W)	1	4,000	4,000
21	施工部材		シリコン(クリア2)	1	1,000	1,000
22	施工部材		シリコン(グレー)	1	1,000	1,000
キッチン合計				36		¥2,473,200
商品総合計				36		¥2,473,200

※ 御見積明細の価格には消費税は含まれておりません。別途消費税が必要となります。

《参考》別途 商品組付費

キッチン商品組付費

¥221,500 (税込 ¥243,650)

※ 商品組付費は現場の状況により変動する事があります。又、給水・給湯・ガス・ダクト・電気等の接続工事は含まれておりません。

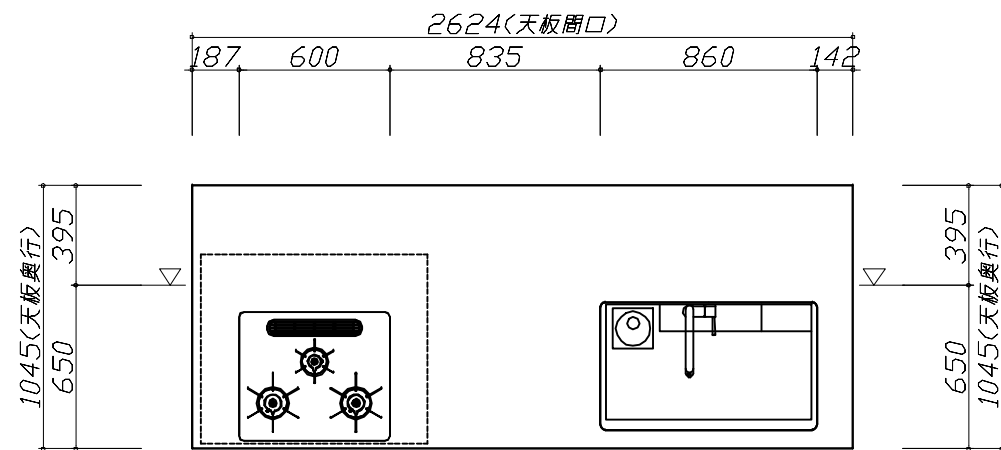
()内の価格は税込価格<税率10%>を表示しています。

■必ずご確認ください。

- ・天井高さ、吊戸棚・レンジフード取付高さをご確認ください。
- ・◀ ▶内寸法は参考寸法です。

■表示記号について

- ・KP：キッチンパネル
- ・▽：設置基準線



Takara standard
タカラスタンダード株式会社

現場名称： 仙台支店-仙台SR SK6様邸

現場番号： C2725858

仙台支店 販売課

ホーローシステムキッチン LEMURE レミュー

プラン番号： 1300A-2311-0644T

担当営業：

姿図 1

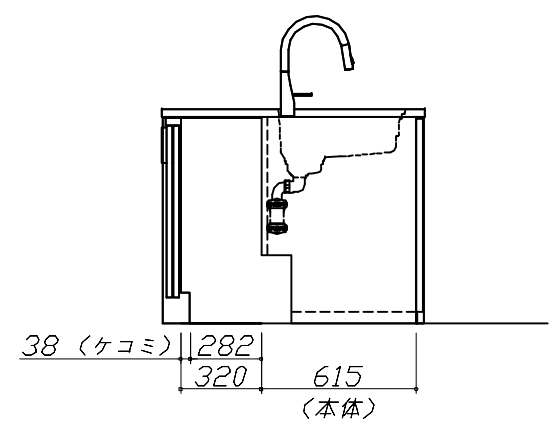
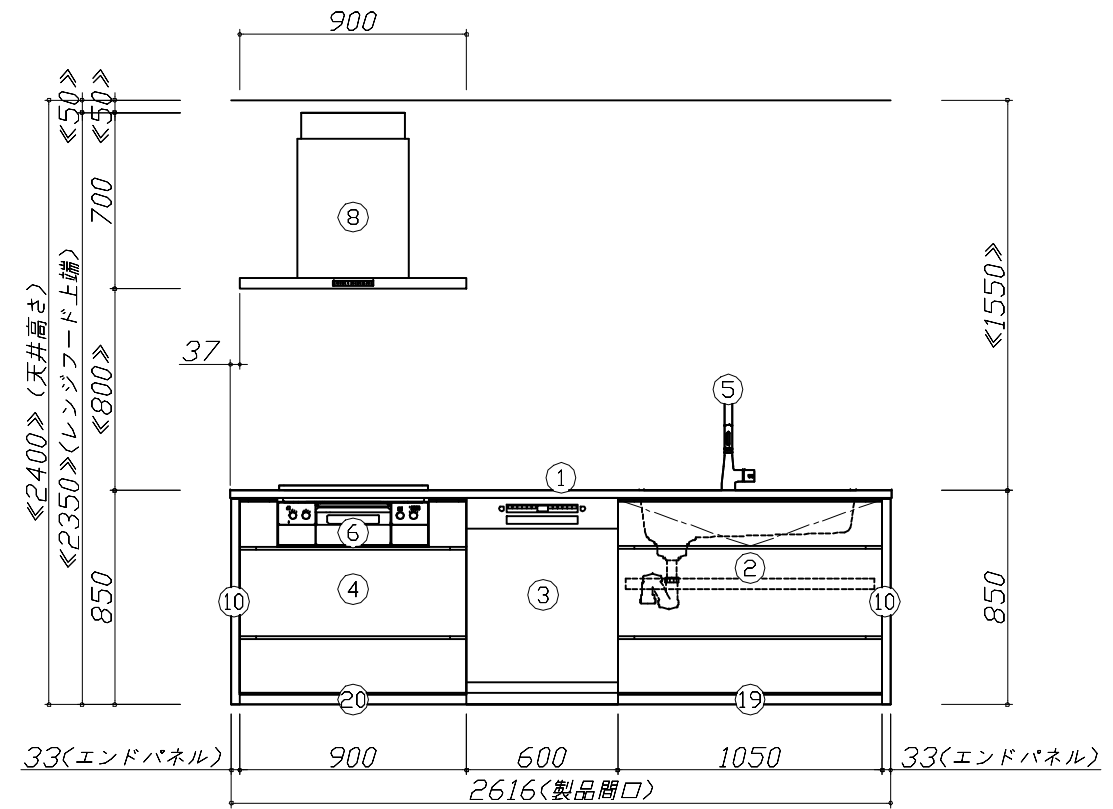
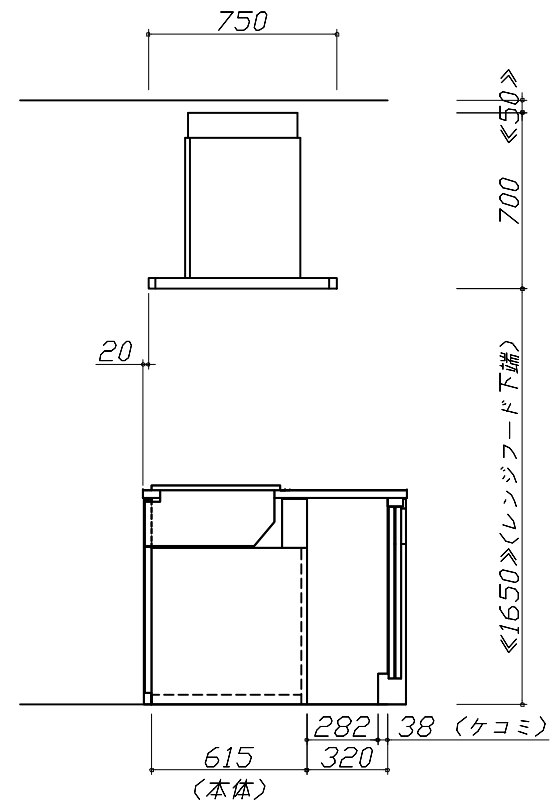
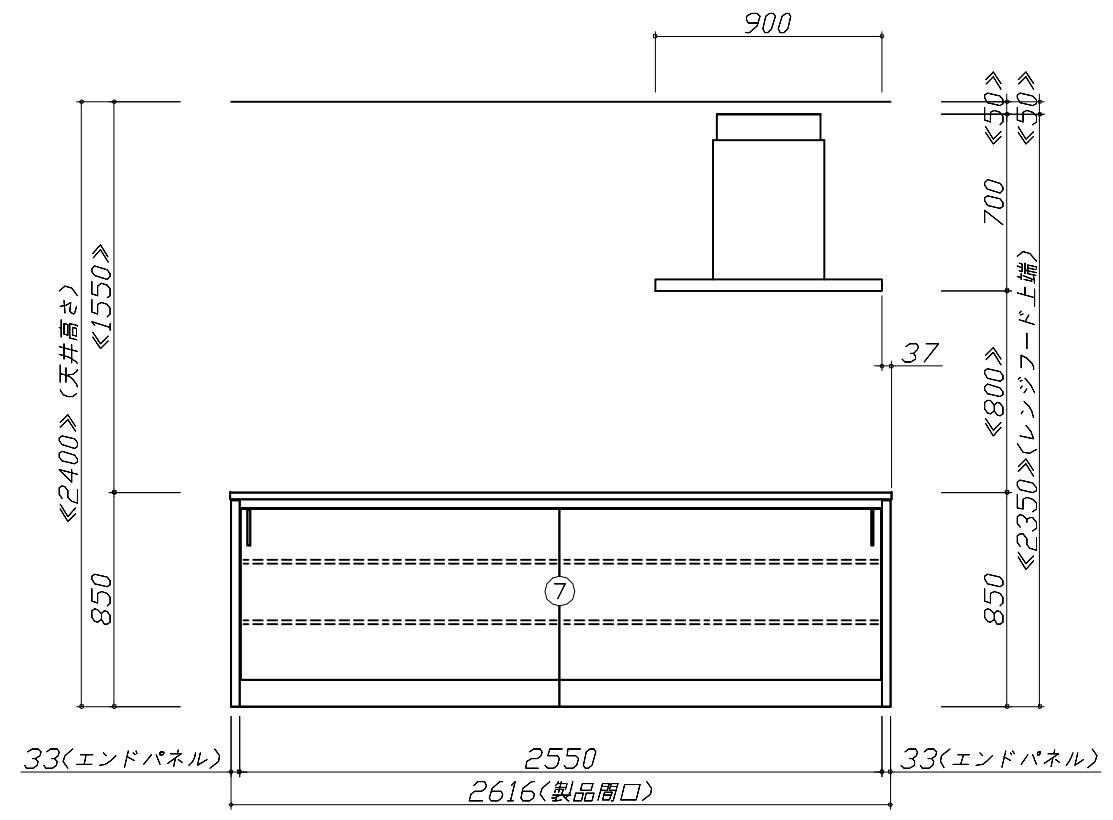
縮尺： 1 / 30

作成日： 2023年11月28日

担当アドバイザー：

縮尺：A3サイズ等倍

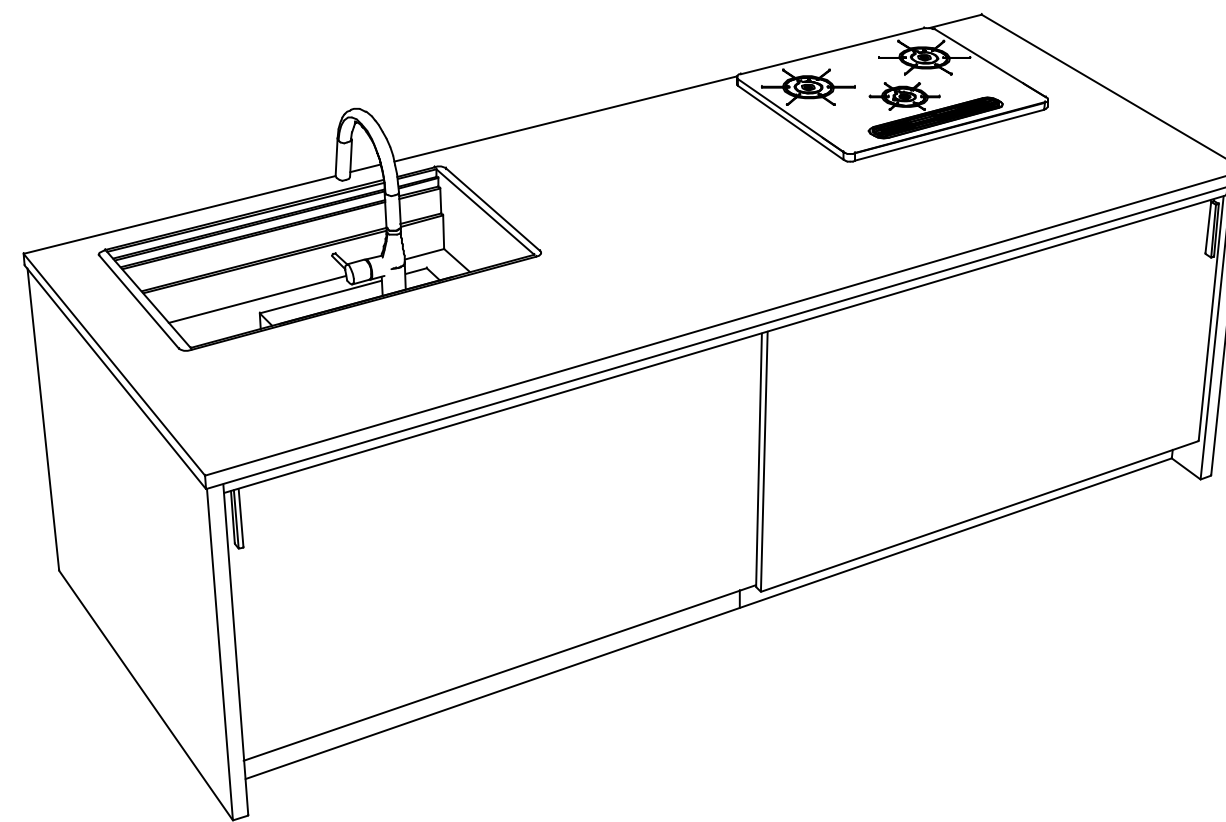
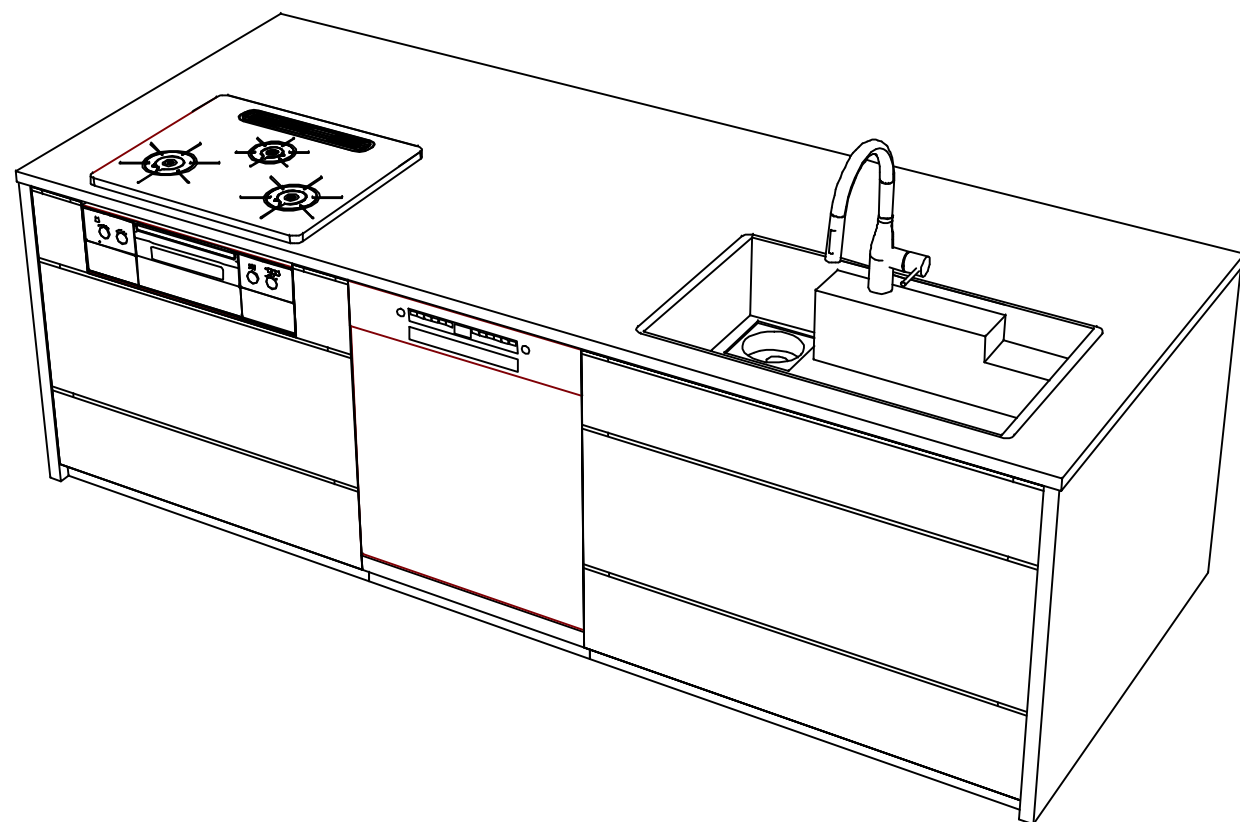
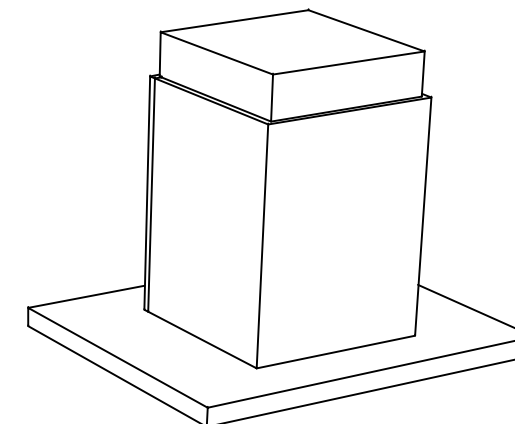
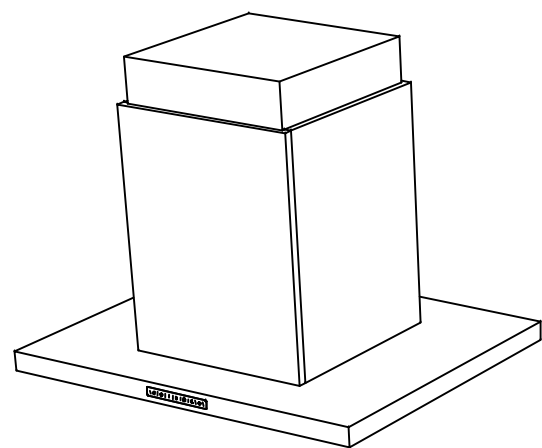
- 必ずご確認ください。
 - ・天井高さ、吊戸棚・レンジフード取付高さをご確認ください。
 - ・《 》内寸法は参考寸法です。
- 表示記号について
 - ・KP：キッチンパネル
 - ・▽：設置基準線



Takara standard
タカラスタンダード株式会社

現場名称： 仙台支店-仙台SR SK6様邸	ホーローシステムキッチン LEMURE レミュー	姿図 2	縮尺： 1 / 30
現場番号： C2725858	プラン番号： 1300A-2311-0644T	作成日： 2023年11月28日	
仙台支店 販売課	担当営業：	担当アドバイザー：	

縮尺：A3サイズ等倍



Takara standard
タカラスタンダード株式会社

現場名称： 仙台支店-仙台SR SK6様邸
現場番号： C2725858
仙台支店 販売課

ホーローシステムキッチン LEMURE レミュー
プラン番号： 1300A-2311-0644T
担当営業 :

姿図 3 縮尺： 1 / 30
作成日： 2023年11月28日
担当アドバイザー：

縮尺：A3サイズ等倍