

# ぴったりサイズ木製システムキッチン 御見積書

御名前 仙台-仙台SR SK19 様

業者 様

商品名 Refit リフィット

作成日 2024年1月9日  
プラン番号 1300A-2312-0215T  
現場番号 C3027774

タカラスタANDARD株式会社  
◆仙台支店 販売課  
宮城県名取市高館熊野堂字余方上  
TEL 022-386-2001 / FAX 022-386-2646

◆仙台ショールーム  
TEL 022-386-2475 / FAX 022-386-2677

商品  
御見積金額 **¥1,274,200 (税込 ¥1,401,620)**

( )内の価格は税込価格<税率10%>を表示しています。

《参考》別途 商品組付費 **¥101,000 (税込 ¥111,100)**

- ※ 商品御見積金額には商品組付費は含まれておりません。
- ※ 商品組付費には配送・搬入・商品組付等の費用を含んでいます。
- ※ 商品組付費は現場の状況により変動する事があります。  
又、給水・給湯・ガス・ダクト・電気等の接続工事は含まれておりません。

## ◆ 御見積仕様

《キッチン》

キッチン本体サイズ	I型255cm
天板高さ	90cm
扉カラー	ウッドダーク
引手	ハンドル引手(シルバー)
キッチンパネル	HDタイプ:エルクグレージュ
ワークトップ材質	アクリル人造大理石
カラー	モデレートココア
水栓	浄水器内蔵ハンドシャワー水栓
食器洗い乾燥機	シンク横設置間口45cmタイプ
加熱機器	IHヒーター
レンジ機器	なし
ガス種	LPG
周波数	50Hz

## ◆ 御確認事項

担当営業	担当アドバイザー	プラン作成者

## ◆ 備考

御名前 仙台-仙台SR SK19

様

現場番号	C3027774	プラン番号	1300A-2312-0215T	作成日	2024/1/9
------	----------	-------	------------------	-----	----------

## 御見積明細 キッチン

NO	商品名	仕様	品番	数量	単価	金額
1	人造大理石ワークトップ	アクリル人造大理石シンク(ページュ)	UQIV255 GALD-N	1	212,400	212,400
2	シンクキャビネット	足スラ、ソフト、ホーロー底板有、うちにもHT、かくせるHB、見切り無	F-RMVM105U-5EAPホ-C	1	98,800	98,800
3	食器洗い乾燥機	引出し式(シルバー色)、深型	EW-45RD1ST	1	157,000	157,000
	食器洗い乾燥機用前面パネル	扉同色、深型用	P-DWP45D (APホ-)	1	4,000	4,000
4	調理台キャビネット	深型食洗用、足元スライド、ソフトクローズ、ホーロー底板有	F-WDVB045 -5EAPホ-)	1	21,500	21,500
5	調理台キャビネット	足スラ3段引出、たっぷり収納、ソフトクローズ、ホーロー底板有、見切り無	F-TFVM030 -5EAPホ-C	1	42,000	42,000
6	コンロ用キャビネット	足スラ、たっぷり収納、ソフト、ホーロー底板有、かくせるHB、見切り有	F-KJVM075カR5EAPホ-C-ハ	1	58,500	58,500
7	浄水器内蔵ハンドシャワー水栓	16物質除去、ブラック	LS106BN-NNTNT1	1	77,000	77,000
8	電気加熱機器	IHヒーター両面焼き(シルバー色)	HTB-TS63MS	1	177,000	177,000
	【ベースキャビネット小計】			9		848,200
9	ウォールキャビネット	耐震ラッチ付	W-M A045 LPGAPホ-C-D	1	16,700	16,700
10	ウォールキャビネット	レンジフード横タイプ、耐震ラッチ付	W-M A045ZLPGAPホ-C-D	1	16,700	16,700
11	電動昇降吊戸棚	収納タイプ、シルバー	KEL-C090S36	1	155,000	155,000
12	レンジフード(本体)	シロッコファン、シルバー	VRAT-752ADL(V)	1	71,000	71,000
	レンジフード用前面パネル	扉同色	P-VRA75C615(APホ-)	1	9,500	9,500
	レンジフード別売部品	前面パネル取付金具	VRATメンザイカナグ75A(V)	1	4,500	4,500
13	エンドパネル	ベースキャビネット用、H90用	EP-XHN90 (APホ-)	1	18,500	18,500
14	エンドパネル	ウォールキャビネット・電動昇降吊戸棚用	EP-WB (APホ-)	1	10,000	10,000
15	施工キット		PZ-ST セコウキット(S)-1	1	3,500	3,500
16	台輪スぺーサー	シンクキャビネット・コンロキャビネット用	ダイワM105X50N	1		
17	台輪スぺーサー	シンクキャビネット・コンロキャビネット用	ダイワM 75X50N	1		
18	台輪スぺーサー	調理台キャビネット用	ダイワM 45X50N	1		
19	台輪スぺーサー	調理台キャビネット用	ダイワM 30X50N	1		
20	スライドプレート	人造大理石	スライドプレート UQT	1	6,000	6,000
21	水切りネット	人大シンク用	ミズキリネット T(A)	1	4,000	4,000
22	どこでもラック(アルミタイプ)	レードル掛け	MGD-KH(V)	1	5,000	5,000
23	どこでもラック	フキン掛け(上面取付タイプ)	MGSK ウエフキンカケ (W	1	2,500	2,500
24	間仕切り名人	Tタイプ	MGマジキリP TC 1	1	3,900	3,900
25	天板オプション		ジャバラセット	1	600	600
26	吊戸下ホーローパネル	直線用、ホワイト	PZT -185 (SW)	1	11,500	11,500
27	施工部材		シリコン(クリア2)	1	1,000	1,000

御名前 仙台-仙台SR SK19 様

現場番号	C3027774	プラン番号	1300A-2312-0215T	作成日	2024/1/9
------	----------	-------	------------------	-----	----------

## 御見積明細 キッチン

NO	商品名	仕様	品番	数量	単価	金額
28	施工部材		シリコン(アンバー)	1	1,000	1,000
キッチン合計				31		¥1,189,100

## 御見積明細 キッチンパネル

NO	商品名	仕様	品番	数量	単価	金額
1	ホーローキッチンパネルHDタイプ	フロントパネル120、エルムグレイジュ	PZFN-120 (QKG)	1	16,800	16,800
2	ホーローキッチンパネルHDタイプ	サイドパネル、エルムグレイジュ	PZS-90 (QKG)	1	30,400	30,400
3	ホーローキッチンパネルHDタイプ	窓パネル185、エルムグレイジュ	PZW -185 (QKG)	2	14,700	29,400
4	KP用エッジセット	樹脂製、グレーベージュ	KPエッジセットJ (GV)-2	1	2,800	2,800
5	パネル施工キット	シリコン色(アイボリー)	パネルセコウキットS(I)-1	1	5,700	5,700
キッチンパネル合計				6		¥85,100

商品総合計	37	¥1,274,200
-------	----	------------

※ 御見積明細の価格には消費税は含まれておりません。別途消費税が必要となります。

## 《参考》別途 商品組付費

キッチン商品組付費 ¥67,000 (税込 ¥73,700)

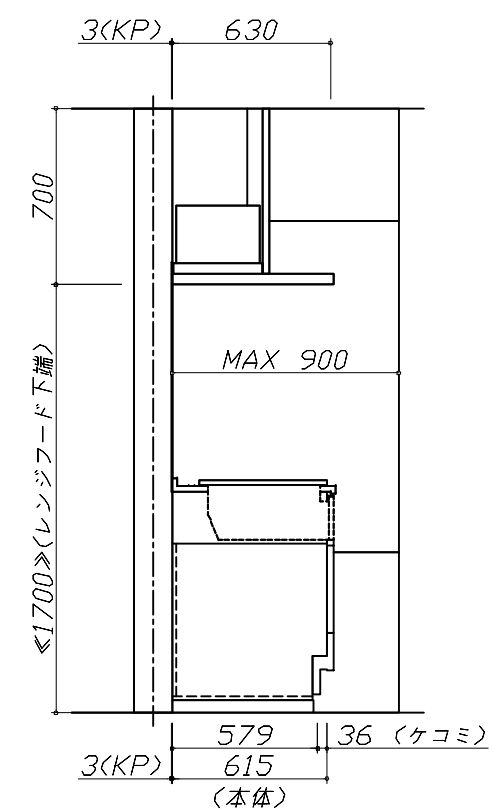
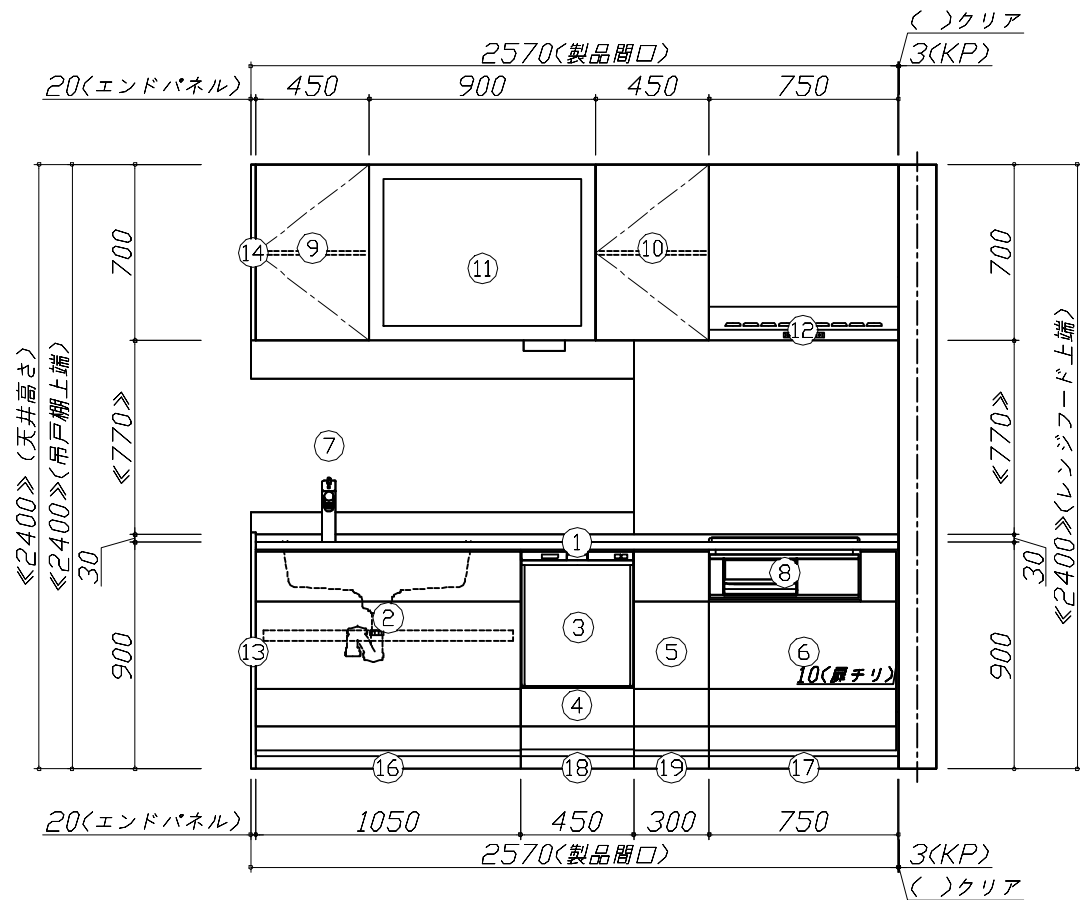
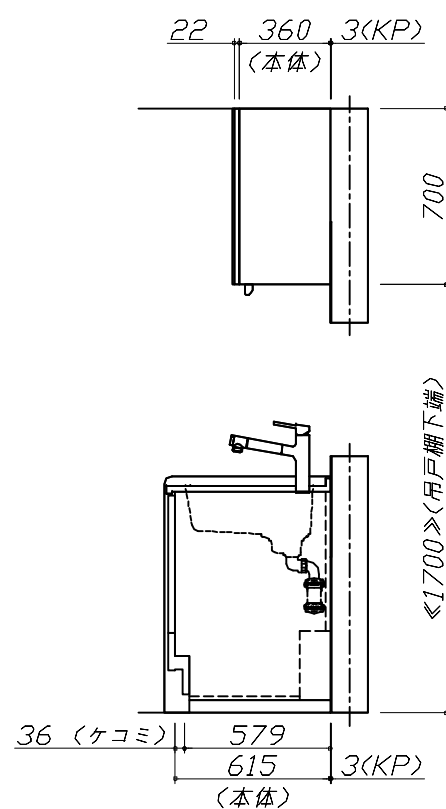
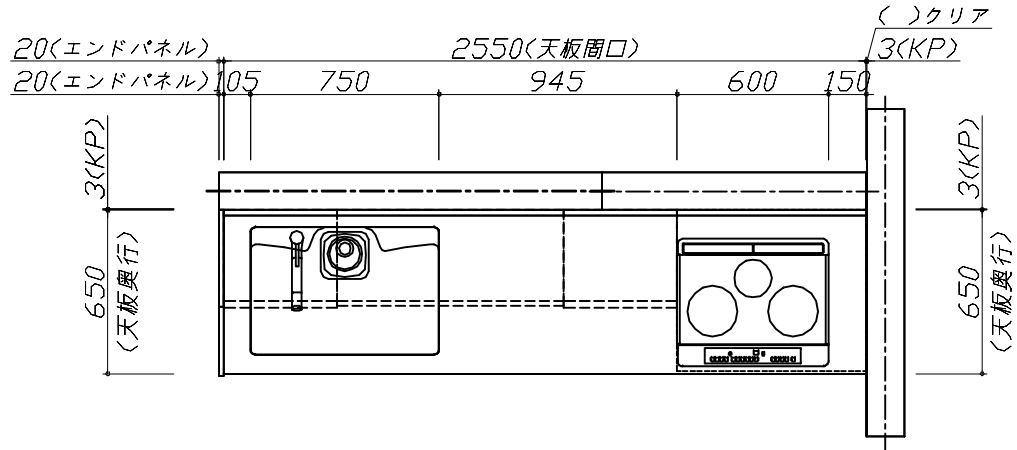
キッチンパネル商品組付費 ¥34,000 (税込 ¥37,400)

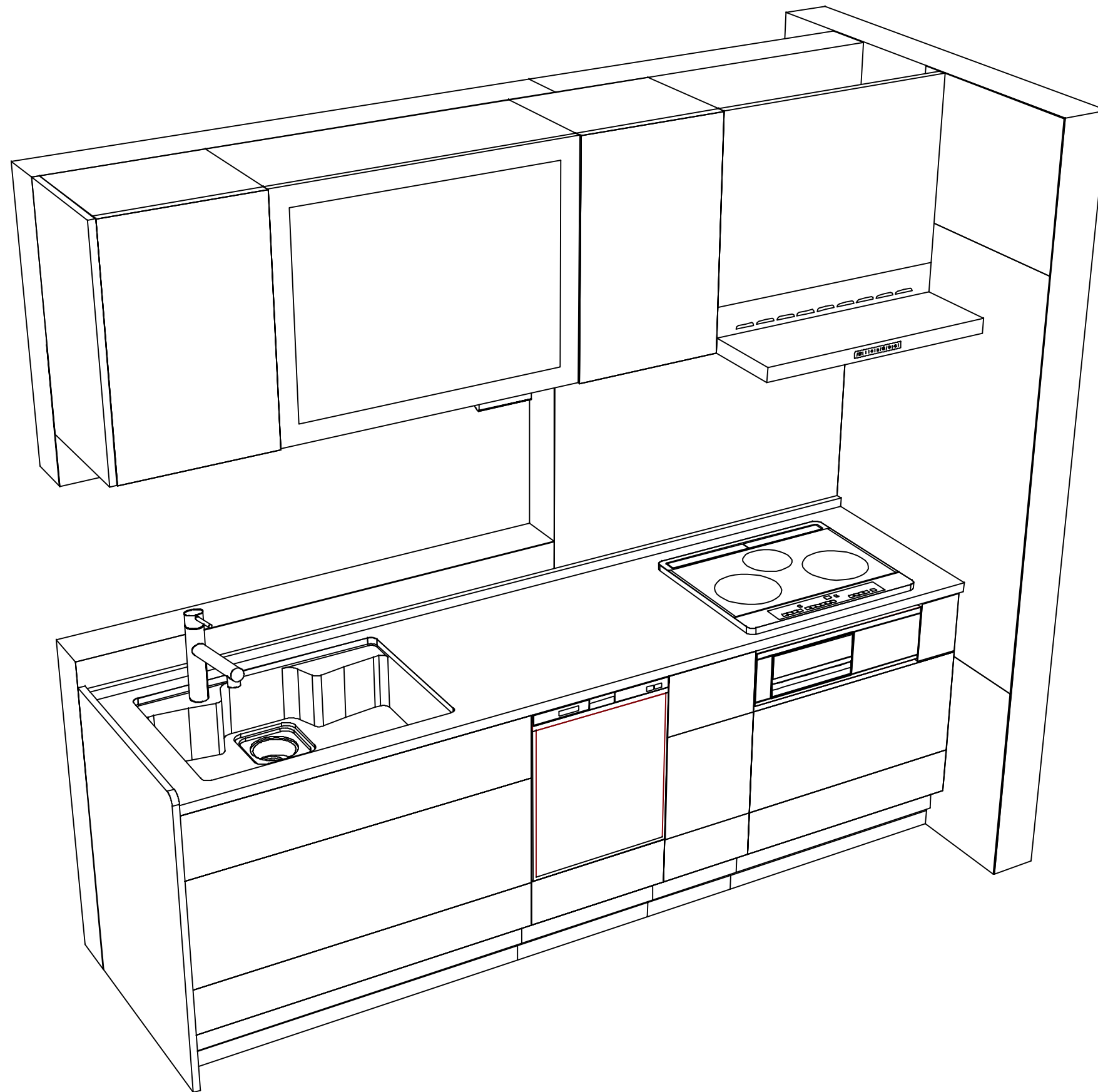
※ 商品組付費は現場の状況により変動する事があります。又、給水・給湯・ガス・ダクト・電気等の接続工事は含まれておりません。

( )内の価格は税込価格&lt;税率10%&gt;を表示しています。

■必ずご確認ください。  
 ・天井高さ、吊戸棚・レンジフード取付高さをご確認ください。  
 ・《 》内寸法は参考寸法です。  
 ■表示記号について  
 ・KP：キッチンパネル

■《26》吊戸下ホーローパネルあり





**Takara standard**  
タカラスタンダード株式会社

現場名称： 仙台-仙台SR SK19様邸

現場番号： C3027774

仙台支店 販売課

ぴったりサイズ木製システムキッチン Refit リフィット

プラン番号： 1300A-2312-0215T

担当営業：

姿図 2

縮尺： 1 / 30

作成日： 2024年1月9日

担当アドバイザー：

縮尺：A3サイズ等倍