

ぴったりサイズ木製システムキッチン 御見積書

御名前 仙台-仙台SR SK15 様

業者 様

商品名 Refit リフィット

作成日 2024年6月25日
プラン番号 1300A-2406-0523T
現場番号 C3019620

タカラスタANDARD株式会社
◆仙台支店 販売課
宮城県名取市高館熊野堂字余方上
TEL 022-386-2001 / FAX 022-386-2646

◆仙台ショールーム
TEL 022-386-2475 / FAX 022-386-2677

商品
御見積金額 **¥610,100** (税込 ¥671,110)

()内の価格は税込価格<税率10%>を表示しています。

《参考》別途 商品組付費 ¥121,000 (税込 ¥133,100)

- ※ 商品御見積金額には商品組付費は含まれておりません。
- ※ 商品組付費には配送・搬入・商品組付等の費用を含んでいます。
- ※ 商品組付費は現場の状況により変動する事があります。
又、給水・給湯・ガス・ダクト・電気等の接続工事は含まれておりません。

◆ 御見積仕様

《キッチン》

キッチン本体サイズ I型255cm

天板高さ 85cm

扉カラー ヒッコリーナチュラル

引手 ハンドル引手(ブラック)

キッチンパネル HDタイプ:アウリジーナタイル

ワークトップ材質 人造大理石

カラー シェインベージュ

水栓 ハンドシャワー水栓

食器洗い乾燥機 なし

加熱機器 60cmホーロートップガスコンロ

レンジ機器 なし

ガス種 LPG

周波数 50Hz

◆ 御確認事項

☆組立工事費には給水・給湯・ガス・ダクト・電気等の接続工事は含まれておりません。

☆この御見積書の有効期間は30日間です。

商品により2階以上に設置する場合は、別途費用が必要です。

担当営業	担当アドバイザー	プラン作成者

◆ 備考

--	--

御名前 仙台-仙台SR SK15

様

現場番号	C3019620	プラン番号	1300A-2406-0523T	作成日	2024/6/25
------	----------	-------	------------------	-----	-----------

御見積明細 キッチン

NO	商品名	仕様	品番	数量	単価	金額
1	人造大理石ワークトップ	Zシンク(小物置き)	MDIQ255 GARD-N	1	78,400	78,400
2	シンクキャビネット	足元スライド、ソフトクローズ、ホーロー底板有、見切り無	F-RMVM105ウ-5EAPJ-D	1	78,800	78,800
3	調理台キャビネット	足スラ3段引出、ソフトクローズ、ホーロー底板有	F-TFVB075 -5EAPJ-D	1	42,500	42,500
4	コンロ用キャビネット	足元スライド、ソフトクローズ、ホーロー底板有、見切り有	F-KKVB075 L5EAPJ-D-ハ	1	41,500	41,500
5	水栓	エコタイプハンドシャワー水栓	KM5021TTKEC	1	36,500	36,500
6	ガス加熱機器(ホーロートップ)	片面焼き、ブラック	TN36A60 P	1	54,500	54,500
【ベースキャビネット小計】				6		332,200
7	ウォールキャビネット	レンジフード横タイプ、耐震ラッチ付	W-M A165FLPGAPJ-D-D	1	43,500	43,500
8	照明ユニット	センサータイプ、9W(LED仕様)	KLD-D060LW	1	21,500	21,500
9	レンジフード	シロッコファン(ブラック色)	VUA-901AD (K)	1	42,500	42,500
	前幕板	高さ70cmタイプ、ブラック色	マエマク90VUA-640(K)	1	6,000	6,000
10	シロッコファン用排気金具	上方排気接続用	マルダクカナク(U)	1	3,000	3,000
11	エンドパネル	ベースキャビネット用、H80・85用	EP-XHN85 (APJ-)	1	18,500	18,500
12	エンドパネル	ウォールキャビネット・電動昇降吊戸棚用	EP-WB (APJ-)	1	10,000	10,000
13	水切りプレート	Zシンク用	ミズキリプレートZT	1	4,500	4,500
14	水切り	Zシンク用	ミズキリZ-B	1	4,500	4,500
15	水切りネット	Zシンク用	ミズキリネット Z(A)	1	4,000	4,000
16	どこでもラック(アルミタイプ)	レードル掛け、ホワイト	MGD-KH(W)	1	5,000	5,000
17	どこでもラック(アルミタイプ)	フキン掛け、ホワイト	MGD-FH(W)	1	5,500	5,500
18	間仕切り名人	Tタイプ、間口45・60cm用	MGマジキリP TL 1	3	3,900	11,700
19	間仕切り名人	Tタイプ	MGマジキリP TC 1	2	3,900	7,800
20	排水トラップセット		STラップMSK-J	1	2,200	2,200
21	天板オプション		ジャバラセット	1	600	600
22	施工部材		シリコン(クリア2)	1	1,000	1,000
23	施工部材		シリコン(ホワイト2)	1	1,000	1,000
キッチン合計				27		¥525,000

御見積明細 キッチンパネル

NO	商品名	仕様	品番	数量	単価	金額
1	ホーローキッチンパネルHDタイプ	フロントパネル120、アウリジーナタイル	PZFN-120 (QRV)	1	16,800	16,800
2	ホーローキッチンパネルHDタイプ	サイドパネル、アウリジーナタイル	PZS-90 (QRV)	1	30,400	30,400

御名前 仙台-仙台SR SK15 様

現場番号	C3019620	プラン番号	1300A-2406-0523T	作成日	2024/6/25
------	----------	-------	------------------	-----	-----------

御見積明細 キッチンパネル

NO	商品名	仕様	品番	数量	単価	金額
3	ホーローキッチンパネルHDタイプ	窓パネル185、アウリジーナタイル	PZW -185 (QRV)	2	14,700	29,400
4	KP用エッジセット	樹脂製、ベージュ	KPエッジセットJ (MB)-2	1	2,800	2,800
5	パネル施工キット	シリコン色(アイボリー)	パネルセコウキットS(I)-1	1	5,700	5,700
キッチンパネル合計				6		¥85,100
商品総合計				33		¥610,100

※ 御見積明細の価格には消費税は含まれておりません。別途消費税が必要となります。

《参考》別途 商品組付費

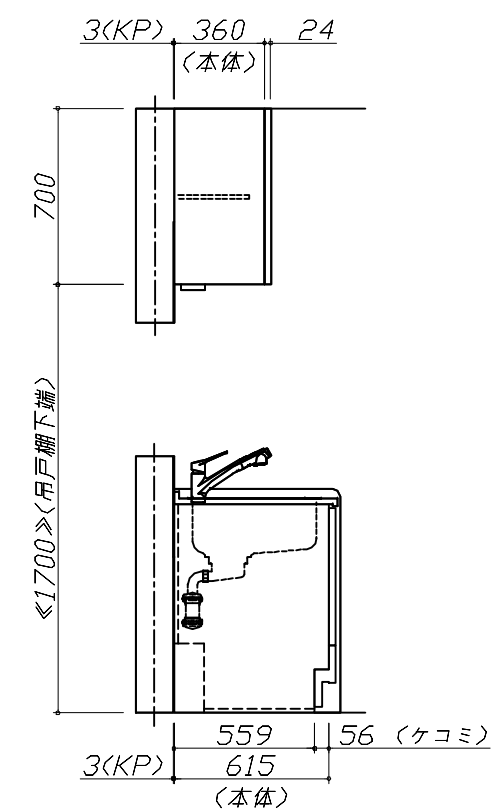
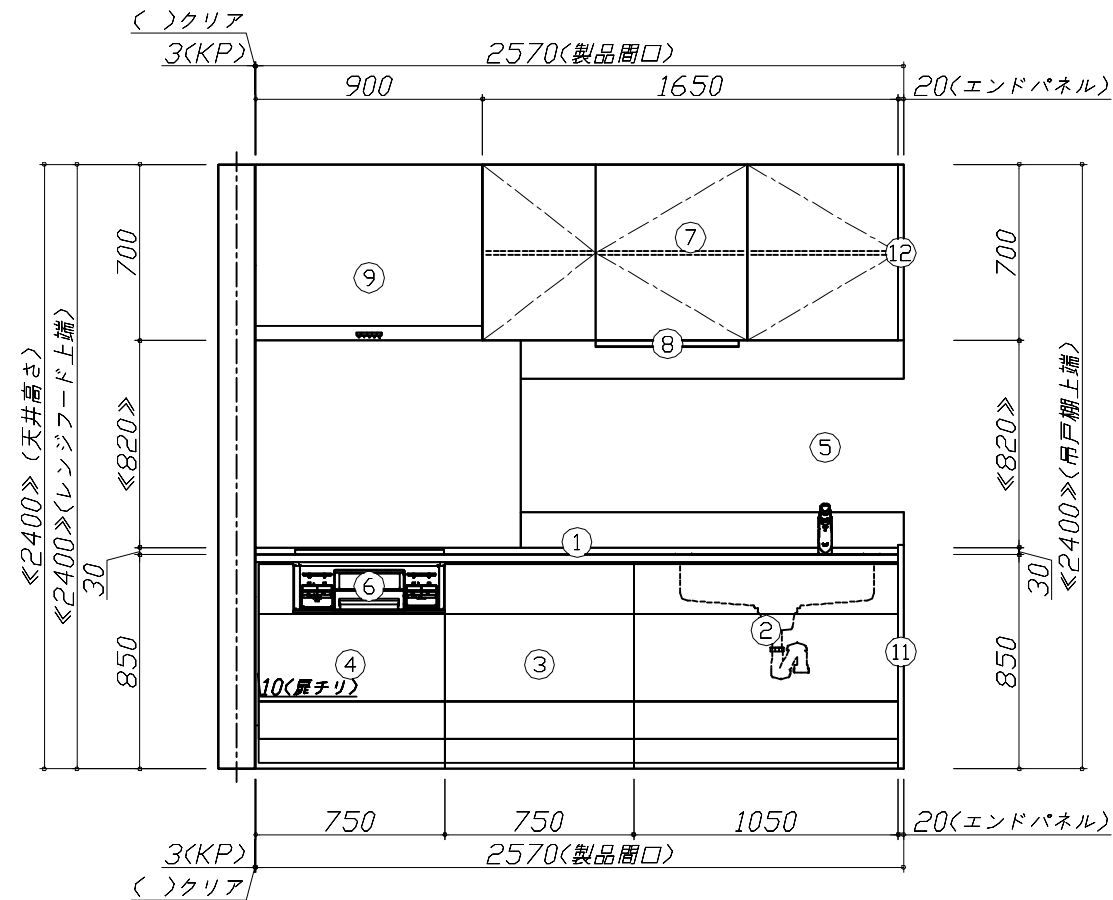
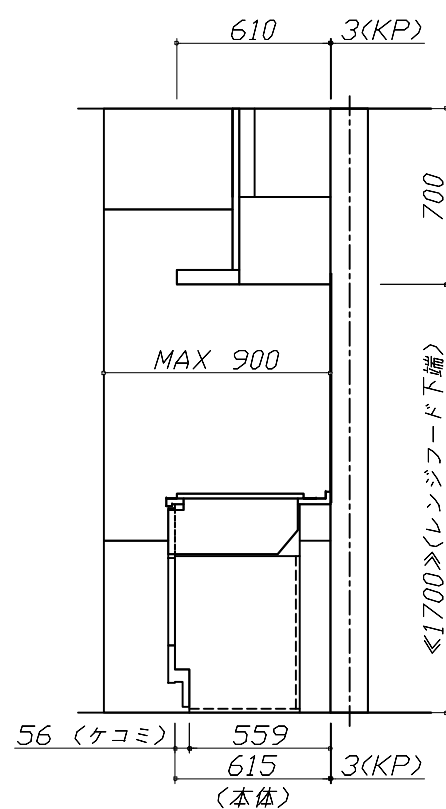
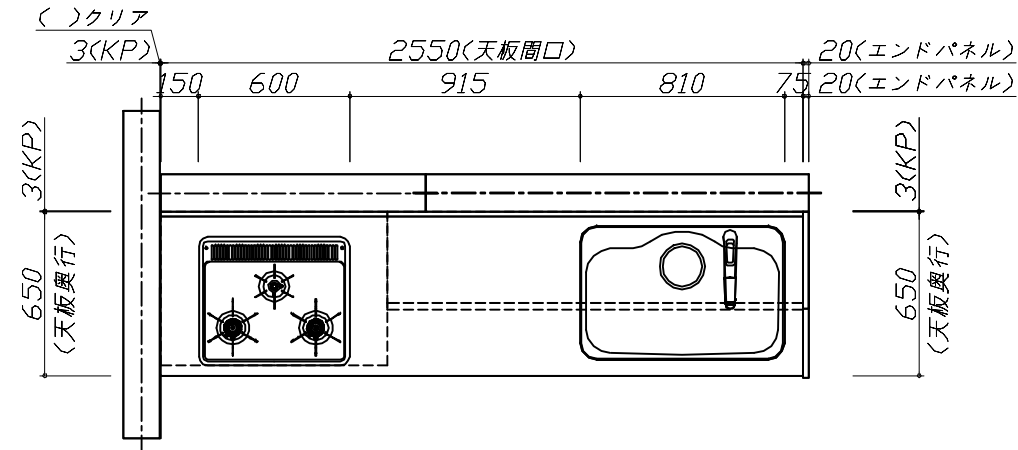
キッチン商品組付費 ¥87,000 (税込 ¥95,700)

キッチンパネル商品組付費 ¥34,000 (税込 ¥37,400)

※ 商品組付費は現場の状況により変動する事があります。又、給水・給湯・ガス・ダクト・電気等の接続工事は含まれておりません。

()内の価格は税込価格<税率10%>を表示しています。

■必ずご確認ください。
 ・天井高さ、吊戸棚・レンジフード取付高さをご確認ください。
 ・《 》内寸法は参考寸法です。
 ■表示記号について
 ・KP：キッチンパネル



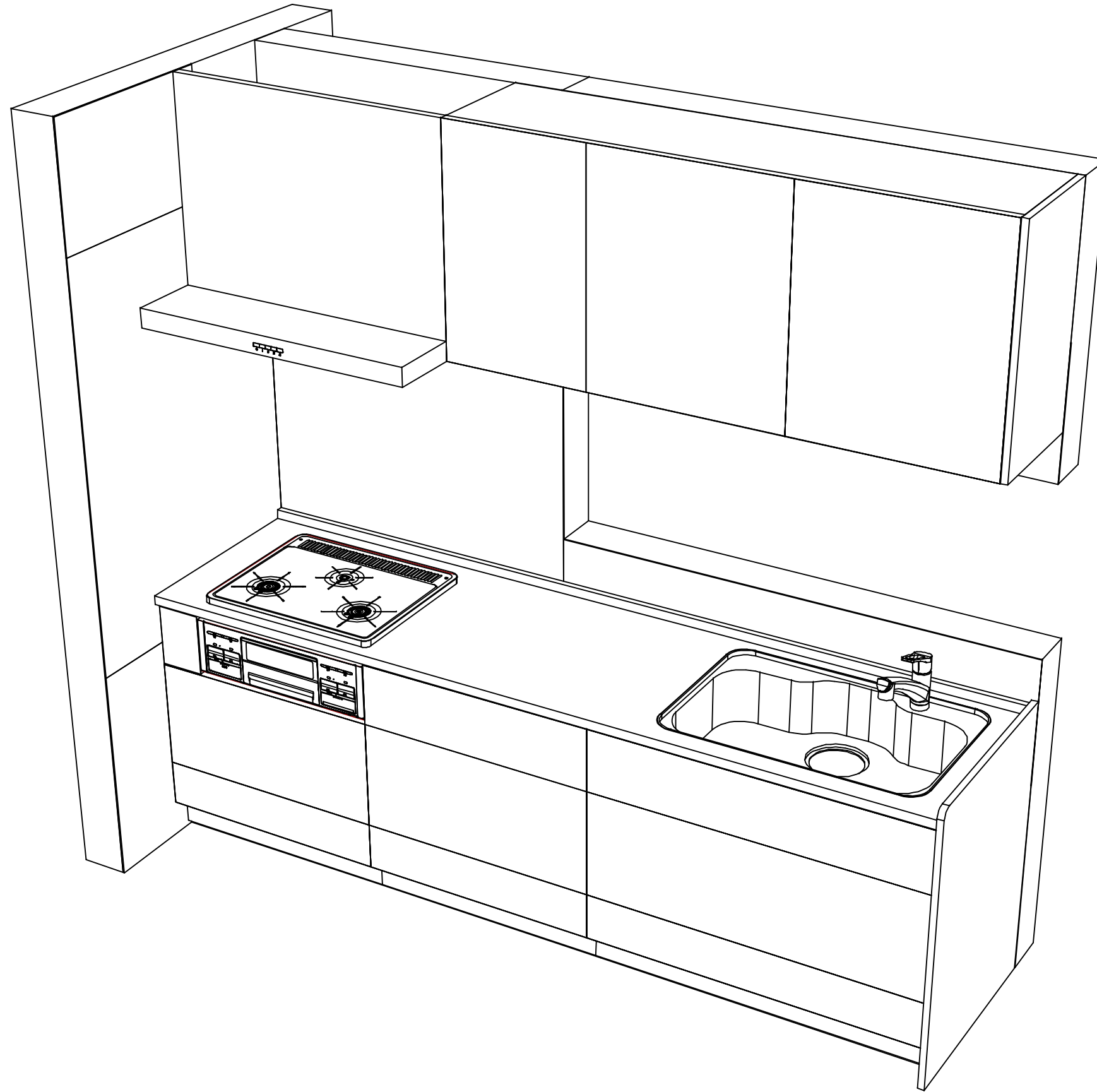
Takara standard
 タカラスタンダード株式会社

現場名称： 仙台-仙台SR SK15様邸
 現場番号： C3019620
 仙台支店 販売課

ぴったりサイズ`木製システムキッチン Refit リフィット
 プラン番号： 1300A-2406-0523T
 担当営業：

姿図 1 縮尺： 1 / 30
 作成日： 2024年6月25日
 担当アドバイザー：

縮尺：A3サイズ等倍



Takara standard
タカラスタンダード株式会社

現場名称： 仙台-仙台SR SK15様邸

現場番号： C3019620

仙台支店 販売課

ぴったりサイズ`木製システムキッチン Refit リフィット

プラン番号： 1300A-2406-0523T

担当営業 :

姿図 2

縮尺： 1 / 30

作成日： 2024年6月25日

担当アドバイザー：

縮尺：A3サイズ等倍