

御名前 仙台-仙台SR SK3

様

現場番号	A7111826	プラン番号	1300A-1806-0547T	作成日	2018/9/7
------	----------	-------	------------------	-----	----------

御見積明細 キッチン

NO	商品名	仕様	品番	数量	単価	金額
1	高級人造石ワークトップ	ユーティリティーシンクE	IZVS255FM TALM-2	1	382,000	382,000
2	シンクキャビネット	足元スライド・シンク下食洗、フロントポケット、うちにもホーロートレイ	F-RRVM120PL5(LGB G	1	260,000	260,000
3	食器洗い乾燥機	引出し式(シルバー色)	EW-45L1SMT	1	162,000	162,000
4	食器洗い乾燥機用前面パネル	扉同色	P-DWM45LS (GB E	1	12,000	12,000
5	調理台キャビネット	足元スライド(3段引出、ホーローインナーケース)	F-TFVM060V-5(LGB G	1	128,000	128,000
6	コンロ用キャビネット	グリルレスコンロ用	F-KGVR075G-5(LGB G	1	146,500	146,500
7	水栓	ハンドシャワー水栓	K8790JTC	1	44,000	44,000
8	ガス加熱機器(ホーロートップ・シルバー)	グリルレス	TD640STS P	1	133,000	133,000
9	オイルガード(ハイタイプ)		OG-G H850	1	6,500	6,500
	オイルガード(ハイタイプ)		OG-G'ザイH850	1	11,000	11,000
10	シンクガード	クリアタイプ	シンクマエスクリーンG	1	6,000	6,000
	シンクガード、オイルガード用金具	フラット対面用	シンクマエスクリーンソカナゲ	1	5,000	5,000
11	引戸レールセット	フラット対面・マルチ収納対面用	レールTMH255	1	73,000	73,000
	引戸本体	フル引戸収納タイプ用	ヒキド' TMH128R(GB)	1	37,500	37,500
	引戸本体	フル引戸収納タイプ用	ヒキド' TMH128L(GB)	1	37,500	37,500
	引戸収納	フラット対面・マルチ収納対面用	TMH-キャビ' 128L5	1	51,000	51,000
	引戸収納	フラット対面・マルチ収納対面用	TMH-キャビ' 128R5	1	51,000	51,000
	ケコミセット	フラット対面・マルチ収納対面用	TMH-ケコミ85	1	12,000	12,000
【ベースキャビネット小計】				18		1,558,000
12	レンジフード(本体)	シロココファン	FUSC-2AD	1	46,000	46,000
	レンジフード(フード)	ステンレス	SVRA-901TFAD R	1	55,000	55,000
	レンジフード(ダクトカバー)	ステンレス	DKLA-SVRA	1	18,000	18,000
	レンジフード別売部品	レンジフード横壁取付金具	SVRAカバーリツケカナゲ	1	1,000	1,000
13	レンジフード別売部品	ウェザーカバー	マルガタフード 150(N)	1	4,500	4,500
14	レンジフード別売部品	ダクト関連部材	アルミダクト150X1000	1	2,000	2,000
15	リモコン		RHリモコン-2	1	2,000	2,000
16	見切り対応フィラー	下台用(足スラ用)	ミキリシタ10X(WK)	1	700	700
	見切り対応フィラー	対面用	ミキリTMB (W)	1	1,000	1,000
17	エンドパネル	ワイド対面フル収納用	EP-FVF-85 (IZ)	1	97,000	97,000
18	どこでもラック(アルミタイプ)	レードル掛け	MGD-KH(N)	1	5,000	5,000
19	間仕切り名人(デラックスタイプ)	ABタイプ、間口9cm用	MGマジキリAB090-520	1	6,000	6,000

御名前 仙台-仙台SR SK3

様

現場番号	A7111826	プラン番号	1300A-1806-0547T	作成日	2018/9/7
------	----------	-------	------------------	-----	----------

御見積明細 キッチン

NO	商品名	仕様	品番	数量	単価	金額
20	間仕切り名人(デラックスタイプ)	A Bタイプ、間口36cm用	MGマジキリアB360-520	1	12,500	12,500
21	間仕切り名人(デラックスタイプ)	A Sタイプ	MGマジキリアS240-420	1	4,900	4,900
22	かくせるホーローボックス	間口75cm用	ビラウラHS- 75N	1	6,900	6,900
23	かくせるホーローボックス	間口60cm用	ビラウラHS- 60N	1	5,900	5,900
24	水切りプレート	ユーティリティシンクE用	SK ミズキプレートUSE	1	3,500	3,500
25	水切りプレート	ユーティリティシンクE用	ミドル ミズキプレートUSE	1	5,000	5,000
26	調理プレート	ユーティリティシンクE用	ミドル チョウリプレートUSE	1	5,000	5,000
27	水切りネット	ユーティリティシンクE用	ミズキネットUSE(A)	1	3,000	3,000
28	まな板	ユーティリティシンクE用	マナイトUSE	1	5,500	5,500
29	水切り	ユーティリティシンクE用	ミズキUSE	1	6,000	6,000
30	ゴミポケット	ユーティリティシンクE用	ゴミポケットUSE	1	7,000	7,000
31	足元引出し下飾り板	ブラック	P-DX180S (K1)	2	6,500	13,000
キッチン合計				43		¥1,874,400

御見積明細 周辺収納

NO	商品名	仕様	品番	数量	単価	金額
32	トールユニット	システムホーローユニット、奥行65cm	O-KFH255	1		
	トールユニット用引戸扉	引戸、ホーローフル引戸タイプ用	ビラウO-DEF090L5(LGB)	1	142,000	142,000
	トールユニット用引戸扉	引戸、ホーローフル引戸タイプ用	ビラウO-DEF090R5(LGB)	1	142,000	142,000
	トールユニット用キャビネット下台	奥行65cm、ホーローフル引戸タイプ	O-DEFM090QL5(L)	1	99,000	99,000
	トールユニット用キャビネット下台	奥行65cm、ホーローフル引戸タイプ	O-DEFM090QR5(L)	1	99,000	99,000
	トールユニット上台用キャビネット	奥行65cm、ホーローフル引戸、家電スペースあり	O-UHFM090ML5(L)	1	59,000	59,000
	トールユニット上台用キャビネット	奥行65cm、ホーローフル引戸、棚板仕様	O-UHFM090 R5(L)	1	50,000	50,000
	トールユニット用引戸レール	ホーローフル引戸タイプ用	レールO-DEF180	1	185,000	185,000
	トールユニット用扉	開き扉収納ユニット用	ビラウO-DS070L5(LGB)	1	140,000	140,000
	トールユニット用パネル材セット	開き扉収納ユニット用	O-DSガワイクセットAL5(L)	1	39,000	39,000
	トールユニット用パネル材セット	開き扉収納ユニット用	O-DSガワイクセットBL5(L)	1	25,000	25,000
	家電収納ユニットキャビネット	開き扉収納ユニット用	F-HW D060 -5(L)	1	76,000	76,000
	トールユニット用レール	開き扉収納ユニット用	レールO-DS068(L)	1	163,000	163,000
	トールユニット用ミキリ	開き扉収納ユニット用、クローズ用フィラーセット	O-DSミキリ 5(LGB)	1	16,000	16,000
	トールユニット用上部幕板		O-DSマクイクット	1	7,000	7,000

御名前 仙台-仙台SR SK3

様

現場番号	A7111826	プラン番号	1300A-1806-0547T	作成日	2018/9/7
------	----------	-------	------------------	-----	----------

御見積明細 周辺収納

NO	商品名	仕様	品番	数量	単価	金額
	収納ワゴン	大型背面収納用	NW-60DD(L)	1	38,000	38,000
33	ダストボックス	本体	DB-NWNホンタイ	2	1,250	2,500
	ダストボックス	フタ	DB-NWNフタ	2	650	1,300
34	エンドパネル	奥行65cmキャビネット下台用	EP-XN-85 (LGB E)	1	16,500	16,500
35	エンドパネル	奥行65cmトールユニット上台用	EP-YU (LGB E)	1	28,500	28,500
36	どこでもラック(スクエアタイプ)	マルチラック、ホワイト	MGSK コノイル (W)	1	1,700	1,700
37	間仕切り名人(デラックスタイプ)	APタイプ	MGマジキリアP030-520	4	2,400	9,600
38	間仕切り名人(デラックスタイプ)	ASタイプ	MGマジキリアS240-420	1	4,900	4,900
周辺収納合計				28		¥1,345,000

御見積明細 キッチンパネル

NO	商品名	仕様	品番	数量	単価	金額
1	ホーローキッチンパネルPタイプ	フロントパネル120	PZF -120 (ITW)	2	13,000	26,000
2	KP用エッジセット	樹脂製、グレー	KPエッジセットJ (PG)-2	1	2,800	2,800
3	パネル施工キット	シリコン色(ホワイト)	パネルセコウキットS(W)	1	5,700	5,700
キッチンパネル合計				4		¥34,500

商品総合計

75

¥3,253,900

御見積明細の価格には消費税は含まれておりません。別途消費税が必要となります。

(参考) 別途 商品組付費

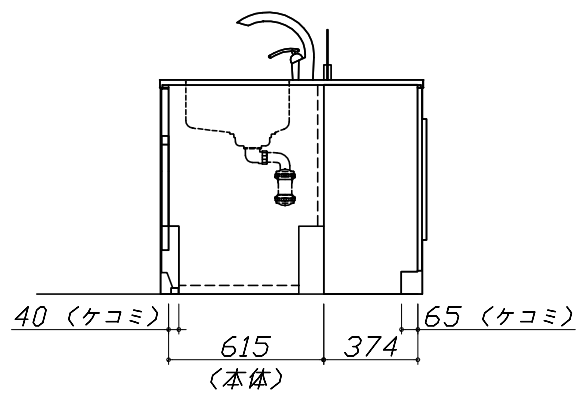
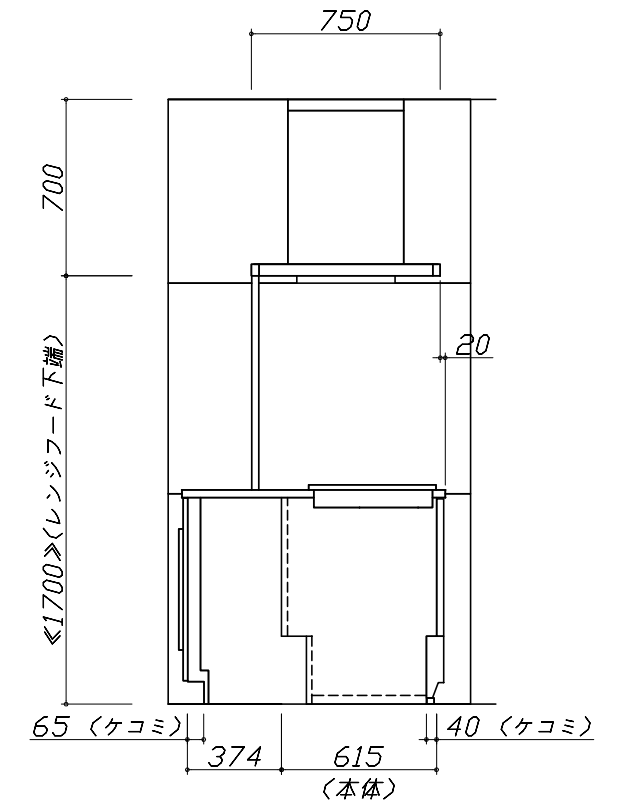
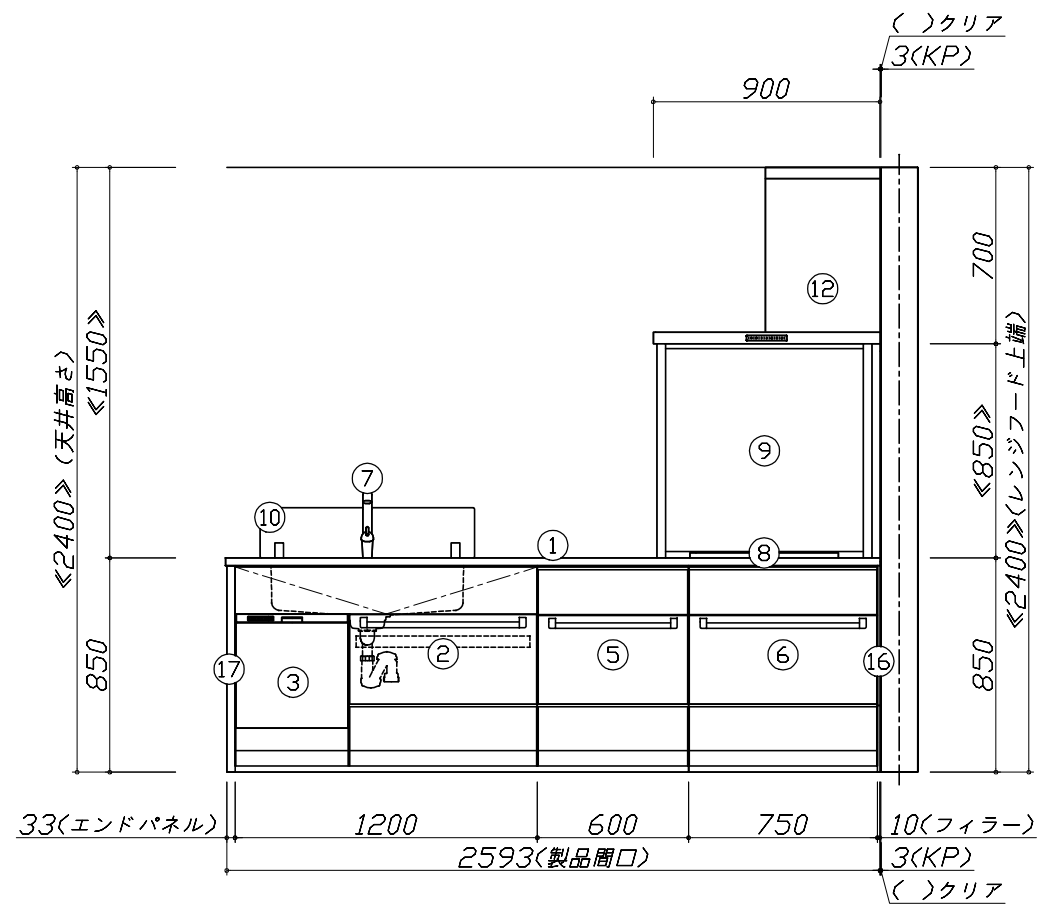
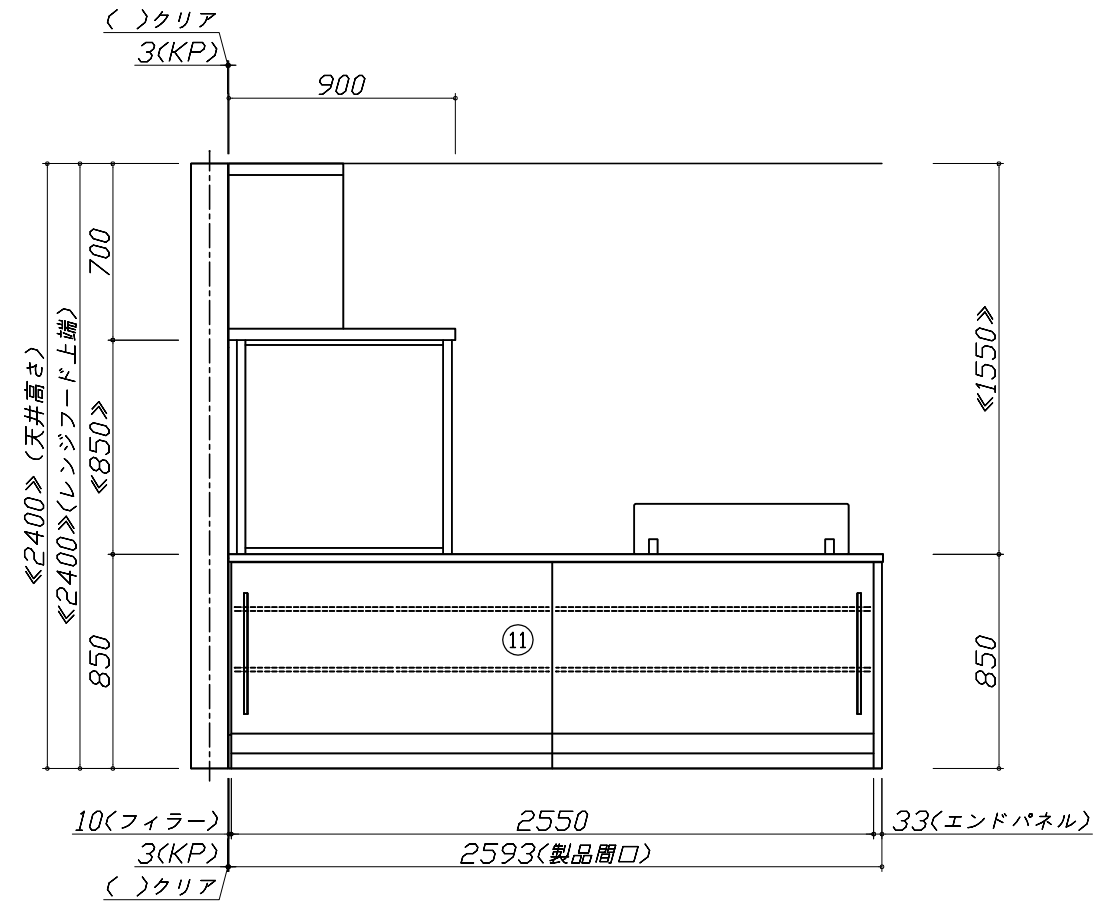
キッチン商品組付費 ¥252,000 (税込 ¥272,160)

キッチンパネル商品組付費 ¥34,000 (税込 ¥36,720)

商品組付費は現場の状況により変動する事があります。又、給水・給湯・ガス・ダクト・電気等の接続工事は含まれておりません。

()内の価格は税込価格 < 税率8% > を表示しています。

- 必ずご確認ください。
 - ・天井高さ、吊戸棚・レンジフード取付高さをご確認ください。
 - ・《 》内寸法は参考寸法です。
- 表示記号について
 - ・KP：キッチンパネル
 - ・▽：設置基準線



Takara standard
タカラスタンダード株式会社

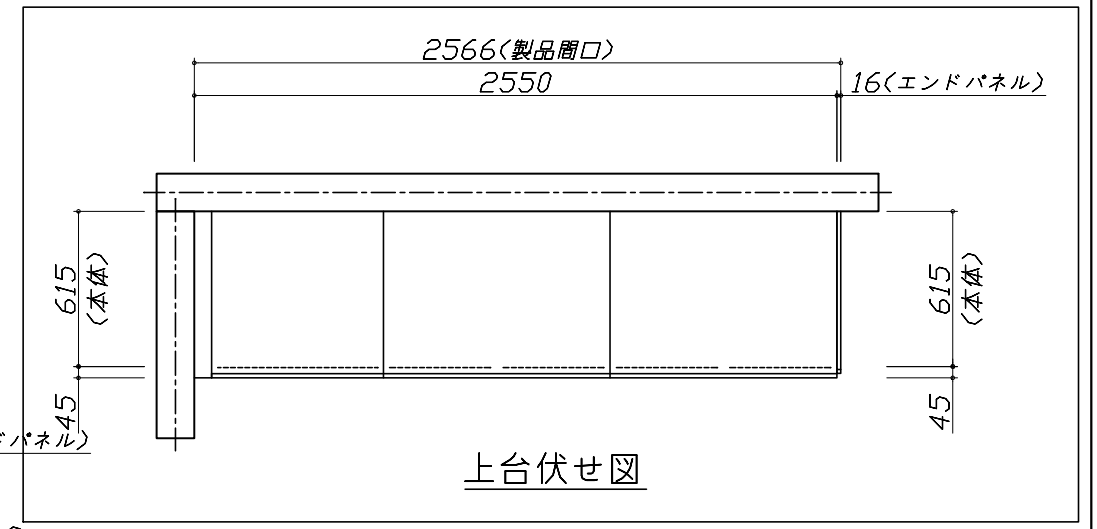
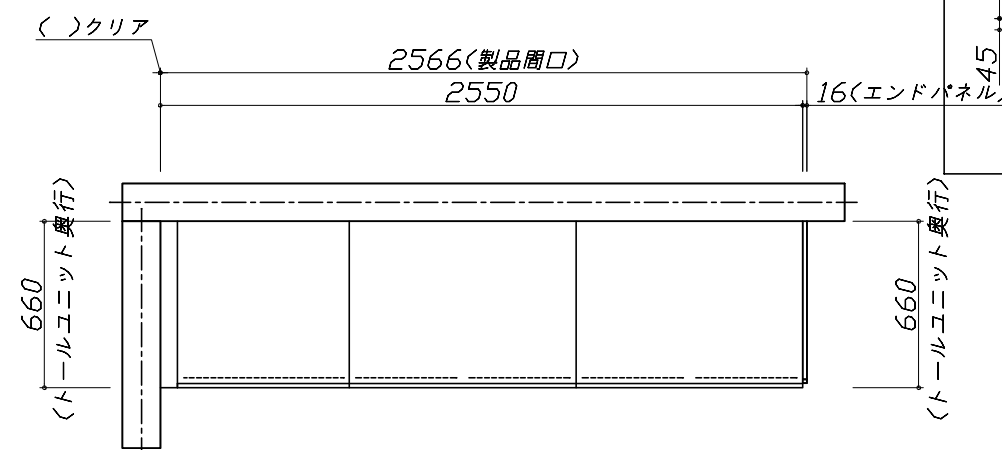
現場名称： 仙台-仙台SR SK3様邸
現場番号： A7111826
仙台支店 販売課

ホーローシステムキッチン LEMURE レミュー
プラン番号： 1300A-1806-0547T
担当営業：

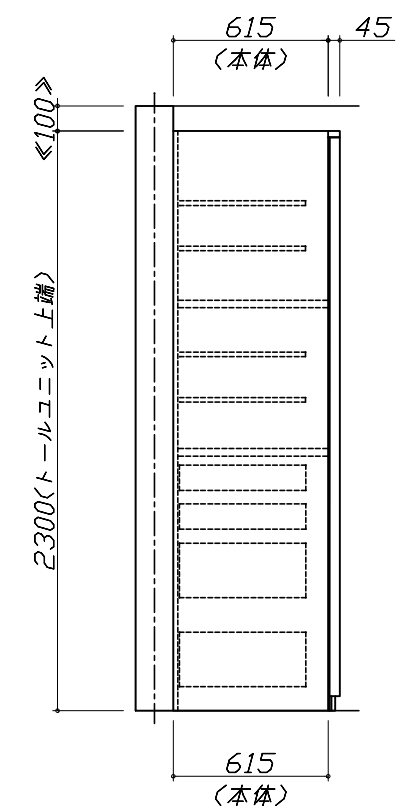
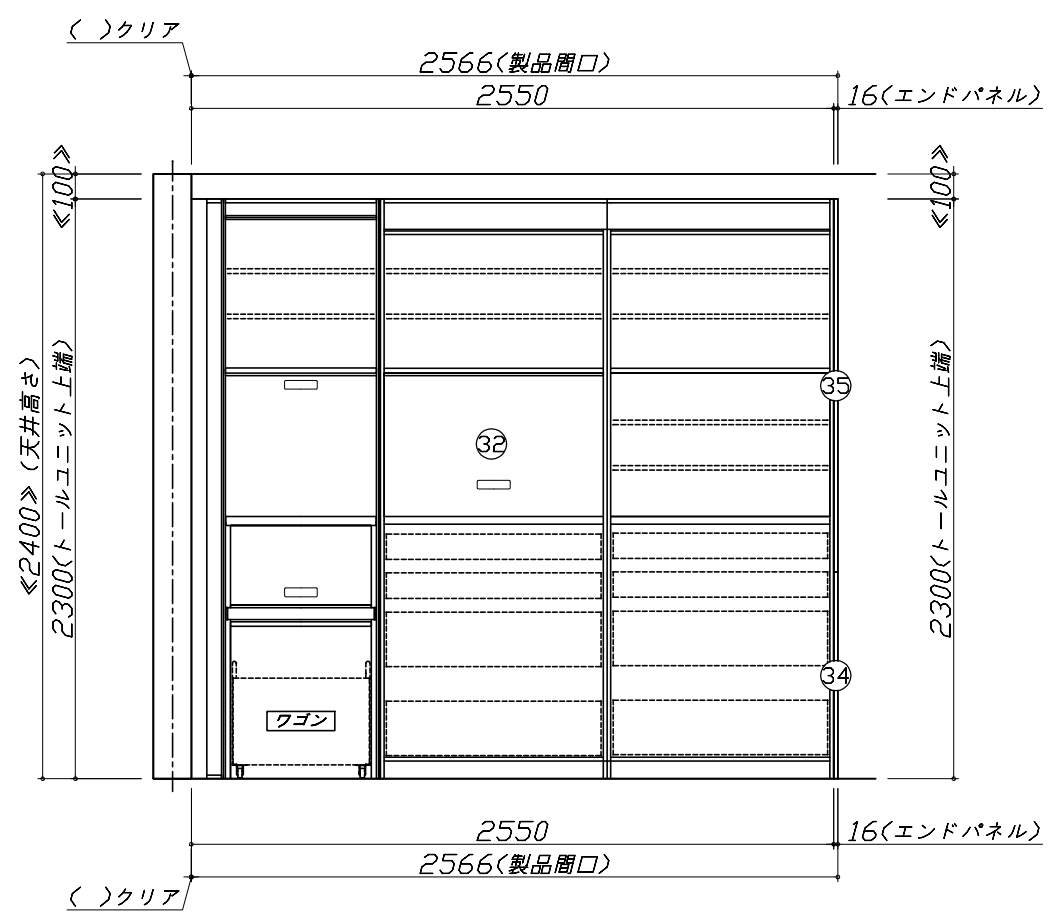
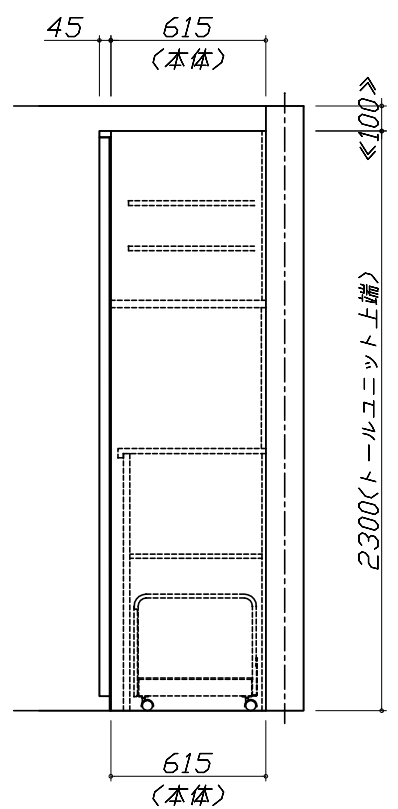
姿図 2 縮尺： 1 / 30
作成日： 2018年9月7日
担当アドバイザー：

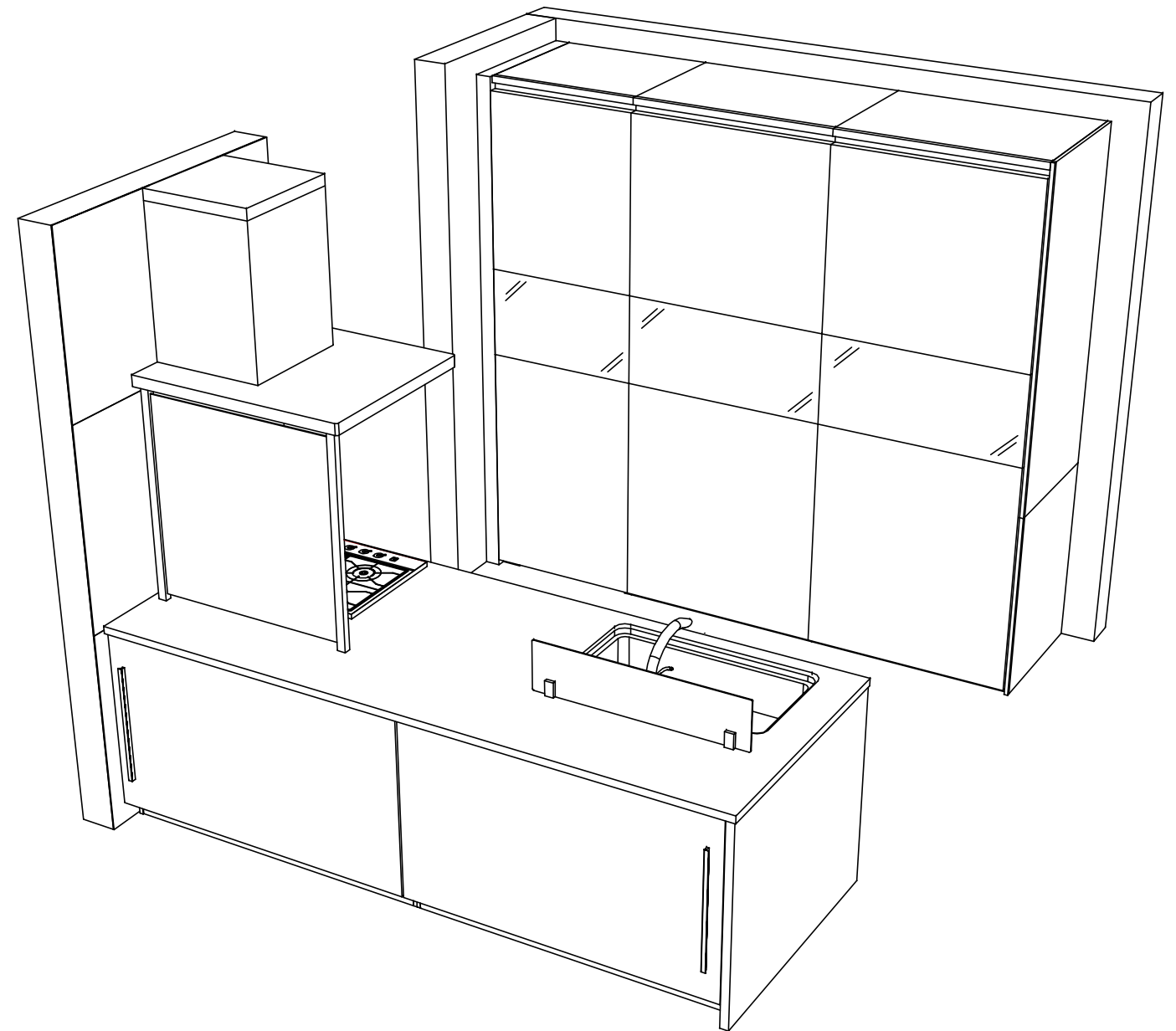
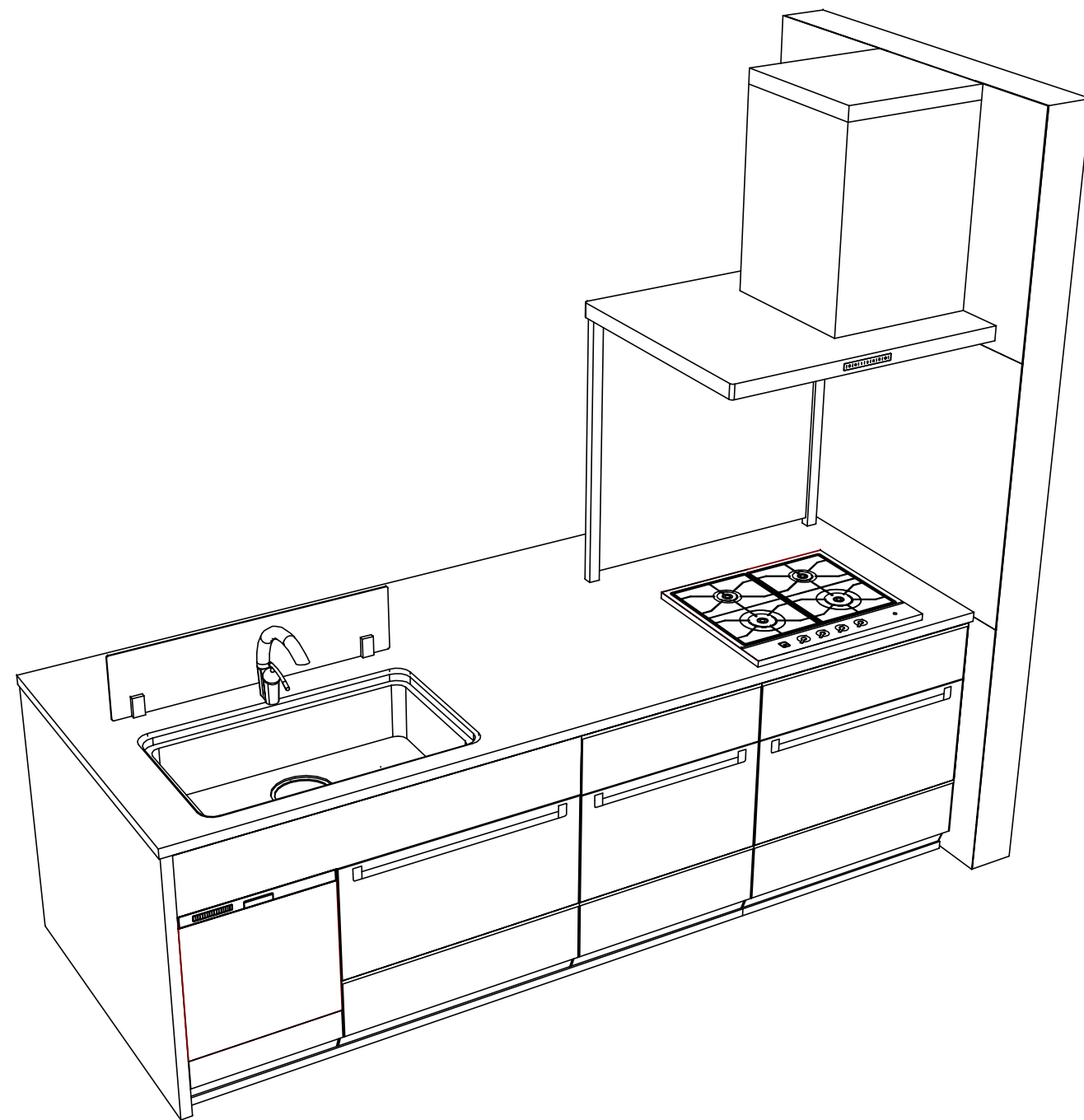
縮尺：A3サイズ等倍

- 必ずご確認ください。
 - ・天井高さ、吊戸棚・レンジフード取付高さをご確認ください。
 - ・《 》内寸法は参考寸法です。
- 表示記号について
 - ・KP：キッチンパネル
 - ・▽：設置基準線



上台伏せ図





Takara standard
 タカラスタンダード株式会社

現場名称： 仙台-仙台SR SK3様邸
 現場番号： A7111826
 仙台支店 販売課

ホーローシステムキッチン LEMURE レミュー
 プラン番号： 1300A-1806-0547T
 担当営業 :

姿図 4 縮尺： 1 / 30
 作成日： 2018年9月7日
 担当アドバイザー：

縮尺：A3サイズ等倍