

# ホーローシステムキッチン 御見積書

御名前 仙台支店-仙台SR SK5 様

業者 様

商品名 LEMURE レミュー

作成日 2022年10月13日  
プラン番号 1300A-2210-0266T  
現場番号 C2982230

タカスタンダード株式会社  
仙台支店 販売課  
宮城県名取市高館熊野堂字余方上  
TEL 022-386-2001 / FAX 022-386-2646

仙台ショールーム  
TEL 022-386-2475 / FAX 022-386-2677

商品  
御見積金額 **¥1,360,100 (税込 ¥1,496,110)**

( )内の価格は税込価格<税率10%>を表示しています。

**(参考) 別途 商品組付費 ¥151,000 (税込 ¥166,100)**

商品御見積金額には商品組付費は含まれておりません。  
商品組付費は現場の状況により変動する事があります。  
又、給水・給湯・ガス・ダクト・電気等の接続工事は含まれておりません。

担当営業	担当アドバイザー	プラン作成者
		藤井(和)

備考

## 御見積仕様

(キッチン)

キッチン本体サイズ I型255cm

天板高さ 85cm

扉カラー ローズウッドホワイト・シルバーモールド

キッチンパネル HDタイプ:エルクホワイト

引手タイプ レール引手タイプ

ワークトップ材質 アクリル人造大理石

カラー グレースホワイト

水栓 浄水器内蔵ハンドシャワー水栓

食器洗い乾燥機 シンク下設置間口60cmタイプ

加熱機器 60cmハイバ-ガラスコートトップガスコンロ

レンジ機器 なし

ガス種 LPG

周波数 50Hz

## 御確認事項

No.\*

御名前 仙台支店-仙台SR SK5

様

現場番号	C2982230	プラン番号	1300A-2210-0266T	作成日	2022/10/13
------	----------	-------	------------------	-----	------------

## 御見積明細 キッチン

NO	商品名	仕様	品番	数量	単価	金額
1	人造大理石ワークトップ	家事らくシンク(ホワイト)	VMI材255 TALW-1	1	200,000	200,000
2	シンクキャビネット	足元スライド・シンク下食洗、フロントポケット、うちにもホーロートレイ	F-RSVM120PL5(LXWHE-1	1	238,500	238,500
3	食器洗い乾燥機	引出し式(シルバー色)	NP-60MS8STA	1	187,000	187,000
4	食器洗い乾燥機用前面パネル	扉同色	P-DWP60P (XW )	1	5,500	5,500
5	調理台キャビネット	足元スライド(3段引出、ホーローインナーケース)	F-TFVM060V-5(LXWHE	1	123,000	123,000
6	コンロ用キャビネット	足元スライド、ミキリ対応	F-KTVM075IR5(LXWHE	1	117,000	117,000
7	浄水器内蔵ハンドシャワー水栓	16物質除去	LS106MC-NNTNT1	1	48,000	48,000
8	ガス加熱機器(ハイバ-ガラスコート)	両面焼き	TN72WV60CH	1		
	ガス加熱機器(本体)	シルバー	TN72WV60C P	1	106,000	106,000
	ガス加熱機器(トッププレート)	クリアパールホワイト	TN72-60TP-CH	1	24,000	24,000
	【ベースキャビネット小計】			10		1,049,000
9	レンジフード(本体)	シロッコファン、ステンレス、加熱機器連動	VRAS-E902ADLN	1	111,500	111,500
	レンジフード用前面パネル	扉同色	VZP-90-655HN(XW )	1	11,000	11,000
10	エンドパネル	扉同色	VEP-655HN(XW )	1	9,500	9,500
11	リモコン		RHリモコン-2	1	2,000	2,000
12	エンドパネル	奥行65cmキャビネット・トル下台用	EP-XN-85 (LXWHE	1	13,000	13,000
13	どこでもラック(アルミタイプ)	レードル掛け	MGD-KH(V)	1	5,000	5,000
14	どこでもラック(アルミタイプ)	小物置き	MGD-KR(V)	1	5,000	5,000
15	間仕切り名人	食器用間仕切りポール	MGマジキリホ-ルJ4	1	2,700	2,700
16	間仕切り名人(デラックスタイプ)	ASタイプ	MGマジキリAS240-320	1	5,000	5,000
17	間仕切り名人(デラックスタイプ)	ASタイプ	MGマジキリAS240-420	5	5,000	25,000
18	かくせるホーローボックス	間口60cm用	ビラウラHS- 60N	1	6,000	6,000
19	かくせるホーローボックス	間口73cm用	ビラウラHS- 73N	1	7,000	7,000
20	まな板	家事らくシンク用	マナイタVE	1	7,000	7,000
21	まな板立て	家事らくシンク用(人造大理石用)	マナイタテVEK	1	1,500	1,500
22	水切り	家事らくシンク用	ミズキリVE	1	8,000	8,000
23	水切りプレート	家事らくシンク用	ミズキリプレートVE	1	5,000	5,000
24	足元引出し下飾り板	グレー	P-DX180S (G1)	2	6,500	13,000
	小計			22		237,200
	間仕切り名人(デラックスタイプ)	ABタイプ、間口36cm用	MGマジキリAB360-520	1	13,000	13,000
	キッチン合計			33		¥1,299,200

御名前 仙台支店-仙台SR SK5

様

現場番号	C2982230	プラン番号	1300A-2210-0266T	作成日	2022/10/13
------	----------	-------	------------------	-----	------------

## 御見積明細 キッチンパネル

NO	商品名	仕様	品番	数量	単価	金額
1	ホーローキッチンパネルHDタイプ	サイドパネル、エルムホワイト	PZS-90 (QKW)	1	25,700	25,700
2	ホーローキッチンパネルHDタイプ	窓パネル185、エルムホワイト	PZW -185 (QKW)	1	12,500	12,500
3	KP用エッジセット	樹脂製、ホワイト	KPEッジセットJ (MW)-2	1	2,800	2,800
4	パネル施工キット	シリコン色(ホワイト)	パネルセコウキットS(W)-1	1	5,700	5,700
5	ホーローキッチンパネルHDタイプ	フロントパネル120、エルムホワイト	PZFN-120 (QKW)	1	14,200	14,200
キッチンパネル合計				5		¥60,900

商品総合計	38	¥1,360,100
-------	----	------------

御見積明細の価格には消費税は含まれておりません。別途消費税が必要となります。

## (参考) 別途 商品組付費

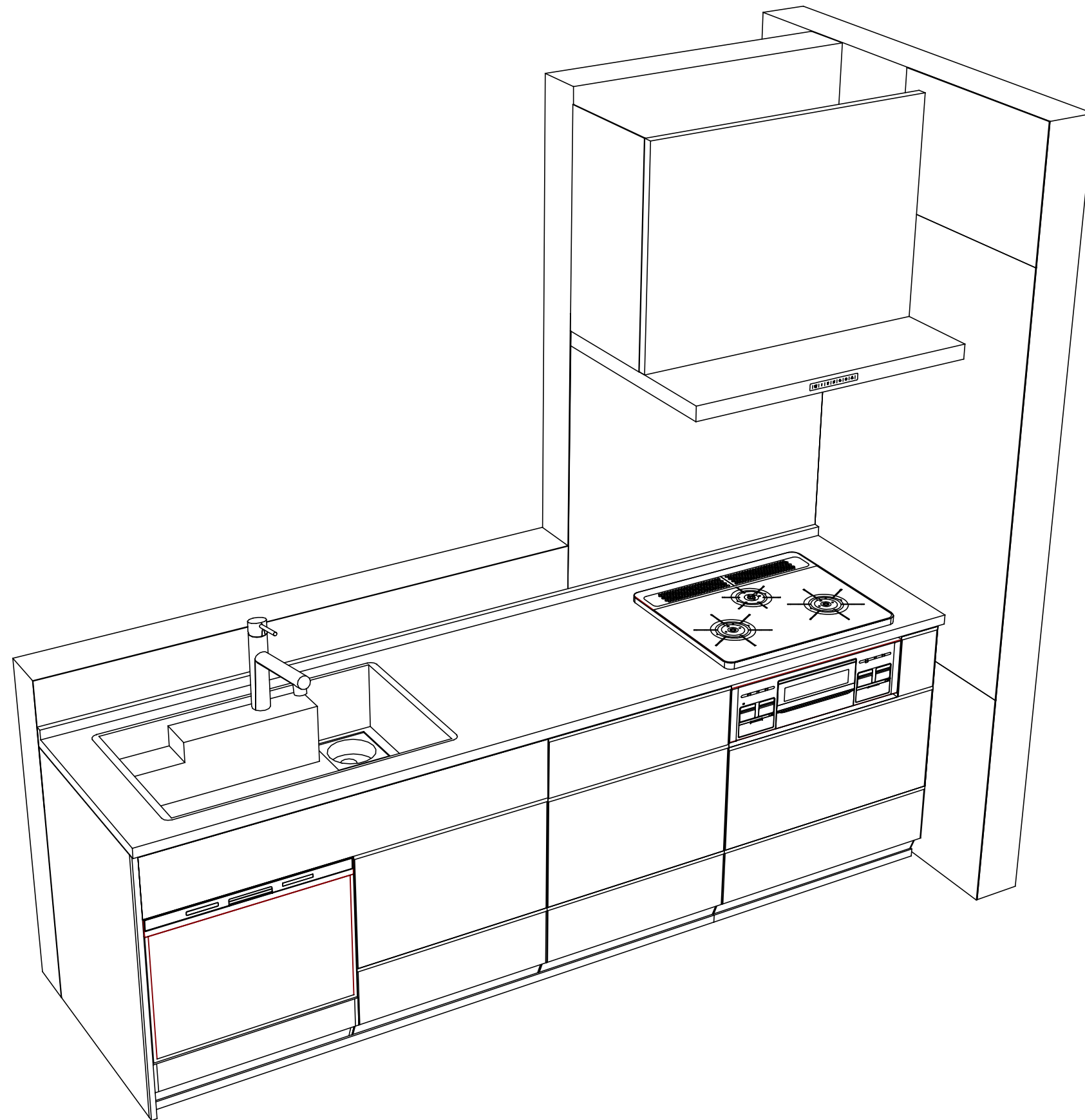
キッチン商品組付費 ¥117,000 (税込 ¥128,700)

キッチンパネル商品組付費 ¥34,000 (税込 ¥37,400)

商品組付費は現場の状況により変動する事があります。又、給水・給湯・ガス・ダクト・電気等の接続工事は含まれておりません。

( )内の価格は税込価格 &lt; 税率10% &gt; を表示しています。





Takara standard  
タカラスタンダード株式会社

現場名称： 仙台支店-仙台SR SK5様邸  
現場番号： C2982230  
仙台支店 販売課

ホーローシステムキッチン LEMURE レミュー  
プラン番号： 1300A-2210-0266T  
担当営業：

姿図 2  
縮尺： 1 / 30  
作成日： 2022年10月13日  
担当アドバイザー：

縮尺：A3サイズ等倍

■商品仕様概要

商品仕様	商品シリーズ	ホーローシステムキッチン LEMURE レミュー
	タイプ	足元スライドタイプ
	扉カラー	ローズウッドホワイト・シルバーモールド
	引手種類	レール引手タイプ
	天板形状・周口	I型255cm -
	奥行	65cm
	天板高さ	85cm
	キッチンパネル	有
	キッチンパネルカラー	HDタイプ：シルバーホワイト
	見切り・エッジ材	樹脂製

■商品仕様書（キッチン側）

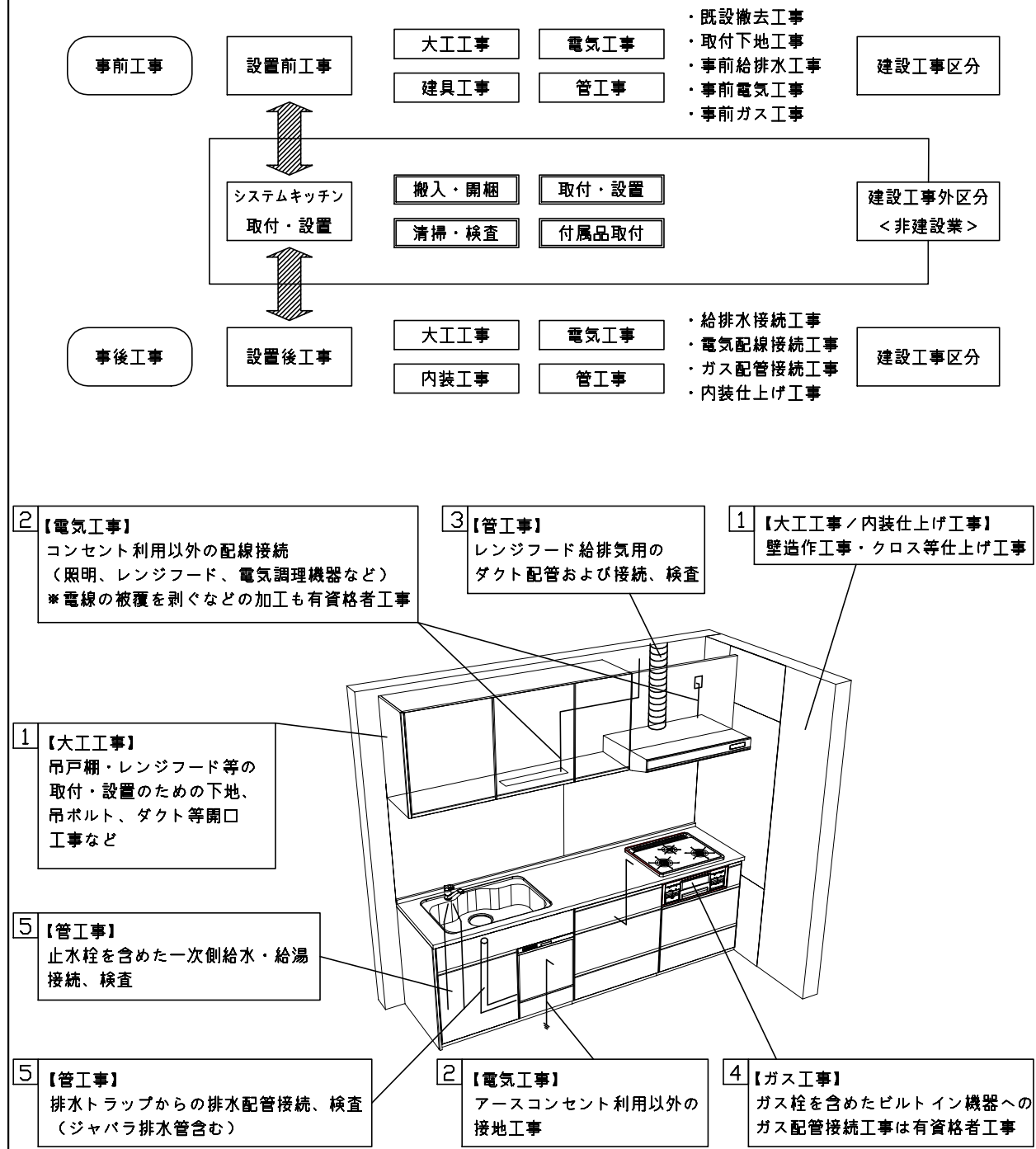
品目	仕様		備考	
天板	材質	アクリル人造大理石	色 グレースホワイト	
	シンク	アクリル人造大理石シンク（家事らく）	色 ホワイト	
	部品	-		
		ミッドプレートVE		
		ミッドリブVE		
サイドリブVE、サイドリブVEK				
下台	本体	ホーロー製	色 ホワイト	
	底板	ホーロー製		
	引出し	ホーロー製		
	レール・丁番	ソフトクローズレール		
	部品(標準)	フロントポケット、引出用サイドカバー、かくせるホーローボックス そこまでホーローラック		
	部品(オプション)	ホーローインナーケース、うちにもホーロートレイ		
設備仕様（下台）	水栓1	LS106MC-NNTNT1		
	水栓2	-		
	食器洗い乾燥機	NP-60MSBSTA	色 シルバー	
	加熱機器(本体)	TN72WV60CH	色 シルバー	
	加熱機器(トッププレート)	ハイパーガラスコートトップ	色 クリアパールホワイト	
吊戸棚	加熱機器(レンジ)	-		
	本体	-		
	耐震ラッチ	-		
レンジフード	部品	-		
	品名	VRAS-E902ADLN	色 ステンレス	
	ファン仕様	シロッコファン（排気タイプ）		
	部品	-		
		RHリモコン2		
設備仕様（上台）	照明ユニット	-		
	アイラック	-		
	電動昇降吊戸棚	-		
	昇降棚	-		
エンドパネル	材質	ホーロー製	色 ローズウッドホワイト	
		-		
		-		
		-		
天井幕板	品名	-		

■商品仕様書（周辺収納側）

品目	仕様		備考
周辺仕様	周辺扉カラー	-	
	周辺引手タイプ	-	
	キッチンパネル	-	
ツールユニット	本体	-	
	底板	-	
	引出し	-	
	レール	-	
	丁番	-	
	耐震ラッチ	-	
カウンターユニット	部品	-	
	本体	-	
	底板	-	
	レール	-	
家電収納	丁番	-	
	本体	-	
周辺カウンター	部品	-	
	材質	-	
吊戸棚	本体	-	
	耐震ラッチ	-	
	部品	-	
設備仕様（上台）	アイラック	-	
エンドパネル	材質	-	
		-	
天井幕板	品名	-	

# 基本工事区分について

本説明書は、キッチンの本体組立・設置と関連工事（建設工事）である 大工工事、電気工事、ガス配管工事、管工事（給排水）などと区別して説明しています。  
 建設工事は関連する法令・規定に従って法的有資格者による工事が必要になります。  
 流通業者様からの発注で下請けとして本体の「取付・設置」を行う場合は、建設工事部分とキッチン本体「取付・設置」を区別して行ってください。  
 設置前工事、設置後工事の一部でも含む場合は、建設工事となります。



## ■システムキッチン 工事区分

参考：キッチン・バス工業会『工事区分ガイドライン』

工事区分	部位 (図)	業種区分	作業名称(区分)	建設工事		建設工事外 キッチン取付	作業内容
				大工工事	管工事		
設置前工事	1 3	大工 管	外壁の開口工事	○	○		レンジフードのダクト用の建築壁の穴あけ工事
			建築壁の下地処理工事	○			ウォールキャビネット等の取付のための壁下地処理工事
			幕板取付壁下地処理工事	○			天井・壁等の幕板等取付のための下地処理工事
			アンカー、吊ボルト工事	○			吊戸棚、レンジフード等のアンカー、吊ボルト工事
			換気機器用ダクトの関連工事		○	○	建築物の事前ダクト配管等の工事
	2	電気	キッチンパネル下地処理工事	○			キッチンパネルを貼るための建築壁の下地処理工事
			レンジフードの電気工事			○	建築の屋内配線と配線器具(コンセント)工事
			IH調理機器の電気工事			○	IH調理機器専用の200Vの事前電気工事
			ウォールキャビネット部分の電気工事			○	照明器具等の電気工事
			電動昇降吊戸棚の電気工事			○	電動昇降吊戸棚の専用電源・アース工事
4	ガス	食器洗い乾燥機の電源・アース工事			○	食器洗い乾燥機の専用電源・アース工事	
		ガス調理機器のガス配管工事		○		ガス調理機器用の事前ガス配管工事	
5	管	排水配管の立上げ工事		○		キッチン排水用の所定位置への排水配管立上げ工事	
		給水・給湯配管の立上げ工事		○		キッチン専用の所定位置への給水給湯配管立上げ工事	
		食器洗い乾燥機の給排水配管工事		○		食器洗い乾燥機用の専用給水(給湯)・排水配管工事	
システムキッチン 本体取付・設置		建設工事 外区分	キッチンパネルの取付 【注記 1】			<input type="checkbox"/>	製品を加工して建築下地へ取付
			製品間のシリコン充填 【注記 2】			<input type="checkbox"/>	製品間の隙間を仕上げる処理作業
			レンジフードの取付 【注記 1】			<input type="checkbox"/>	本体及び化粧パネルを取付ける作業
			ウォールキャビネットの取付			<input type="checkbox"/>	ウォールキャビネットを取付ける作業
			電動昇降吊戸棚の取付			<input type="checkbox"/>	電動昇降吊戸棚を取付ける作業
			ベースキャビネット・ワークトップの取付			<input type="checkbox"/>	ベースキャビネット・ワークトップの組立・調整して設置する作業
			排水部品の組立 【注記 3】			<input type="checkbox"/>	排水部品とシンクの組立
			水栓類の組立・ワークトップへの取付 【注記 1】			<input type="checkbox"/>	水栓、浄水器同梱部材の組立(ワークトップへの取付)
			ビルトイン機器の取付 【注記 1】			<input type="checkbox"/>	ビルトイン機器のキッチン本体への組込作業
			試運転・完成検査 【注記 4】			<input type="checkbox"/>	完成後の試運転、性能確認検査
設置後工事	2 3 4 5	電気 管	ウォールキャビネット照明器具工事			○	事前配線の電源線と照明器具の接続、検査
			電気配線器具の取付			○	スイッチ、コンセント等の電気配線工事
			レンジフードとダクト接続工事			○	建築ダクトとレンジフードの接続、検査
		その他電化機器の工事			○	電化機器と電源線、アースの接続工事	
		ガス	ガス調理機器のガス配管接続工事			<input type="checkbox"/>	ガス調理機器とガス栓との接続工事(資格要)
5	管	給水・給湯配管と水栓の接続工事			○	給水・給湯の一次側と水栓の接続、検査	
		給水・給湯配管とオプション機器の接続工事			○	オプション機器と一次側給排水の接続、検査	
			建築側排水配管への接続工事		○	キッチン排水配管と建築側排水配管の接続、検査	

※【注記 1】原則、現場支給製品は支給側で取付実施とする  
 ※【注記 2】当社製品のみ実施する場合が多い。但し、現場により打合せにて作業範囲を決定する場合がある  
 ※【注記 3】給排水配管の仕様や状況により、排水部品の組立作業範囲を打合せにて決定する  
 ※【注記 4】製品の完成検査、試運転は、工事完成後に行う場合が多い。但し、原則、商品取付完了時に検査、試運転が可能な範囲のみキッチン設置者が実施する

■必ずご確認ください。

・天井高さ、吊戸棚・レンジフード取付高さをご確認ください。

・《 》内寸法は参考寸法です。

■設備図の見方、表示記号について

・寸法はキッチンパネル厚みとクリア寸法を含んでいません。

・KP：キッチンパネル

■必ずお読みください

1)以下の工事・部材は別途ご用意ください。

・周囲躯体、仕上げ、取付用下地工事

・ダクト工事、壁面開口、屋外化粧カバー取付等

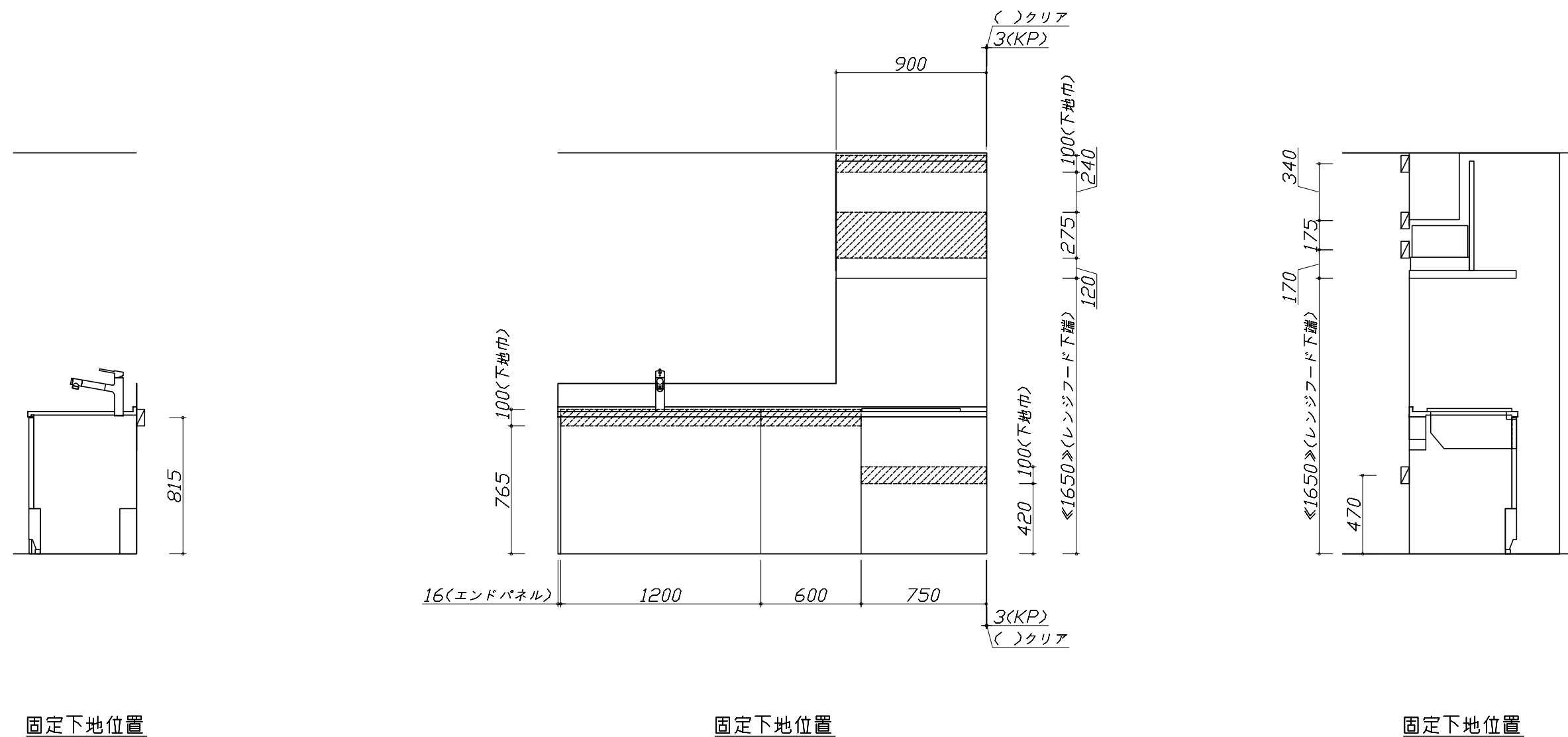
・給排水配管、電気配線、ガス配管及び接続工事

2)本体の取付以外の関連工事は法的有資格者による工事が必要になります。

・大工工事、電気工事、ガス配管工事、管工事、建具工事等

3)キッチンパネルを設置する壁面下地は

プラスターボード仕上げをお願いします。



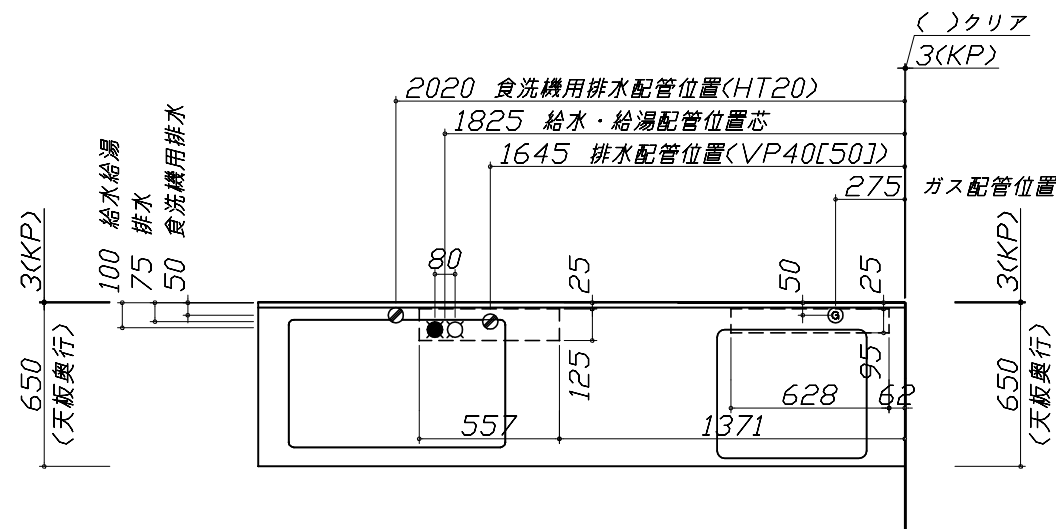


- 必ずご確認ください。
- ・天井高さ、吊戸棚・レンジフード取付高さをご確認ください。
  - ・《 》内寸法は参考寸法です。
- 設備図の見方、表示記号について
- ・寸法はキッチンパネル厚みとクリア寸法を含んでいません。
  - ・KP：キッチンパネル

■設備記号

記号	記号の意味	記号	記号の意味
○	給水位置	⊖	コンセント位置
●	給湯位置	⊖E	アース付コンセント位置
⊙	排水位置	⊖ET	アース・ミナル付コンセント位置
⊙	ガス配管位置	g	電源取出位置
⊙	電源位置		

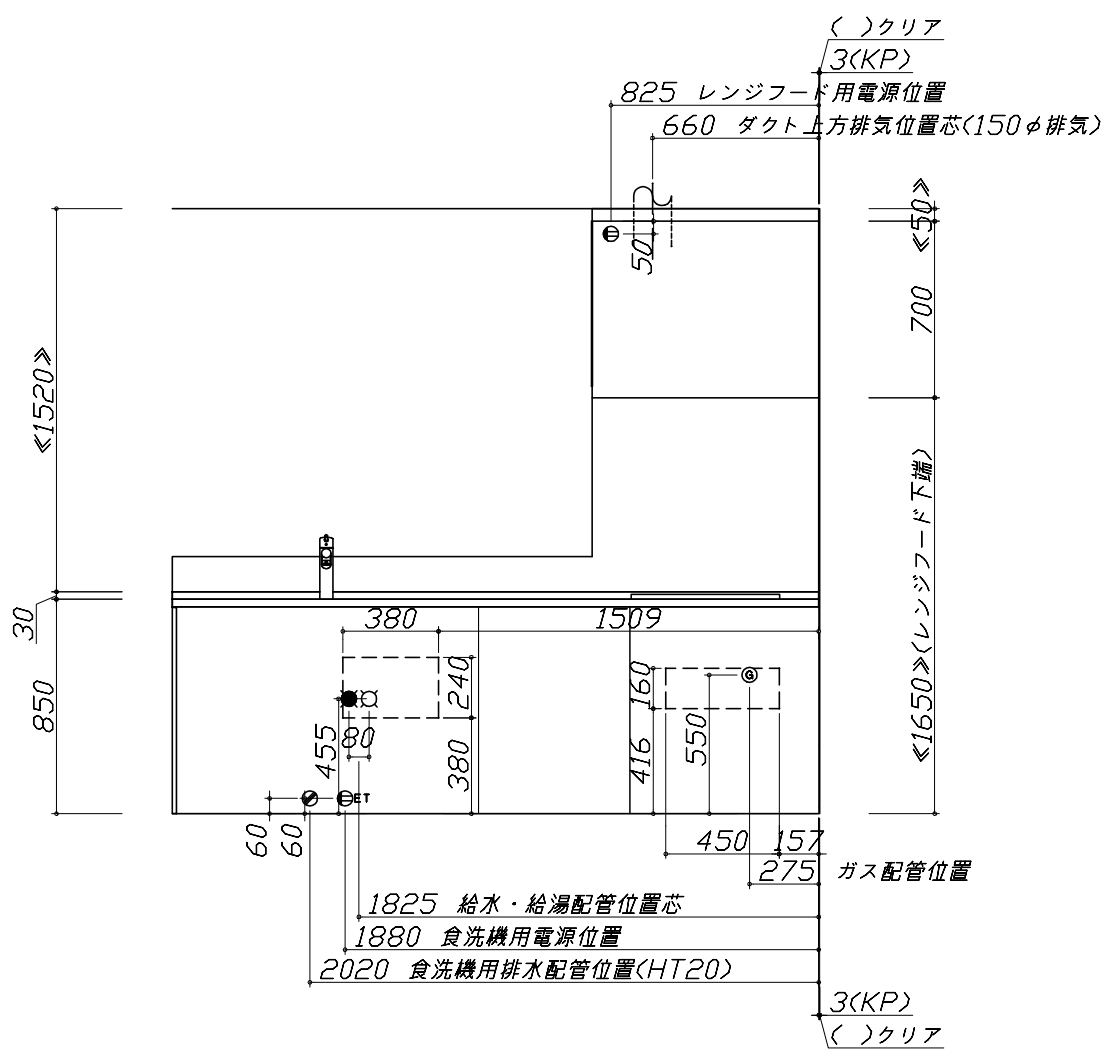
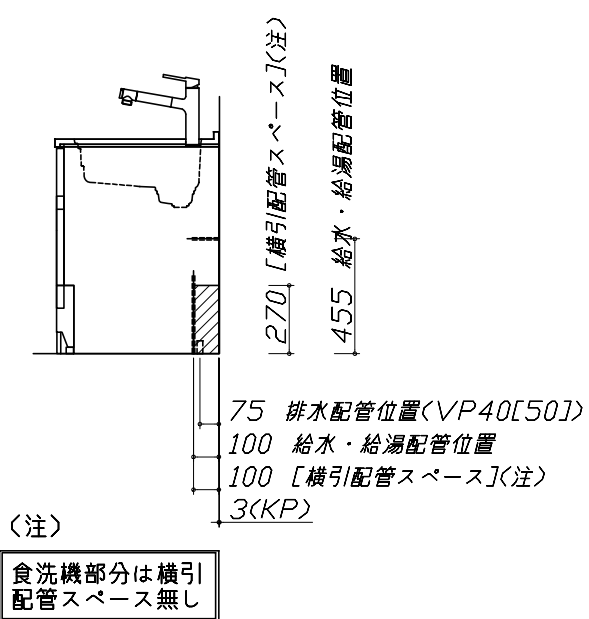
⊖ : 点検口



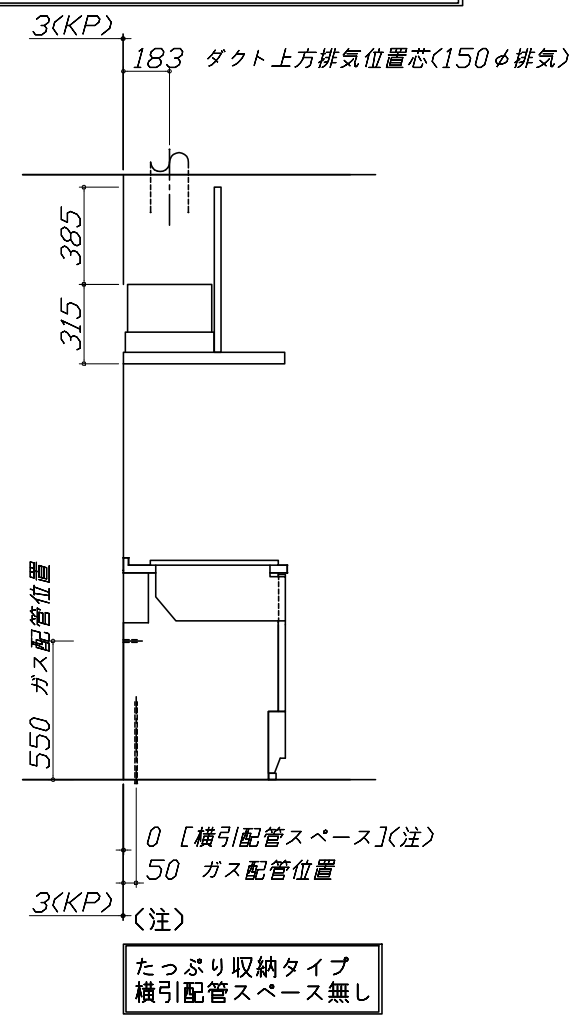
- 必ずお読みください
- 以下の工事・部材は別途ご用意ください。
    - ・周囲躯体、仕上げ、取付用下地工事
    - ・ダクト工事、壁面開口、屋外化粧カバー取付等
    - ・給排水配管、電気配線、ガス配管及び接続工事
  - 本体の取付以外の関連工事は法的有資格者による工事が必要になります。
    - ・大工工事、電気工事、ガス配管工事、管工事、建具工事等

■機器類電源詳細

1	食洗機用電源	15A-125V E付埋込コンセント	⊖ET
2	レンジフード用電源	15A-125V 埋込コンセント 消費電力145W	⊖



※ダクト配管可能範囲は詳細図参照



### 家事らくシンク給水排水配管例図

給水給湯壁出し配管の場合  
止水栓位置にアングル止水栓を取り付けてください。  
(止水栓は別途)

管工事

### シンク下食器洗い乾燥機 配管例図

< 給湯 (水) 配管例 >  
【床立上げの場合】

< 排水配管例 >  
【床立上げの場合】

管工事

【壁出しの場合】

■必要部材  
①止水栓  
②片ナットチーズ  
(給湯の場合は耐熱配管)  
\*水栓の給水(湯)管より分岐しますので、食器洗い乾燥機専用の給水(湯)管は不要です。  
\*必要部材は建築側用意となります。

■必要部材  
①HT20  
②エルボ  
(耐熱塩ビ使用のこと)  
\*必要部材は建築側用意となります。

### レンジフード 詳細図

< VRAS-E902 L 排气 > ホーロー前面パネルタイプ

後方および左右排気口位置はVMH丸アケ金具L使用時の寸法です。  
アルミダクト使用時の排気口位置はダクト配管可能範囲を参照ください。  
実際の排気用接続部品の開口部寸法はφ148です。

消費電力: 145W

### ガス配管例図

< TN72WV60C ■ >  
\* ■にはトッププレートカバーが入ります。

ガス配管工事

### シンク下食器洗い乾燥機 電気配線例図

< NP-60MS8STA >

電気工事

電源は100V15A以上の専用回路を  
設けてください。

\* 本体を設置する場所の背壁 (図の斜線部) に給・排水工事部分  
を避けて125V、15Aのアースターミナル付埋込みコンセントを設  
け、これに電源電線、アース線を配線してください。

消費電力: 700W

### レンジフード 詳細図

ダクト配管可能範囲

< VRAS 風圧シャッター L 排气 >

管工事

注)  
● 本図はアルミダクトφ150を使用した場合の配管可能範囲である。  
断熱材を取付ける場合は厚みを考慮すること。  
● リフォーム時など、既設の壁排気口を利用する場合、P変換アタッチメント(別売)を使用すること。

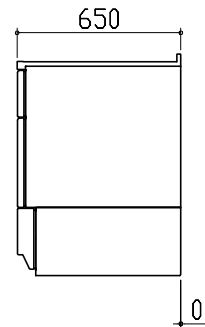
<h1 style="margin: 0;">Takara standard</h1> <p style="margin: 0;">タカラスタンダード株式会社</p>	現場名称: 仙台支店-仙台SR SK5様邸	ホーローシステムキッチン LEMURE レミュー	詳細図 1	縮尺: FREE
	現場番号: C2982230	プラン番号: 1300A-2210-0266T	作成日: 2022年10月13日	
	仙台支店 販売課	担当営業:	担当アドバイザー:	

横引配管有効寸法 詳細図

【調理キャビネット】

▨ : 配管スペース

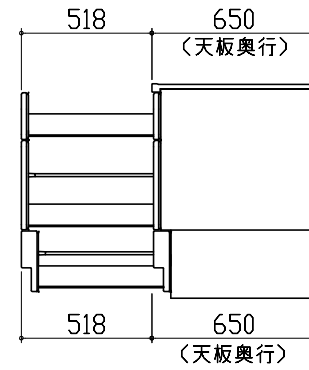
足元スライドたっぷり収納タイプ



※横引配管スペースなし

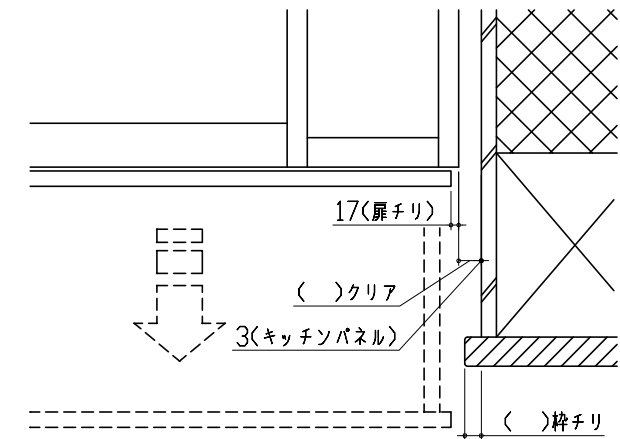
キャビネット引出寸法 詳細図

【調理キャビネット】



エンド取り合い詳細図

【キッチン本体 右側】

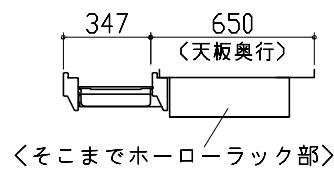
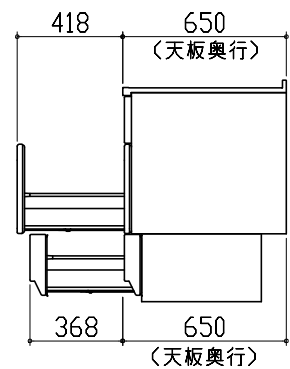


■ 留意事項

引出しを開けたときにドア枠・窓枠・巾木と干渉しないようクリアを確保してください。

キャビネット引出寸法 詳細図

【シンクキャビネット】



キャビネット引出寸法 詳細図

【コンロキャビネット】

