

# ホーローシステムキッチン 御見積書

御名前 仙台支店-仙台SR SK6 様

業者 様

商品名 LEMURE レミュー

作成日 2022年4月21日  
プラン番号 1300A-2204-0454T  
現場番号 C2725858

タカスタンダード株式会社  
仙台支店 販売課  
宮城県名取市高館熊野堂字余方上  
TEL 022-386-2001 / FAX 022-386-2646

仙台ショールーム  
TEL 022-386-2475 / FAX 022-386-2677

商品  
御見積金額 **¥2,985,300 (税込 ¥3,283,830)**

( )内の価格は税込価格<税率10%>を表示しています。

**(参考) 別途 商品組付費 ¥264,000 (税込 ¥290,400)**

商品御見積金額には商品組付費は含まれておりません。  
商品組付費は現場の状況により変動する事があります。  
又、給水・給湯・ガス・ダクト・電気等の接続工事は含まれておりません。

担当営業	担当アドバイザー	プラン作成者
		阿部

## 御見積仕様

(キッチン)

キッチン本体サイズ	アイランド 対面プラン(ワイドタイプ)
	262cm
天板高さ	85cm
扉カラー	白磁・シルバーモールド
引手タイプ	レール引手タイプ
ワークトップ材質	クォーツストーン
カラー	ホワイトクレイ
水栓	ハンドシャワー水栓
食器洗い乾燥機	シンク横設置間口45cmタイプ
加熱機器	60cmハイバナーガラスコートトップガスコンロ
レンジ機器	なし
ガス種	LPG
周波数	50Hz

(周辺収納)

周辺扉カラー	白磁・シルバーモールド
キッチンパネル	なし
周辺引手タイプ	レール引手タイプ

## 御確認事項

## 備考

--	--

御名前 仙台支店-仙台SR SK6

様

現場番号	C2725858	プラン番号	1300A-2204-0454T	作成日	2022/4/21
------	----------	-------	------------------	-----	-----------

## 御見積明細 キッチン

NO	商品名	仕様	品番	数量	単価	金額
1	高級人造石ワークトップ	家事らくシンク(ホワイト)	ITMカ255NN TAR -2	1	463,000	463,000
2	シンクキャビネット	足元スライド、フロントポケット、うちにもホ-ロ-トレイ	F-RNVM105P-5(L1ホHE-1	1	235,500	235,500
3	食器洗い乾燥機	引出し式(シルバー色)、深型、フル扉材タイプ	EW-45LD1MT	1	223,000	223,000
	食器洗い乾燥機用前面パネル	扉同色、深型、フル扉材用	P-DWF45LD (1ホHE	1	37,500	37,500
4	調理台キャビネット	食洗設置用(深型)、足元スライド用	F-WDVY045 -5(L1ホHE	1	45,000	45,000
5	調理台キャビネット	足元スライド(3段引出し)	F-TFVM030G-5(L1ホHE	1	112,500	112,500
6	コンロ用キャビネット	足元スライド	F-KTVM075GL5(L1ホHE	1	127,500	127,500
7	水栓	タッチレスハンドシャワー水栓	KM6071ETKC	1	79,000	79,000
8	ガス加熱機器(ハイバ-ガラスコート)	両面焼き	TAF960WSTU60CH	1		
	ガス加熱機器(本体)	オープン非接続	TAF960WSTU60C P	1	186,000	186,000
	ガス加熱機器(トッププレート)	クリアパールホワイト	T960-U60TP-CH	1	34,000	34,000
9	引戸レールセット	フラット対面・マルチ収納対面用、シルバー	レールTMM255(H)	1	33,000	33,000
	引戸本体	フル引戸収納タイプ用	ヒキド TMM(M)128L(L1ホH)	1	60,500	60,500
	引戸本体	フル引戸収納タイプ用	ヒキド TMM(M)128R(L1ホH)	1	60,500	60,500
	引戸収納	フラット対面用、台輪ホワイト	TMM-キャビ'128-5(V)W	2	15,000	30,000
	【ベースキャビネット小計】			16		1,727,000
10	レンジフード(本体)	シロココファン	FUSC-E3ADN	1	62,500	62,500
	レンジフード(フード)	ステンレス	CVRAS-E902TFADN	1	79,500	79,500
	レンジフード(ダクトカバー)	ステンレス	DK80A-CVRA	1	35,000	35,000
	レンジフード別売部品	レンジフード取付金具	CVRAカナグセットA	1	9,000	9,000
11	リモコン		RHリモコン-2	1	2,000	2,000
12	エンドパネル	ワイド対面フル収納用、ホワイトクレイ	EP-FVF-85 (It)	2	99,000	198,000
13	ラ・クックグラン	ブラック	PGDL-40B(T)	1	9,400	9,400
14	クッキングシート	ラ・クックグラン用	PLCS-2(T)	1	900	900
15	間仕切り名人(デラックスタイプ)	ASタイプ	MGマジキリAS240-420	2	5,000	10,000
16	かくせるホ-ローボックス	間口75cm用	ヒラウラHS-75N	1	7,000	7,000
17	調理プレート	家事らくシンク用	チョクリプレートVE	1	5,000	5,000
18	まな板	家事らくシンク用	マナイタVE-H	1	14,000	14,000
19	水切り	家事らくシンク用	ミズキリVE	1	8,000	8,000
20	水切りプレート	家事らくシンク用	ミズキリプレートVE	1	5,000	5,000

御名前 仙台支店-仙台SR SK6

様

現場番号	C2725858	プラン番号	1300A-2204-0454T	作成日	2022/4/21
------	----------	-------	------------------	-----	-----------

## 御見積明細 キッチン

NO	商品名	仕様	品番	数量	単価	金額
21	足元引出し下飾り板	グレー	P-DX180S (G1)	2	6,500	13,000
キッチン合計				34		¥2,185,300

## 御見積明細 周辺収納

NO	商品名	仕様	品番	数量	単価	金額
22	トールユニット	ホ-ロ-フル引戸、奥行45cm	O-KFH-D45-180	1		
	トールユニット用引戸扉	引戸、ホ-ロ-フル引戸タイプ用	ト'ラO-DEF090L5(L1ホH)	1	151,500	151,500
	トールユニット用引戸扉	引戸、ホ-ロ-フル引戸タイプ用	ト'ラO-DEF090R5(L1ホH)	1	151,500	151,500
	トールユニット用キャビネット下台	奥行45cm、ホ-ロ-フル引戸タイプ	O-DEFL090QL5(L)	1	84,000	84,000
	トールユニット用キャビネット下台	奥行45cm、ホ-ロ-フル引戸タイプ	O-DEFL090QR5(L)	1	84,000	84,000
	トールユニット上台用キャビネット	奥行45cm、ホ-ロ-フル引戸、家電スペースあり	O-UHFL090MR5(L)	1	52,000	52,000
	トールユニット上台用キャビネット	奥行45cm、ホ-ロ-フル引戸、棚板仕様	O-UHFL090 L5(L)	1	41,000	41,000
	トールユニット用引戸レール	ホ-ロ-フル引戸タイプ用	レールO-DEF180	1	185,000	185,000
	トールユニット用上部幕板	ステンレス	O-DSマクイタキット	1	7,000	7,000
23	見切り対応フィラー	トールユニット用、ホワイト	ミキリトール10(WK)	1	500	500
24	エンドパネル	奥行45cm・H230cm、トール上台用	EP-OU (L1ホHE)	1	28,000	28,000
25	エンドパネル	奥行45cmキャビネットトール下台用	EP-NLN-85 (L1ホHE)	1	15,500	15,500
周辺収納合計				12		¥800,000

商品総合計	46	¥2,985,300
-------	----	------------

御見積明細の価格には消費税は含まれておりません。別途消費税が必要となります。

## (参考) 別途 商品組付費

キッチン商品組付費

¥264,000 (税込 ¥290,400)

商品組付費は現場の状況により変動する事があります。又、給水・給湯・ガス・ダクト・電気等の接続工事は含まれておりません。

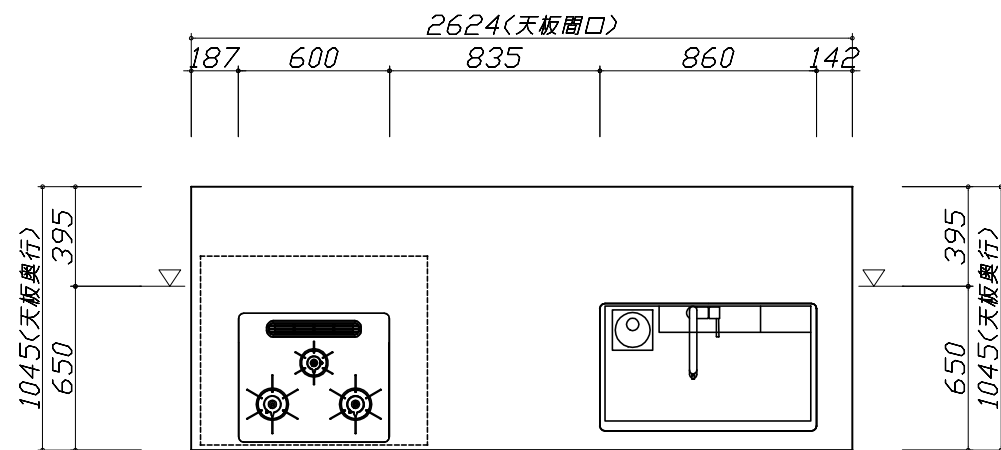
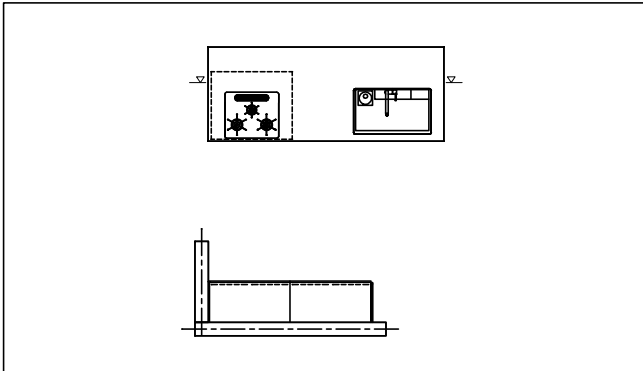
( )内の価格は税込価格 &lt; 税率10% &gt; を表示しています。

■必ずご確認ください。

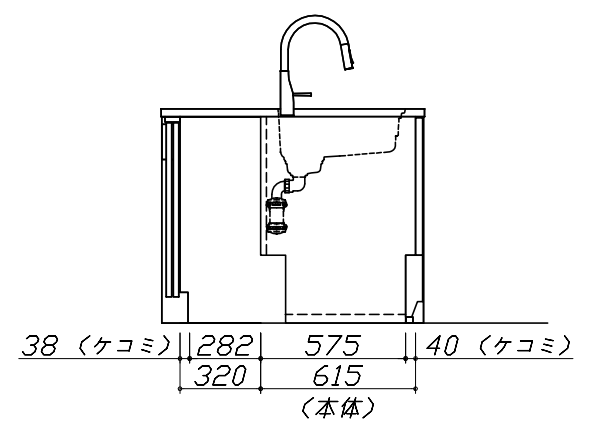
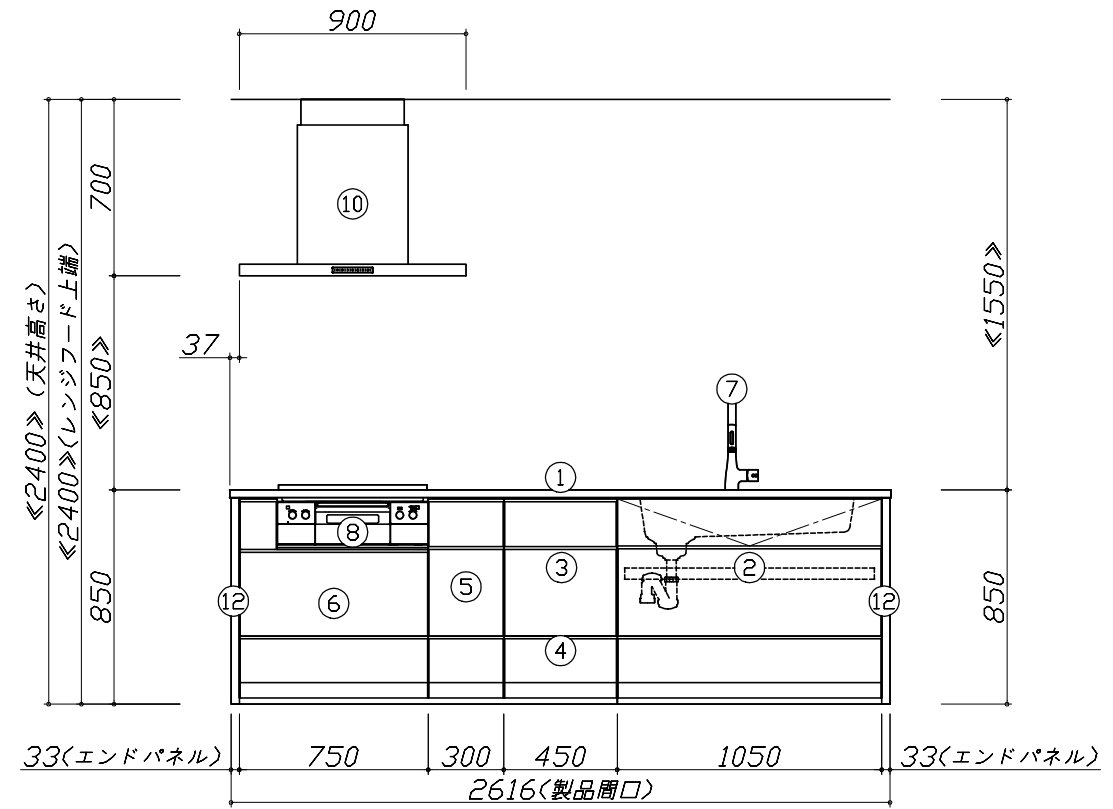
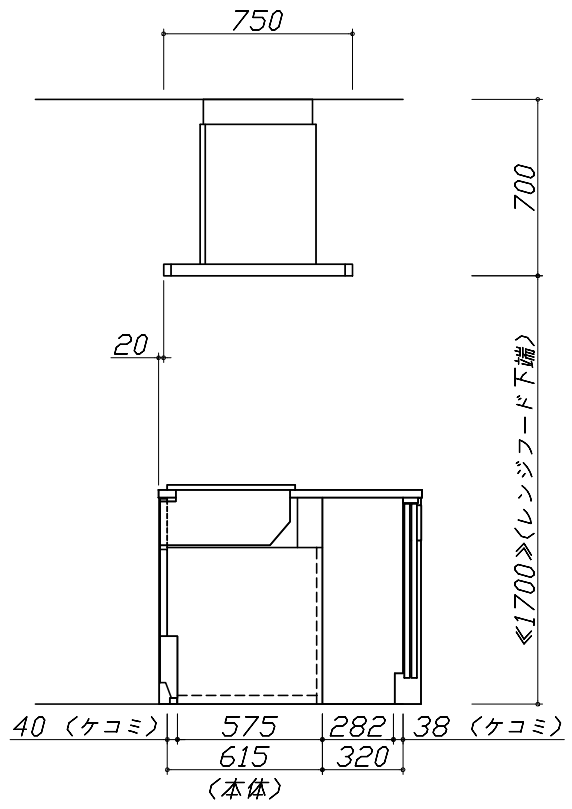
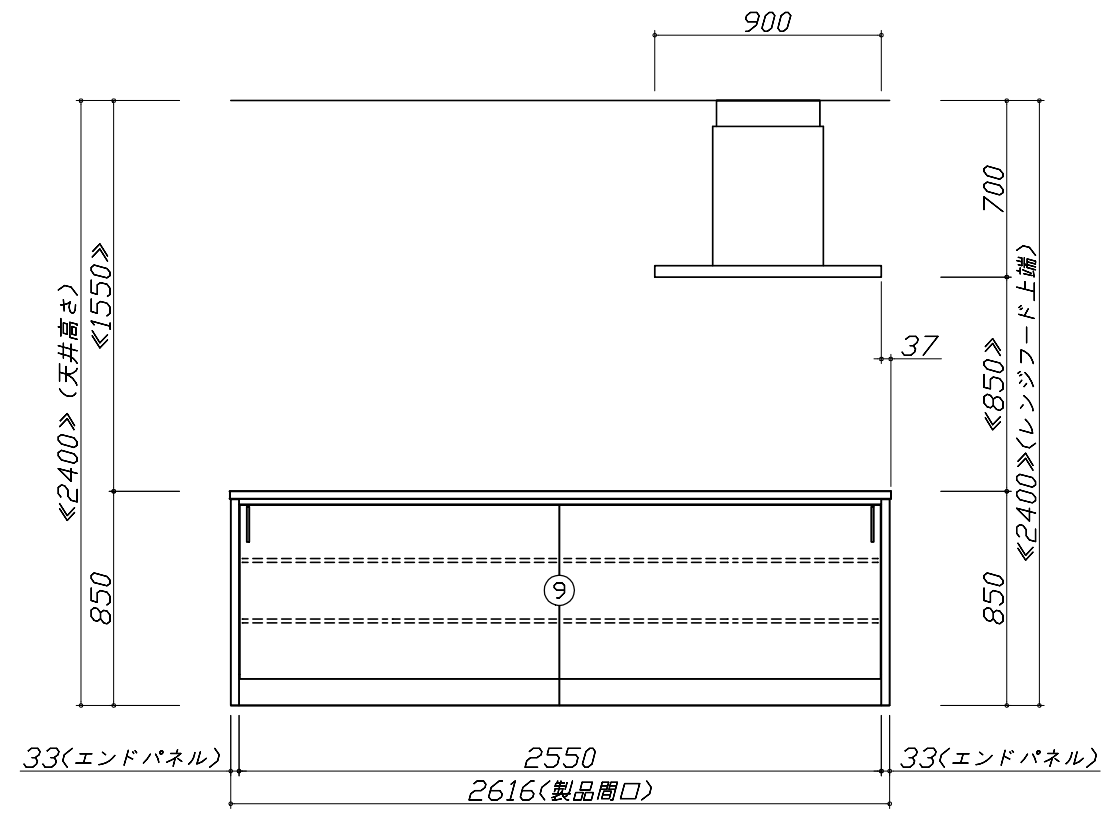
- ・天井高さ、吊戸棚・レンジフード取付高さをご確認ください。
- ・《 》内寸法は参考寸法です。

■表示記号について

- ・KP：キッチンパネル
- ・▽：設置基準線



- 必ずご確認ください。
  - ・天井高さ、吊戸棚・レンジフード取付高さをご確認ください。
  - ・《 》内寸法は参考寸法です。
- 表示記号について
  - ・KP：キッチンパネル
  - ・▽：設置基準線

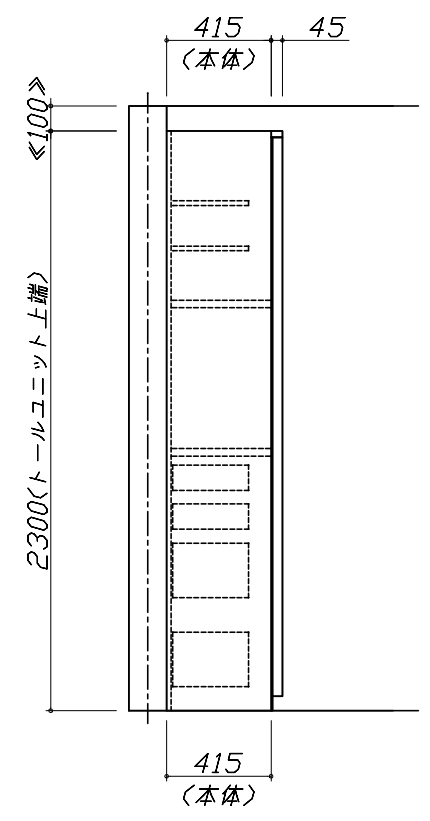
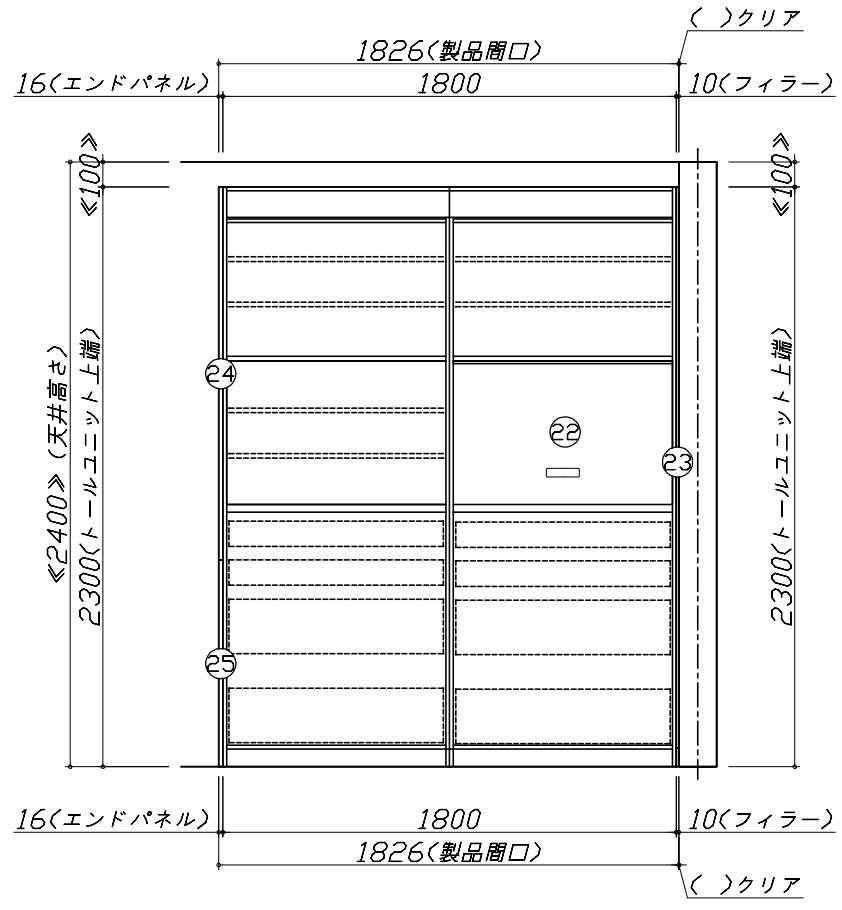
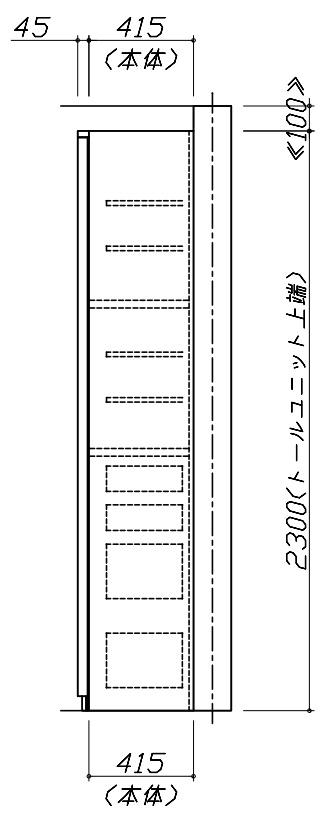
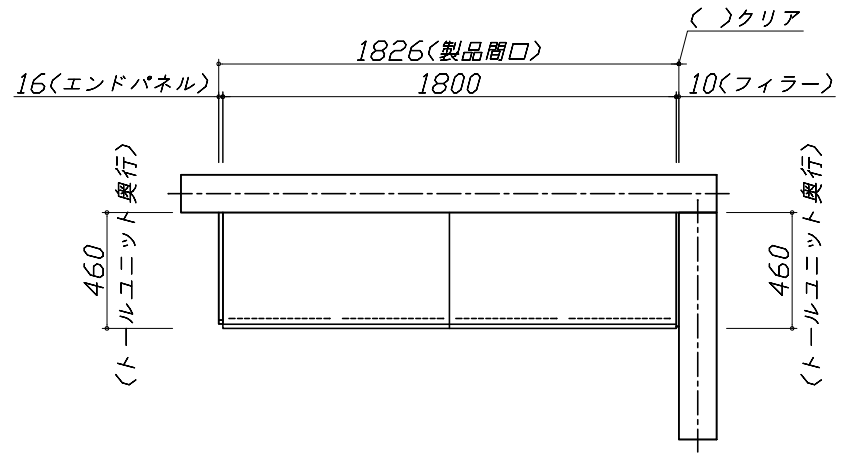
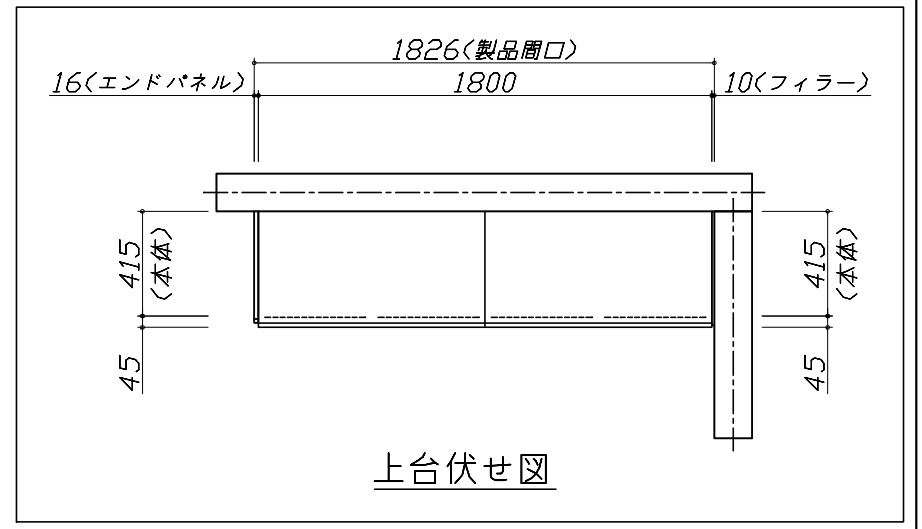


Takara standard  
タカラスタンダード株式会社

現場名称： 仙台支店-仙台SR SK6様邸	ホーローシステムキッチン LEMURE レミュー	姿図 2	縮尺： 1 / 30
現場番号： C2725858	プラン番号： 1300A-2204-0454T	作成日： 2022年4月21日	
仙台支店 販売課	担当営業：	担当アドバイザー：	

縮尺：A3サイズ等倍

- 必ずご確認ください。
  - ・天井高さ、吊戸棚・レンジフード取付高さをご確認ください。
  - ・《 》内寸法は参考寸法です。
- 表示記号について
  - ・KP：キッチンパネル
  - ・▽：設置基準線



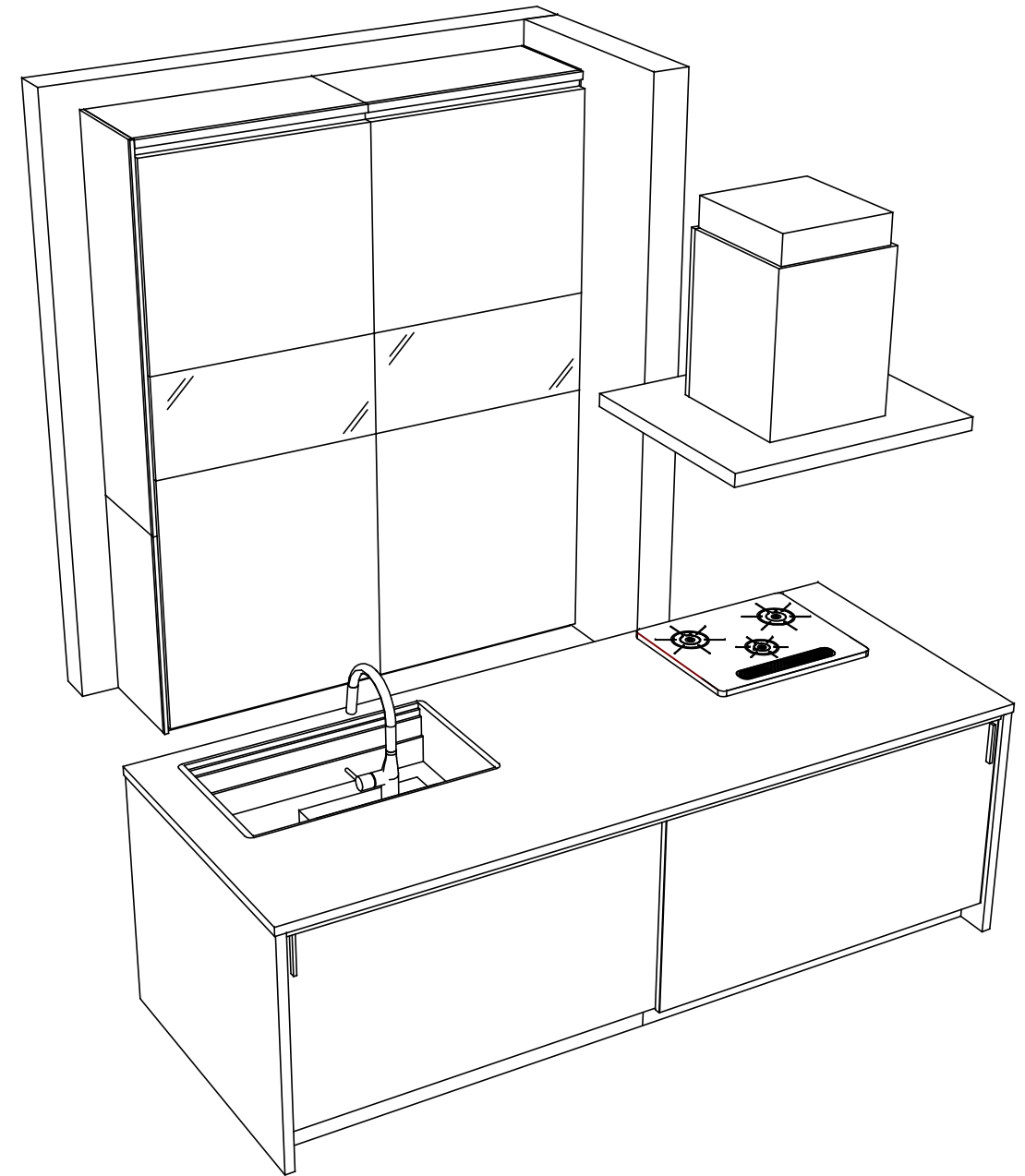
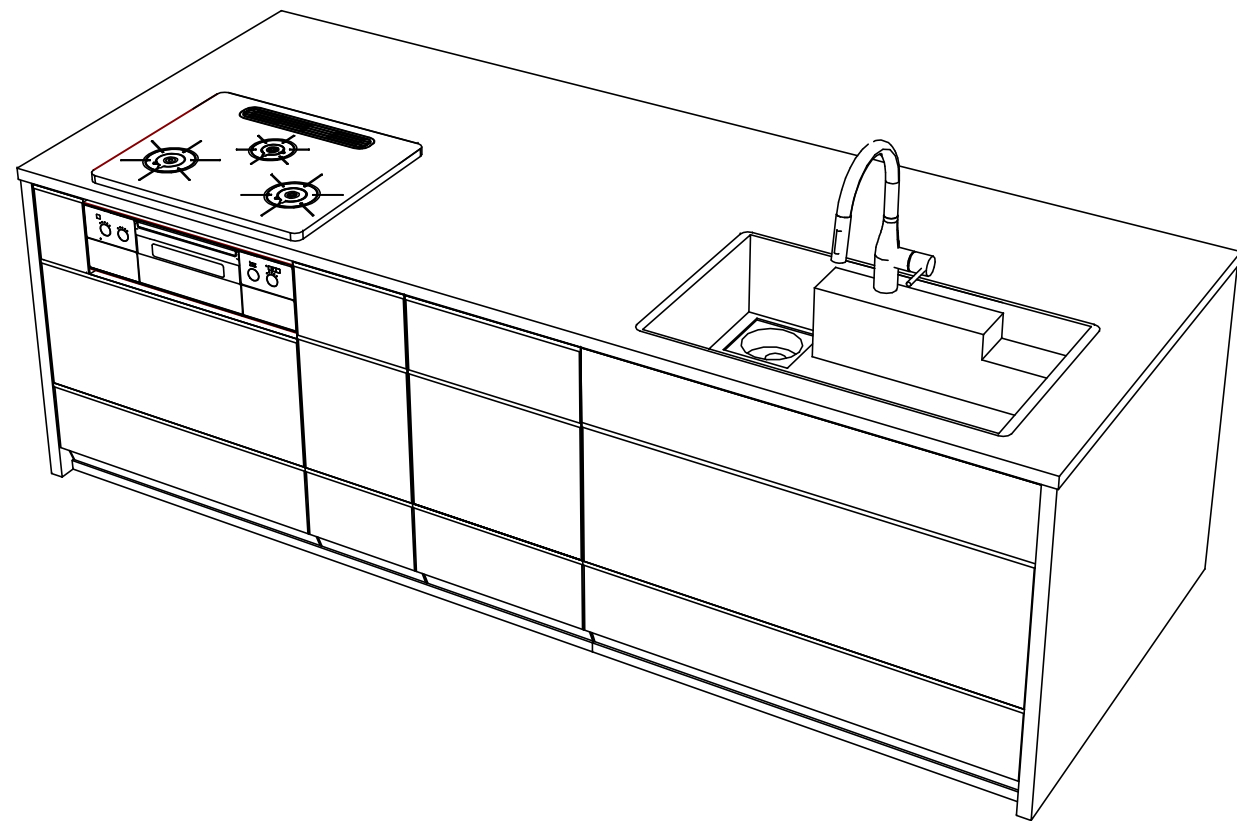
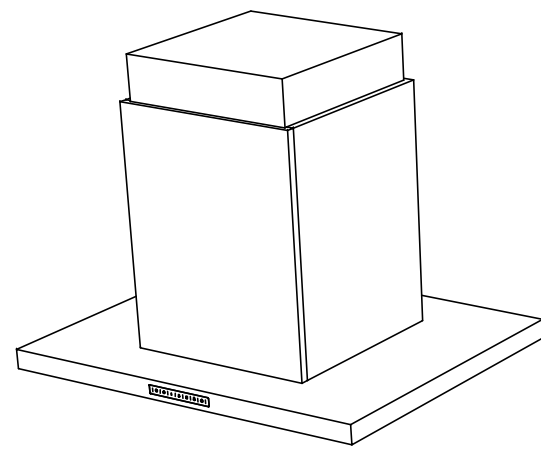
Takara standard  
タカラスタンダード株式会社

現場名称： 仙台支店-仙台SR SK6様邸  
現場番号： C2725858  
仙台支店 販売課

ホーローシステムキッチン LEMURE レミュー  
プラン番号： 1300A-2204-0454T  
担当営業：

姿図 3 縮尺： 1 / 30  
作成日： 2022年4月21日  
担当アドバイザー：

縮尺：A3サイズ等倍



**Takara standard**  
タカラスタンダード株式会社

現場名称： 仙台支店-仙台SR SK6様邸  
現場番号： C2725858  
仙台支店 販売課

ホーローシステムキッチン LEMURE レミュー  
プラン番号： 1300A-2204-0454T  
担当営業 :

姿図 4 縮尺： 1 / 30  
作成日： 2022年4月21日  
担当アドバイザー：

縮尺：A3サイズ等倍

■商品仕様概要

商品仕様	商品シリーズ	ホーローシステムキッチン LEMURE レミュー		
	タイプ	足元スライドタイプ		
	扉カラー	白磁・シルバー		
	引手種類	レール引手タイプ		
	天板形状・周口	750mm対面タイプ(750mmタイプ)		
		262cm		
	奥行	65cm		
	天板高さ	85cm		
	キッチンパネル	-		
	キッチンパネルカラー	-		
見切り・エッジ材	-			

■商品仕様書（キッチン側）

品目	仕様			備考
天板	材質	高級人造石 クォーツストーン	色	ホワイトクレイ
	シンク	アクリル人造大理石シンク（家事らく）	色	ホワイト
	部品	-		
		ミッドリフトVE		
		ミッドリフトVE		
		リフトVE-H		
リフトVE				
下台	本体	ホーロー製	色	ホワイト
	底板	ホーロー製		
	引出し	ホーロー製		
	レール・丁番	ソフトクローズレール		
	部品(標準)	フロントポケット、引出用サイドカバー、かくせるホーローボックス		
	部品(オプション)	うちにもホーロートレイ		
設備仕様（下台）	水栓1	KM6071ETKC		
	水栓2	-		
	食器洗い乾燥機	EW-45LD1MT	色	シルバー
	加熱機器(本体)	TAF960WSTU60CH	色	シルバー
	加熱機器(トッププレート)	ハイパーガラスコートトップ	色	クリアパールホワイト
加熱機器(レンジ)	-			
吊戸棚	本体	-		
	耐震ラッチ	-		
	部品	-		
レンジフード	品名	CVRAS-E902TFADN	色	ステンレス
	ファン仕様	シロッコファン（排気タイプ）		
	部品	-		
		-		
		CVRA対応タイプA、RHタイプ-2		
設備仕様（上台）	照明ユニット	-		
	アイラック	-		
	電動昇降吊戸棚	-		
	昇降棚	-		
エンドパネル	材質	-		
		クォーツストーン	色	ホワイトクレイ
		-		
		-		
天井幕板	品名	-		

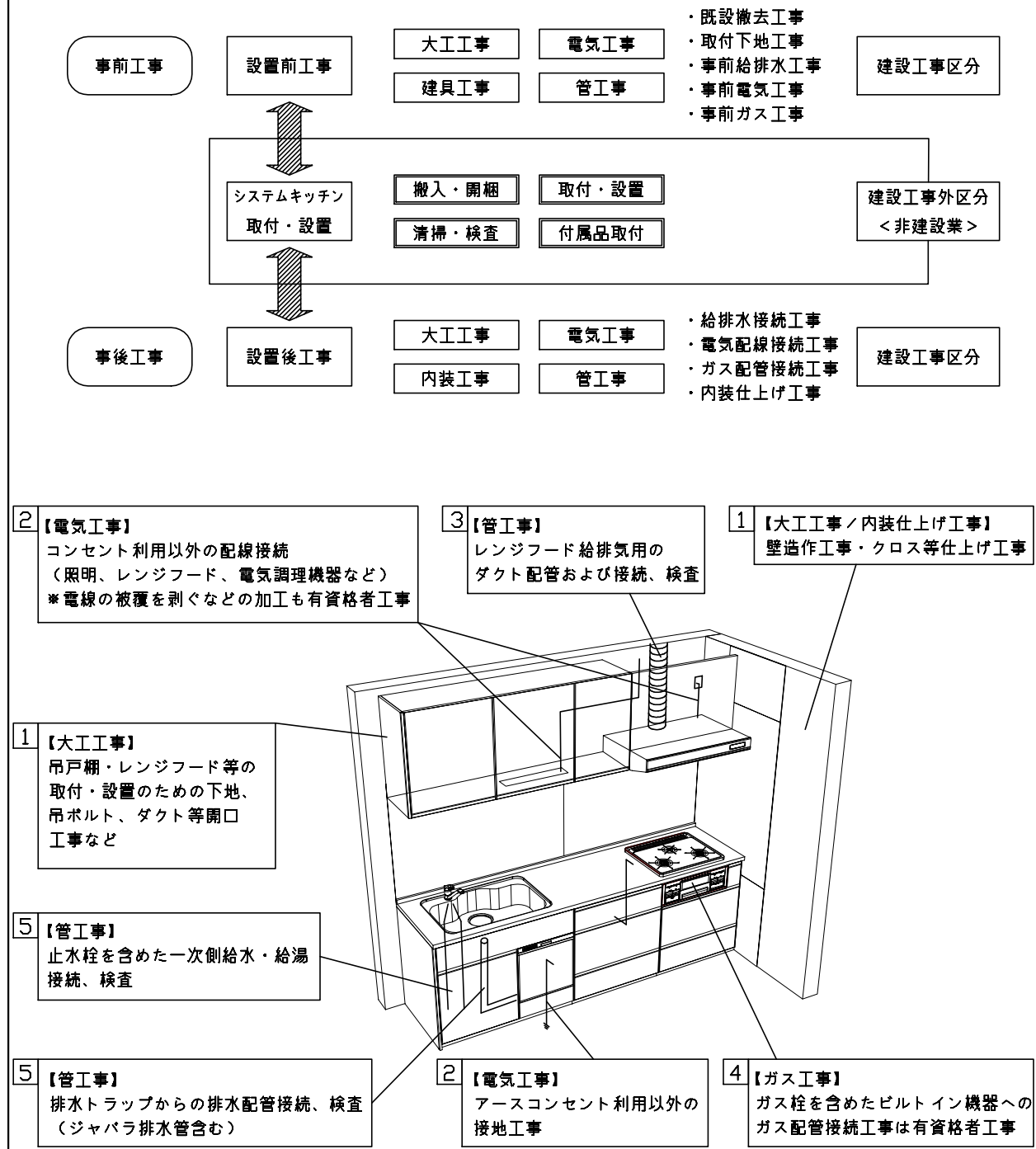
■商品仕様書（周辺収納側）

品目	仕様			備考
周辺仕様	周辺扉カラー	白磁・シルバー		
	周辺引手タイプ	レール引手タイプ		
	キッチンパネル	なし		
ツールユニット	本体	木製	色	ホワイト
	底板	木製		
	引出し	ホーロー製		
	レール	ソフトクローズレール		
	丁番	-		
	耐震ラッチ	有		
	部品	棚板		
カウンターユニット	本体	-		
	底板	-		
	レール	-		
	丁番	-		
家電収納	本体	-		
	部品	-		
周辺カウンター	材質	-		
吊戸棚	本体	-		
	耐震ラッチ	-		
	部品	-		
設備仕様（上台）	アイラック	-		
エンドパネル	材質	ホーロー製	色	白磁
		-		
天井幕板	品名	-		



# 基本工事区分について

本説明書は、キッチンの本体組立・設置と関連工事（建設工事）である 大工工事、電気工事、ガス配管工事、管工事（給排水）などと区別して説明しています。  
 建設工事は関連する法令・規定に従って法的有資格者による工事が必要になります。  
 流通業者様からの発注で下請けとして本体の「取付・設置」を行う場合は、建設工事部分とキッチン本体「取付・設置」を区別して行ってください。  
 設置前工事、設置後工事の一部でも含む場合は、建設工事となります。



## ■システムキッチン 工事区分

参考：キッチン・バス工業会『工事区分ガイドライン』

工事区分	部位 (図)	業種区分	作業名称(区分)	建設工事		建設工事外 キッチン取付	作業内容
				大工工事	管工事		
設置前工事	1 3	大工 管	外壁の開口工事	○	○		レンジフードのダクト用の建築壁の穴あけ工事
			建築壁の下地処理工事	○			ウォールキャビネット等の取付のための壁下地処理工事
			幕板取付壁下地処理工事	○			天井・壁等の幕板等取付のための下地処理工事
			アンカー、吊ボルト工事	○			吊戸棚、レンジフード等のアンカー、吊ボルト工事
			換気機器用ダクトの関連工事		○	○	建築物の事前ダクト配管等の工事
	2	電気	キッチンパネル下地処理工事	○			キッチンパネルを貼るための建築壁の下地処理工事
			レンジフードの電気工事			○	建築の屋内配線と配線器具(コンセント)工事
			IH調理機器の電気工事			○	IH調理機器専用の200Vの事前電気工事
			ウォールキャビネット部分の電気工事			○	照明器具等の電気工事
			電動昇降吊戸棚の電気工事			○	電動昇降吊戸棚の専用電源・アース工事
4	ガス	食器洗い乾燥機の電源・アース工事			○	食器洗い乾燥機の専用電源・アース工事	
		ガス調理機器のガス配管工事		○		ガス調理機器用の事前ガス配管工事	
5	管	排水配管の立上げ工事		○		キッチン排水用の所定位置への排水配管立上げ工事	
		給水・給湯配管の立上げ工事		○		キッチン専用の所定位置への給水給湯配管立上げ工事	
		食器洗い乾燥機の給排水配管工事		○		食器洗い乾燥機用の専用給水(給湯)・排水配管工事	
システムキッチン 本体取付・設置		建設工事 外区分	キッチンパネルの取付 【注記 1】			<input type="checkbox"/>	製品を加工して建築下地へ取付
			製品間のシリコン充填 【注記 2】			<input type="checkbox"/>	製品間の隙間を仕上げる処理作業
			レンジフードの取付 【注記 1】			<input type="checkbox"/>	本体及び化粧パネルを取付ける作業
			ウォールキャビネットの取付			<input type="checkbox"/>	ウォールキャビネットを取付ける作業
			電動昇降吊戸棚の取付			<input type="checkbox"/>	電動昇降吊戸棚を取付ける作業
			ベースキャビネット・ワークトップの取付			<input type="checkbox"/>	ベースキャビネット・ワークトップの組立・調整して設置する作業
			排水部品の組立 【注記 3】			<input type="checkbox"/>	排水部品とシンクの組立
			水栓類の組立・ワークトップへの取付 【注記 1】			<input type="checkbox"/>	水栓、浄水器同梱部材の組立(ワークトップへの取付)
			ビルトイン機器の取付 【注記 1】			<input type="checkbox"/>	ビルトイン機器のキッチン本体への組込作業
			試運転・完成検査 【注記 4】			<input type="checkbox"/>	完成後の試運転、性能確認検査
設置後工事	2 3 4 5	電気 管	ウォールキャビネット照明器具工事			○	事前配線の電源線と照明器具の接続、検査
			電気配線器具の取付			○	スイッチ、コンセント等の電気配線工事
			レンジフードとダクト接続工事			○	建築ダクトとレンジフードの接続、検査
		その他電化機器の工事			○	電化機器と電源線、アースの接続工事	
		ガス	ガス調理機器のガス配管接続工事			<input type="checkbox"/>	ガス調理機器とガス栓との接続工事(資格要)
管	給水・給湯配管と水栓の接続工事				○	給水・給湯の一次側と水栓の接続、検査	
		給水・給湯配管とオプション機器の接続工事			○	オプション機器と一次側給排水の接続、検査	
			建築側排水配管への接続工事		○	キッチン排水配管と建築側排水配管の接続、検査	

※【注記 1】原則、現場支給製品は支給側で取付実施とする  
 ※【注記 2】当社製品のみ実施する場合が多い。但し、現場により打合せにて作業範囲を決定する場合がある  
 ※【注記 3】給排水配管の仕様や状況により、排水部品の組立作業範囲を打合せにて決定する  
 ※【注記 4】製品の完成検査、試運転は、工事完成後に行う場合が多い。但し、原則、商品取付完了時に検査、試運転が可能な範囲のみキッチン設置者が実施する

- 必ずご確認ください。
  - ・天井高さ、吊戸棚・レンジフード取付高さをご確認ください。
  - ・《 》内寸法は参考寸法です。
- 設備図の見方、表示記号について
  - ・寸法はキッチンパネル厚みとクリア寸法を含んでいません。
  - ・KP：キッチンパネル
  - ・▽：設置基準線

■吊ボルト取付注意事項  
 ・吊ボルトの取付は建築工事となります。

◎吊ボルト必要部材

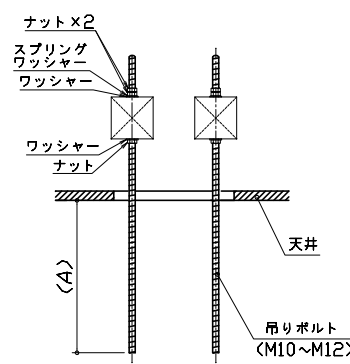
- ・必要部材は建築側用意となります。

<1台あたり必要数量>

製品高さ(mm)	600~900	500. 510 550
M10~M12 ナット	28個	28個
M10~M12 ワッシャー	24個	20個
M10~M12 スプリング ワッシャー	12個	12個

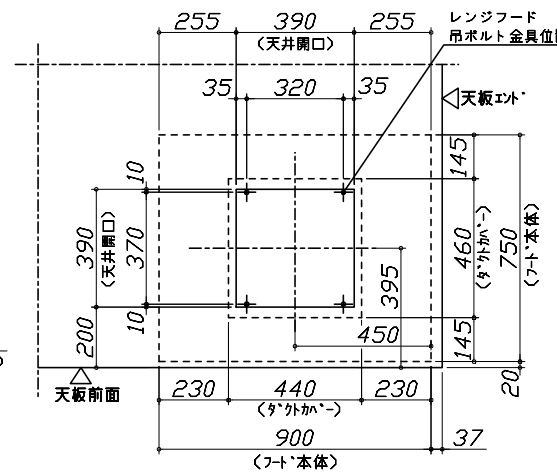
\*ボルト、ナット、ワッシャーのサイズは統一してください。

吊ボルト取付参考図



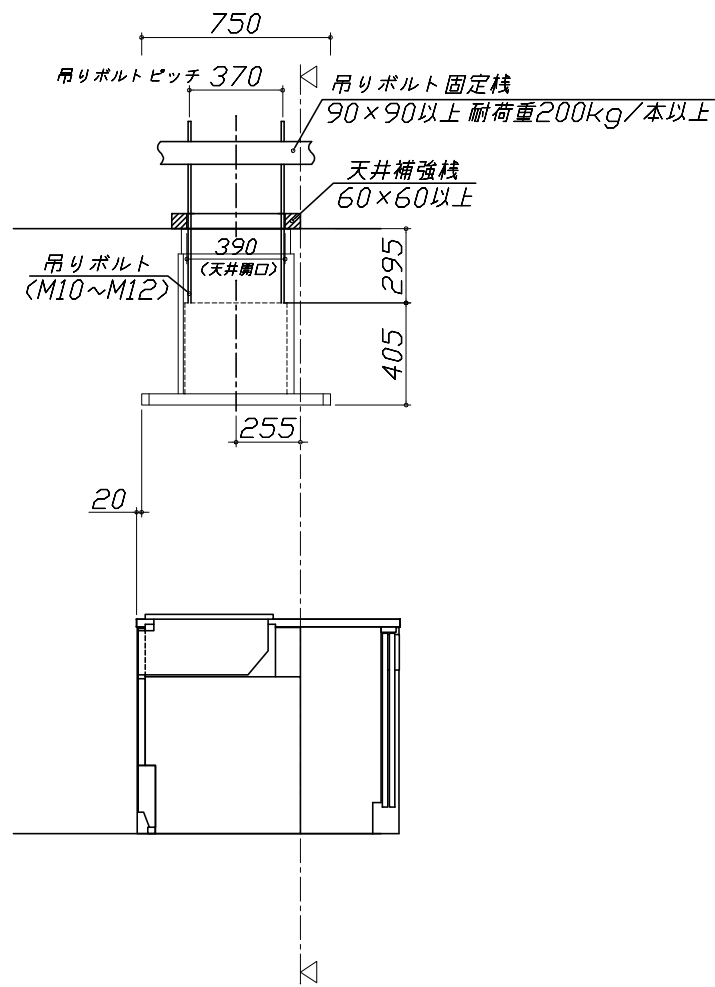
<吊ボルト突き出し長さ>

A寸法 = 天井面からの -425  
 フード下端寸法

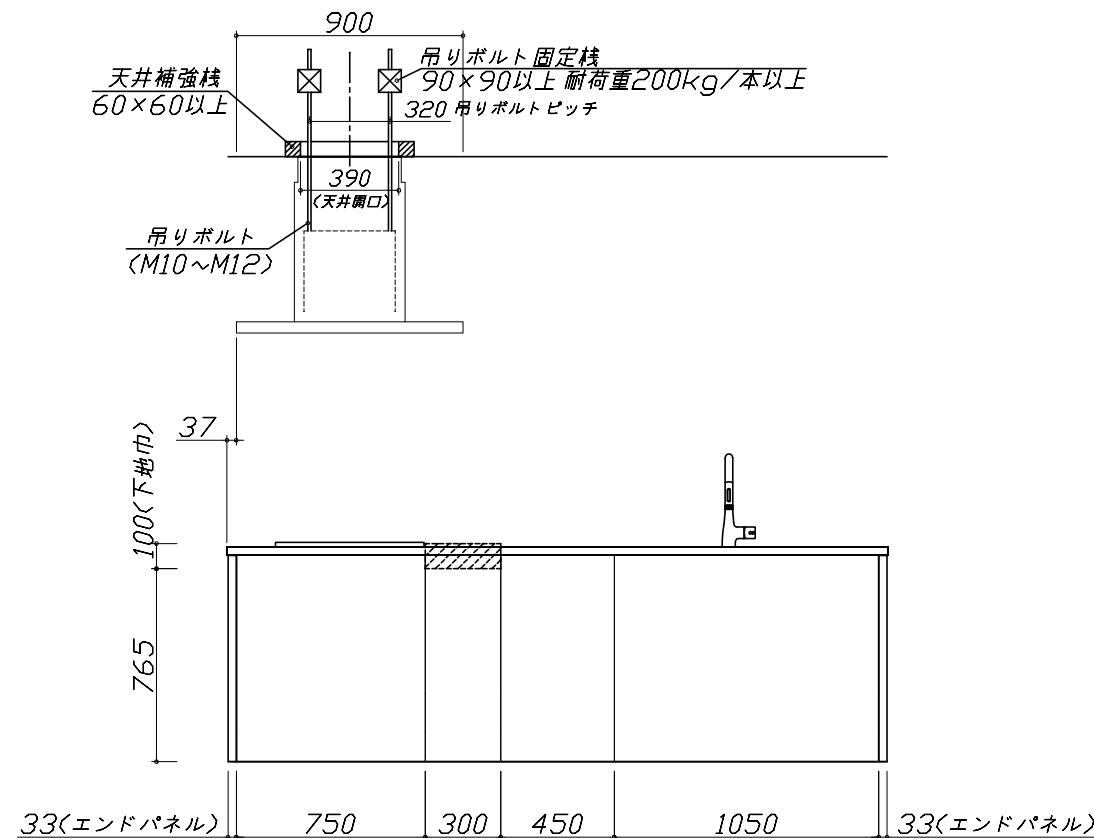


■必ずお読みください

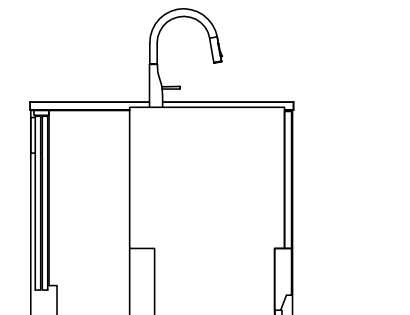
- 以下の工事・部材は別途ご用意ください。
  - ・周囲躯体、仕上げ、取付用下地工事
  - ・ダクト工事、壁面開口、屋外化粧カバー取付等
  - ・給排水配管、電気配線、ガス配管及び接続工事
- 本体の取付以外の関連工事は法的有資格者による工事が必要になります。
  - ・大工工事、電気工事、ガス配管工事、管工事、建具工事等
- キッチンパネルを設置する壁面下地は、  
 プラスターボード仕上げをお願いします。
- ホーローフル引戸/システムホーローユニットは、  
 最大550kg/㎡の重量となります。  
 重量に耐えられる床の補強をお願いします。



固定下地位置



固定下地位置



固定下地位置

■必ずご確認ください。

- ・天井高さ、吊戸棚・レンジフード取付高さをご確認ください。
- ・《 》内寸法は参考寸法です。

■設備図の見方、表示記号について

- ・寸法はキッチンパネル厚みとクリア寸法を含んでいません。
- ・KP：キッチンパネル
- ・▽：設置基準線

■必ずお読みください

1)以下の工事・部材は別途ご用意ください。

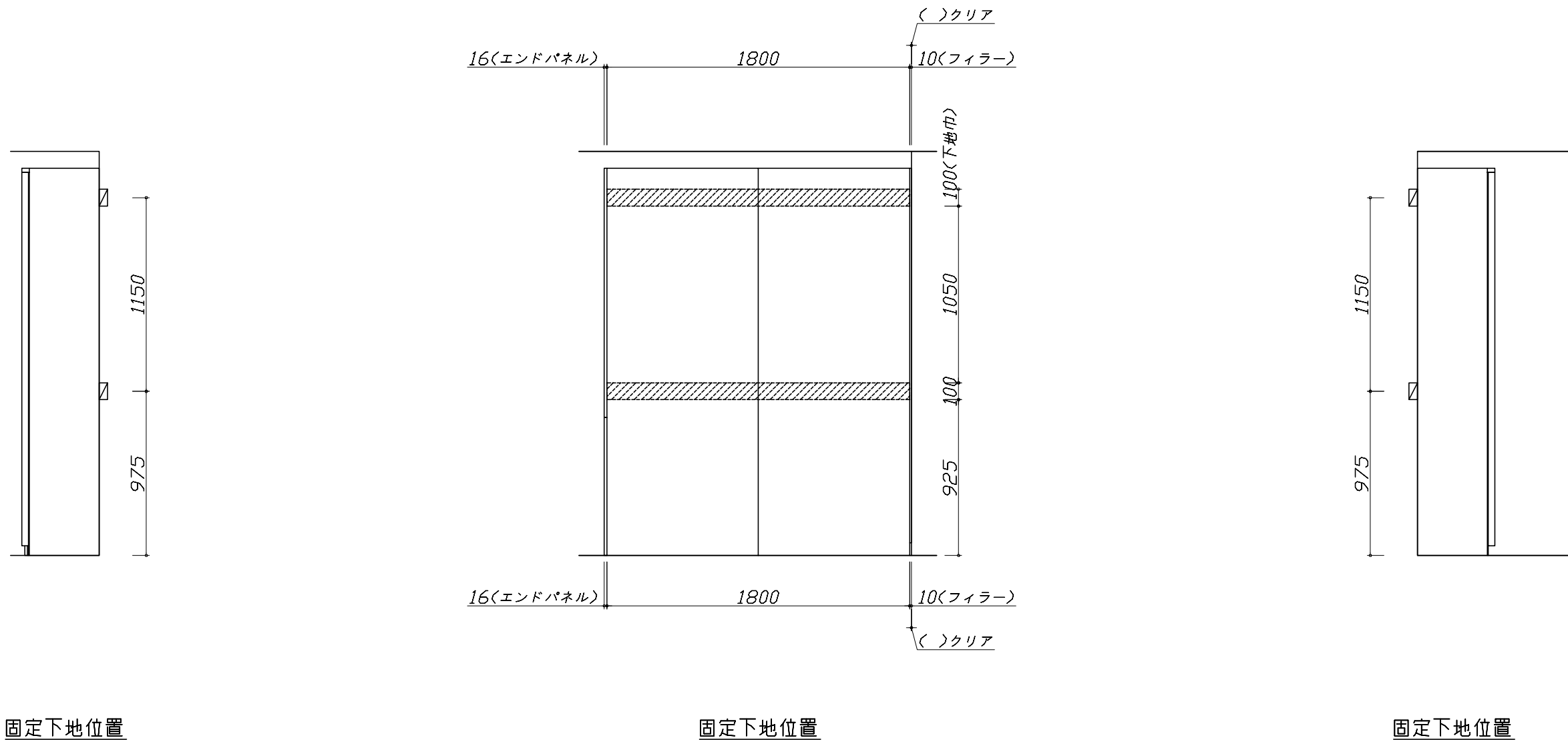
- ・周囲躯体、仕上げ、取付用下地工事
- ・ダクト工事、壁面開口、屋外化粧カバー取付等
- ・給排水配管、電気配線、ガス配管及び接続工事

2)本体の取付以外の関連工事は法的有資格者による工事が必要になります。

- ・大工工事、電気工事、ガス配管工事、管工事、建具工事等

3)キッチンパネルを設置する壁面下地は  
 プラスターボード仕上げをお願いします。

4)ホーローフル引戸/システムホーローユニットは、  
 最大550kg/m<sup>2</sup>の重量となります。  
 重量に耐えられる床の補強をお願いします。



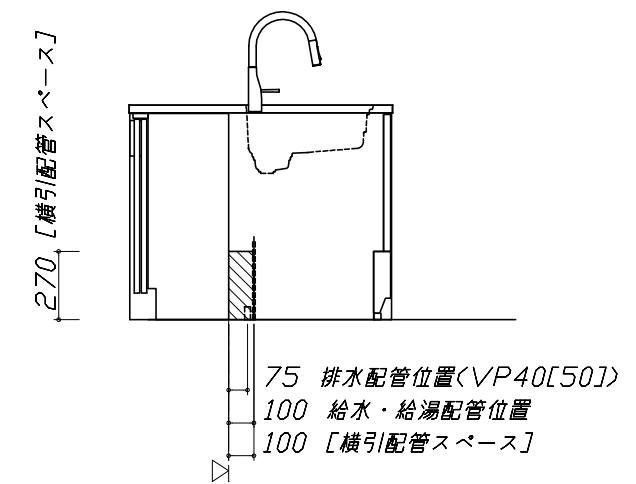
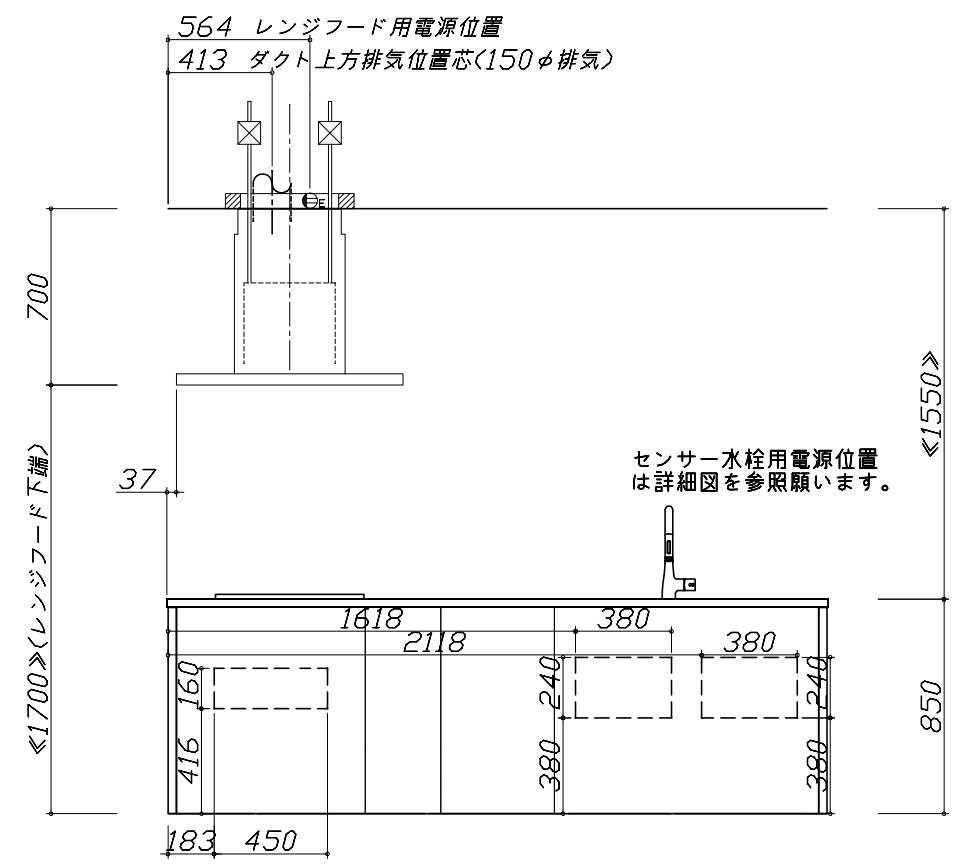
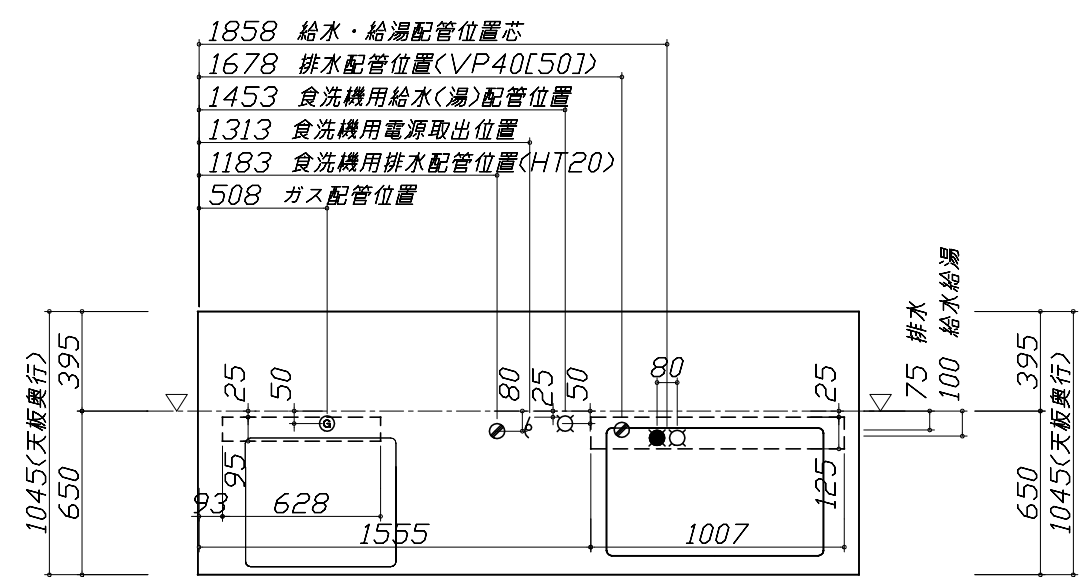
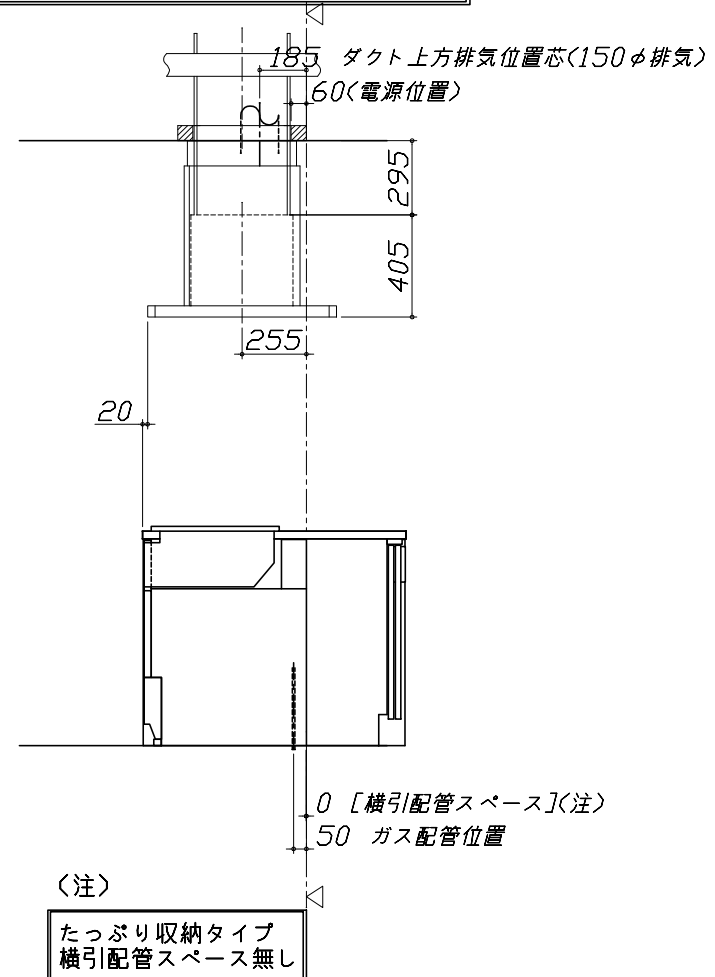
- 必ずご確認ください。
  - ・天井高さ、吊戸棚・レンジフード取付高さをご確認ください。
  - ・《 》内寸法は参考寸法です。
- 設備図の見方、表示記号について
  - ・寸法はキッチンパネル厚みとクリア寸法を含んでいません。
  - ・KP：キッチンパネル
  - ・▽：設置基準線

■設備記号

記号	記号の意味	記号	記号の意味
○	給水位置	⊖	コンセント位置
●	給湯位置	⊖E	アース付コンセント位置
⊖	排水位置	⊖ET	アースミナル付コンセント位置
⊙	ガス配管位置	g	電源取出位置
⊕	電源位置		

□：点検口

※ダクト配管可能範囲は詳細図参照



- 必ずお読みください
- 1)以下の工事・部材は別途ご用意ください。
  - ・周囲躯体、仕上げ、取付用下地工事
  - ・ダクト工事、壁面開口、屋外化粧カバー取付等
  - ・給排水配管、電気配線、ガス配管及び接続工事
- 2)本体の取付以外の関連工事は法的有資格者による工事が必要になります。
  - ・大工工事、電気工事、ガス配管工事、管工事、建具工事等

■機器類電源詳細

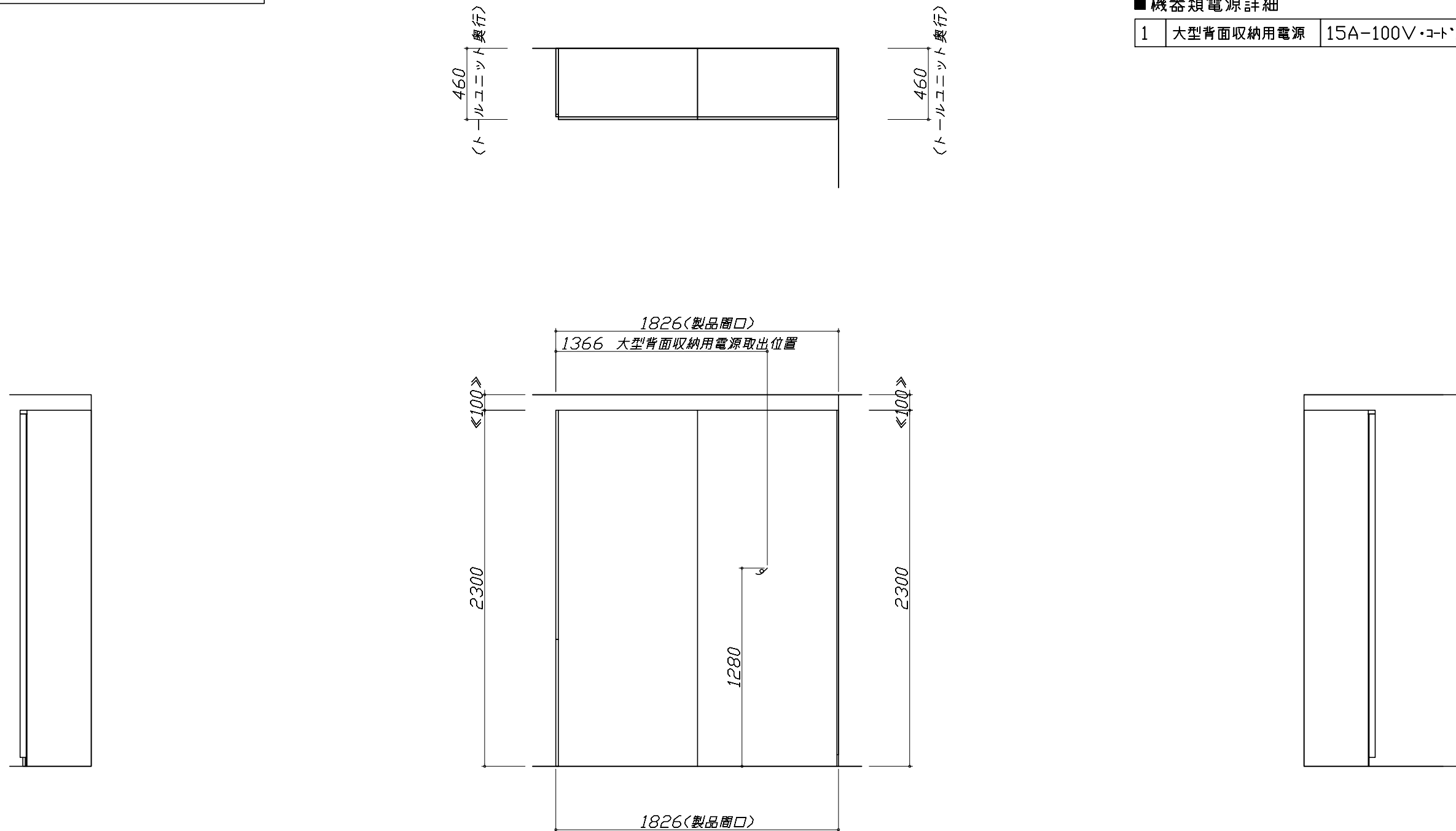
1	レンジフード用電源	15A-125V E付埋込コンセント 消費電力145W	⊖E
2	食洗機用電源	15A-125V E付埋込コンセント	g

- 必ずご確認ください。
  - ・天井高さ、吊戸棚・レンジフード取付高さをご確認ください。
  - ・《 》内寸法は参考寸法です。
- 設備図の見方、表示記号について
  - ・寸法はキッチンパネル厚みとクリア寸法を含んでいません。
  - ・KP：キッチンパネル
  - ・▽：設置基準線

- 必ずお読みください
  - 以下の工事・部材は別途ご用意ください。
    - ・周囲躯体、仕上げ、取付用下地工事
    - ・ダクト工事、壁面開口、屋外化粧カバー取付等
    - ・給排水配管、電気配線、ガス配管及び接続工事
  - 本体の取付以外の関連工事は法的有資格者による工事が必要になります。
    - ・大工工事、電気工事、ガス配管工事、管工事、建具工事等

■機器類電源詳細

1	大型背面収納用電源	15A-100V・コト`必要長さ1m	9
---	-----------	--------------------	---



### 家事らくシンク給水排水配管例図

給水給湯壁出し配管の場合  
止水栓位置にアングル止水栓を取り付けてください。  
(止水栓は別途)

管工事

### シンク横食器洗い乾燥機 配管例図

床立上げの配管例

給湯・給水 (給湯の場合は耐熱配管)  
①アングル型ボールバルブ止水栓  
②硬質塩化ビニルライニング鋼管相当品  
排水 (耐熱塩ビ使用のこと)  
③HT20相当  
④エルボ

壁出しの配管例

給湯・給水 (給湯の場合は耐熱配管)  
⑤アングル型ボールバルブ止水栓  
⑥硬質塩化ビニルライニング鋼管相当品  
排水 (耐熱塩ビ使用のこと)  
⑦HT20相当  
⑧エルボ

(配管部材は別途)

管工事

### センサー水栓 電気配線例図

シンクキャビネット点検口の後壁もしくは底板排水口の下部背壁に15A-125Vコンセントを設けてください。

コンセント位置/点検口の背壁 (15A-125V埋込)  
コンセント位置/配管口の下の後壁 (15A-125V露出/埋込)

注) コンセントは、給・排水工事を避けて設置してください。

消費電力: 8W

### ガス配管例図

<TAF960WSTU60C■>  
\*■にはトッププレートカラーが入ります。

\* ( )内寸法は天板奥行600の場合を示す。

ガス配管工事

### シンク横食器洗い乾燥機 電気配線例図

<EW-45LD1MT>

電源は100V15A以上の専用回路を設けてください。

\* 本体を設置する場所の背壁 (図の斜線部) に給・排水工事を避け、これに電源電線、アース線を配線してください。

コンセント位置 (15A-125Vアース端子付埋込)

消費電力: 543W

### レンジフード 詳細図

<CVRAS-E902TAD> ★対応ダクトカバー DK80A-CVRA

実際の排気用接続部品の開口部寸法はφ148です。  
下記部品は現地手配部品となります。  
○吊りボルト(M10~12)  
○フッシャー類  
○ナット

上方排気口位置

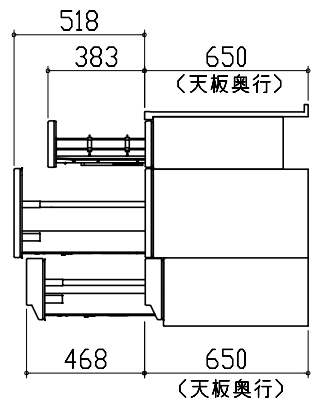
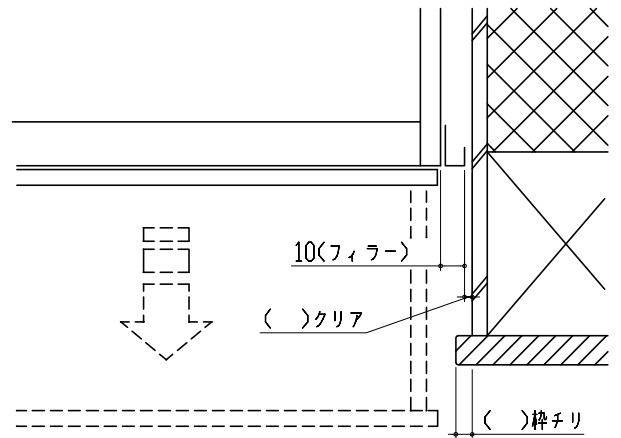

吊りボルト固定木

ダクト (φ150)  
天井開口 (390)  
天井補強桎 (60×60以上) 野縁等に固定のこと  
天井面 (天井板)  
電源コンセント  
吊りボルト4本  
天井開口 (390)  
吊りボルト固定木 (90×90以上) 梁等に固定のこと  
注: 耐荷重200kg/本以上

消費電力: 145W

<p>ホーローフル引戸(家電右側) 電気配線参考図</p> <p>電源は100V15A以上の専用回路を設けてください。</p> <div style="text-align: right; border: 1px solid black; padding: 2px;">電気工事</div> <p>消費電力: 1500W</p> <p>注) ( ) 寸法は間口1200の場合を示す。</p>	<p>横引配管有効寸法 詳細図</p> <p>【調理キャビネット】</p> <p>▨ : 配管スペース</p> <p>足元スライドたっぷり収納タイプ</p> <p>※横引配管スペースなし</p>	<p>キャビネット引出寸法 詳細図</p> <p>【シンクキャビネット】</p>	
<p>システムホーローユニット(奥行45cmタイプ) 設置前の注意事項</p> <p>床・壁の水平/垂直度が不足していると、設置したキャビネットに変形が生じてしまい、スムーズに扉が開閉しない場合や、扉の建付け調整がうまくできなくなってしまう等のトラブルが生じる恐れがあります。設置前に必ず床・壁の水平/垂直度を測定し、問題がある場合は建物側の管理者に修正を依頼してください。</p>	<p>横引配管有効寸法 詳細図</p> <p>【調理キャビネット】</p> <p>&lt; 深型タイプ &gt;</p> <p>▨ : 配管スペース</p> <p>シンク横食洗キャビネット</p>	<p>キャビネット引出寸法 詳細図</p> <p>【調理キャビネット】</p>	
<p><b>Takara standard</b> タカラスタンダード株式会社</p>	<p>現場名称： 仙台支店-仙台SR SK6様邸 現場番号： C2725858 仙台支店 販売課</p>	<p>ホーローシステムキッチン LEMURE レミュー プラン番号： 1300A-2204-0454T 担当営業：</p>	<p>詳細図 2 縮尺： FREE 作成日： 2022年4月21日 担当アドバイザー：</p>

< 詳細図 3 >

<p>キャビネット引出寸法 詳細図</p>			
<p>【コンロキャビネット】</p>			
			
<p>エンド取り合い詳細図</p>			
<p>【周辺 右側】</p>			
 <div data-bbox="222 1711 875 1837" style="border: 1px solid black; padding: 5px;"> <p>■ 留意事項 引出しを開けたときにドア枠・窓枠・巾木と干渉しないようクリアを確保してください。</p> </div>			
 <p>タカラスタンダード株式会社</p>	<p>現場名称： 仙台支店-仙台SR SK6様邸 現場番号： C2725858 仙台支店 販売課</p>	<p>ホーローシステムキッチン LEMURE レミュー プラン番号： 1300A-2204-0454T 担当営業：</p>	<p>詳細図 3 縮尺： FREE 作成日： 2022年4月21日 担当アドバイザー：</p>